

Instructions

4" BevelPro Grinder Attached Models (4" or larger)

Arbor adaptors available for drill chuck power tools (i.e. hole hogs, gas powered drill, etc.)

***NOTE: tools can be choppy for the first several uses.**

- 1. Drill Application models:** Insert drill ready tools into the drill chuck, tighten chuck. At high speed place tool over the end of pipe with light pressure, increase pressure slowly until proper Bevel is achieved. ***NOTE: Excessive force can cause damage to power tools.**
- 2. Grinder Application Models:** thread onto 6" or large grinder and tighten firmly. At high speed place tool over the end of pipe with light pressure, increase pressure slowly until proper Bevel is achieved.

CAUTION

Always wear safety approved eyewear, gloves, etc.

***NOTE:** All BevelPro tools come sharpened from factory.

***NOTE:** After long usage; cutting edges will start to get rounded off. When this occurs follow sharpening instructions below.

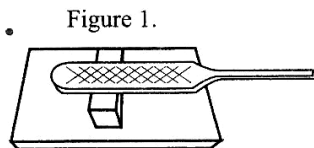
SHARPENING INSTRUCTIONS

For all BevelPro models

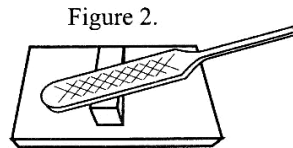
1. with small metal file insert through cut outs and lightly file flat on cutting edges until inside edge is square and the rounded off edge is sharp. As shown in figure #1.

***NOTE:**

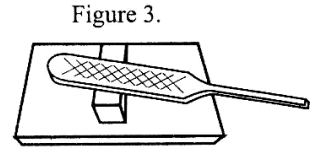
For best results keep edges sharpened as needed.



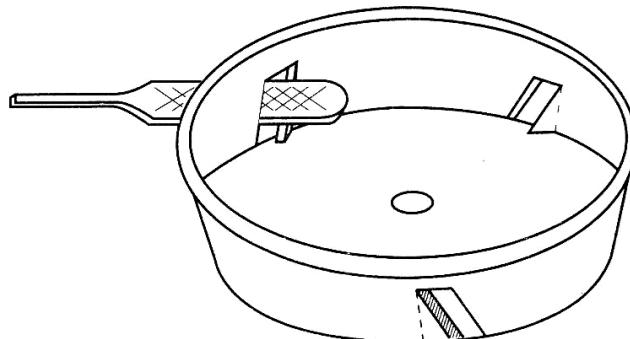
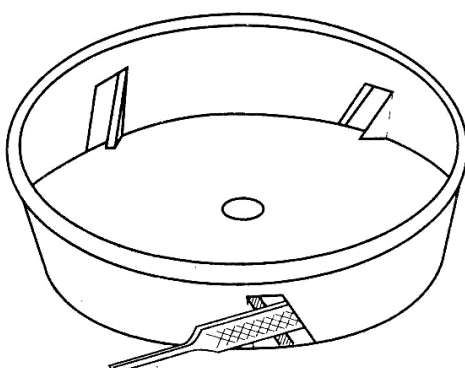
Correct



Wrong



Wrong



Instrucciones

Modelos de amoladora BevelPro de 4 "(4" o más grandes)
Adaptadores de mandril disponibles para herramientas eléctricas de mandril de perforación
(es decir, ranuras de orificio, broca de gas, etc.)

***NOTA: las herramientas pueden estar entrecortadas para los primeros usos.**

1. Modelos de aplicación de perforación: Inserte herramientas listas para taladrar en el portabrocas, apriete el portabrocas. A alta velocidad, coloque la herramienta sobre el extremo del tubo con una presión ligera, aumente la presión lentamente hasta lograr el biselado adecuado. ***NOTA: La fuerza excesiva puede causar daños a las herramientas eléctricas.**

2. Modelos de aplicación de la amoladora: enrosque en una amoladora de 6 "o grande y apriételes firmemente. A alta velocidad, coloque la herramienta sobre el extremo del tubo con una presión ligera, aumente la presión lentamente hasta lograr el biselado adecuado.

*** PRECAUCIÓN ***

Use siempre gafas de seguridad, guantes, etc. aprobados.

***NOTA :** Todas las herramientas BevelPro vienen afiladas de fábrica.

***NOTA:** Después de un uso prolongado; Los bordes de corte comenzarán a redondearse. Cuando esto ocurra, siga las instrucciones de afilado a continuación.

INSTRUCCIONES DE AFILADO

Para todos los modelos de BevelPro con una pequeña inserción de lima de metal a través de los recortes y la lima ligeramente plana en los bordes de corte hasta que el borde interior sea cuadrado y el borde redondeado esté afilado. Como se muestra en la figura # 1.

***NOTA:** Para obtener los mejores resultados, mantenga los bordes afilados según sea necesario.

