

Ersatzteilliste Spare parts list

Rohrplanmaschinen
Tube Squaring Machines

RPG 4.5

RPG 4.5 S

RPG 8.6



Maschinen-Nr.: / Machine-no.:

Alle Rechte, insbesondere das Recht der Vervielfältigung und Verbreitung sowie der Übersetzung, vorbehalten. Vervielfältigungen oder Reproduktionen in jeglicher Form (Druck, Fotokopie, Mikrofilm oder Datenerfassung) bedürfen der schriftlichen Genehmigung durch die Orbitalum Tools GmbH.

All rights reserved (in particular, the rights regarding reproduction, distribution and translation). Reproduction in any form (print, photocopy, microfilm or data storage) requires written permission from Orbitalum Tools GmbH.

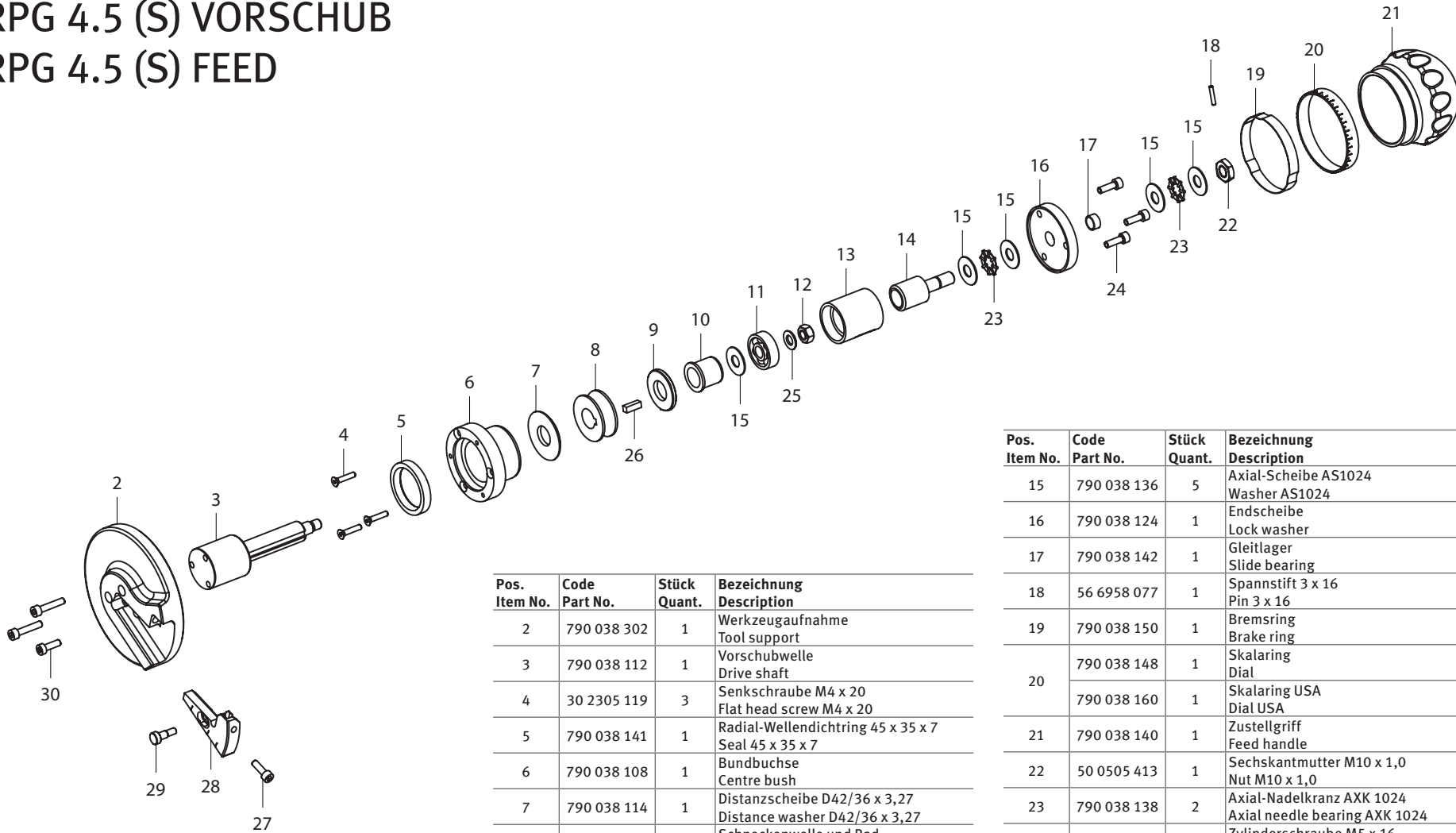
INHALTSVERZEICHNIS

TABLE OF CONTENTS

RPG 4.5 (S) Vorschub	
RPG 4.5 (S) Feed.....	4
RPG 8.6 Vorschub	
RPG 8.6 Feed	5
RPG 4.5 Spannrahmen	
RPG 4.5 Clamping frame.....	6
RPG 4.5 S Schraubstock komplett	
RPG 4.5 S Vice complete.....	7
RPG 8.6 Spannrahmen	
RPG 8.6 Clamping frame.....	8
RPG 4.5 (S) Gehäuse mit Antrieb	
RPG 4.5 (s) Main housing with drive	9
RPG 8.6 Gehäuse mit Antrieb	
RPG 8.6 Main housing with drive	10
Ohne Abbildung	
Not shown	10
Service, Kundendienst	
Servicing, customer service	11

RPG 4.5 (S) VORSCHUB

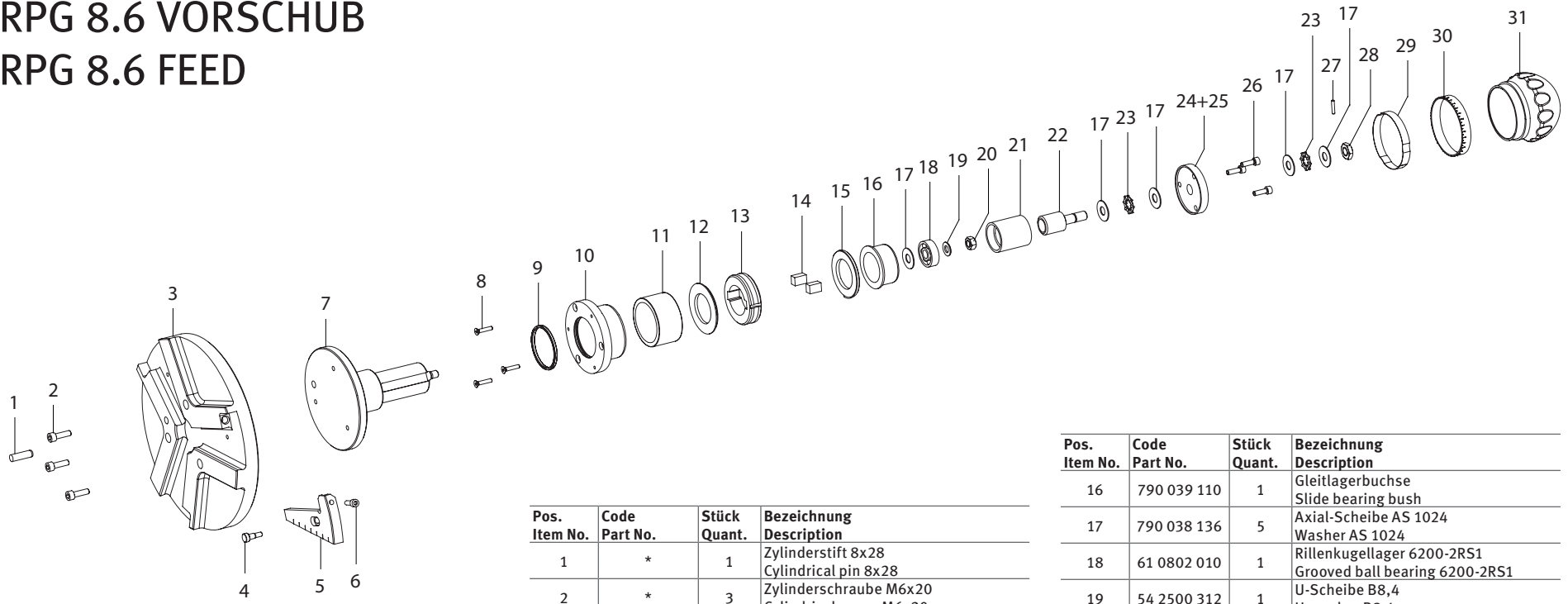
RPG 4.5 (S) FEED



Pos. Item No.	Code Part No.	Stück Quant.	Bezeichnung Description
2	790 038 302	1	Werkzeugaufnahme Tool support
3	790 038 112	1	Vorschubwelle Drive shaft
4	30 2305 119	3	Senkschraube M4 x 20 Flat head screw M4 x 20
5	790 038 141	1	Radial-Wellendichtring 45 x 35 x 7 Seal 45 x 35 x 7
6	790 038 108	1	Bundbuchse Centre bush
7	790 038 114	1	Distanzscheibe D42/36 x 3,27 Distance washer D42/36 x 3,27
8	790 041 400	1	Schneckenwelle und Rad Worm shaft and wheel
9	790 038 116	1	Distanzscheibe D26/17,2 x 3,72 Distance washer D26/17,2 x 3,72
10	790 038 110	1	Gleitlagerbuchse Slide bearing bush
11	61 0802 010	1	Rillenkugellager 6200-2RS1 Grooved ball bearing 6200-2RS1
12	50 1607 312	1	Sechskantmutter M8-05 Nut M8-05
13	790 038 120	1	Gewindebuchse Threaded bush
14	790 038 122	1	Vorschubspindel Feed spindle

Pos. Item No.	Code Part No.	Stück Quant.	Bezeichnung Description
15	790 038 136	5	Axial-Scheibe AS1024 Washer AS1024
16	790 038 124	1	Endscheibe Lock washer
17	790 038 142	1	Gleitlager Slide bearing
18	56 6958 077	1	Spannstift 3 x 16 Pin 3 x 16
19	790 038 150	1	Bremsring Brake ring
20	790 038 148	1	Skalaring Dial
	790 038 160	1	Skalaring USA Dial USA
21	790 038 140	1	Zustellgriff Feed handle
22	50 0505 413	1	Sechskantmutter M10 x 1,0 Nut M10 x 1,0
23	790 038 138	2	Axial-Nadelkranz AXK 1024 Axial needle bearing AXK 1024
24	30 5505 166	3	Zylinderschraube M5 x 16 Cylindrical screw M5 x 16
25	54 2500 312	1	U-Scheibe B8,4 Washer B8,4
26	790 038 118	1	Passfeder 5 x 5 x 14,85 Fitting key 5 x 5 x 14,85
27	30 5505 166	1	Zylinderschraube M5 x 16 Cylindrical screw M5 x 16
28	790 038 304	1	Keil zu Werkzeugaufnahme Wedge for tool support
29	790 038 310	1	Pass-Schulterschraube Cap screw
30	30 5805 164	3	Zylinderschraube M5 x 12 Cylindrical screw M5 x 12

RPG 8.6 VORSCHUB RPG 8.6 FEED

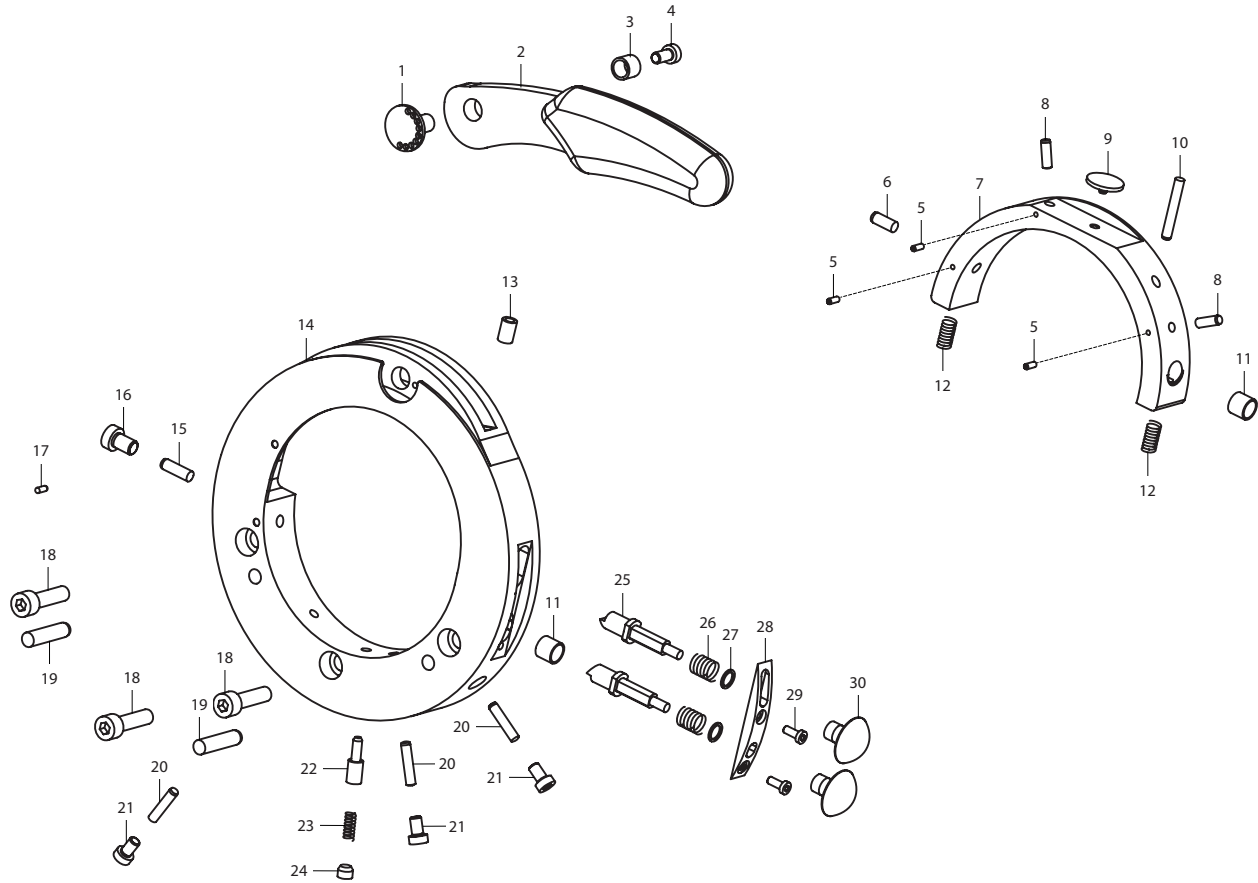


Pos. Item No.	Code Part No.	Stück Quant.	Bezeichnung Description
1	*	1	Zylinderstift 8x28 Cylindrical pin 8x28
2	*	3	Zylinderschraube M6x20 Cylindrical screw M6x20
3	790 039 302	1	Werkzeug-Aufnahme Tool support
4	790 038 310	1	Pass-Schulterschraube Cap screw
5	790 039 304	1	Keil zu Werkzeug-Aufnahme Wedge for tool support
6	30 5505 166	1	Zylinderschraube M5x16 Cylindrical screw M5x16
7	790 039 112	1	Vorschubwelle Drive shaft
8	30 2305 119	3	Senkschraube M4x20 Flat head screw M4x20
9	790 039 120	1	Quadrant QRAR 04134 Ring QRAR 04134
10	790 039 108	1	Bundbuchse Centre bush
11	790 039 119	1	Nadellager NK 47/30 Needle bearing NK 47/30
12	790 039 114	1	Distanzscheibe D59 35,2x3,27 Distance washer D59 35.2x3.27
13	790 039 181	1	Schneckenrad Worm gear
14	790 039 118	2	Passfeder 10x8,2x14,85 Fitting key 10x8.2x14.85
15	790 039 116	1	Distanzscheibe D50 35,2x3,72 Distance washer D50 35.2x3.72

Pos. Item No.	Code Part No.	Stück Quant.	Bezeichnung Description
16	790 039 110	1	Gleitlagerbuchse Slide bearing bush
17	790 038 136	5	Axial-Scheibe AS 1024 Washer AS 1024
18	61 0802 010	1	Rillenkugellager 6200-2RS1 Grooved ball bearing 6200-2RS1
19	54 2500 312	1	U-Scheibe B8,4 U-washer B8.4
20	50 1607 312	1	Sechskantmutter M8 Nut M8
21	790 038 120	1	Gewindebuchse Threaded bush
22	790 038 122	1	Vorschubspindel Feed spindle
23	790 038 138	2	Axial-Nadelkranz AXK 1024 Axial needle bearing AXK 1024
24	790 038 124	1	Endscheibe Lock washer
25	790 038 142	1	Gleitlager Slide bearing
26	30 5505 166	3	Zylinderschraube M5x16 Cylindrical screw M5x16
27	56 6958 077	1	Spannstift 3x16 Pin 3x16
28	50 0505 413	1	Sechskantmutter M10x1,0 Nut M10x1.0
29	790 038 150	1	Bremsring Brake ring
30	790 038 148	1	Skalaring Dial
	790 038 160	1	Skalaring USA Dial USA
31	790 038 140	1	Zustellgriff Feed handle

* Nicht mehr lieferbar / no longer available

RPG 4.5 SPANNRAHMEN RPG 4.5 CLAMPING FRAME



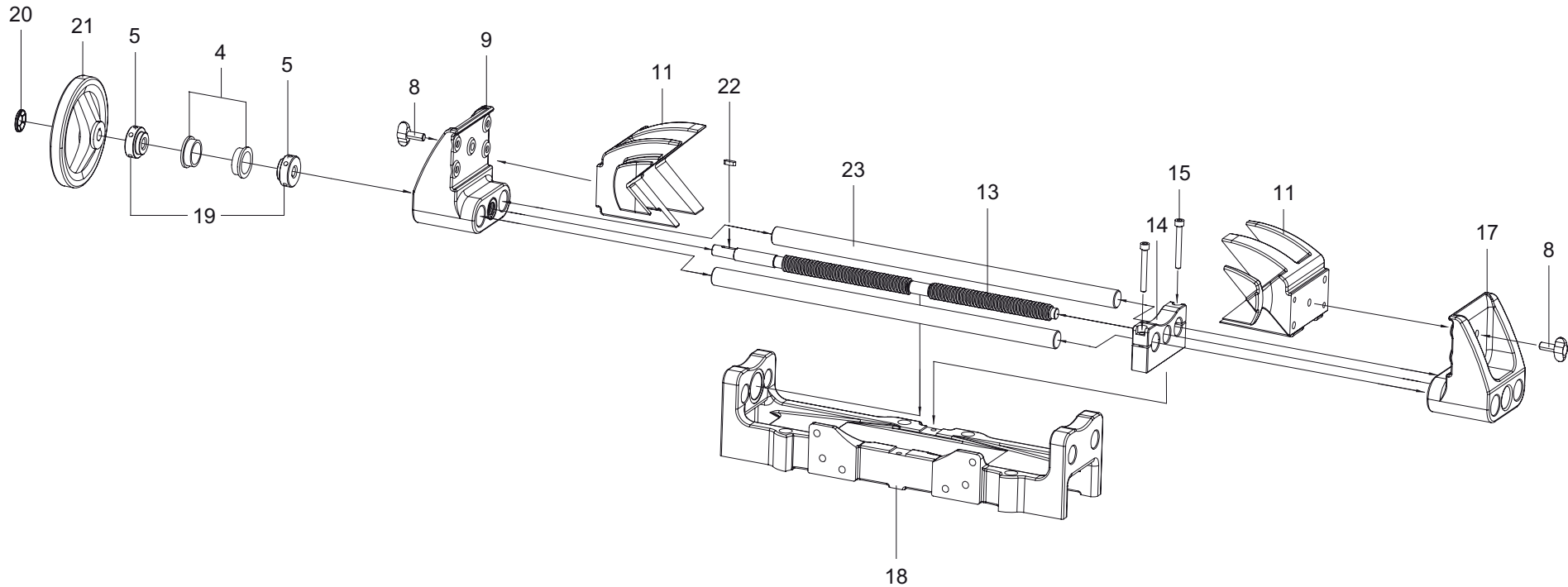
Pos. Item No.	Code Part No.	Stück Quant.	Bezeichnung Description
1	790 038 214	1	Exzenterbolzen Eccentric bolt
2	790 038 208	1	Exzenterhebel mit Gleitlagerbuchse Eccentric lever
3	790 038 224	1	Gleitlagerbuchse zu Exzenterhebel Slide bearing bush
4	30 5805 214	1	Zylinderschraube M6 x 12 verzinkt Cylindrical screw M6 x 12
5	44 5005 072	3	Gewindestift M3 x 8 verzinkt Threaded pin M3 x 8
6	56 5808 417	1	Zylinderstift 6 x 16 Cylindrical pin 6 x 16
7	790 038 204	1	Halbschalenhalter Adaptor for clamping sets
8	56 5808 317	2	Zylinderstift 5 x 16 Cylindrical pin 5 x 16
9	790 038 206	1	Druckbolzen Pression bolt
10	56 5800 326	1	Zylinderstift 5 x 36 Cylindrical pin 5 x 36
11	790 038 225	2	Gleitlagerbuchse 10 x 12 x 10 Slide bearing bush 10 x 12 x 10
12	790 038 222	2	Druckfeder zu Halbschalenhalter Spring for clamping sets
13	790 038 234	1	Gleitlagerbuchse Slide bearing bush
14	790 038 202	1	Spannrahmen Clamping frame

Pos. Item No.	Code Part No.	Stück Quant.	Bezeichnung Description
15	56 5808 419	1	Zylinderstift M6H 6 x 20 Cylindrical pin M6H 6 x 20
16	30 5805 264	1	Zylinderschraube M8 x 12 Cylindrical screw M8 x 12
17	56 5808 212	1	Zylinderstift 3 x 8 Cylindrical pin 3 x 8
18	30 5505 276	3	Zylinderschraube M8 x 35 Cylindrical screw M8 x 35
19	56 5808 527	2	Zylinderstift 8 x 35 Cylindrical pin 8 x 35
20	56 5808 321	3	Zylinderstift M6H 5 x 24 Cylindrical pin M6H 5 x 24
21	30 5805 213	3	Zylinderschraube M6 x 10 verzinkt Cylindrical screw M6 x 10
22	790 038 228	1	Auswerfer Pin for saddle

Pos. Item No.	Code Part No.	Stück Quant.	Bezeichnung Description
23	790 038 231	1	Druckfeder zu Auswerfer Spring for pin
24	790 038 230	1	Verschlussbolzen Locking bolt
25	790 038 218	2	Einrastbolzen Fixing bolt
26	790 038 221	2	Druckfeder zu Einrastbolzen Spring for fixing bolt
27	790 038 226	2	Scheibe 10,7 x 8,1 x 0,8 Washer 10,7 x 8,1 x 0,8
28	790 038 216	1	Einrastbolzenhalter Fixing bolt holder
29	30 5805 113	2	Zylinderschraube Innensechsk. M4 x 10 Cylindrical screw M4 x 10
30	790 038 220	2	Pilzgriff zur Entriegelung Unlock handle

RPG 4.5 S SCHRAUBSTOCK KOMPLETT

RPG 4.5 S VICE COMPLETE

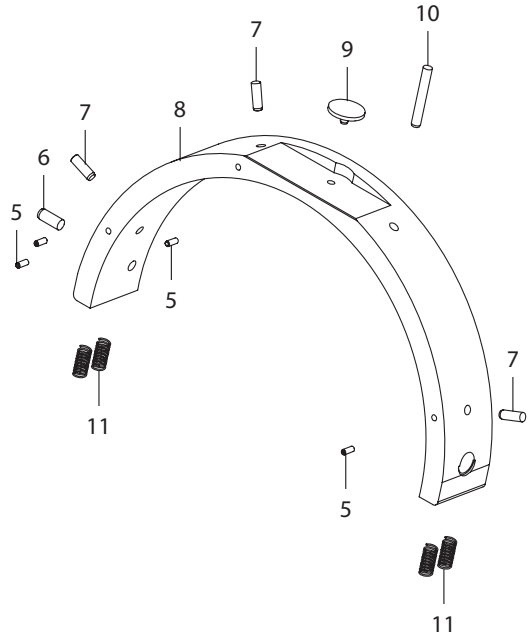
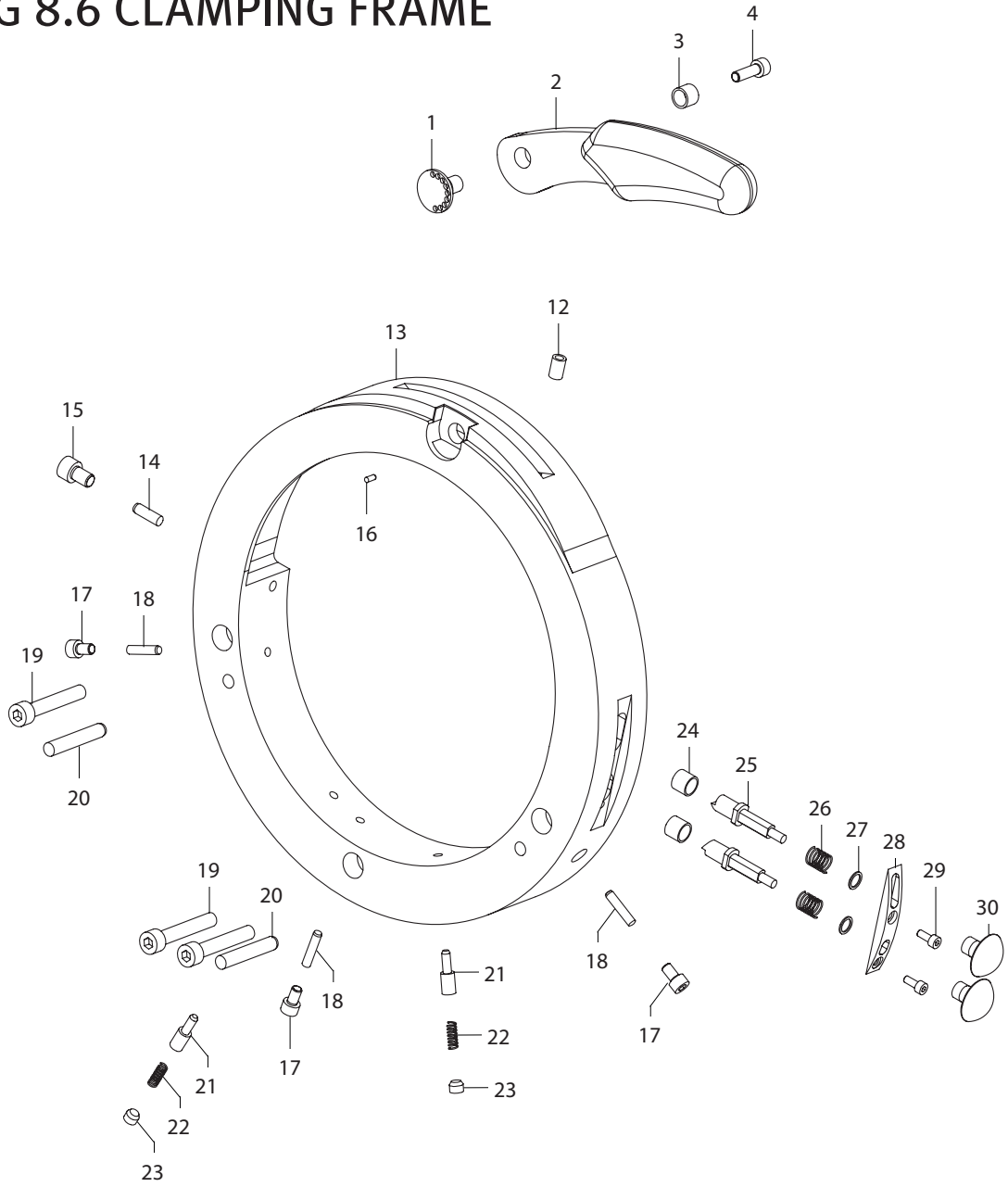


Pos. Item No.	Code Part No.	Stück Quant.	Bezeichnung Description
4	790 048 128	2	Bundbuchse Flange sleeve
5	790 048 127	2	Stellring Vice spindle adjusting ring
8	PS 4.5: 790 048 323	2	Flügelschraube M8 x 20 Wing screw M8 x 20
	PS 6.6: 30 5505 269	2	Zylinderschraube M8 x 20 Cylinder screw M8 x 20
9	PS 4.5: 790 048 300	1	Gleitbacke links Slide jaw left hand
	PS 6.6: 790 049 300	1	Gleitbacke links Slide jaw left hand

Pos. Item No.	Code Part No.	Stück Quant.	Bezeichnung Description
11	PS 4.5: 790 048 380	1	Spannbackenpaar PS 4.5 Clamping jaw set PS 4.5
	PS 6.6: 790 049 308	2	Spannbacke PS 6.6 Clamping jaw PS 6.6
13	790 048 350	1	Trapezgewindespindel Trapezoid threaded spindle
14	790 048 314	1	Lagerbock Bearing block
15	30 5501 232	2	Zylinderschraube M6 x 50 Cylinder screw M6 x 50
17	PS 4.5: 790 048 305	1	Gleitbacke rechts Slide jaw right hand
	PS 6.6: 790 049 302	1	Gleitbacke rechts Slide jaw right hand

Pos. Item No.	Code Part No.	Stück Quant.	Bezeichnung Description
18	790 048 302	1	Schraubstockgehäuse Vice housing
19	44 5201 213	2	Innensechskant-Gewindestift Threaded pin
20	790 048 251	1	Sicherungsscheibe Retaining rin
21	790 048 252	1	Scheibenhandrad Disc wheel
22	56 5000 116	1	Passfeder Fitting key
23	790 049 320	2	Führungswelle D = 20 Guidance shaft D = 20

RPG 8.6 SPANNRAHMEN RPG 8.6 CLAMPING FRAME



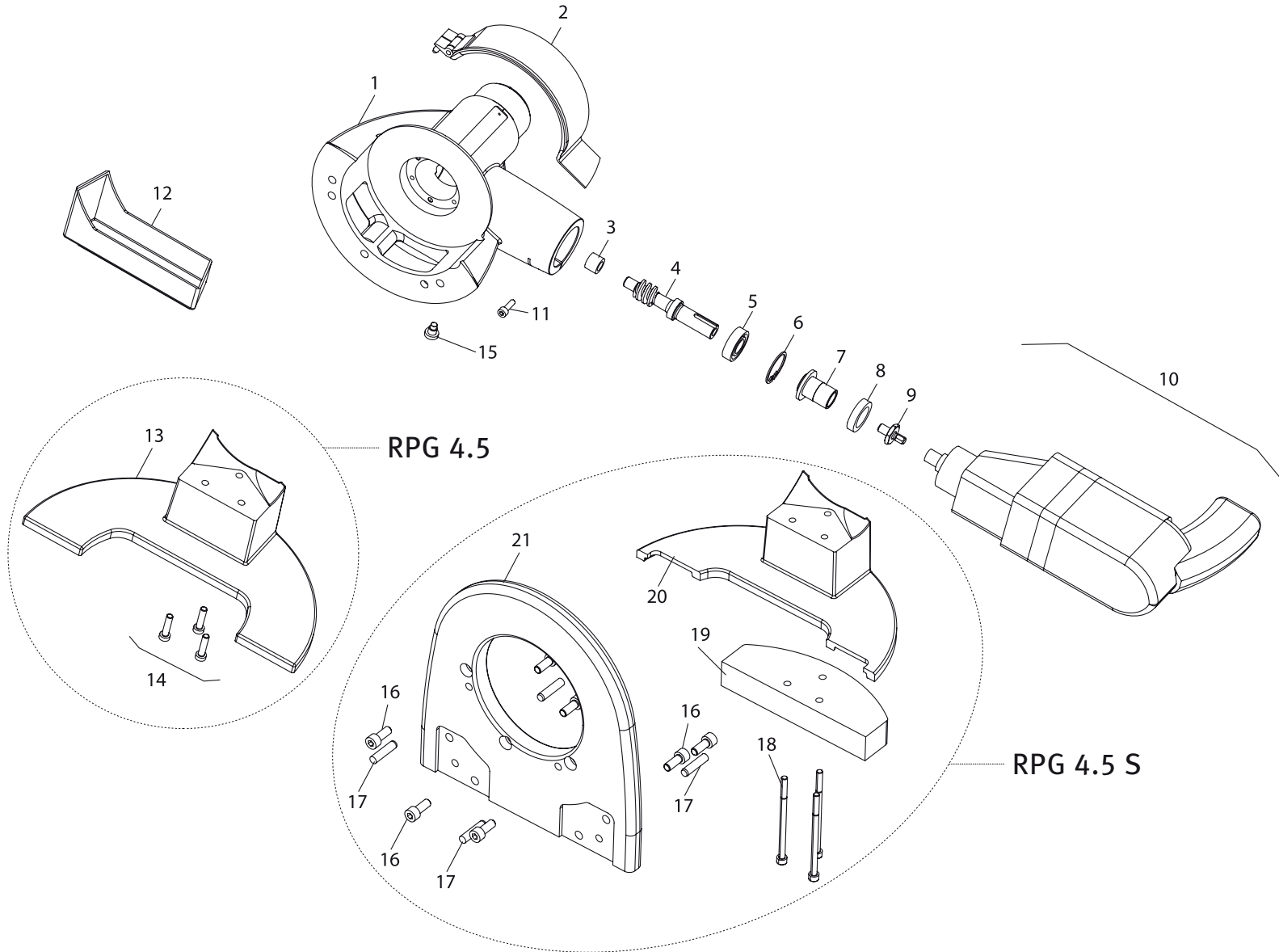
Pos. Item No.	Code Part No.	Stück Quant.	Bezeichnung Description
1	790 038 214	1	Exzenterbolzen Eccentric bolt
2	790 038 208	1	Exzenterhebel mit Gleitlagerbuchse Eccentric lever
3	790 038 224	1	Gleitlagerbuchse Slide bearing bush
4	*	1	Zylinderschraube M6x20 Cylindrical screw M6x20
5	44 5005 072	4	Gewindestift M3x8 Threaded pin M3x8
6	56 5808 417	1	Zylinderstift 6x16 Cylindrical pin 6x16
7	56 5808 317	3	Zylinderstift 5x16 Cylindrical pin
8	790 039 204	1	Halbschalenhalter Adaptor for clamping sets
9	790 038 206	1	Druckbolzen Pression bolt
10	56 5800 326	1	Zylinderstift 5x36 Cylindrical pin 5x36

Pos. Item No.	Code Part No.	Stück Quant.	Bezeichnung Description
11	790 038 222	4	Druckfeder zu Halbschalenhalter Spring for clamping sets
12	790 038 234	1	Gleitlagerbuchse Slide bearing bush
13	790 039 202	1	Spannrahmen Clamping frame
14	56 5808 419	1	Zylinderstift 6x20 Cylindrical pin 6x20
15	30 5805 264	1	Zylinderschraube M8x12 Cylindrical screw M8x12
16	56 5808 212	1	Zylinderstift 3x8 Cylindrical pin 3x8
17	30 5805 213	3	Zylinderschraube M6x10 Cylindrical screw M6x10
18	56 5808 321	3	Zylinderstift 5x24 Cylindrical pin 5x24
19	30 5602 282	3	Zylinderschraube M8x50 Cylindrical screw M8x50
20	56 5800 532	2	Zylinderstift 8x50 Cylindrical pin 8x50

Pos. Item No.	Code Part No.	Stück Quant.	Bezeichnung Description
21	790 038 228	2	Auswerfer Pin for saddle
22	790 038 231	2	Druckfeder zu Auswerfer Spring for pin
23	790 038 230	2	Verschlussbolzen Locking bolt
24	790 038 225	2	Gleitlagerbuchse 10x12x10 Slide bearing bush 10x12x10
25	790 038 218	2	Einrastbolzen Fixing bolt
26	790 038 221	2	Druckfeder zu Einrastbolzen Spring for fixing bolt
27	790 038 226	2	Scheibe 10,7x8,1x0,8 Washer 10.7x8.1x0.8
28	790 038 216	1	Einrastbolzenhalter Fixing bolt holder
29	30 5805 113	2	Zylinderschraube M4x10 Cylindrical screw M4x10
30	790 038 220	2	Pilzgriff zur Entriegelung Unlock handle

* Nicht mehr lieferbar / no longer available

RPG 4.5 (S) GEHÄUSE MIT ANTRIEB RPG 4.5 (S) MAIN HOUSING WITH DRIVE



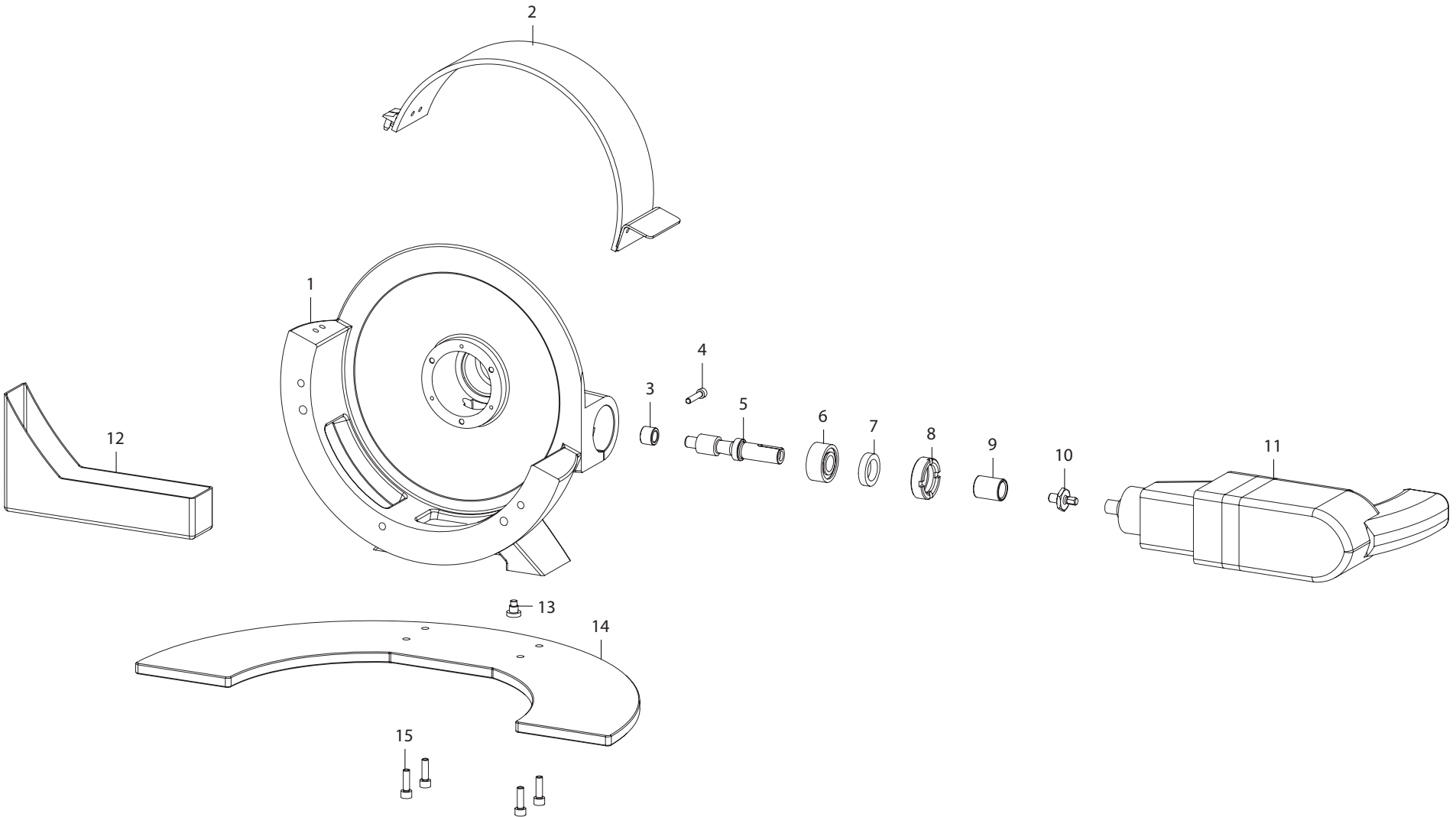
Pos. Item No.	Code Part No.	Stück Quant.	Bezeichnung Description
1	790 038 102	1	Gehäuse Main housing
2	790 038 162	1	Abdeckhaube komplett Cover complete
3	790 041 190	1	Lagerbuchse 10 x 16 x 12 Bearing bush 10 x 16 x 12
4	790 041 400	1	Schneckenwelle und Rad Worm shaft and wheel
5	61 0310 015	1	Rillenkugellager 6002-2Z Grooved ball bearing 6002-2Z
6	55 4058 332	1	Sicherungsring 32 x 1,2 Locking ring 32 x 1.2
7	790 038 134	1	Distanzhülse Spacing shell

Pos. Item No.	Code Part No.	Stück Quant.	Bezeichnung Description
8	790 038 144	1	Radial-Wellendichtring 20 x 32 x 7 Shaft sealing ring 20 x 32 x 7
9	790 038 126	1	Adapter Adaptor
10	790 038 190	1	Motor RPG EU 230 V 50/60 Hz
	790 038 191	1	Motor RPG USA 120 V 50/60 Hz
	790 038 192	1	Motor RPG GB 110 V 50/60 Hz
11	30 5505 166	1	Zylinderschraube M5 x 16 Cylindrical screw M5 x 16
12	790 038 106	1	Spänebehälter Chip container
13	790 038 104	1	Grundplatte Base plate
14	30 5805 219	3	Zylinderschraube M6 x 25 Cylindrical screw M6 x 25

Pos. Item No.	Code Part No.	Stück Quant.	Bezeichnung Description
15	790 038 128	1	Anschlagbolzen Stop pin
16	305 505 269	7	Zylinderschraube M8x20-8.8-ZN Cylinder screw hexagonal M8x20-8.8-ZN
17	565 808 524	4	Zylinderstift M8x30-A-ST Cylindrical pin M8x30-A-ST
18	305 601 252	3	Zylinderschraube M6x100/22-8.8 Pan head screw M6x100/22-8.8
19	790 038 174	1	Grundplattenfuss Base plate foot
20	790 038 170	1	Grundplatte Base plate
21	790 038 172	1	Flansch Flange

RPG 8.6 GEHÄUSE MIT ANTRIEB

RPG 8.6 MAIN HOUSING WITH DRIVE



Pos. Item No.	Code Part No.	Stück Quant.	Bezeichnung Description
1	790 039 102	1	Gehäuse Main housing
2	790 039 158	1	Abdeckhaube komplett Cover complete
3	790 041 190	1	Lagerbuchse 10x16x12 Bearing bush 10x16x12
4	30 5505 172	1	Zylinderschraube M5x25 Cylindrical screw M5x25
5	790 039 180	1	Schneckenwelle Worm shaft
6	61 2032 015	1	Schräggugellager Angular ball bearing

Pos. Item No.	Code Part No.	Stück Quant.	Bezeichnung Description
7	62 4541 201	1	Wellendichtring Shaft sealing ring
8	790 048 246	1	Gewinding Threaded ring
9	790 048 244	1	Hülse Bushing
10	790 038 126	1	Adapter Adapter
11	790 038 190	1	Motor RPG EU 230 V, 50/60 Hz
	790 038 191	1	Motor RPG USA 120 V, 50/60 Hz
	790 038 192	1	Motor RPG GB 110 V, 50/60 Hz

Pos. Item No.	Code Part No.	Stück Quant.	Bezeichnung Description
12	790 039 106	1	Spänebehälter Chip container
13	790 038 128	1	Anschlagbolzen Stop pin
14	790 039 104	1	Grundplatte Base plate
15	305 501 219	4	Zylinderschraube M6x20 Cylindrical screw M6x20

OHNE ABBILDUNG NOT SHOWN

Pos. Item No.	Code Part No.	Stück Quant.	Bezeichnung Description
-	790 982 099	1	Sechskantschlüssel mit Quergriff SW4 x 150 Wrench SW4 x 150
-	790 086 219	1	Torx-Schraubendreher T15 Torx screw driver T15

Pos. Item No.	Code Part No.	Stück Quant.	Bezeichnung Description
-	790 038 080	1	Koffer mit Einlage zu RPG 4.5 Case to RPG 4.5
-	790 039 080	1	Koffer mit Einlage zu RPG 8.6 Case to RPG 8.6

SERVICE, KUNDENDIENST

Für das Bestellen von Ersatzteilen und die Behebung von Störungen wenden Sie sich bitte direkt an unsere für Sie zuständige Niederlassung.

Für die Ersatzteilbestellung geben Sie bitte folgende Daten an:

- Maschinentyp:
 - **RPG 4.5**
 - **RPG 4.5 S**
 - **RPG 8.6**
- Ersatzteilbezeichnung
- Code

SERVICING, CUSTOMER SERVICE

For ordering spare parts and for the resolution of faults, please contact your branch office directly.

Please provide the following information when ordering spare parts:

- Machine type:
 - **RPG 4.5**
 - **RPG 4.5 S**
 - **RPG 8.6**
- Spare parts description
- Part No.

The ITW ORBITAL CUTTING & WELDING group provides global customers one source for the finest in pipe & tube cutting, beveling and orbital welding products.

For more information about us >> www.itw-ocw.com

Orbital cutting, beveling and welding machines for high-purity process piping.

>> tools@orbitalum.com
>> www.orbitalum.com

Portable weld prep machine tools for industrial applications.

>> sales@ehwachs.com
>> www.ehwachs.com

worldwide | sales + service

NORTH AMERICA

USA

E.H. Wachs
600 Knightsbridge Parkway
Lincolnshire, IL 60069
USA
Tel. +1 847 537 8800
Fax +1 847 520 1147
Toll Free 800 323 8185

NORTHEAST

Sales, Service & Rental Center
E.H. Wachs
1001 Lower Landing Road, Suite 208
Blackwood, New Jersey 08012
USA
Tel. +1 856 579 8747
Fax +1 856 579 8748

SOUTHEAST

Sales, Service & Rental Center
E.H. Wachs
171 Johns Road, Unit A
Greer, South Carolina 29650
USA
Tel. +1 864 655 4771
Fax +1 864 655 4772

WEST COAST

Sales, Service & Rental Center
E.H. Wachs
5130 Fulton Drive, Unit J
Fairfield, California 94534
USA
Tel. +1 707 439 3763
Fax +1 707 439 3766

GULF COAST

Sales, Service & Rental Center
E.H. Wachs
2220 South Philippe Avenue
Gonzales, LA 70737
USA
Tel. +1 225 644 7780
Fax +1 225 644 7785

HOUSTON SOUTH

Sales, Service & Rental Center
E.H. Wachs
3414 Lilac Unit E
Pasadena, Texas 77505
USA
Tel. +1 713 983 0784
Fax +1 713 983 0703

CANADA

Wachs Canada Ltd
Eastern Canada Sales, Service & Rental Center
1250 Journey's End Circle, Unit 5
Newmarket, Ontario L3Y 0B9
Canada
Tel. +1 905 830 8888
Fax +1 905 830 6050
Toll Free: 888 785 2000

Wachs Canada Ltd

Western Canada Sales, Service & Rental Center
5411 82 Ave NW
Edmonton, Alberta T6B 2J6
Canada
Tel. +1 780 469 6402
Fax +1 780 463 0654
Toll Free 800 661 4235

EUROPE

GERMANY

Orbitalum Tools GmbH
Josef-Schuetz-Str. 17
78224 Singen
Germany
Tel. +49 (0) 77 31 - 792 0
Fax +49 (0) 77 31 - 792 500

UNITED KINGDOM

Wachs UK
UK Sales, Rental & Service Centre
Units 4 & 5 Navigation Park
Road One, Winsford Industrial Estate
Winsford, Cheshire CW7 3 RL
United Kingdom
Tel. +44 (0) 1606 861 423
Fax +44 (0) 1606 556 364

ASIA

CHINA

Orbitalum Tools
New Caohejing International
Business Centre
Room 2801-B, Building B
No 391 Gui Ping Road
Shanghai 200052
China
Tel. +86 (0) 21 52 30 37-51
Fax +86 (0) 21 52 30 37-58

INDIA

ITW India Pvt. Ltd
Sr.no. 234/235 & 245
Plot no. 8, Gala #7
Indialand Global Industrial Park
Hinjawadi-Phase-1
Tal-Mulshi, Pune 411057
India
Tel. +91 (0) 20 32 00 25 39
Mob. +91 (0) 91 00 99 45 78

AFRICA & MIDDLE EAST

UNITED ARAB EMIRATES

Wachs Middle East & Africa Operations
PO Box 262543
Free Zone South FZS 5, AC06
Jebel Ali Free Zone (South-5), Dubai
United Arab Emirates
Tel. +971 4 88 65 211
Fax +971 4 88 65 212