

## POWER TOWER

### CONTENU :

Power Tower  
Pompe à pied :

### AVERTISSEMENT :

- Ce produit n'est pas destiné à l'usage dans l'eau.
- Ne l'utilisez pas comme flotteur
- Danger de suffocation - contient des petites pièces
- Ne convient pas aux enfants de moins de 6 ans
- La surveillance par un adulte est requise lors de l'utilisation par des enfants.

### REMARQUE :

Gonflez graduellement en vous servant d'une pompe à basse pression. N'utilisez pas une pompe haute pression ou un conduit d'air. Quelques rides devraient encore être visibles après le gonflement. Un gonflement excessif pourrait endommager les joints. Nous vous recommandons d'utiliser la pompe qui est fournie avec votre Power Tower pour le gonfler.

### Étapes à suivre pour gonfler le Power Tower :

#### Pour remplir la base :

- Dévisser le capuchon à la base du Power Tower
- Enlever le bouchon
- Remplir la base avec de l'eau. L'eau du robinet convient fort bien à cette fin.
- Quand la base est remplie, réinsérer le bouchon et revisser le capuchon.

#### Pour gonfler les chambres à air :

- Ouvrir la valve de la chambre à air supérieure.
- Insérer l'entonnoir à passage étroit de la pompe dans la valve. (Veiller à ce que l'autre extrémité du tube élastique de la pompe soit attaché à l'une des sorties d'air.) Appuyer sur la pompe avec les mains (ou les pieds) jusqu'à ce que la chambre à air soit gonflée.
- Fermer la valve pour renfermer l'air.
- Répéter les étapes précédentes pour gonfler la chambre à air inférieure.

### Pour retirer l'eau de la base :

- Dévisser le capuchon, retirer le bouchon et vider l'eau dans l'évier. Appuyer sur la base ou la serrer dans les mains afin d'accélérer l'écoulement de l'eau, mais veiller à ne pas permettre à l'eau de s'écouler par jets.

EVERLAST™, THE ECON DEVICE™, AND GREATNESS IS WITHIN™ ARE TRADE MARKS OF EVERLAST WORLD'S BOXING HEADQUARTERS CORPORATION AND USED UNDER LICENSE BY ACI BRANDS INC. EVERLAST™ ET LE ECON DEVICE™ ET GREATNESS IS WITHIN™ SONT DES MARQUES DE COMMERCE DE EVERLAST WORLD'S BOXING HEADQUARTERS CORPORATION ET UTILISÉE SOUS LICENCE PAR ACI BRANDS INC.

IMPORTED BY / IMPORTÉ PAR : ACI BRANDS INC.  
2616 SHERIDAN GARDEN DR.,  
OAKVILLE, ONTARIO L6J 7Z2, CANADA •  
www.acibrands.com

ER7695IS02SCCRC

AD07227

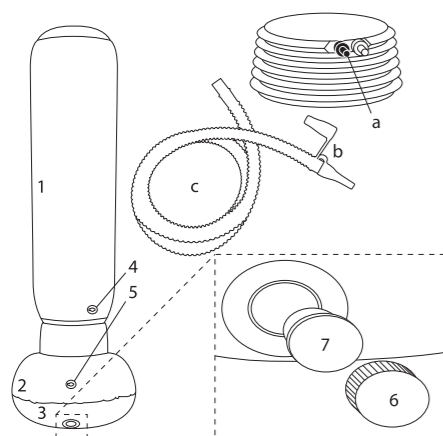
# EVERLAST®

## F.I.T.

### Power Tower

#7695

©2017



#### Power Tower:

1. Upper Chamber
2. Lower Chamber
3. Base
4. Upper Chamber Valve
5. Lower Chamber Valve
6. Cap
7. Plug

#### Foot Pump:

- a. Air outlets
- b. Funnels
- c. Tubing

## POWER TOWER

### CONTENTS:

Inflatable Power Tower  
Foot Pump

### WARNINGS:

- This product is not for use in water.
- Do not use as a buoyancy aid
- Choking Hazard – Contains some small parts
- Not suitable for children under 6
- Adult supervision required for children

### NOTE:

Use a low pressure pump and gradually inflate. Do not use a high pressure pump/air line. Some wrinkles should still be visible after inflating. Too much air may damage the seams. We recommend you use the pump included with your Power Tower to inflate it.

### To inflate the Power Tower follow these steps:

#### To fill base:

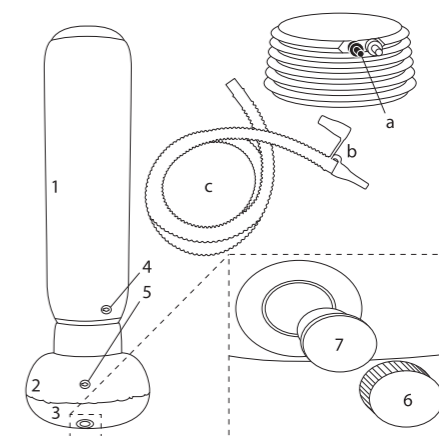
- Unscrew cap at bottom portion of Power Tower
- Remove plug
- Fill base with water. You can fill it from a faucet.
- When full, reinsert the plug and screw the cap back on.

#### To fill air chambers:

- Open valve of upper chamber.
- Insert narrow funnel of the pump into the valve. (Be sure the other end of the pump tubing is attached to one of the air outlets.) Squeeze the pump by hand (or step on it) until the chamber is inflated.
- Close valve to lock air in.
- Repeat above steps to inflate the lower chamber.

#### To remove water from base:

- Unscrew cap, remove plug and empty out over sink basin. You can push on or squeeze the base to aid in emptying out the water, but be careful not to let water spurt out.



#### Power Tower:

1. Chambre à air supérieure
2. Chambre à air inférieure
3. Base
4. Valve de la chambre supérieure
5. Valve de la chambre inférieure
6. Capuchon
7. Bouchon

#### Pompe à pied :

- a. Sorties d'air
- b. Entonnoirs
- c. Tube élastique

ER7695IS02SCCRC-SION  
Panel Size: 3.5" x 3.5"  
26 MAY 2017  
30 JAN 2017 MW  
21 JUN 2017 MW  
05 JUL 2017 MW AD07227