



# GET BACK IN SHAPE!

## The Ultimate Body Workout Kit

INCLUDES:  
UPPER BODY STRENGTH BAR • SUPREME PUSH-UP™ • DUO WHEEL

### IMPORTANT! REMEMBER TO READ THE INSTRUCTIONS BELOW BEFORE USING PRODUCT

#### CAUTION

- Fitness training can result in serious injury. Practicing safe techniques and common sense can reduce the risk of injury.
- Follow instructions and only use as intended.
- Always check equipment for worn or damaged parts before and after each use. Do not use if damaged.
- The product is not a toy. Keep out of reach of children.
- Exercises should be done in a SLOW and CONTROLLED manner.
- Always consult your Physician/General Practitioner before performing any physical activity.
- Drink plenty of fluids before, during and after exercising.

#### INSTRUCTIONS

##### IMPORTANT:

- Before you begin, imitate and practice all exercises WITHOUT product until you are able to perform the movements with confidence. Then begin exercising with the product.
- Perform 1-2 sets of 10-15 repetitions during each exercise session. Rest approximately 1 to 2 minutes between sets.
- If unable to perform 10 to 15 repetitions, start with fewer repetitions and slowly work your way to the desired goal.
- If unable to achieve maximum muscular fatigue following the performance of 15 repetitions, cautiously add more repetitions.

#### BEFORE USE

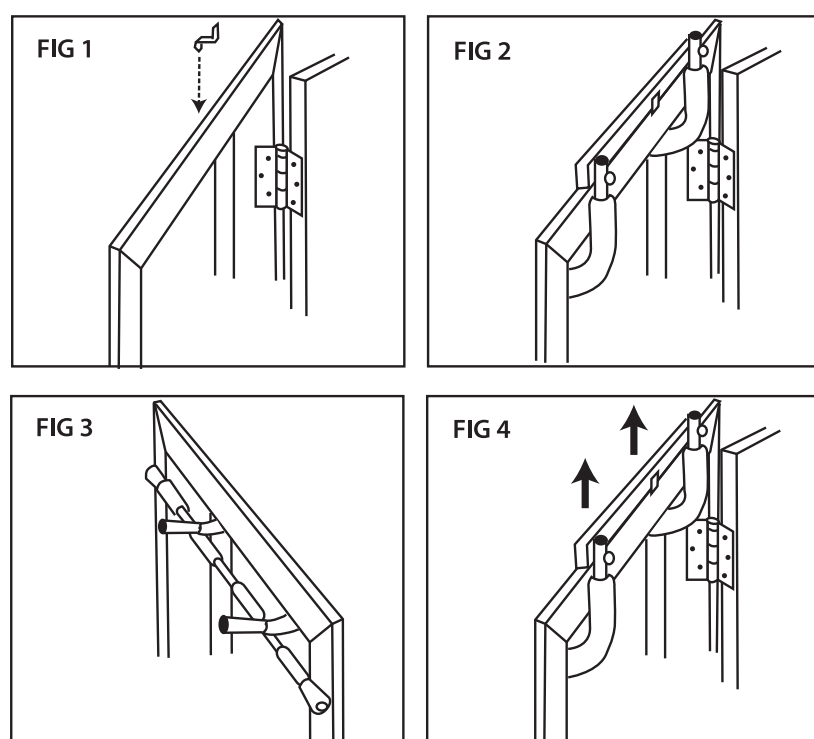
- Before each exercise session, make sure you have adequate clearance in the workout area that you are using the product in. Use on a flat, smooth surface that is clean, dry and free of projections.
- Before each use inspect product for any damage, worn spots, cracks or foreign objects that might harm the surface. If there is any sign of damage do not attempt to use product or repair it.
- This product is not a toy. If allowing young children to use for exercise purposes they must have adult supervision.

#### IMPORTANT DURING USE

- Wear appropriate footwear such as sneakers or exercise shoes to prevent feet from slipping.
- Do not wear loose clothing or dangling jewelry that might interfere with your workout program.
- If you feel any pain or experience dizziness while exercising you should stop immediately.

## UPPER BODY STRENGTH BAR

### Assembly instructions:

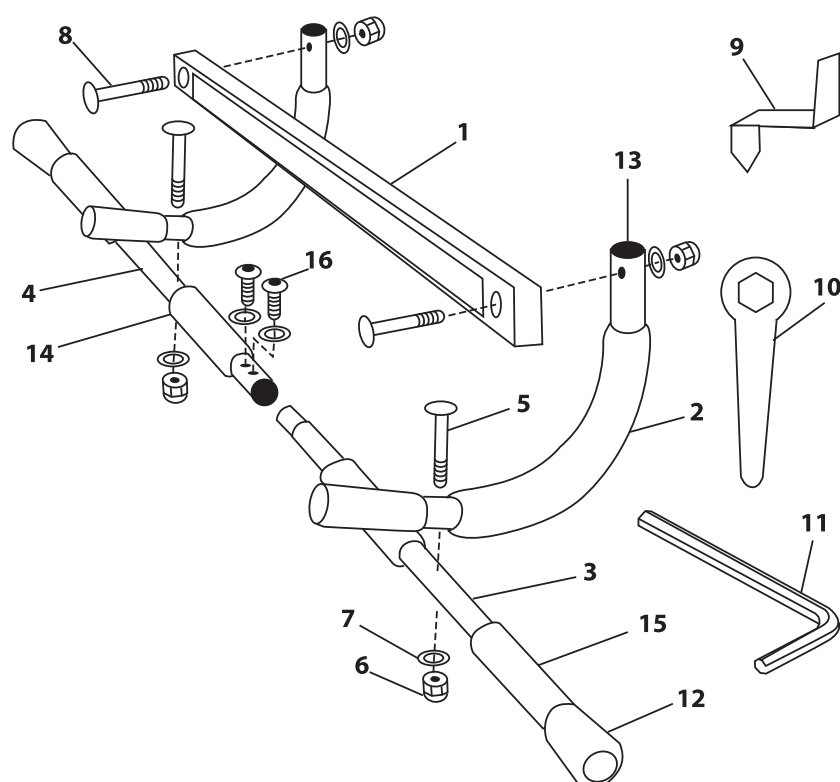


#### INSTALLATION

While some of the components of the Upper Body Strength Bar are preassembled, you will need to assemble the entire unit. Secure the pieces together as pictured below:

#### Parts List:

1. Plastic Bar
2. Arched Bar Grips (2)
3. Long Bar (Right Half)
4. Long Bar (Left Half)
5. Long Bolts (2)
6. Locking Nuts (4)
7. Spring Washers (6)
8. Medium Bolts (2)
9. Safety Wedge
10. Wrench
11. Allen Key
12. Foam Ends (2)
13. Non-Slip Rubberized Feet (2)
14. Inner Bar Grips (2)
15. Outer Bar Grips (2)
16. Short Screws (2)



The Upper Body Strength Bar fits standard door frames 24" (61 cm) to 32" (81 cm) wide. Measure your door frame width before attempting to use this product to make sure it falls within these dimensions.

**WARNING:** Read all assembly and installation instructions through before installing to be sure you thoroughly understand them in order to install the unit properly. Be sure that the door frame and moldings are secure and solid before mounting the Upper Body Strength Bar. If the unit is installed in an insecure door frame and/or molding, unit can dislodge from the doorway.

**CAUTION:** Not to be used for doorways wider than 32" (81 cm). Not to be used on door frame molding that is less than 5/8" (1.6 cm) thick. Pull-up bar should be used on a standard size doorway frame where it overlaps the doorway frame on both ends in order to be secure.

1. Insert the Safety Wedge (9) with the pointed edge facing down behind the top door frame molding on the hinge side of the door opening until secure (SEE FIG. 1). The Safety Wedge (9) is designed to help prevent the Upper Body Strength Bar from falling off the door frame.
2. Next, position the bottom edge of the Plastic Bar (1) into the installed Safety Wedge (9). Then guide the Upper Body Strength Bar down until it is securely resting on the top of the door frame molding (SEE FIG. 2)
3. Then, make sure the Upper Body Strength Bar's two Foam Ends (12) on the opposite side of the door opening are in full contact and resting against the two side door frame moldings (SEE FIG. 3)

**IMPORTANT:** Before using the Upper Body Strength Bar, tug down on the Grips (2) to make sure the unit is securely installed into the door frame.

The Upper Body Strength Bar is not designed for permanent installation. It should be removed from the door frame (SEE FIG. 4) and store away in a safe place to ensure it does not accidentally fall off when not in use. The Safety Wedge (9) should be left installed into the top of the door frame molding.

Maximum weight 250 lbs / 113 kgs total.

## SUPREME PUSH-UP™ WITH ROTATING ACTION

#### CAUTION:

Push up slides are designed for your hands only. Never place feet or heels on slides. M  
Maximum weight load on product is 300 lbs / 136 kgs total.

## DUO WHEEL

#### Assembly instructions:

- Place bar through holes in middle of wheels.
- Slip on hand grips so that the ends are flush with bar.
- Position the finger molds facing the same direction.

#### CAUTION:

Caution: maximum weight load on product is 220 lbs / 100 kgs total.



# RETROUVEZ LA FORME!

## Kit d'entraînement ultime

COMPREND :  
• UNE BARRE DE RENFORCEMENT DU TORSE • SUPREME PUSH-UP™ • ROUE DOUBLE POUR ABDOMINAUX

### IMPORTANT! LISEZ LES INSTRUCTIONS CI-DESSOUS AVANT D'UTILISER LE PRODUIT.

#### AVERTISSEMENT

- Vous pourriez vous blesser grièvement en faisant un entraînement physique. En adoptant des techniques sûres et en faisant preuve de bon sens, vous pouvez réduire les risques de blessure.
- Suivez les instructions et utilisez ce produit uniquement aux fins prévues.
- Vérifiez toujours l'équipement pour de l'éventuelle usure ou pièce endommagée avant et après chaque utilisation. N'utilisez pas le produit s'il est endommagé.
- Les produits inclus dans cet ensemble ne sont pas des jouets. Gardez hors de la portée des enfants.
- Faites les exercices LENTEMENT et de façon CONTRÔLÉE.
- Consultez toujours votre médecin ou spécialiste de la santé avant d'effectuer une activité physique.
- Buvez beaucoup avant, pendant et après l'activité.

#### INSTRUCTIONS

##### IMPORTANT:

- Avant de commencer, effectuez tous les exercices SANS les produits jusqu'à ce que vous puissiez faire les mouvements avec assurance. Commencez ensuite les exercices avec les produits.
- Faites 1 ou 2 séries de 10 à 15 répétitions pour chaque séance d'exercices. Reposez-vous de 1 à 2 minutes entre les séries.
- Si vous n'arrivez pas à faire de 10 à 15 répétitions, faites-en moins et augmentez progressivement le nombre jusqu'à l'objectif désiré.
- Si vous ne pouvez arriver à l'échec musculaire après 10 à 15 répétitions, ajoutez prudemment des répétitions.

#### AVANT L'UTILISATION

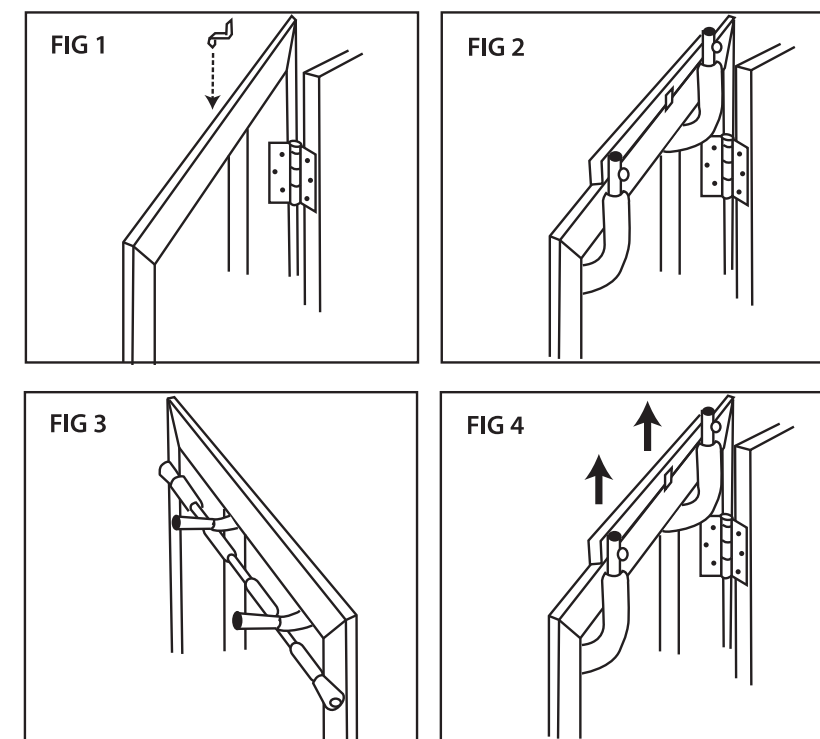
- Assurez-vous d'avoir assez d'espace dans votre lieu d'entraînement avant d'utiliser ces produits.
- Utilisez ce produit sur une surface plate, propre, sèche et à l'abri de projections.
- Avant d'utiliser chaque produit, vérifiez s'il est endommagé, usé ou fissuré ou si des débris peuvent en abîmer la surface. Ne tentez pas de l'utiliser ou de le réparer s'il est endommagé.
- L'équipement d'exercice de cet ensemble n'est pas un jouet. Les enfants qui ont la permission de l'utiliser pour faire des exercices doivent être supervisés par un adulte.

#### IMPORTANT – PENDANT L'UTILISATION

- Portez des souliers appropriés, comme des chaussures de sport, pour éviter de perdre l'équilibre.
- Ne portez pas de vêtements amples ou de bijoux pendants qui pourraient vous gêner durant votre entraînement.
- Si vous ressentez de la douleur ou des étourdissements pendant l'exercice, arrêtez immédiatement.

## BARRE DE RENFORCEMENT DU TORSE

### Instructions d'assemblage

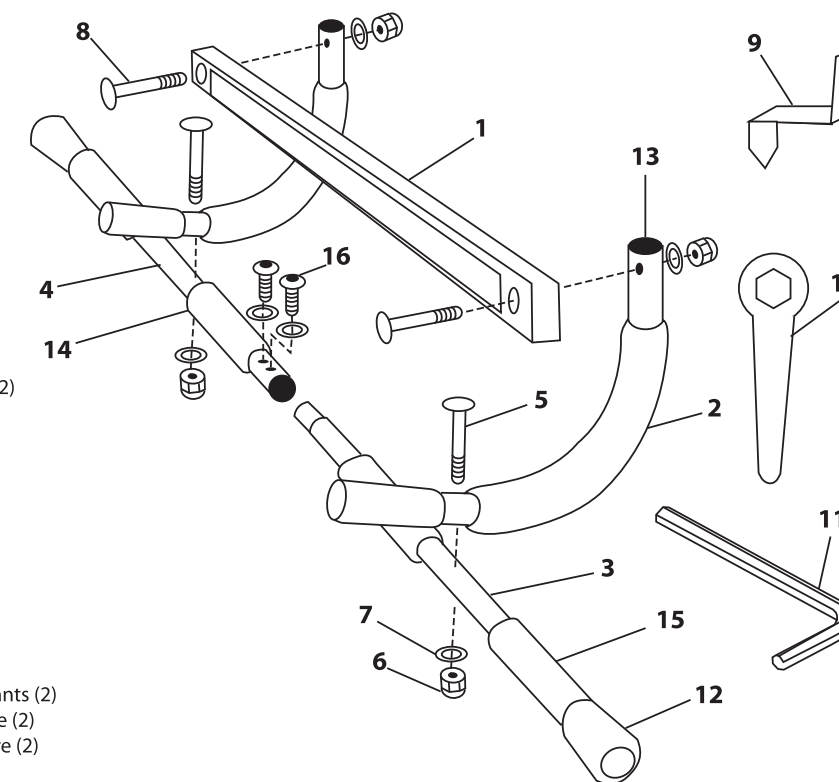


#### INSTALLATION

Certaines composantes de la barre de renforcement du torse sont préassemblées, mais vous devez assembler l'unité au complet. Fixez solidement les pièces ensemble suivant l'illustration :

#### Listes des pièces :

1. Barre de plastique
2. Poignées arquées sur la barre (2)
3. Barre longue (moitié droite)
4. Barre longue (moitié gauche)
5. Anneau de plastique
6. Boulons longs (2)
7. Écrous autofreinés (4)
8. Rondelle élastique (4)
9. Boulons moyens (2)
10. Cale de sécurité
11. Clé
12. Clé hexagonale
13. Bouts en mousse (2)
14. Pieds caoutchoutés antidérapants (2)
15. Poignées intérieures de la barre (2)
16. Poignées extérieures de la barre (2)



La barre de renforcement du torse s'adapte aux cadres de porte standard de 61 cm (24 po) x 81 cm (32 po). Mesurez la largeur de votre cadre de porte avant d'utiliser ce produit pour vous assurer que ce dernier peut y être installé.

**AVERTISSEMENT :** Lisez d'abord toutes les instructions d'assemblage et d'installation afin de vous assurer de bien les comprendre et de pouvoir installer correctement l'unité. Assurez-vous que le cadre de porte et les moulures sont solides avant d'installer la barre de renforcement du torse. Si l'unité est installée dans un cadre de porte et sur des moulures instables, elle pourra s'en détacher.

**MISE EN GARDE :** Ne pas installer dans les cadres de porte plus larges que 32 po (81 cm). Ne pas utiliser sur les moulures d'encadrement de porte de moins de 5/8 pouce (1,6 cm) d'épaisseur. La barre à traction doit être utilisée dans le cadre d'une entrée de porte de dimension ordinaire, de manière à ce qu'il chevauche le cadre, afin d'être sécuritaire.

1. Insérez la cale de sécurité (10), la face pointue vers le bas, derrière la moulure supérieure du cadre de porte sur le côté des charnières d'ouverture de la porte, jusqu'à ce qu'elle soit bien en place (VOIR FIG. 1). La cale de sécurité (10) est conçue pour empêcher la barre de renforcement du torse de se détacher du cadre de porte.
2. Placez ensuite l'extrémité inférieure de la barre de plastique (1) dans la cale de sécurité installée (10). Puis guidez vers le bas la barre de renforcement du torse jusqu'à ce qu'elle repose solidement sur le dessus de la moulure du cadre de porte (VOIR FIG. 2).
3. Assurez-vous ensuite que les deux extrémités en mousse de la barre de renforcement du torse qui sont du côté opposé de l'ouverture de porte sont complètement appuyées sur les deux moulures de côté du cadre de porte (VOIR FIG. 3).

**IMPORTANT :** Avant d'utiliser la barre de renforcement du torse, appuyez sur les poignées (2) pour vous assurer que l'unité est bien fixée à l'intérieur du cadre de porte.

La barre de renforcement du torse n'est pas conçue pour une installation permanente. Si on ne s'en sert pas, elle doit être enlevée du cadre de porte (VOIR FIG. 4) et remise dans un endroit sûr afin de ne pas risquer qu'elle tombe accidentellement. La cale de sécurité (10) doit être laissée en place dans la partie supérieure de la moulure du cadre de porte.

Poids maximal : 250 lb/113 kg.

## SUPREME PUSH-UP™ AVEC ACTION ROTATIVE

#### MISE EN GARDE :

Les glisseurs pour répulsion face au sol sont conçus pour les mains uniquement. Ne les placez jamais aux pieds ou aux talons. M  
Poids maximal : 300 lb/136 kg.

## ROUE DOUBLE POUR ABDOMINAUX

#### Instructions d'assemblage

- Placez la barre dans les trous au milieu des roues.
- Installez les poignées de sorte qu'elles soient affleurantes à la barre.
- Placez la face des moules de doigt dans la même direction.

#### MISE EN GARDE :

Poids maximal :  
220 lb/100 kg.