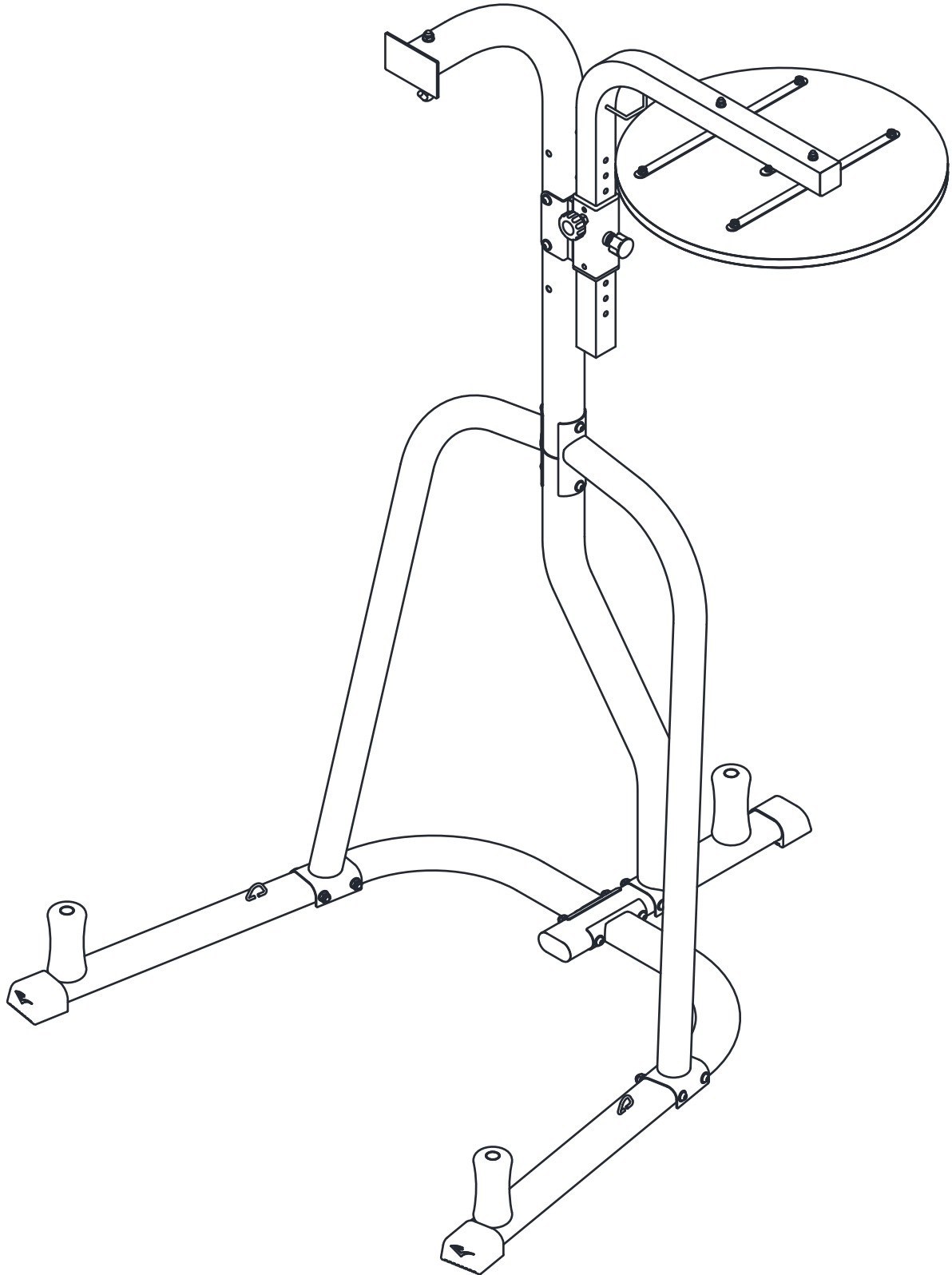




SUPPORT DE SAC LOURD/BALLON DE VITESSE MANUEL DE L'UTILISATEUR



ACI Brands Inc., 2616 Sheridan Garden Drive, Oakville, ON L6J 7Z2
Service à la clientèle : 800-668-5593
WWW.EVERLAST.CA
AD08337-P00003395IS-FR-0823

G R E A T N E S S I S W I T H I N [™]



SUPPORT DE SAC LOURD/BALLON DE VITESSE MANUEL DE L'UTILISATEUR

FÉLICITATIONS! VOUS VENEZ D'ACHETER LE SUPPORT DE SAC LOURD/BALLON DE VITESSE EVERLAST.
VEUILLEZ LIRE ATTENTIVEMENT L'ENSEMBLE DE CES INSTRUCTIONS AVANT L'ASSEMBLAGE.

Avant l'assemblage :

Ces instructions concernent tous les modèles de supports de sac lourd/ballon de vitesse, par exemple les modèles P00003393, P00003394, P00003395, etc.

Il est important que vous suiviez précisément ces instructions. Le montage devrait prendre entre 1 et 2 heures.

Placez le support de sac lourd/ballon de vitesse EVERLAST à l'endroit désiré. Retirez tous les composants de la boîte et assurez-vous qu'il ne manque rien.

La présence de deux personnes est recommandée pour le montage. Tous les outils nécessaires sont fournis, à savoir une clé hexagonale M10 et une clé à fourche de diamètres M8 et M10. (Un maillet en caoutchouc pourrait également parfois être nécessaire pour enfoncer les boulons)

Le montage et l'utilisation doivent se faire dans un endroit spacieux. Nous recommandons un espace libre d'au moins 4 pi x 6 pi et une hauteur d'au moins 7 pi 3 po.

Le port de gants rembourrés lors de l'utilisation du sac lourd est fortement recommandé.

Serrez les boulons de fixation à la main (hormis en cas de mention contraire) jusqu'à ce qu'ils soient bien placés, puis resserrez-les au moyen de la clé lorsque le montage est achevé.

Assurez-vous que les boulons et les écrous sont bien alignés avant de les resserrer. Lorsque l'installation est achevée, assurez-vous que toutes les parties sont vissées et que le support est correctement monté et prêt à l'utilisation.

Si à un quelconque moment vous découvrez qu'une pièce est abîmée ou défectueuse, cessez l'utilisation du support et communiquez avec ACI BRANDS INC. afin d'obtenir les pièces de remplacement nécessaires pour un prix minime.

REMARQUE : Le poids maximal du sac lourd pouvant être installé sur ce support est de 100 lb.

AVERTISSEMENT : Si les instructions de ce manuel ne sont pas suivies, des blessures graves peuvent en résulter. La boxe est une activité revigorante et intense. Avant de commencer tout entraînement, consultez votre médecin.

Afin de garder le support en bon état, veuillez vérifier que tous les boulons sont serrés. Vérifier également que le sac lourd et le ballon de vitesse sont correctement suspendus au support avant chaque utilisation.

Comme avec tout sport, le participant est soumis à certains risques. La boxe, de par sa nature, présente un risque inhérent de blessure dont l'utilisateur des produits EVERLAST porte la responsabilité.

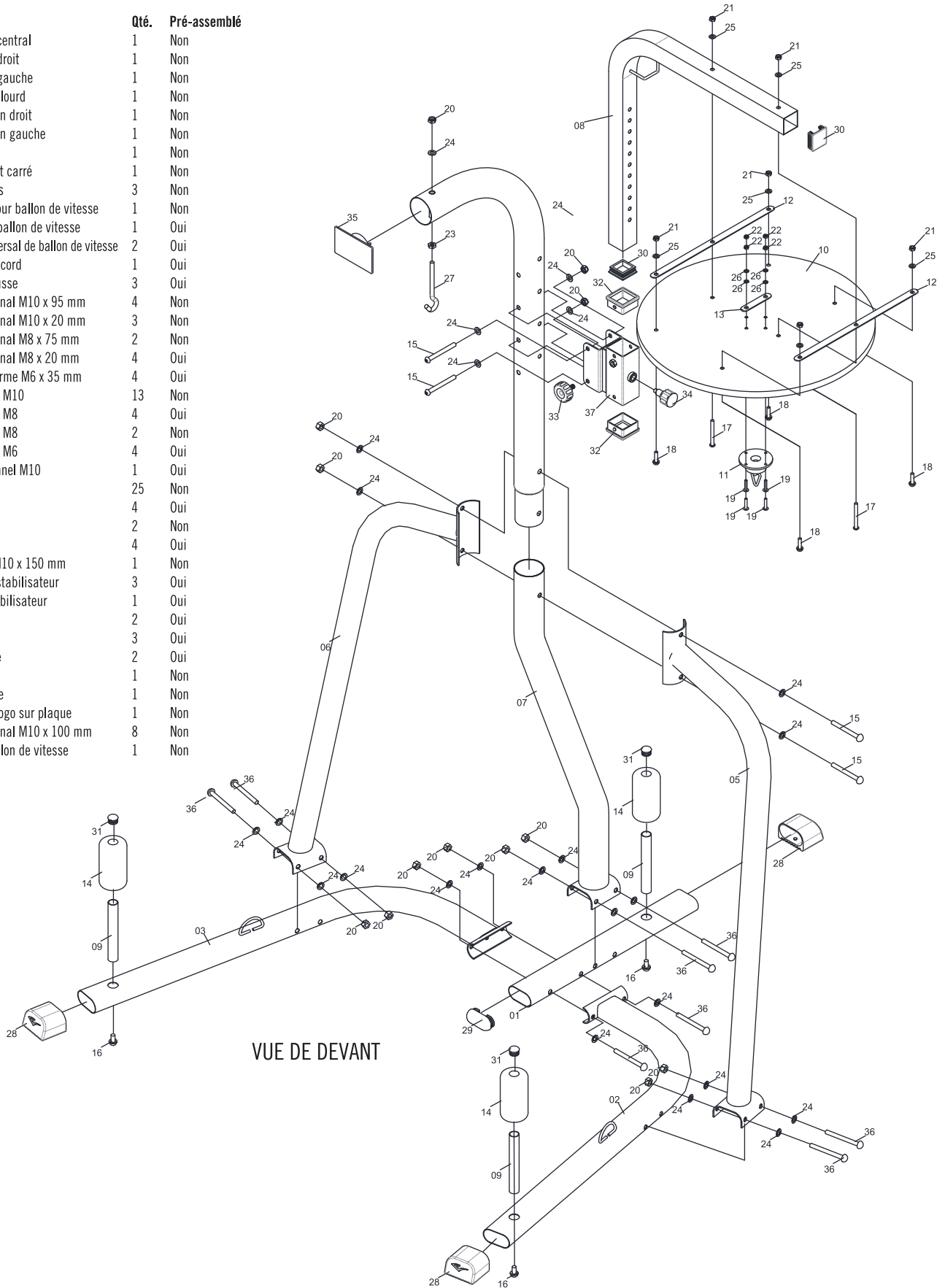
Le support de sac lourd/ballon de vitesse EVERLAST n'est pas un jouet. Ne laissez pas les enfants l'utiliser sans supervision d'un adulte. De même, avant de laisser des personnes non familières avec le sac lourd l'utiliser, apprenez-leur les principes de base. L'utilisateur prend l'entière responsabilité du montage et de l'utilisation adéquats de tous les équipements.

Comment stabiliser le support :

Nous recommandons l'utilisation de (3) poids de 25 lb traditionnels sur chaque tige pour des sacs lourd jusqu'à 100 lb.

DESSIN ÉCLATÉ ET LISTE DES PIÈCES DU SUPPORT DE SAC LOURD/BALLON DE VITESSE

No.	Description	Qté.	Pré-assemblé
4813-01	Tube de base central	1	Non
4813-02	Tube de base droit	1	Non
4813-03	Tube de base gauche	1	Non
4813-04	Tube pour sac lourd	1	Non
4813-05	Tube de soutien droit	1	Non
4813-06	Tube de soutien gauche	1	Non
4813-07	Tube vertical	1	Non
4813-08	Tube à sommet carré	1	Non
4813-09	Tige pour poids	3	Non
4813-10	Plate-forme pour ballon de vitesse	1	Non
4813-11	Raccord pour ballon de vitesse	1	Oui
4813-12	Support transversal de ballon de vitesse	2	Oui
4813-13	Support de raccord	1	Oui
4813-14	Plaque de mousse	3	Oui
4813-15	Boulon hexagonal M10 x 95 mm	4	Non
4813-16	Boulon hexagonal M10 x 20 mm	3	Non
4813-17	Boulon hexagonal M8 x 75 mm	2	Non
4813-18	Boulon hexagonal M8 x 20 mm	4	Oui
4813-19	Boulon cruciforme M6 x 35 mm	4	Oui
4813-20	Écrou en nylon M10	13	Non
4813-21	Écrou en nylon M8	4	Oui
4813-22	Écrou en nylon M8	2	Non
4813-22	Écrou en nylon M6	4	Oui
4813-23	Écrou traditionnel M10	1	Oui
4813-24	Rondelle M10	25	Non
4813-25	Rondelle M8	4	Oui
4813-25	Rondelle M8	2	Non
4813-26	Rondelle M6	4	Oui
4813-27	Boulon à œil M10 x 150 mm	1	Non
4813-28	Capuchon de stabilisateur	3	Oui
4813-29	Embout de stabilisateur	1	Oui
4813-30	Embout carré	2	Oui
4813-31	Embout rond	3	Oui
4813-32	Manchon carré	2	Oui
4813-33	Boulon à bride	1	Non
4813-34	Tige de réglage	1	Non
4813-35	Embout avec logo sur plaque	1	Non
4813-36	Boulon hexagonal M10 x 100 mm	8	Non
4813-37	Support de ballon de vitesse	1	Non



VUE DE DEVANT

Montage du support de sac lourd/ballon de vitesse EVERLAST

ÉTAPE 1 : MONTAGE DE LA BASE

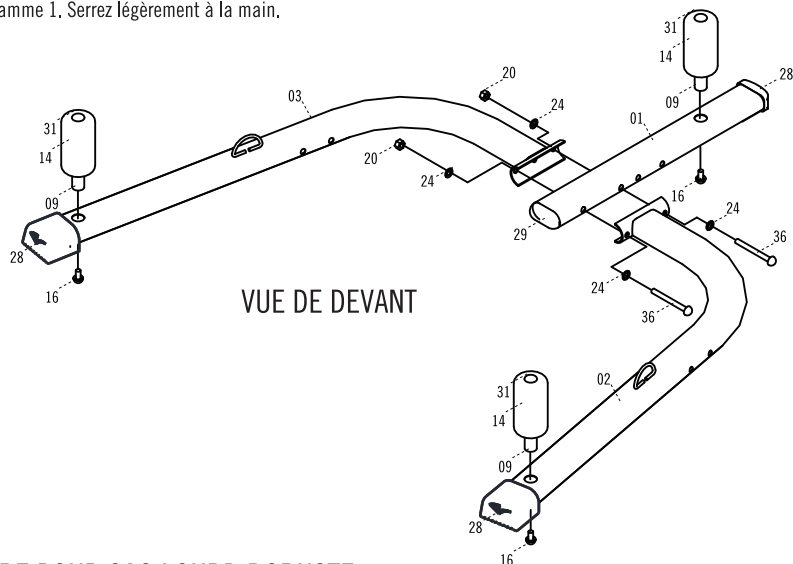
Sous-étape 1. Déposez le tube de base central (1) sur le sol. Déposez les tubes de base gauche et droit (02, 03) sur le sol en position, coudez vers le haut.

Sous-étape 2. Insérez 1 tige pour poids (09, 14, 31) dans chacun des 3 tubes de base (01, 02, 03) et fixez-les avec 3 boulons hexagonaux M10 x 20 mm (16).

Sous-étape 3. Alignez les tubes de base gauche et droit avec tous les trous avant du tube de base central, comme présenté sur le Diagramme 1.

Sous-étape 4. Insérez 2 boulons hexagonaux M10 x 100 mm (36), fixez 4 rondelles M10 (24) et 2 écrous en nylon (20), comme présenté sur le Diagramme 1. Serrez légèrement à la main.

Diagramme 1



Éléments nécessaires pour l'étape 1 :

No.	Description	Qté
4813-01	Tube de base central	1
4813-02	Tube de base droit	1
4813-03	Tube de base gauche	1
4813-09	Tige pour poids	3
4813-14	Plaque de mousse	3
4813-16	Boulon hexagonal M10 x 20 mm	3
4813-20	Écrou en nylon M10	2
4813-24	Rondelle M10	4
4813-28	Capuchon de stabilisateur	3
4813-29	Embout de stabilisateur	1
4813-31	Embout rond	3
4813-36	Boulon hexagonal M10 x 100mm	2

ÉTAPE 2 : TUBE POUR SAC LOUR ROBUSTE

Sous-étape 1. Insérez l'embout avec logo sur plaque (35) dans le tube pour sac lourd (04), comme présenté sur le Diagramme 2. Fixez également le boulon à œil M10 (27) avec 1 écrou traditionnel (23), 1 rondelle M10 (24) et 1 écrou en nylon M10 (20)

Sous-étape 2. Alignez le tube vertical (07) avec les trous arrière du tube de base central (01), fixez-le en insérant 2 boulons hexagonaux M10 x 100 mm (36), 4 rondelles M10 (24) et 2 écrous en nylon (20), comme présenté sur le Diagramme 2. Serrez légèrement à la main.

Sous-étape 3. Insérez complètement le tube pour sac lourd (04) dans le tube vertical (07), comme présenté sur le Diagramme 4.

Sous-étape 4. Fixez le tube de soutien gauche (06) au tube de base gauche (03) en insérant 2 boulons hexagonaux M10 x 100 mm (36), 4 rondelles M10 (24) et 2 écrous en nylon M10 (20), comme présenté sur le Diagramme 5. Serrez légèrement à la main.

Sous-étape 5. Fixez le tube de soutien droit (05) aux 2 tubes principaux (04, 07) et au tube de base droit (02) en insérant 2 boulons hexagonaux M10 x 100 mm (36) et 2 boulons hexagonaux M10 x 95 mm (15). Ajoutez 8 rondelles M10 (24) et 4 écrous en nylon M10 (20), comme présenté sur le Diagramme 5. Serrez légèrement à la main.

Éléments nécessaires pour l'étape 2 :

No.	Description	Qté
4813-04	Tube pour sac lourd	1
4813-05	Tube de soutien droit	1
4813-06	Tube de soutien gauche	1
4813-07	Tube vertical 1	1
4813-15	Boulon hexagonal M10 x 95mm	2
4813-20	Écrou en nylon M10	9
4813-23	Écrou traditionnel M10	1
4813-24	Rondelle M10	17
4813-27	Boulon à œil M10 x 150 mm	1
4813-35	Embout avec logo sur plaque	1
4813-36	Boulon hexagonal M10 x 100mm	6

Diagramme 2

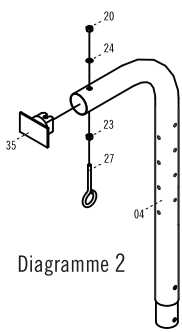


Diagramme 3

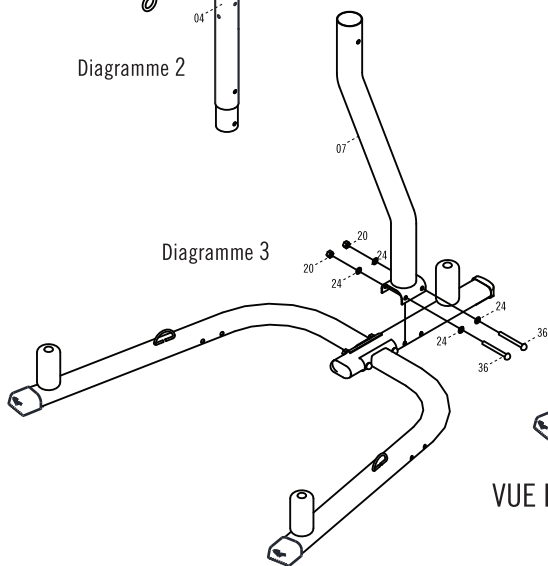


Diagramme 4

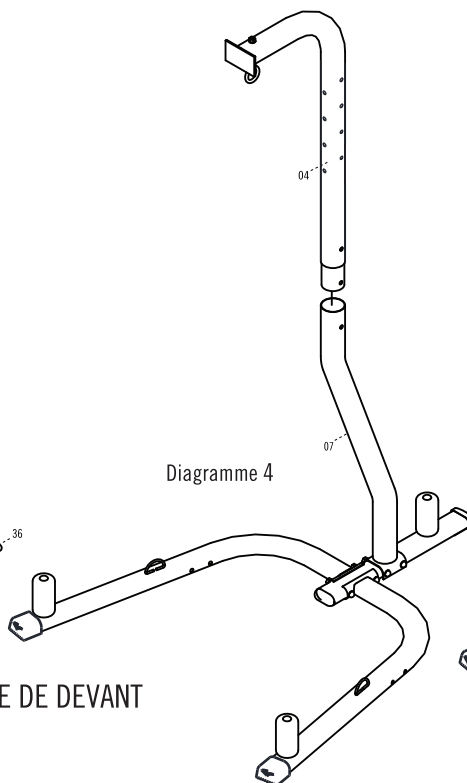
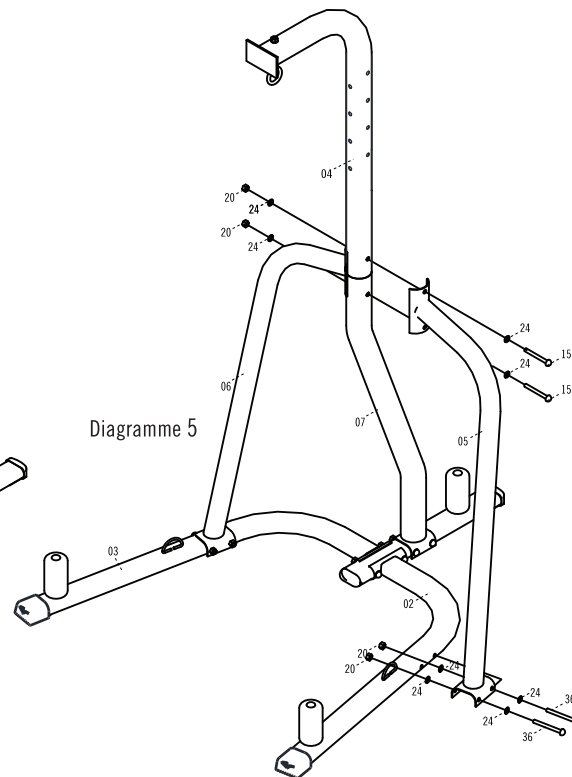


Diagramme 5



VUE DE DEVANT

G R E A T N E S S I S W I T H I N™

Montage du support de sac lourd/ballon de vitesse EVERLAST

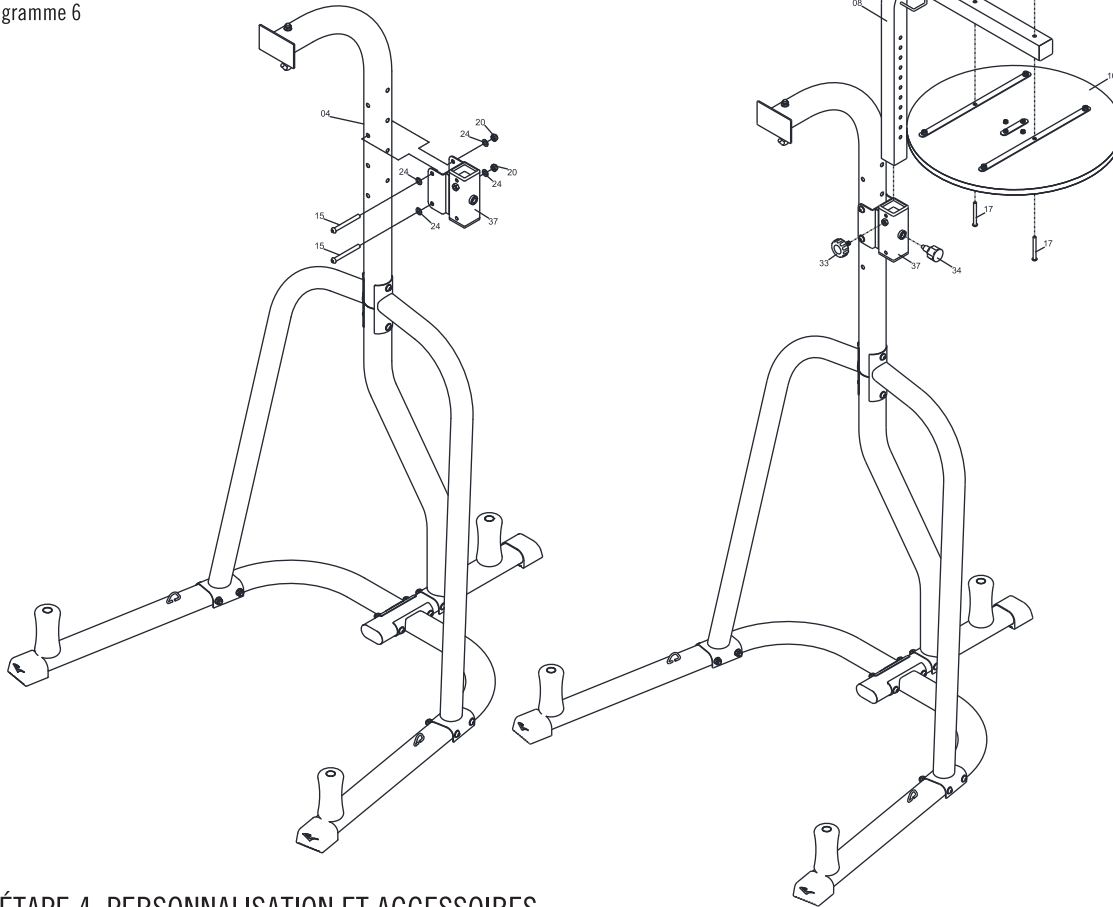
ÉTAPE 3 : MONTAGE DU SUPPORT POUR BALLON DE VITESSE

- Sous-étape 1. Fixez le support de ballon de vitesse (37) au tube de sac lourd (04) en insérant 2 boulons Allen M10 de 95 mm (15) fixés avec 4 rondelles M10 (24) et 2 écrous en nylon M10 (20) comme indiqué dans le diagramme 6, serrez-les lâchement à la main.
- Sous-étape 2. Assurez-vous que la plate-forme est orientée comme indiqué sur le tambour, fixez la plate-forme du ballon de vitesse (10) au tube supérieur carré (8) avec deux boulons Allen M8 * 75 mm (17), deux rondelles M8 (25) et deux écrous en nylon M8 (21) comme indiqué sur le diagramme 6. Serrez avec des outils.
- Sous-étape 3. Insérez le tube carré du ballon de vitesse dans le support carré sur le tube du sac lourd (4). Vissez le bouton de fixation (33) sur le côté du support carré. Vissez le bouton de traction (34) à l'avant du support carré. Modifiez la hauteur de montage du tube du ballon de vitesse (8) en ajustant le bouton de traction (34) de sorte que le ballon de vitesse sera suspendu au niveau des yeux. Serrez le boulon de fixation (33) et le bouton de traction (34).
- Sous-étape 4. Une fois toutes les étapes complétées, serrez tous les boulons de l'ensemble de l'unité et vérifiez la stabilité.

Éléments nécessaires pour l'étape 3 :

No	Description	Qté
4813-08	Tube à sommet carré	1
4813-10	Plate-forme pour ballon de vitesse	1
4813-11	Raccord pour ballon de vitesse	1
4813-12	Support transversal de ballon de vitesse	2
4813-13	Support de raccord	1
4813-15	Boulon hexagonal M10 x 95 mm	2
4813-17	Boulon hexagonal M8 x 75 mm	2
4813-20	Écrou en nylon M10	2
4813-21	Écrou en nylon M8	2
4813-24	Rondelle M10	4
4813-25	Rondelle M8	2
4813-33	Boulon à bride	1
4813-34	Tige de réglage	1
4813-37	Support de ballon de vitesse	1

Diagramme 6



ÉTAPE 4: PERSONNALISATION ET ACCESSOIRES

Pour une meilleure stabilité, veuillez vous procurer des poids et les placer de manière égale sur chacune des 3 tiges pour poids du support, comme présenté sur le Diagramme 7.

Pour une meilleure stabilité du sac, veuillez vous procurer l'ancre pour sac lourd Everlast qui dispose d'un réservoir souple soudé au laser contenant 45 lb d'eau. Elle dispose également d'un tendeur à fixer au bas de l'attache à double extrémité pour sac lourd Everlast.

Diagramme 7

