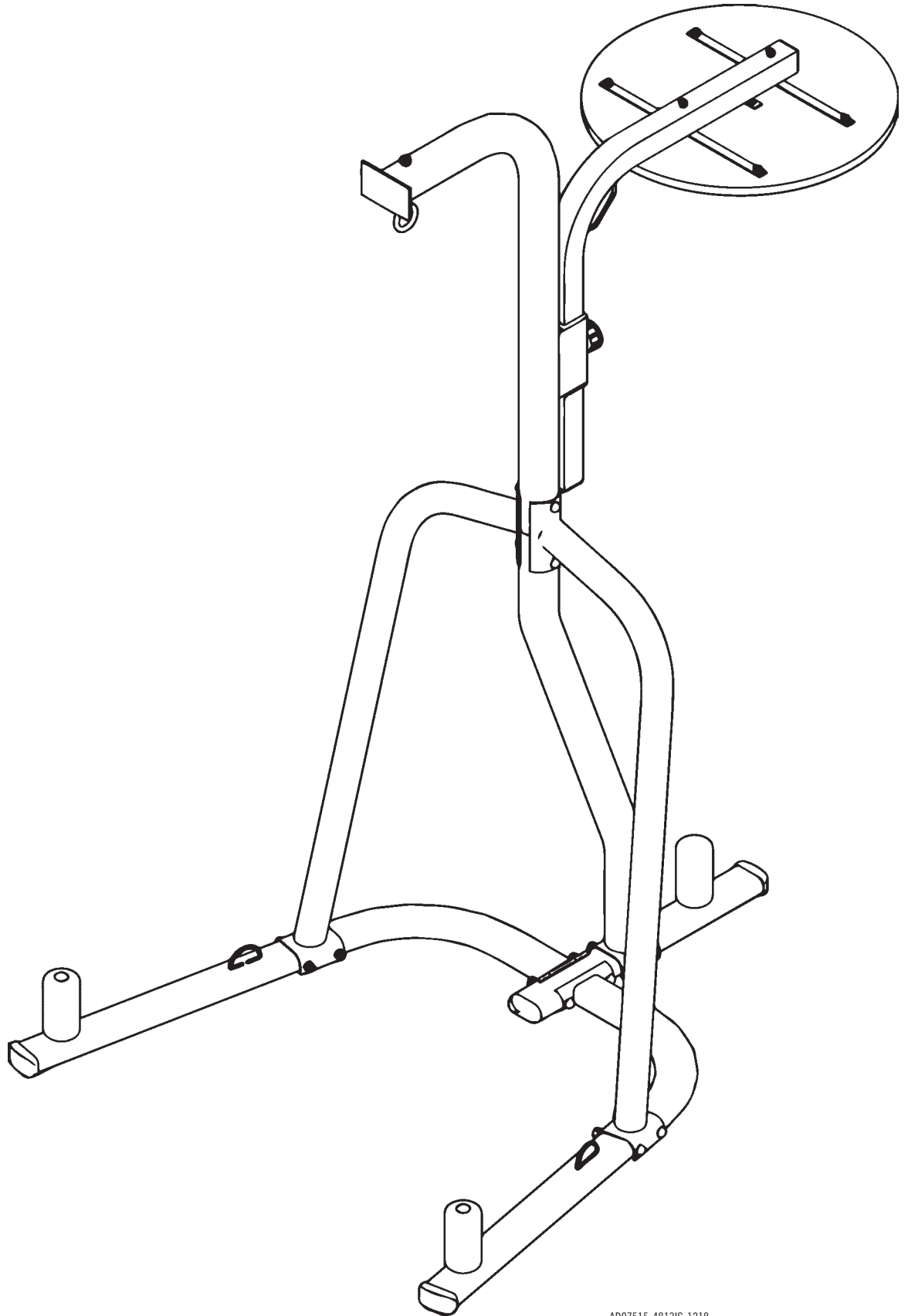




SUPPORT DE SAC DE FRAPPE/BALLON RAPIDE MANUEL DE L'UTILISATEUR



G R E A T N E S S I S W I T H I N [™]

AD07515-4813IS-1218

ACI Brands Inc., 2616 Sheridan Garden Dr., Oakville, ON L6J 7Z2
Service à la clientèle 800.668.5593
042418



SUPPORT DE SAC DE FRAPPE/BALLON RAPIDE MANUEL DE L'UTILISATEUR

FÉLICITATIONS! VOUS VENEZ D'ACHETER LE SUPPORT DE SAC DE FRAPPE/BALLON RAPIDE EVERLAST. VEUILLEZ LIRE ATTENTIVEMENT L'ENSEMBLE DE CES INSTRUCTIONS AVANT L'ASSEMBLAGE.

Avant l'assemblage :

Ces instructions concernent tous les modèles de supports de sac de frappe/ballon rapide, par exemple les modèles 4813BDTC, 4813WDTC, 4813GDTC, P00000906, etc.

Il est important que vous suiviez précisément ces instructions. Le montage devrait prendre entre 1 et 2 heures.

Placez le support de sac de frappe/ballon rapide EVERLAST à l'endroit désiré. Retirez tous les composants de la boîte et assurez-vous qu'il ne manque rien.

La présence de deux personnes est recommandée pour le montage. Tous les outils nécessaires sont fournis, à savoir une clé hexagonale M10 et une clé à fourche de diamètres M8 et M10. (Un maillet en caoutchouc pourrait également parfois être nécessaire pour enfoncer les boulons)

Le montage et l'utilisation doivent se faire dans un endroit spacieux. Nous recommandons un espace libre d'au moins 4 pi x 6 pi et une hauteur d'au moins 7 pi 3 po.

Le port de gants rembourrés lors de l'utilisation du sac de frappe est fortement recommandé.

Serrez les boulons de fixation à la main (hormis en cas de mention contraire) jusqu'à ce qu'ils soient bien placés, puis resserrez-les au moyen de la clé lorsque le montage est achevé.

Assurez-vous que les boulons et les écrous sont bien alignés avant de les resserrer. Lorsque l'installation est achevée, assurez-vous que toutes les parties sont vissées et que le support est correctement monté et prêt à l'utilisation.

Si à un quelconque moment vous découvrez qu'une pièce est abîmée ou défectueuse, cessez l'utilisation du support et communiquez avec ACI BRANDS INC. afin d'obtenir les pièces de remplacement nécessaires pour un prix minime.

REMARQUE : Le poids maximal du sac de frappe pouvant être installé sur ce support est de 100 lb.

AVERTISSEMENT : Si les instructions de ce manuel ne sont pas suivies, des blessures graves peuvent en résulter. La boxe est une activité revigorante et intense. Avant de commencer tout entraînement, consultez votre médecin.

Afin de garder le support en bon état, veuillez vérifier que tous les boulons sont serrés. Vérifier également que le sac de frappe et le ballon rapide sont correctement suspendus au support avant chaque utilisation.

Comme avec tout sport, le participant est soumis à certains risques. La boxe, de par sa nature, présente un risque inhérent de blessure dont l'utilisateur des produits EVERLAST porte la responsabilité.

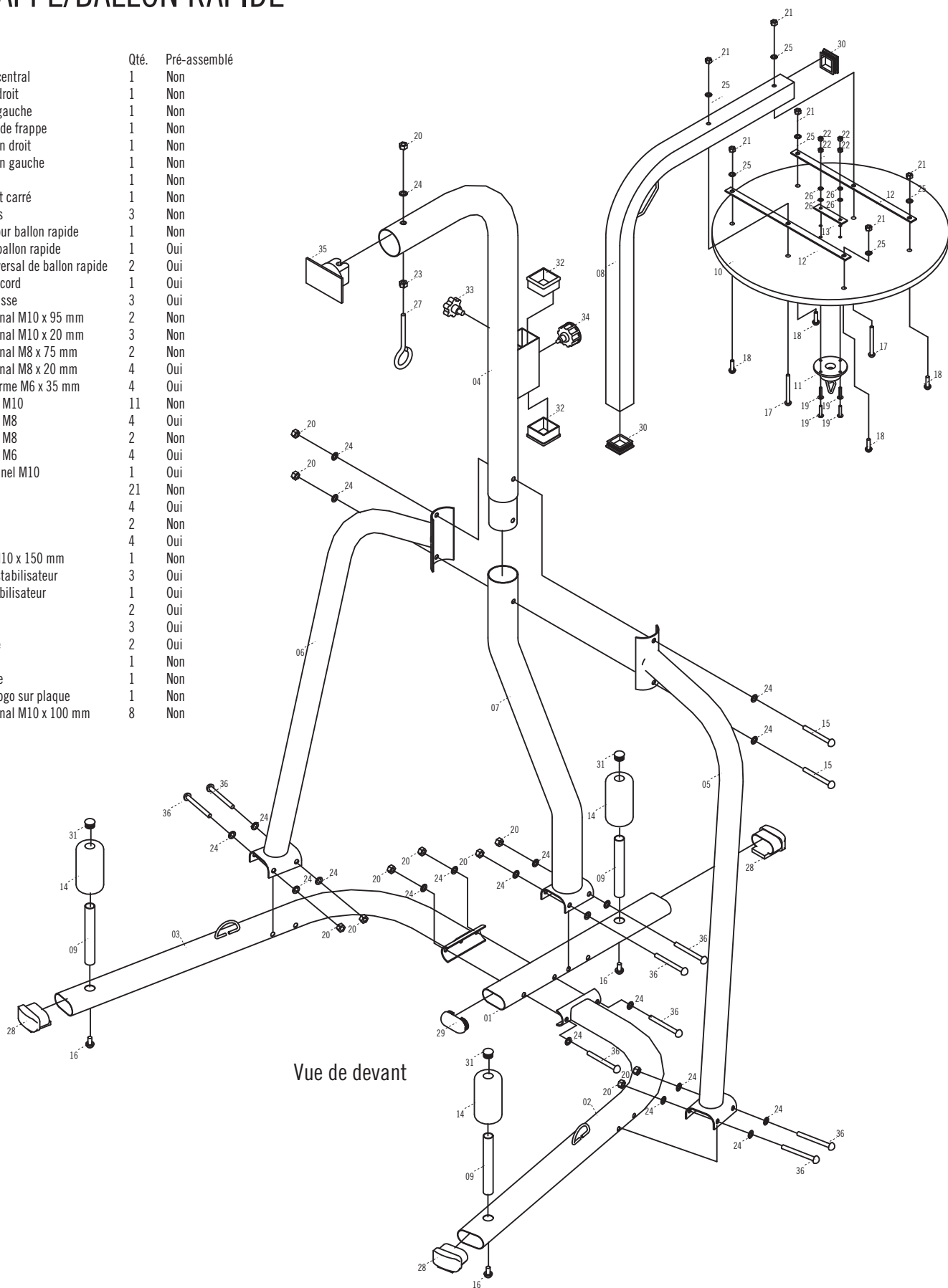
Le support de sac de frappe/ballon rapide EVERLAST n'est pas un jouet. Ne laissez pas les enfants l'utiliser sans supervision d'un adulte. De même, avant de laisser des personnes non familières avec le sac de frappe l'utiliser, apprenez-leur les principes de base. L'utilisateur prend l'entière responsabilité du montage et de l'utilisation adéquats de tous les équipements.

Comment stabiliser le support :

Nous recommandons l'utilisation de (3) poids de 25 lb traditionnels sur chaque tige pour des sacs de frappe jusqu'à 100 lb.

DESSIN ÉCLATÉ ET LISTE DES PIÈCES DU SUPPORT DE SAC DE FRAPPE/BALLON RAPIDE

No.	Description	Qté.	Pré-assemblé
4813-01	Tube de base central	1	Non
4813-02	Tube de base droit	1	Non
4813-03	Tube de base gauche	1	Non
4813-04	Tube pour sac de frappe	1	Non
4813-05	Tube de soutien droit	1	Non
4813-06	Tube de soutien gauche	1	Non
4813-07	Tube vertical	1	Non
4813-08	Tube à sommet carré	1	Non
4813-09	Tige pour poids	3	Non
4813-10	Plate-forme pour ballon rapide	1	Non
4813-11	Raccord pour ballon rapide	1	Oui
4813-12	Support transversal de ballon rapide	2	Oui
4813-13	Support de raccord	1	Oui
4813-14	Plaque de mousse	3	Oui
4813-15	Boulon hexagonal M10 x 95 mm	2	Non
4813-16	Boulon hexagonal M10 x 20 mm	3	Non
4813-17	Boulon hexagonal M8 x 75 mm	2	Non
4813-18	Boulon hexagonal M8 x 20 mm	4	Oui
4813-19	Boulon cruciforme M6 x 35 mm	4	Oui
4813-20	Écrou en nylon M10	11	Non
4813-21	Écrou en nylon M8	4	Oui
4813-22	Écrou en nylon M8	2	Non
4813-22	Écrou en nylon M6	4	Oui
4813-23	Écrou traditionnel M10	1	Oui
4813-24	Rondelle M10	21	Non
4813-25	Rondelle M8	4	Oui
4813-25	Rondelle M8	2	Non
4813-26	Rondelle M6	4	Oui
4813-27	Boulon à œil M10 x 150 mm	1	Non
4813-28	Capuchon de stabilisateur	3	Oui
4813-29	Embout de stabilisateur	1	Oui
4813-30	Embout carré	2	Oui
4813-31	Embout rond	3	Oui
4813-32	Manchon carré	2	Oui
4813-33	Boulon à bride	1	Non
4813-34	Tige de réglage	1	Non
4813-35	Embout avec logo sur plaque	1	Non
4813-36	Boulon hexagonal M10 x 100 mm	8	Non

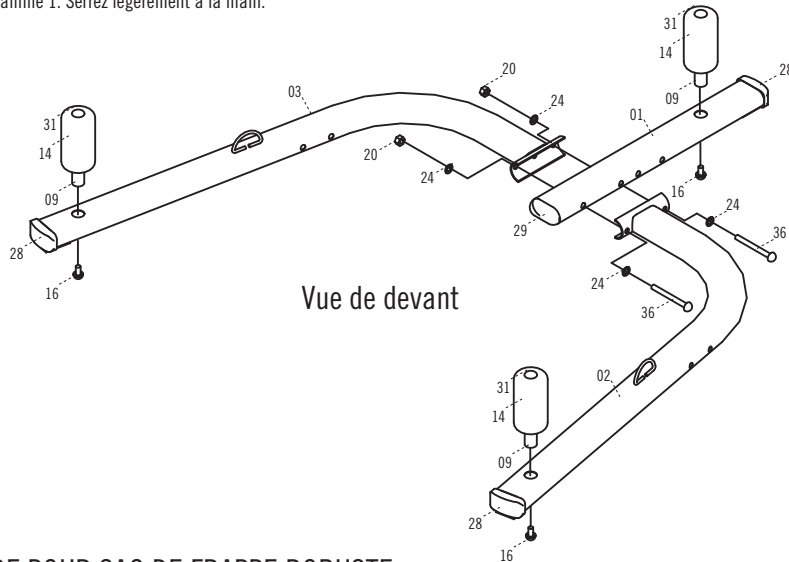


Montage du support de sac de frappe/ballon rapide EVERLAST

ÉTAPE 1 : MONTAGE DE LA BASE

- Sous-étape 1. Déposez le tube de base central (1) sur le sol. Déposez les tubes de base gauche et droit (02, 03) sur le sol en position, coudés vers le haut.
- Sous-étape 2. Insérez 1 tige pour poids (09, 14, 31) dans chacun des 3 tubes de base (01, 02, 03) et fixez-les avec 3 boulons hexagonaux M10 x 20 mm (16).
- Sous-étape 3. Alignez les tubes de base gauche et droit avec tous les trous avant du tube de base central, comme présenté sur le Diagramme 1.
- Sous-étape 4. Insérez 2 boulons hexagonaux M10 x 100 mm (36), fixez 4 rondelles M10 (24) et 2 écrous en nylon (20), comme présenté sur le Diagramme 1. Serrez légèrement à la main.

Diagramme 1



Éléments nécessaires pour l'étape 1 :

No.	Description	Qté
4813-01	Tube de base central	1
4813-02	Tube de base droit	1
4813-03	Tube de base gauche	1
4813-09	Tige pour poids	3
4813-14	Plaque de mousse	3
4813-16	Boulon hexagonal M10 x 20 mm	3
4813-20	Écrou en nylon M10	2
4813-24	Rondelle M10	4
4813-28	Capuchon de stabilisateur	3
4813-29	Embout de stabilisateur	1
4813-31	Embout rond	3
4813-36	Boulon hexagonal M10 x 100mm	2

ÉTAPE 2 : TUBE POUR SAC DE FRAPPE ROBUSTE

- Sous-étape 1. Insérez l'embout avec logo sur plaque (35) dans le tube pour sac de frappe (04), comme présenté sur le Diagramme 2. Fixez également le boulon à œil M10 (27) avec 1 écrou traditionnel (23), 1 rondelle M10 (24) et 1 écrou en nylon M10 (20).
- Sous-étape 2. Alignez le tube vertical (07) avec les trous arrière du tube de base central (01), fixez-le en insérant 2 boulons hexagonaux M10 x 100 mm (36), 4 rondelles M10 (24) et 2 écrous en nylon (20), comme présenté sur le Diagramme 2. Serrez légèrement à la main.
- Sous-étape 3. Insérez complètement le tube pour sac de frappe (04) dans le tube vertical (07), comme présenté sur le Diagramme 4.
- Sous-étape 4. Fixez le tube de soutien gauche (06) au tube de base gauche (03) en insérant 2 boulons hexagonaux M10 x 100 mm (36), 4 rondelles M10 (24) et 2 écrous en nylon M10 (20), comme présenté sur le Diagramme 5. Serrez légèrement à la main.
- Sous-étape 5. Fixez le tube de soutien droit (05) aux 2 tubes principaux (04, 07) et au tube de base droit (02) en insérant 2 boulons hexagonaux M10 x 100 mm (36) et 2 boulons hexagonaux M10 x 95 mm (15). Ajoutez 8 rondelles M10 (24) et 4 écrous en nylon M10 (20), comme présenté sur le Diagramme 5. Serrez légèrement à la main.

Éléments nécessaires pour l'étape 2 :

No.	Description	Qté
4813-04	Tube pour sac de frappe	1
4813-05	Tube de soutien droit	1
4813-06	Tube de soutien gauche	1
4813-07	Tube vertical	1
4813-15	Boulon hexagonal M10 x 95mm	2
4813-20	Écrou en nylon M10	9
4813-23	Écrou traditionnel M10	1
4813-24	Rondelle M10	17
4813-27	Boulon à œil M10 x 150 mm	1
4813-35	Embout avec logo sur plaque	1
4813-36	Boulon hexagonal M10 x 100mm	6

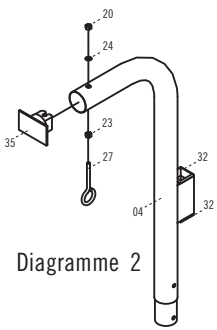


Diagramme 2

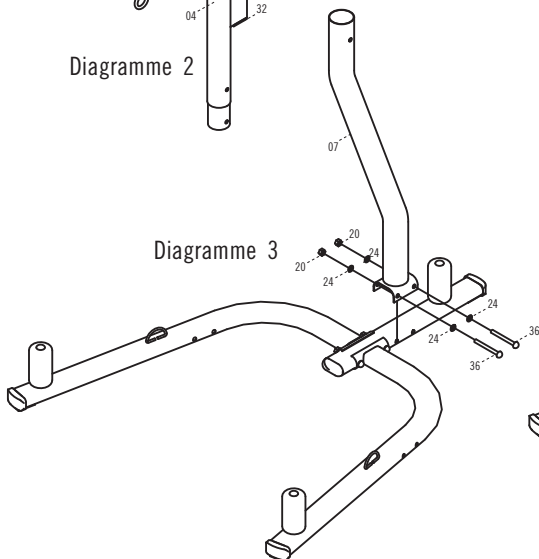


Diagramme 3

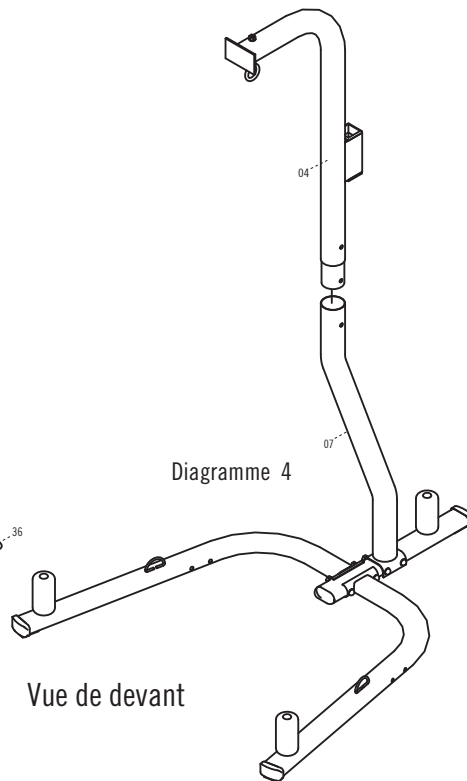


Diagramme 4

Vue de devant

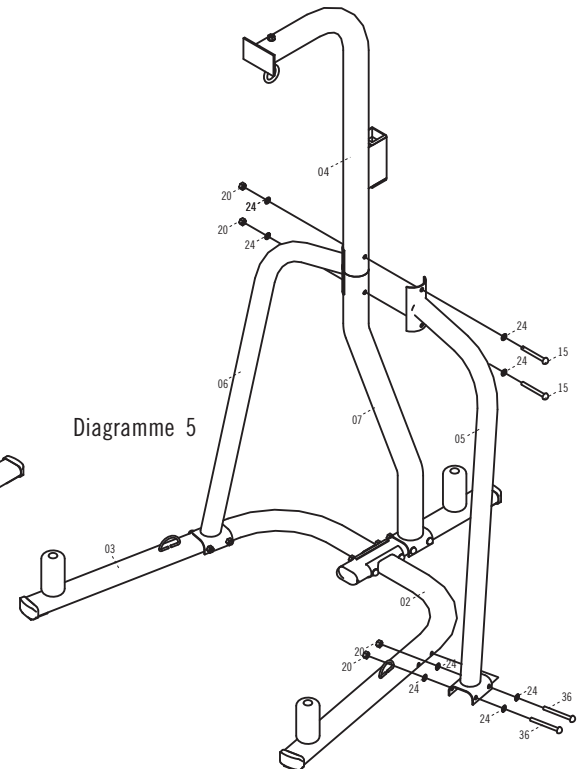


Diagramme 5

Montage du support de sac de frappe/ballon rapide EVERLAST

ÉTAPE 3 : MONTAGE DU SUPPORT POUR BALLON RAPIDE

Sous-étape 1. Assurez-vous que le support soit orienté comme précisé sur le tambour, fixez la plate-forme pour ballon rapide (10) au tube à sommet carré (8) avec 2 boulons hexagonaux M8 x 75 mm (17), 2 rondelles M8 (25) et 2 écrous en nylon M8 (1), comme présenté sur le Diagramme 6. Serrez avec les outils.

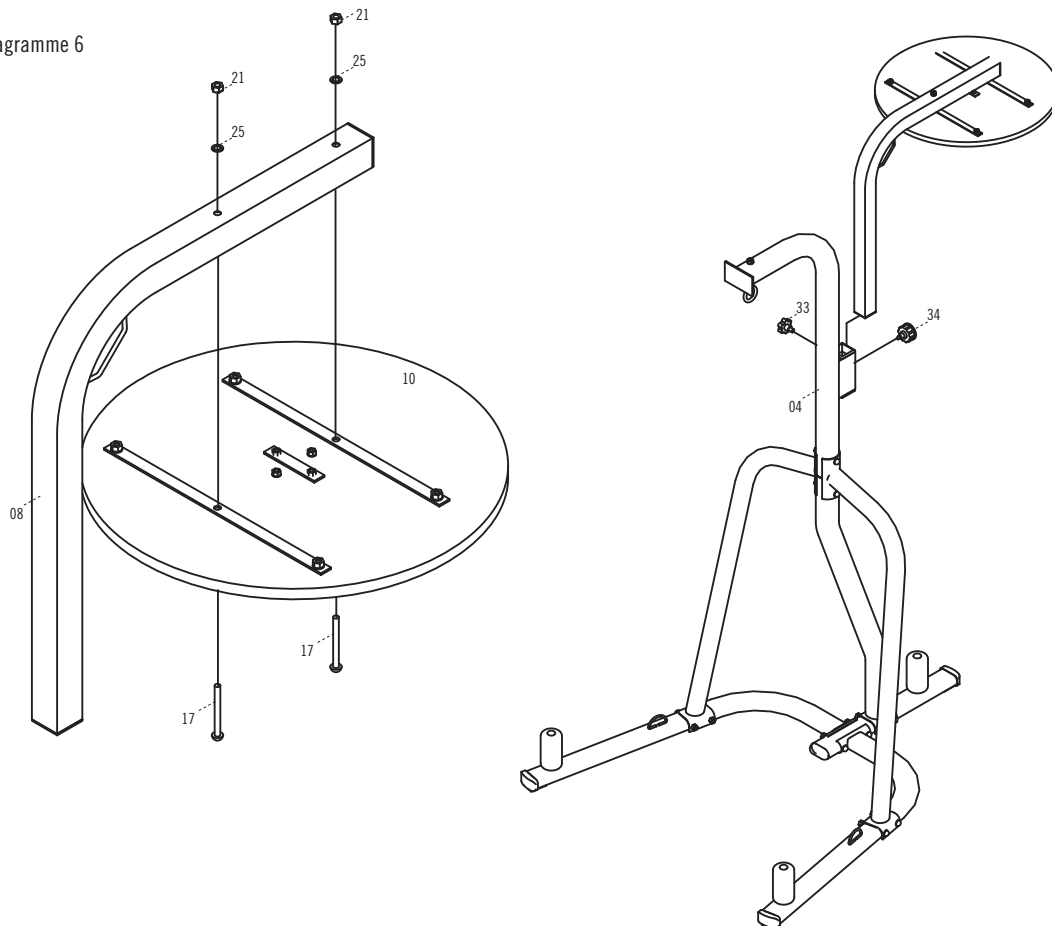
Sous-étape 2. Insérez le tube carré pour ballon rapide dans l'orifice carré du tube pour sac de frappe (4) Vissez le bouton à bride (33) sur le côté de l'orifice carré. Vissez la tige de réglage (34) à l'avant de l'orifice carré. Modifiez la hauteur du tube pour ballon rapide (8) en ajustant la tige de réglage afin que le ballon rapide soit suspendu à hauteur d'œil. Serrez le bouton à bride (33) et la tige de réglage (34).

Sous-étape 3. Lorsque toutes les parties sont montées, resserrez tous les boulons du support entier et revérifiez la stabilité du tout

Éléments nécessaires pour l'étape 3 :

No.	Description	Qté
4813-10	Plate-forme pour ballon rapide	1
4813-11	Raccord pour ballon rapide	1
4813-12	Support transversal de ballon rapide	2
4813-13	Support de raccord	1
4813-17	Boulon hexagonal M8 x 75mm	2
4813-21	Écrou en nylon M8	2
4813-25	Rondelle M8	2
4813-33	Boulon à bride	1
4813-34	Tige de réglage	1

Diagramme 6



ÉTAPE 4: PERSONNALISATION ET ACCESSOIRES

Pour une meilleure stabilité, veuillez vous procurer des poids et les placer de manière égale sur chacune des 3 tiges pour poids du support, comme présenté sur le Diagramme 7.

Pour une meilleure stabilité du sac, veuillez vous procurer l'ancre pour sac de frappe Everlast qui dispose d'un réservoir souple soudé au laser contenant 45 lb d'eau. Elle dispose également d'un tendeur à fixer au bas de l'attache à double extrémité pour sac de frappe Everlast.

Diagramme 7

