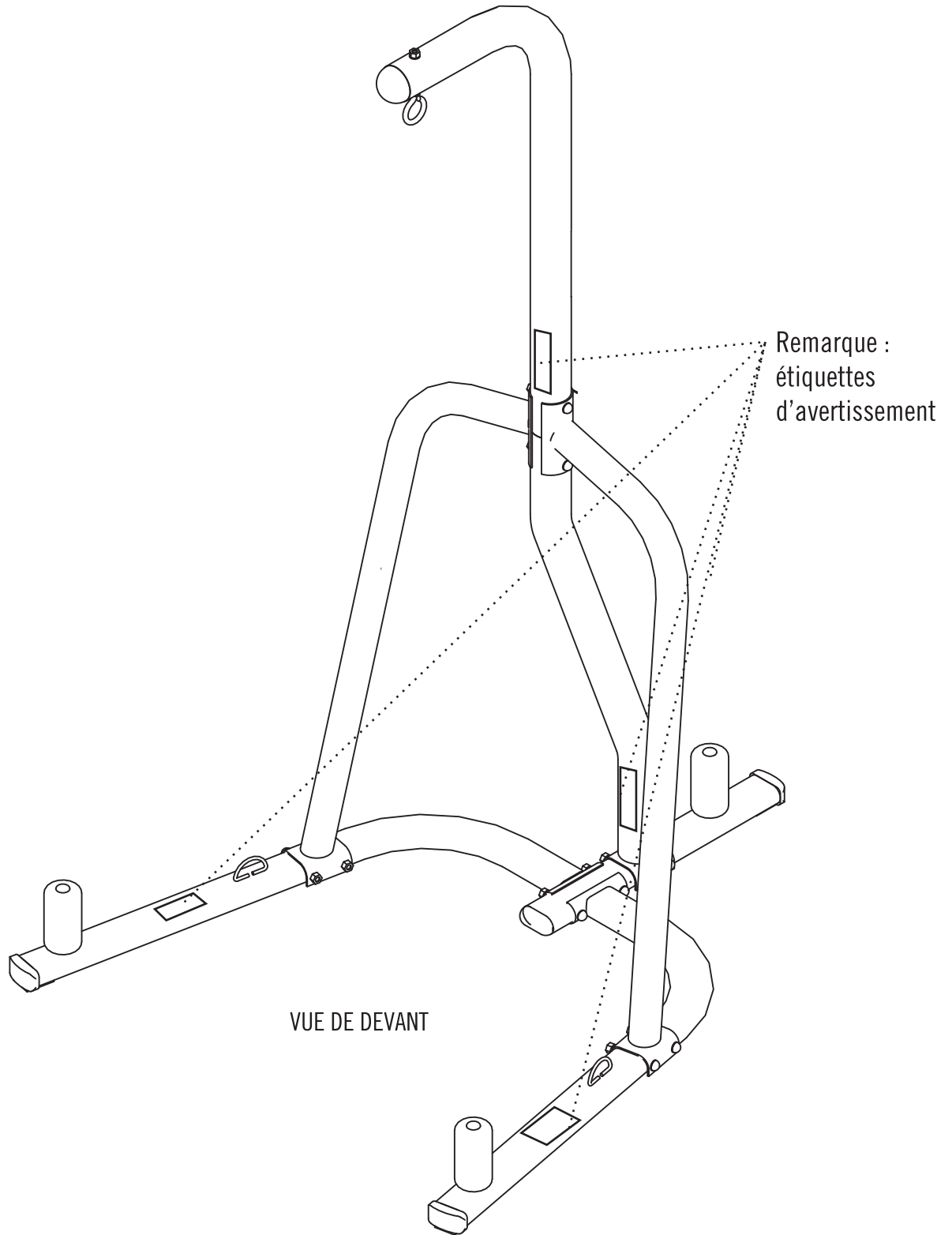




SUPPORT DE SAC DE FRAPPE MANUEL DE L'UTILISATEUR





SUPPORT DE SAC DE FRAPPE MANUEL DE L'UTILISATEUR

FÉLICITATIONS VOUS VENEZ D'ACHETER LE SUPPORT DE SAC DE FRAPPE EVERLAST. VEUILLEZ LIRE ATTENTIVEMENT L'ENSEMBLE DE CES INSTRUCTIONS AVANT L'ASSEMBLAGE.

Avant l'assemblage :

Ces instructions concernent tous les modèles de supports de sac de frappe, par exemple les modèles 4812BDTC, 4812WDTC, 4812GDTC, P00000904 etc.

Il est important que vous suiviez précisément ces instructions. Le montage devrait prendre entre 1 et 2 heures.

Placez le support de sac de frappe EVERLAST à l'endroit désiré.

Retirez tous les composants de la boîte et assurez-vous qu'il ne manque rien.

La présence de deux personnes est recommandée pour le montage. Tous les outils nécessaires sont fournis, à savoir une clé hexagonale M10 et une clé à fourche de diamètres M8 et M10. (un maillet en caoutchouc pourrait également parfois être nécessaire pour enfoncer les boulons)

Le montage et l'utilisation doivent se faire dans un endroit spacieux. Nous recommandons un espace libre d'au moins 4 pi x 6 pi et une hauteur d'au moins 7 pi 3 po.

Le port de gants rembourrés lors de l'utilisation du sac de frappe est fortement recommandé.

Serrez les boulons de fixation à la main (hormis en cas de mention contraire) jusqu'à ce qu'ils soient bien placés, puis resserrez-les au moyen de la clé lorsque le montage est achevé.

Assurez-vous que les boulons et les écrous sont bien alignés avant de les resserrer. Lorsque l'installation est achevée, assurez-vous que toutes les parties sont vissées et que le support est correctement monté et prêt à l'utilisation.

Si à un quelconque moment vous découvrez qu'une pièce est abîmée ou défectueuse, cessez l'utilisation du support et communiquez avec ACI BRANDS INC. afin d'obtenir les pièces de remplacement nécessaires pour un prix minime.

REMARQUE : Le poids maximal du sac de frappe pouvant être installé sur ce support est de 100 lb.

AVERTISSEMENT : Si les instructions de ce manuel ne sont pas suivies, des blessures graves peuvent en résulter. La boxe est une activité revigorante et intense. Avant de commencer tout entraînement, consultez votre médecin.

Avant chaque utilisation, veuillez vérifier que le support est en bon état et que tous les boulons sont bien serrés. Vérifiez également que le sac est correctement suspendu au support.

Comme avec tout sport, le participant est soumis à certains risques. La boxe, de par sa nature, présente un risque inhérent de blessure dont l'utilisateur des produits EVERLAST porte la responsabilité.

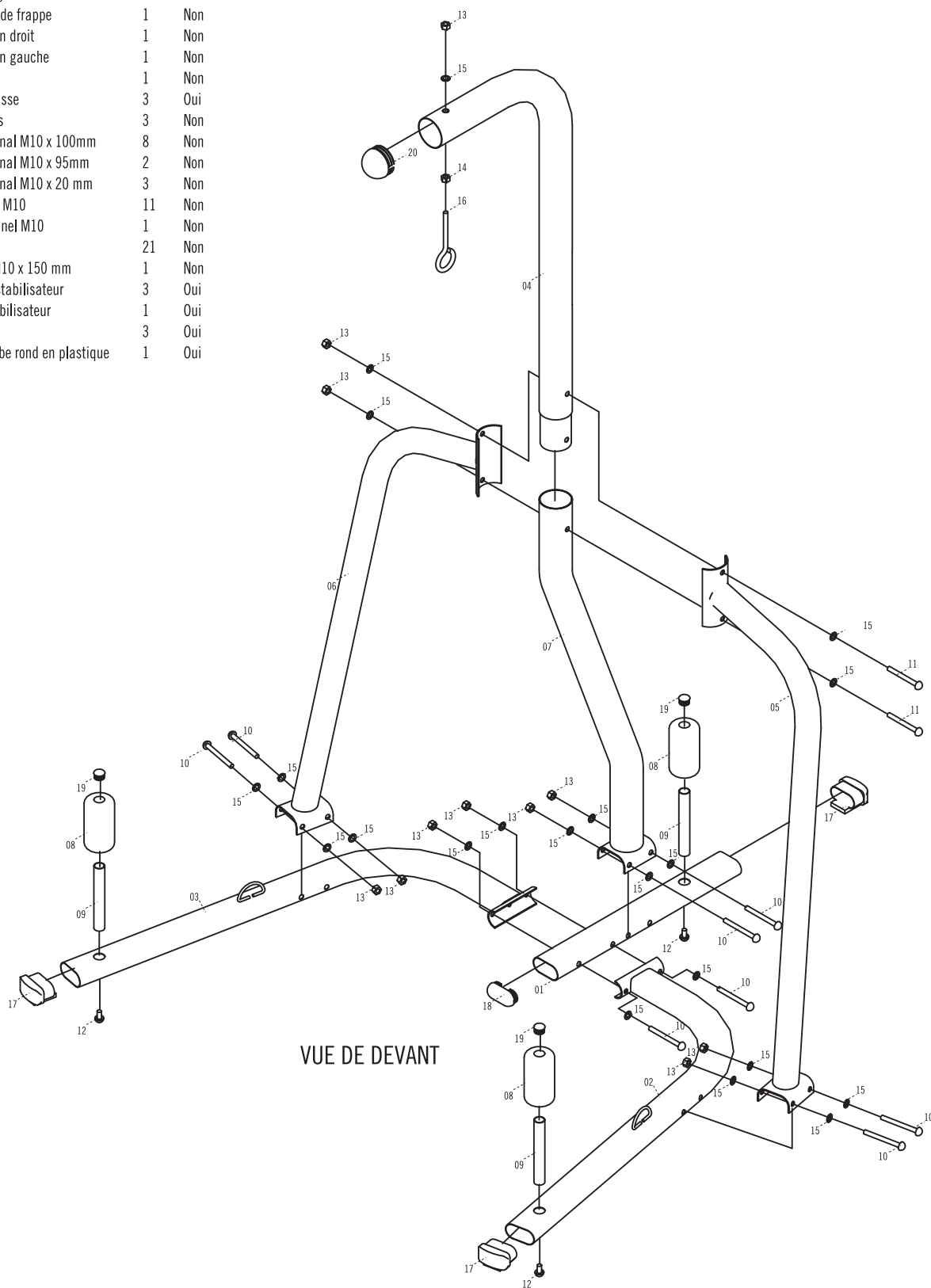
Le support de sac de frappe EVERLAST n'est pas un jouet. Ne laissez pas les enfants l'utiliser sans supervision d'un adulte. De même, avant de laisser des personnes non familières avec le sac de frappe l'utiliser, apprenez-leur les principes de base. L'utilisateur prend l'entière responsabilité du montage et de l'utilisation adéquats de tous les équipements.

Comment stabiliser le support :

Nous recommandons l'utilisation de (3) plaques lestées de 25 lb traditionnelles sur chaque pied pour des sacs de frappe jusqu'à 100 lb.

DESSIN ÉCLATÉ ET LISTE DES PIÈCES DU SUPPORT DE SAC DE FRAPPE

No.	Description	Qté.	Pré-assemblé
4812-01	Tube de base central	1	Non
4812-02	Tube de base droit	1	Non
4812-03	Tube de base gauche	1	Non
4812-04	Tube pour sac de frappe	1	Non
4812-05	Tube de soutien droit	1	Non
4812-06	Tube de soutien gauche	1	Non
4812-07	Tube vertical	1	Non
4812-08	Plaque de mousse	3	Oui
4812-09	Tige pour poids	3	Non
4812-10	Boulon hexagonal M10 x 100mm	8	Non
4812-11	Boulon hexagonal M10 x 95mm	2	Non
4812-12	Boulon hexagonal M10 x 20 mm	3	Non
4812-13	Écrou en nylon M10	11	Non
4812-14	Écrou traditionnel M10	1	Non
4812-15	Rondelle M10	21	Non
4812-16	Boulon à œil M10 x 150 mm	1	Non
4812-17	Capuchon de stabilisateur	3	Oui
4812-18	Embout de stabilisateur	1	Oui
4812-19	Embout rond	3	Oui
4812-20	Bouchon de tube rond en plastique	1	Oui



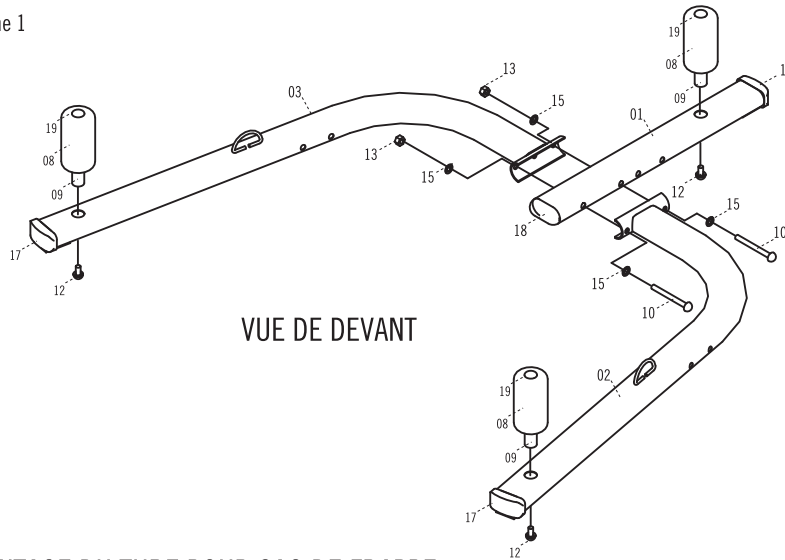
VUE DE DEVANT

Montage du support de sac de frappe EVERLAST

ÉTAPE 1 : MONTAGE DE LA BASE

- Sous-étape 1. Déposez le tube de base central (1) sur le sol. Déposez les tubes de base gauche et droit (02, 03) sur le sol en position, coudés vers le haut.
- Sous-étape 2. Insérez 1 tige pour poids (19, 08, 09) dans chacun des 3 tubes de base (01, 02, 03) et fixez-les avec 3 boulons hexagonaux M10 x 20 mm (12).
- Sous-étape 3. Alignez les tubes de base gauche et droit avec tous les trous avant du tube de base central, comme présenté sur le Diagramme 1.
- Sous-étape 4. Insérez 2 boulons hexagonaux M10 x 100 mm (10), fixez 4 rondelles M10 (15) et 2 écrous en nylon (13), comme présenté sur le Diagramme 1. Serrez légèrement à la main.

Diagramme 1



Éléments nécessaires pour l'étape 1 :

No.	Description	Qté
4812-01	Tube de base central	1
4812-02	Tube de base droit	1
4812-03	Tube de base gauche	1
4812-08	Plaque de mousse	3
4812-09	Tige pour poids	3
4812-10	Boulon hexagonal M10 x 100mm	2
4812-12	Boulon hexagonal M10 x 20 mm	3
4812-13	Écrou en nylon M10	2
4812-15	Rondelle M10	4
4812-17	Capuchon de stabilisateur	3
4812-18	Embout de stabilisateur	1
4812-19	Embout rond	3

ÉTAPE 2 : MONTAGE DU TUBE POUR SAC DE FRAPPE

- Sous-étape 1. Fixez le boulon à œil M10 (16) avec 1 écrou traditionnel (14), 1 rondelle M10 (15) et 1 écrou en nylon M10 (13)
- Sous-étape 2. Alignez le tube vertical (07) avec les trous arrière du tube de base central (01), fixez-le en insérant 2 boulons hexagonaux M10 x 100 mm (10), 4 rondelles M10 (15) et 2 écrous en nylon (13), comme présenté sur le Diagramme 3. Serrez légèrement à la main.
- Sous-étape 3. Insérez complètement le tube pour sac de frappe (04) dans le tube vertical (07), comme présenté sur le Diagramme 4.
- Sous-étape 4. Fixez le tube de soutien gauche (06) au tube de base gauche (03) en insérant 2 boulons hexagonaux M10 x 100 mm (10), 4 rondelles M10 (15) et 2 écrous en nylon M10 (13), comme présenté sur le Diagramme 5. Serrez légèrement à la main.
- Sous-étape 5. Fixez le tube de soutien droit (05) aux 2 tubes principaux (04, 07) et au tube de base droit (02) en insérant 2 boulons hexagonaux M10 x 100 mm (10) et 2 boulons hexagonaux M10 x 95 mm (11). Ajoutez 8 rondelles M10 (15) et 4 écrous en nylon M10 (13), comme présenté sur le Diagramme 5. Serrez légèrement à la main.

Éléments nécessaires pour l'étape 2 :

No.	Description	Qté
4812-04	Tube pour sac de frappe	1
4812-05	Tube de soutien droit	1
4812-06	Tube de soutien gauche	1
4812-07	Tube vertical	1
4812-11	Boulon hexagonal M10 x 95mm	2
4812-13	Écrou en nylon M10	8
4812-14	Écrou traditionnel M10	1
4812-15	Rondelle M10	17
4812-16	Boulon à œil M10 x 150 mm	1
4812-20	Dessus de bouchon de tube	1
4812-10	Boulon hexagonal M10 x 100mm	6

Diagramme 2

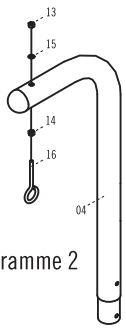


Diagramme 3

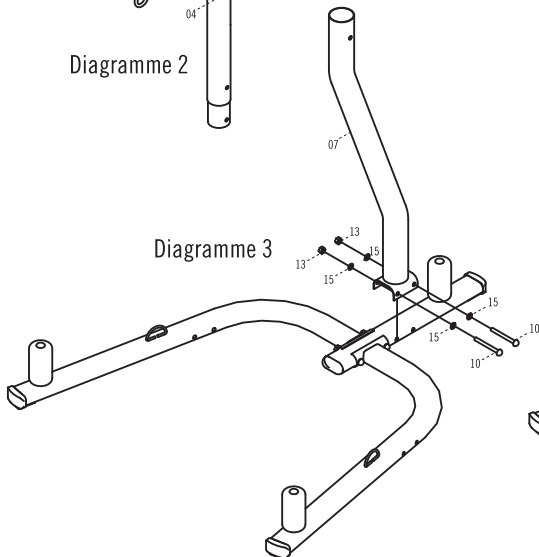


Diagramme 4

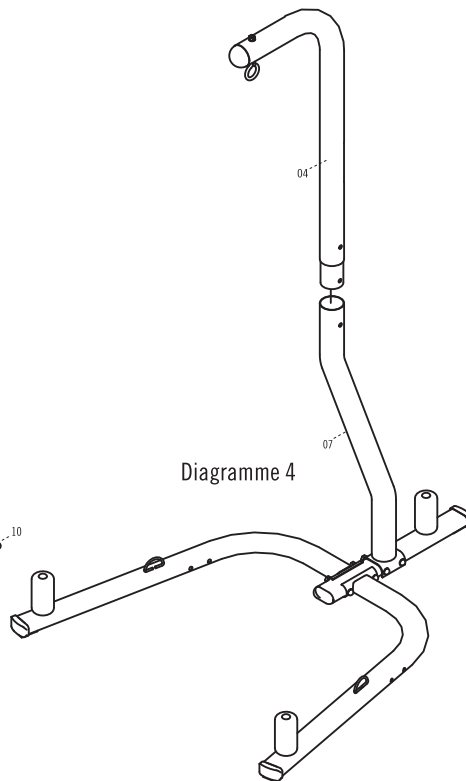
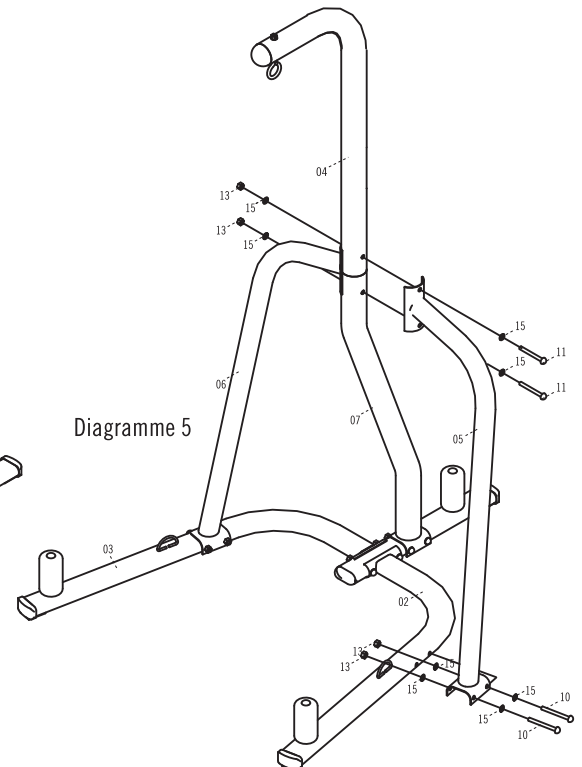


Diagramme 5



STEP 3: PERSONNALISATION ET ACCESSOIRES

Lorsque toutes les parties sont montées, resserrez tous les boulons du support entier et revérifiez la stabilité du tout.

Pour une meilleure stabilité, veuillez vous procurer des poids et les placer de manière égale sur chacune des 3 tiges pour poids du support, comme présenté sur le Diagramme 7.

Pour une meilleure stabilité du sac, veuillez vous procurer l'ancre pour sac de frappe Everlast qui dispose d'un réservoir souple soudé au laser contenant 45 lb d'eau. Elle dispose également d'un tendeur à fixer au bas de l'attache à double extrémité pour sac de frappe Everlast.

