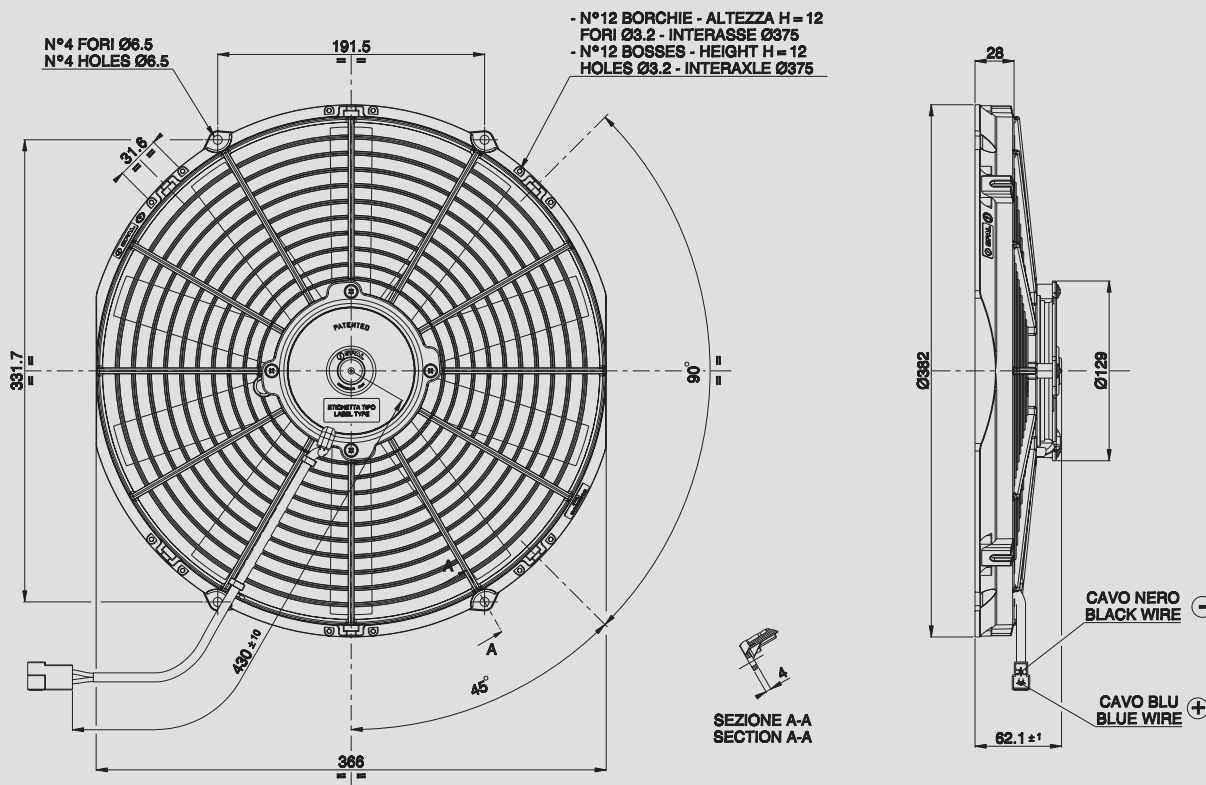


12V C.C. - D.C.

VA08-AP51/C-23A  
VA08-AP51/C-23S



AMP connector Code 180908  
 AMP terminal Code 42098-2  
 Suggested mounting torque: 3(+1/-0) Nm with screw M5  
 Weight 1,7 Kg. approx.

Connettore AMP Cod. 180908  
 Terminali AMP Cod. 42098-2  
 Coppia di serraggio consigliata: 3(+1/-0) Nm con vite M5  
 Peso 1,7 Kg. circa

Ø 350 mm

Ø 14"

suction / aspirante

blowing / soffiante

PRODUCT FEATURES  
CARATTERISTICHE PRODOTTO

Static pressure Pressione statica mm H <sub>2</sub> O	suction / aspirante		blowing / soffiante		Static pressure Pressione statica inH <sub>2</sub> O		
	Airflow Portata m <sup>3</sup> /h	Current input Corrente assorbita A	Airflow Portata CFM	Airflow Portata m <sup>3</sup> /h		Current input Corrente assorbita A	
0	2220	9,5	1310	2140	8,7	1263	0
2,5	2020	9,8	1192	1970	9,2	1162	0,1
5	1810	10,2	1068	1810	9,5	1068	0,2
7,5	1590	10,4	938	1640	9,7	968	0,3
10	1370	10,1	808	1430	9,8	844	0,4
12,5	1140	9,9	673	1120	10,1	661	0,5
15	820	9,8	484	770	10,0	454	0,6
17,5	550	9,9	325	340	9,3	201	0,7
20	300	9,9	177	150	9,5	89	0,8
25	0	9,7	0	0	9,6	0	1

Waterproof motor, IP 68  
Motore chiuso, IP 68



Long life / Lunga durata



LL and VLL version\*  
Versione LL e VLL\*



Waterproof connector  
Connettori a tenuta stagna



Accessories: all the fixing kits  
Accessori: tutti i kit di fissaggio



\* for OEM applications only.  
\* per applicazioni OEM

✓ = Standard feature  
Caratteristiche standard

✓ = Available upon request  
Disponibile su richiesta

Test voltage 13 V. d.c. - Tensione di prova 13 V. c.c.