

**6  
VOLT**

# Ducati Mini Evo

cod. IGMD0007

# Mini Fairy

cod. IGMD0008

**PegPerego**

made in italy

USO E MANUTENZIONE **IT**

USE AND CARE **EN**

UTILISATION ET ENTRETIEN **FR**

GEBRAUCH UND WARTUNG **DE**

EMPLEO Y MANUTENCION **ES**

USO E MANUTENÇÃO **PT**

UPORABA IN VZDRŽEVANJE **SL**

BRUGSANVISNING **DA**

KÄYTTÖOHJE **FI**

BRUKSANVISNING **NO**

BRUKSANVISNING **SV**

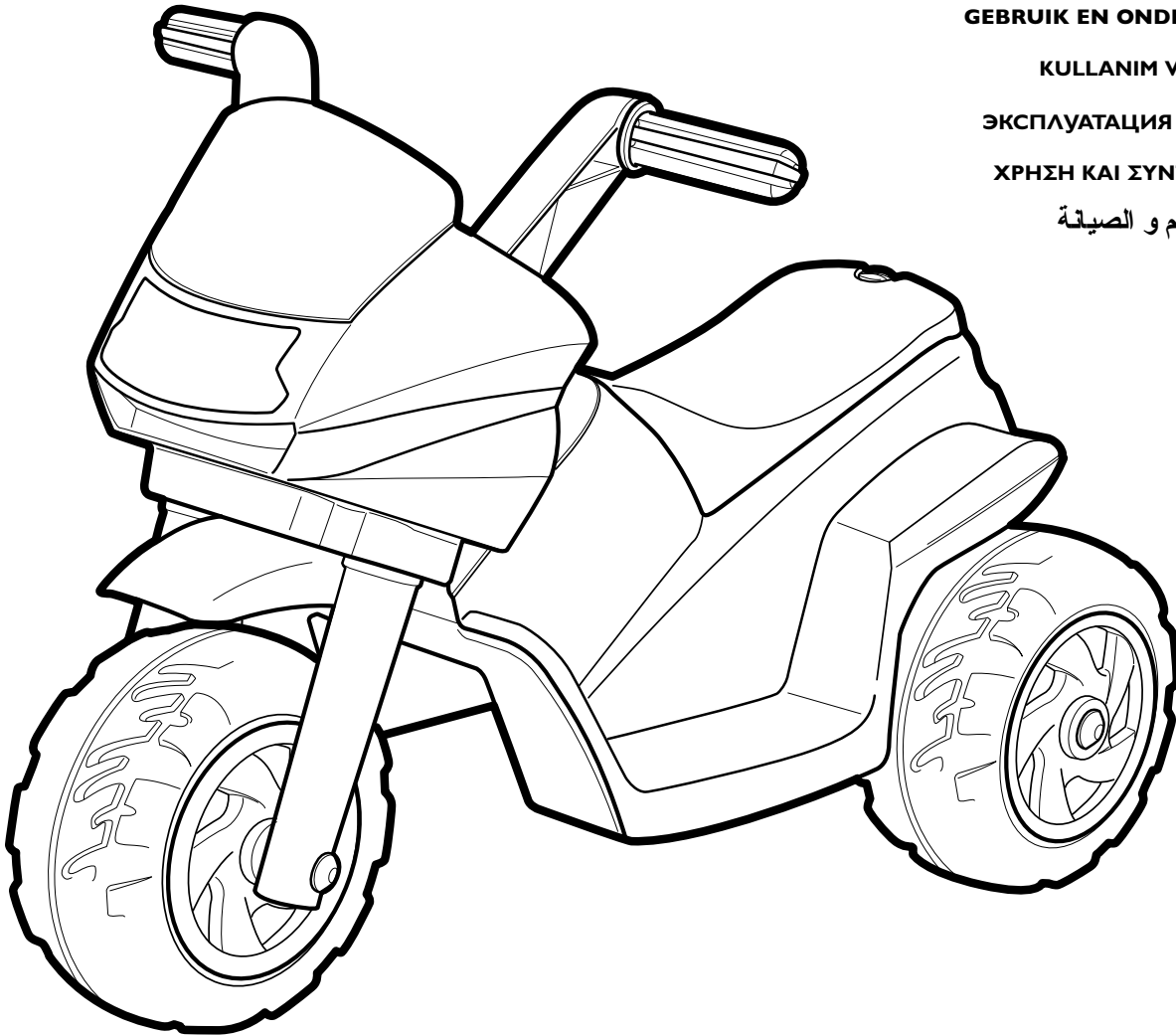
GEbruik EN ONDERHOUD **NL**

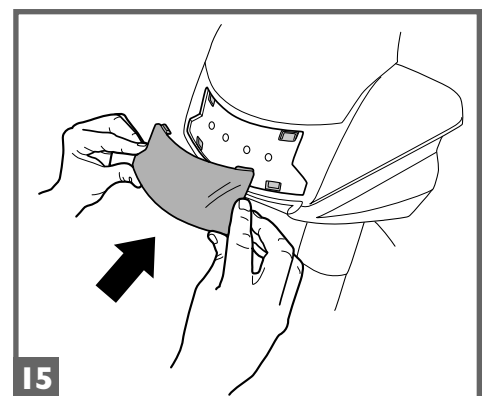
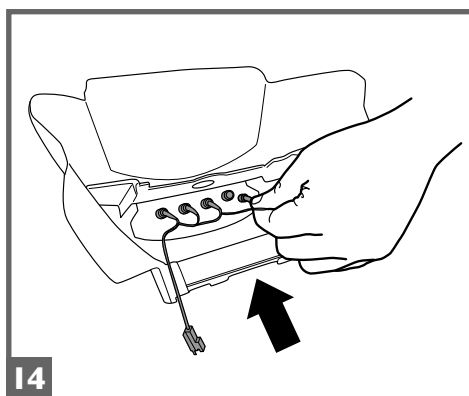
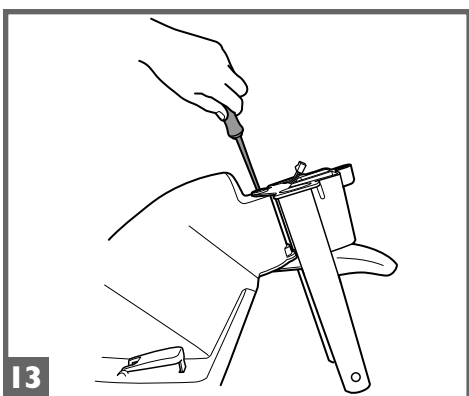
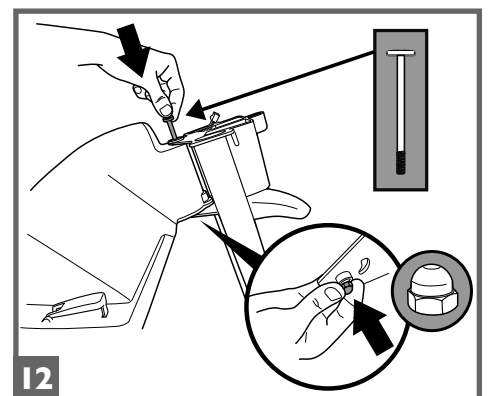
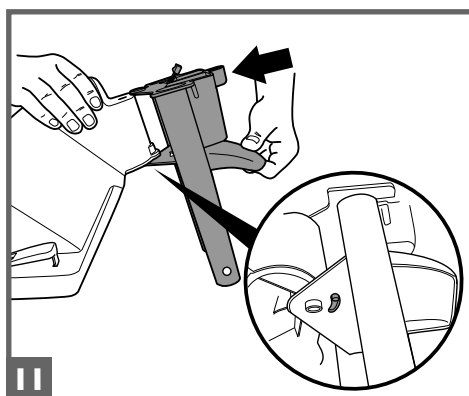
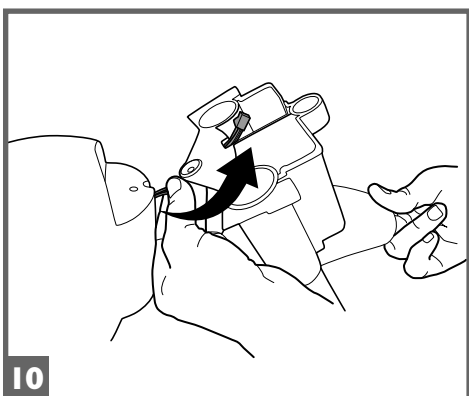
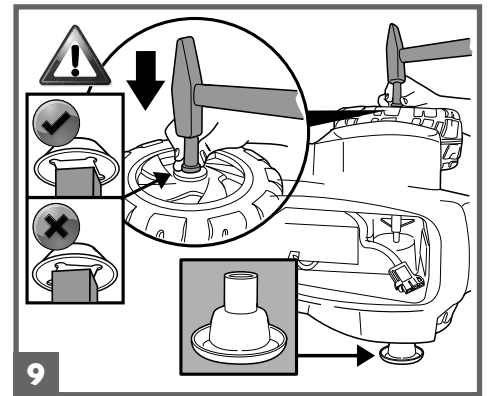
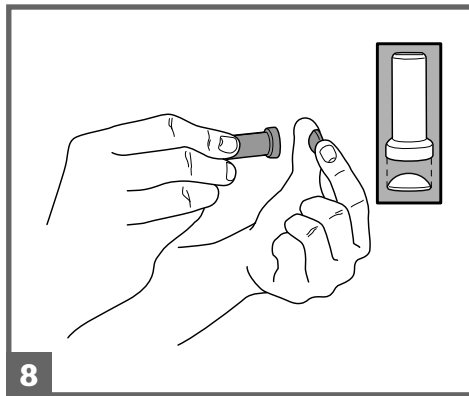
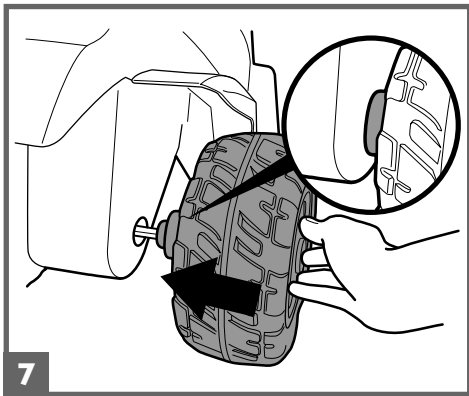
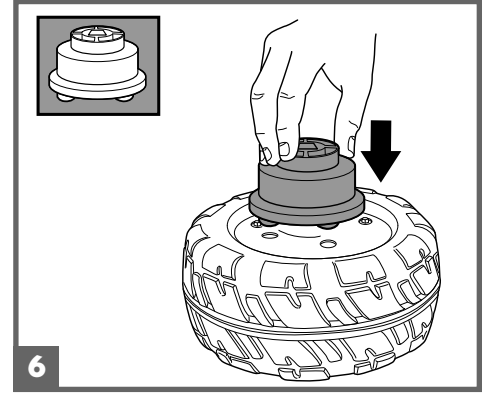
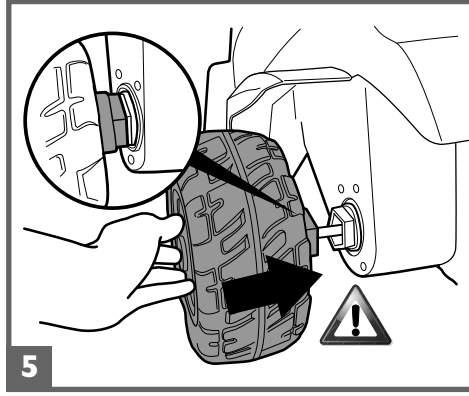
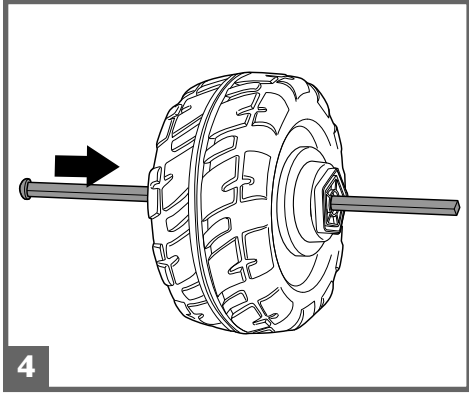
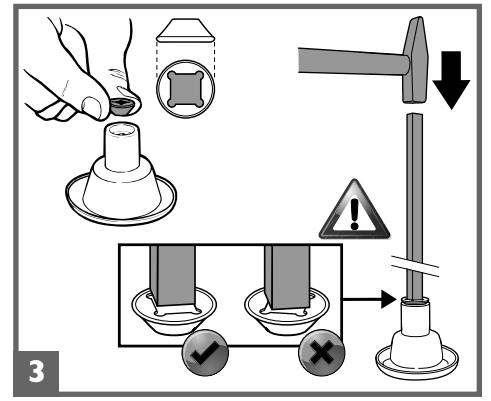
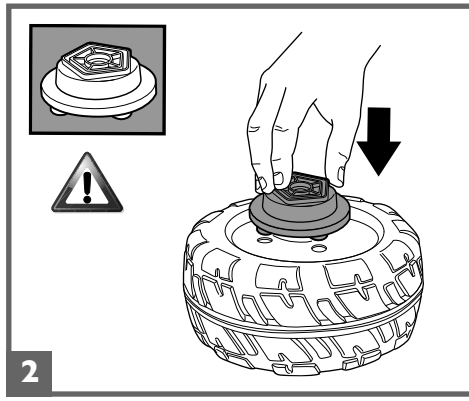
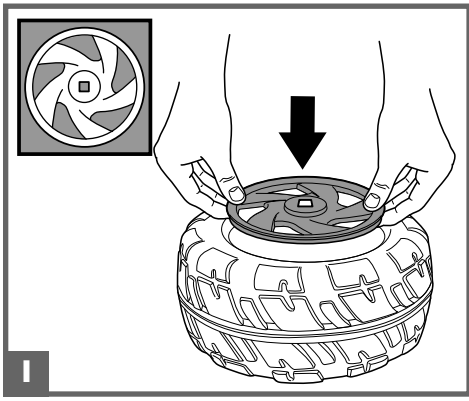
KULLANIM VE BAKIM **TR**

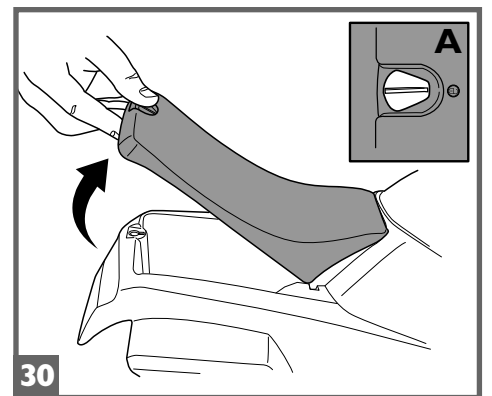
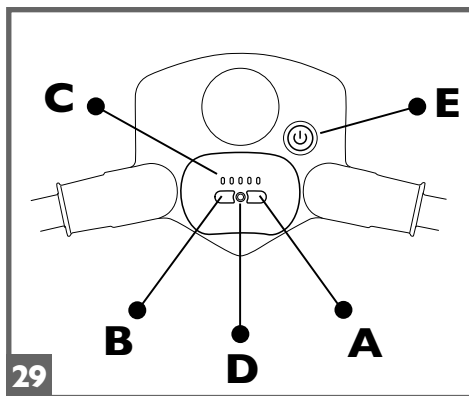
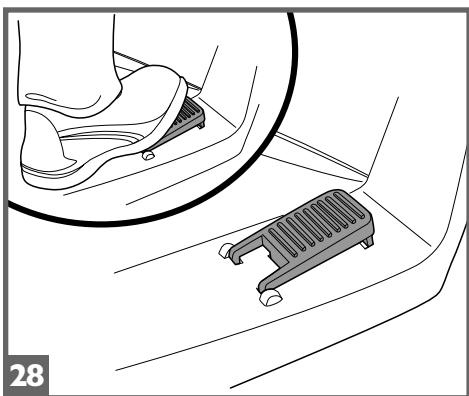
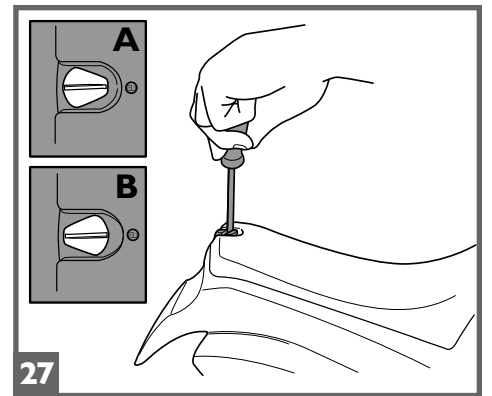
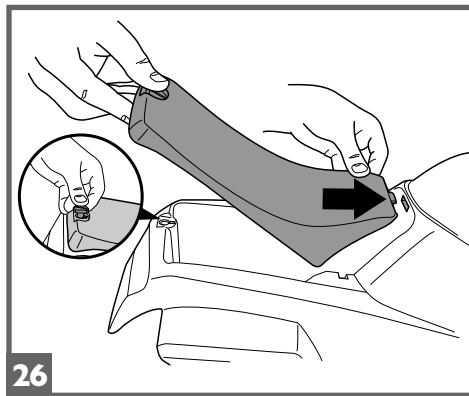
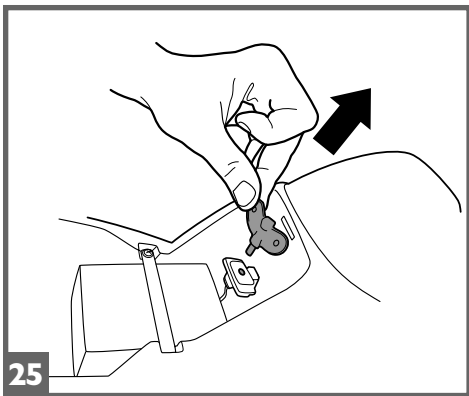
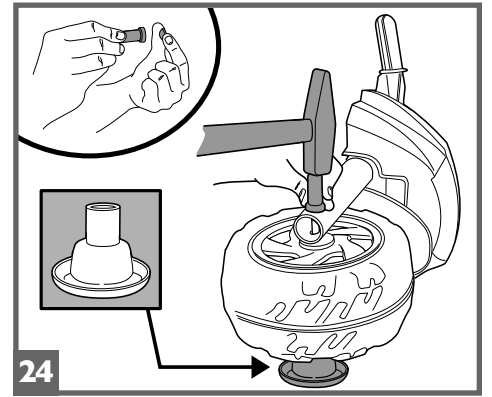
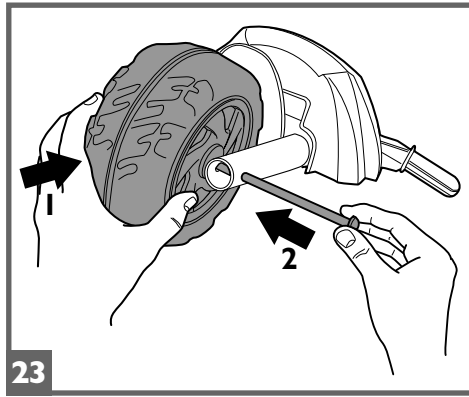
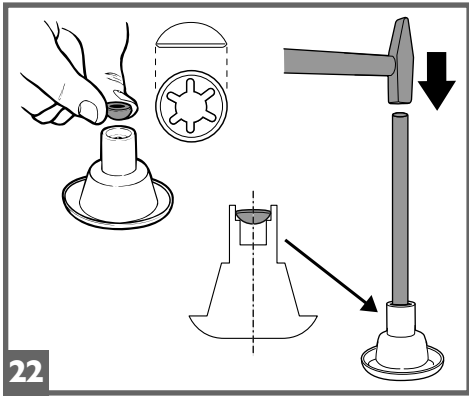
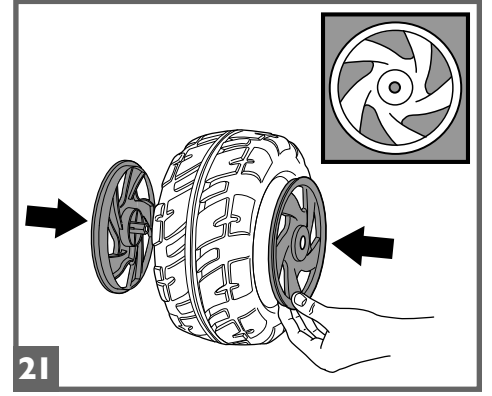
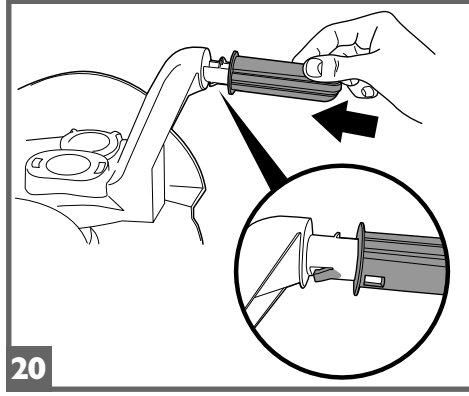
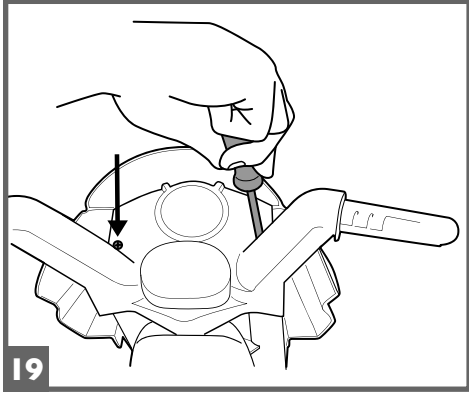
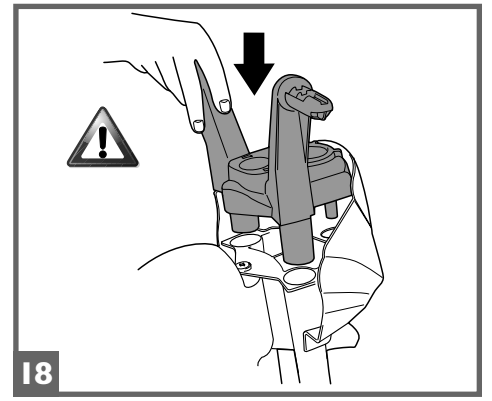
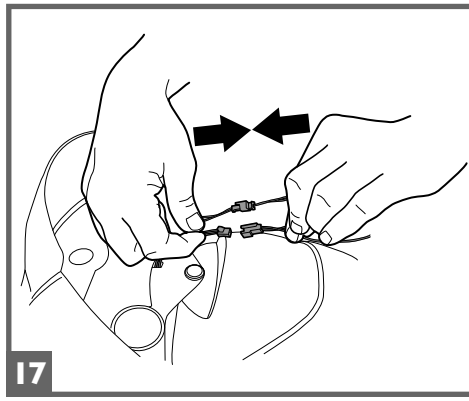
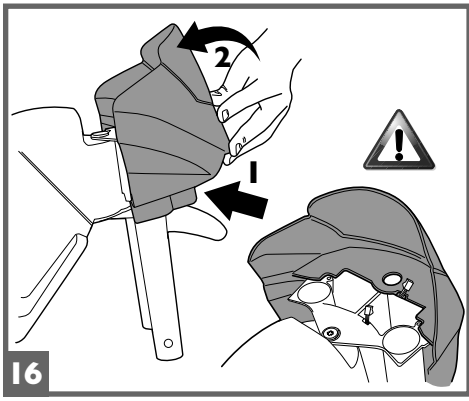
ЭКСПЛУАТАЦИЯ И УХОД **RU**

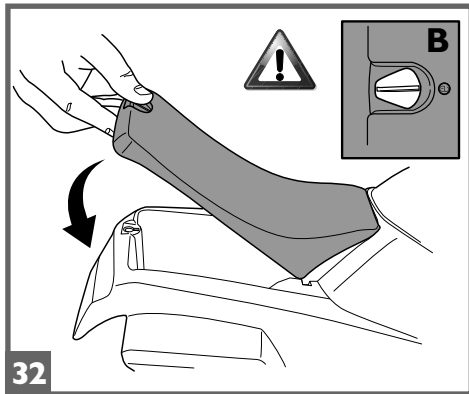
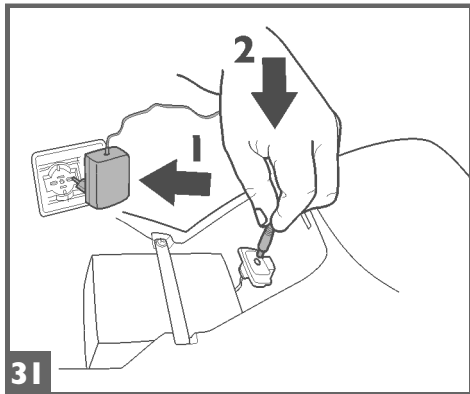
ΧΡΗΣΗ ΚΑΙ ΣΥΝΤΗΡΗΣΗ **EL**

الاستخدام و الصيانة **AR**



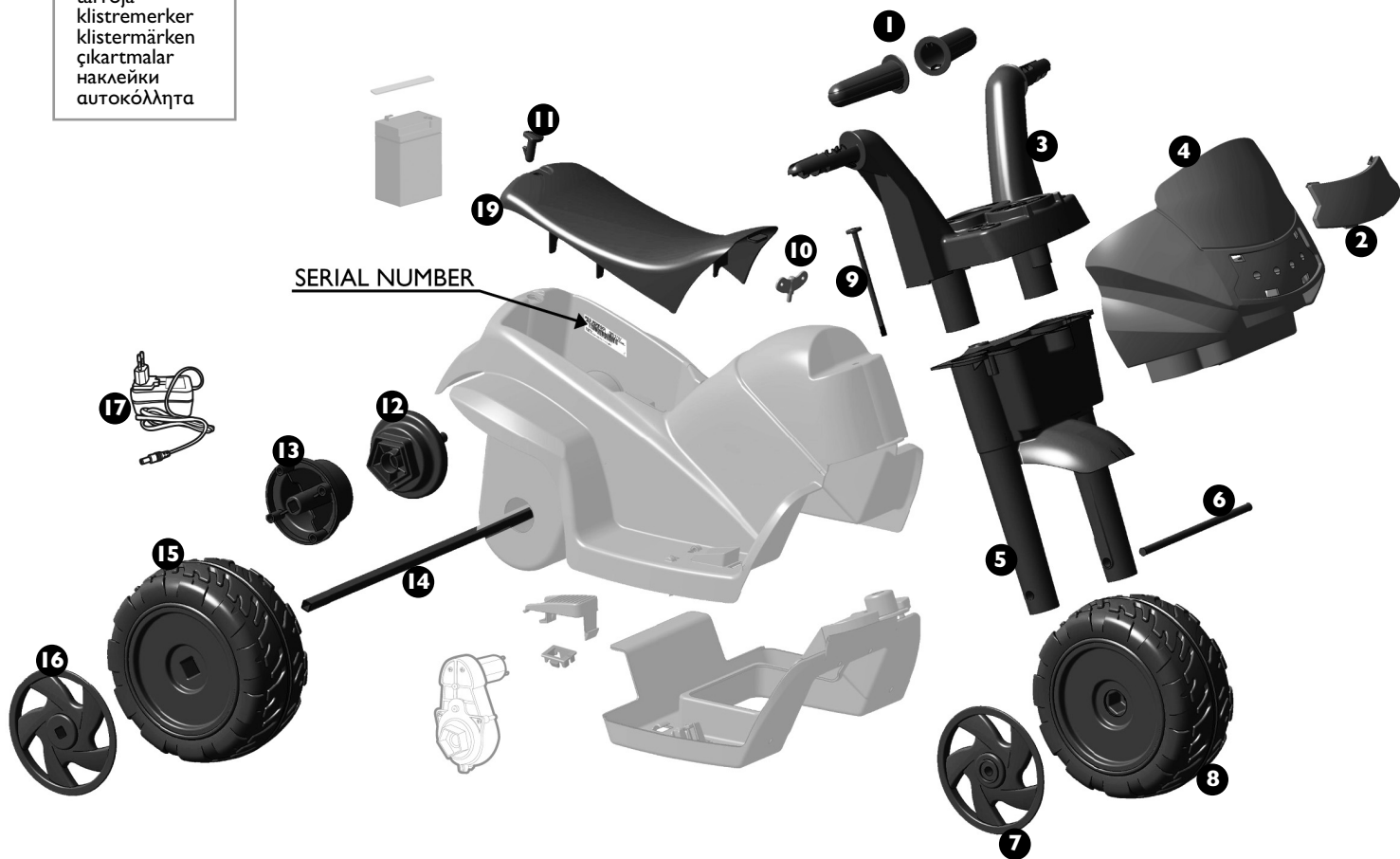






adesivi  
stickers  
autocollants  
Aufkleber  
pegatinas  
autocolantes  
nalepke  
klistermærker  
tarroja  
klistremerker  
klistermärken  
çıkartmalar  
наклейки  
αυτοκόλλητα

18



**DUCATI Mini Evo cod. IGMD0007**

- |               |               |
|---------------|---------------|
| 1 SPST9296GR  | 15 SPRP9293N  |
| 2 SPST9814    | 16 SPST9294GR |
| 3 SAGI9289N   | 17 IKCB*      |
| 4 SPST9290JR  | 18 MMEVI576   |
| 5 SPST9295KN  | 19 SPST9288N  |
| 6 SOFF0306Z   |               |
| 7 SPST9291GR  |               |
| 8 SPRP9292N   |               |
| 9 MMVI0612    |               |
| 10 SPST9815R  |               |
| 11 SPST8500RC |               |
| 12 SPST9298N  |               |
| 13 SPST9299N  |               |
| 14 SOTF0288Z  |               |

**Mini Fairy cod. IGMD0008**

- |               |               |
|---------------|---------------|
| 1 SPST9296VI  | 15 SPRP9293RA |
| 2 SPST9814    | 16 SPST9294B  |
| 3 SAGI9289B   | 17 IKCB*      |
| 4 SPST9290JRM | 18 MMEVI577   |
| 5 SPST9295KVI | 19 SPST9288RA |
| 6 SOFF0306Z   |               |
| 7 SPST9291B   |               |
| 8 SPRP9292RA  |               |
| 9 MMVI0612    |               |
| 10 SPST9815R  |               |
| 11 SPST8500RC |               |
| 12 SPST9298RA |               |
| 13 SPST9299RA |               |
| 14 SOTF0288Z  |               |

# ITALIANO

**PEG PEREGO® vi ringrazia per aver preferito questo prodotto. Da oltre 70 anni PEG PEREGO porta a spasso i bambini. Appena nati con le carrozzine, poi con i passeggini e ancora dopo, con i giocattoli a pedali e a batteria.**

**Scopri la gamma completa dei prodotti, le novità e altre informazioni sul mondo Peg Perego sul nostro sito**

[www.pegperego.com](http://www.pegperego.com)

**Peg Perego S.p.A.** è un'azienda con sistema di gestione qualità certificato da **TÜV Italia Srl**, in accordo alla norma ISO 9001.

La certificazione offre ai clienti e ai consumatori la garanzia di una trasparenza e fiducia nel modo di lavorare dell'impresa.

## INFORMAZIONI IMPORTANTI

Leggete attentamente questo manuale istruzioni per familiarizzare con l'uso del modello e insegnare al vostro bambino una guida corretta, sicura e divertente. Conservare poi il manuale per ogni futuro riferimento.

In caso di cessione del prodotto a terzi assicurarsi che il libretto di istruzioni segua ed accompagni il prodotto.

Prima di utilizzare il veicolo per la prima volta, caricare la batteria per 18 ore. Non osservare questa procedura potrebbe causare danni irreversibili alla batteria.

- **Anni 1+**
- **Peso massimo consentito 15 kg**
- Veicolo a 1 posto
- 1 Batteria ricaricabile da 6V 4,5Ah al piombo sigillata
- 2 ruote motrici
- 1 motore da 25 W
- Velocità in 1ª marcia 2,7 km/h

Non eccedere il peso massimo totale consentito di 15 kg. Tale limite comprende sia gli occupanti che l'eventuale carico.

Peg Perego si riserva il diritto di apportare in qualunque momento variazioni a modelli e dati presenti in questa pubblicazione, per ragioni di natura tecnica o aziendale.

## DICHIARAZIONE DI CONFORMITA'

Prodotto marcato CE, progettato ed omologato nel rispetto delle direttive comunitarie applicabili, destinato ai mercati e ai paesi che recepiscono tali norme.

**DENOMINAZIONE DEL PRODOTTO**  
DUCATI Mini Evo - Mini FAIRY

**CODICE IDENTIFICATIVO DEL PRODOTTO**

IGMD0007 - IGMD0008

**NORMATIVE di RIFERIMENTO (origine)**

Directive on the safety of toys 2009/48/EC  
Standard EN 71-1 - 2 - 3  
Standard EN 62115

Directive regulates the electromagnetic compatibility of equipment 2014/30/UE

Standard EN 55014-1 & EN55014-2  
Standard EN 55022  
Standard EN 61000

Information:

Directive on WEEE - RAEE 2002/95/EC  
Directive on batteries and accumulator 2006/96/EC  
Directive on RoHS 2011/65/UE - EN 50581:2012  
Reg. (CE) n.1907/2006 (Reach) allegato XVII-51 & 52 phthalates in toys

Non è conforme alle disposizioni delle norme di circolazione su strada e pertanto non può circolare su strade pubbliche.

**DICHIARAZIONE di CONFORMITA'**

Peg Perego S.p.A. dichiara sotto la propria responsabilità che l'articolo in oggetto è stato sottoposto a test di collaudo interni e omologato secondo le normative vigenti presso laboratori esterni ed indipendenti.

**DATA E LUOGO DEL RILASCIO**

Italia - 10.02.2020

Peg Perego S.p.A.  
via A. De Gasperi, 50  
20862 Arcore (MB) - ITALIA

## NORME DI SICUREZZA

I nostri giocattoli sono conformi alle Norme di Sicurezza Europee per i giocattoli (requisiti di sicurezza previsti dal Consiglio della EEC) e dal "U.S. Consumer Toy Safety Specification". Sono inoltre certificati da enti notificati per la sicurezza dei giocattoli secondo direttiva 2009/48/EC. Non sono conformi alle disposizioni delle norme di circolazione su strada e pertanto non possono circolare su strade pubbliche.

- Non adatto ai bambini di età inferiore ai 12 mesi per caratteristiche funzionali.
- **ATTENZIONE! NON USARE MAI** il giocattolo su strade pubbliche.
- **ATTENZIONE!** L'utilizzo del veicolo su strade pubbliche o nei pressi di corsi d'acqua o piscine o in spazi ristretti, può causare pericolo di lesioni agli utilizzatori e/o a terze parti. La supervisione di un adulto è sempre necessaria.
- I bambini devono sempre indossare scarpe durante l'uso del veicolo.
- Quando il veicolo è operativo fare attenzione affinché i bambini non mettano mani, piedi o altre parti del corpo, indumenti o altre cose, vicino alle parti in movimento.
- Non bagnare mai componenti del veicolo come motori, impianti, pulsanti, etc.
- Vicino al veicolo non usare benzine o altre sostanze infiammabili.
- Il veicolo deve essere usato assolutamente da un solo bambino qualora non rientrasse nella categoria dei veicoli a due posti.

## DIRETTIVA RAEE (solo UE)

- Questo prodotto costituisce alla fine della sua vita un rifiuto classificato RAEE e pertanto non deve essere smaltito come rifiuto urbano, bensì deve essere soggetto a raccolta differenziata;
- Consegnare il rifiuto nelle apposite, preposte isole ecologiche;
- La presenza di sostanze pericolose contenute nelle componenti elettriche di questo prodotto costituiscono fonte di potenziale pericolo per la salute umana e per l'ambiente se i prodotti non vengono correttamente smaltiti;

- Il bidone barrato indica che il prodotto deve essere assoggettato a raccolta differenziata.



## SMALTIMENTO DELLA BATTERIA

- Contribuite alla salvaguardia dell'ambiente.
- La batteria usata, non va buttata tra i rifiuti domestici.
- Potete depositarla presso un centro di raccolta di batterie usate o di smaltimento rifiuti speciali; informatevi presso il vostro comune.



## AVVERTENZE BATTERIA

La carica della batteria deve essere effettuata e supervisionata solo dagli adulti. Non lasciare che i bambini giochino con la batteria.

## CARICA DELLA BATTERIA

- Caricare la batteria seguendo le istruzioni allegate al caricabatterie e comunque non superare le 24 ore.
- Caricare per tempo la batteria non appena il veicolo perde velocità, eviterete danni.
- Se lasciate fermo il vostro veicolo per lungo tempo, ricordatevi di caricare la batteria e di tenerla scollegata dall'impianto; ripetete l'operazione di ricarica almeno ogni tre mesi.
- La batteria non deve essere caricata capovolta.
- Non dimenticare la batteria in carica! Controllare periodicamente.
- Usare solo il caricabatterie in dotazione e la batteria originali PEG PEREGO.
- La batteria è sigillata e non necessita manutenzione.
- Non estrarre il caricabatteria dalla presa di corrente tirando il cavo.
- Non spostare il giocattolo tirando il cavo del caricabatteria.
- Non coprire il cavo del caricabatteria per non surriscaldarlo.
- Non appoggiare il cavo e/o la batteria su superfici calde.
- Fare attenzione a dove e come si avvolge il cavo per non rovinarlo o comprometterne la sua funzionalità.

## ATTENZIONE

- **LA BATTERIA CONTIENE SOSTANZE TOSSICHE CORROSIVE. NON MANOMETTERLA.**
- La batteria contiene elettroliti a base acida.
- Non provocare contatto diretto tra i terminali della batteria, evitare forti urti: rischio di esplosione e/o incendio.
- Durante la carica la batteria produce gas. Caricare la batteria in luogo ben ventilato, lontano da fonti di calore e materiali infiammabili.
- La batteria esaurita deve essere rimossa dal veicolo.
- È sconsigliato appoggiare la batteria agli indumenti; si potrebbero danneggiare.
- Utilizzare unicamente batterie o accumulatori del tipo consigliato.

## SEVI È UNA PERDITA

Proteggete i vostri occhi; evitare il contatto diretto con l'elettrolita: proteggete le vostre mani. Mettere la batteria in una borsa di plastica e seguire le istruzioni sullo smaltimento batterie.

## SE PELLE O OCCHI ENTRANO IN CONTATTO CON L' ELETTROLITA

Lavare abbondantemente con acqua corrente la parte intaccata.

Consultare il medico immediatamente.

## SE L' ELETTROLITA VIENE INGERITO

Sciacquare la bocca e sputare. Consultare il medico immediatamente.

## MANUTENZIONE E CURA VEICOLO

- Non smontare o cercare di riparare il veicolo da soli. Contattare un centro assistenza Peg Perego autorizzato.
- Non è consigliabile lasciare il giocattolo in ambienti con temperature inferiori allo zero. Se venisse utilizzato senza portarlo ad una temperatura superiore allo zero si potrebbero causare danni irreversibili a motori e batterie.
- Controllare regolarmente lo stato del veicolo, in particolare l'impianto elettrico, i collegamenti delle spine, i cappucci di protezione ed il caricabatterie. In caso di difetti accertati, il veicolo elettrico ed il caricabatterie non devono essere utilizzati.
- In caso di pulizia, manutenzione o qualsiasi intervento sul giocattolo, è necessario scollegare il caricabatteria dall'articolo.
- Per riparazioni usare solo pezzi di ricambio originali PEG PEREGO.
- PEG PEREGO non si assume nessuna responsabilità in caso di manomissione dell'impianto elettrico.
- Non lasciare le batterie o il veicolo vicino a fonti di calore come caloriferi, caminetti, etc.
- Proteggere il veicolo da acqua, pioggia, neve etc.; usarlo su sabbia o fango potrebbe causare danni a pulsanti, motori e riduttori.
- Lubrificare periodicamente (con olio leggero) parti semovibili come cuscinetti, sterzo etc.
- Le superfici del veicolo possono essere pulite con un panno umido e, se necessario, con prodotti di uso domestico non abrasivi.
- Le operazioni di pulizia devono essere effettuate solo da adulti.
- Non smontare mai i meccanismi del veicolo o i motori, se non autorizzati dalla PEG PEREGO.

## REGOLE PER UNA GUIDA SICURA

Per la sicurezza del bambino: prima di azionare il veicolo, leggere e seguire attentamente le seguenti istruzioni.

- Insegnate al vostro bambino un uso corretto del veicolo per una guida sicura e divertente.
- Il giocattolo deve essere utilizzato con cautela, poiché richiede grande abilità, in modo da evitare cadute o collisioni che causino lesione all'utilizzatore e a terze parti.
- Prima di partire assicurarsi che il percorso sia sgombro da persone o cose.
- Guidare con le mani sul manubrio/volante e guardare sempre la strada.
- Frenare per tempo per evitare scontri.

**ATTENZIONE!** L'articolo è dotato di un sistema frenante che necessita un'istruzione idonea del bambino da parte di un adulto.

### ATTENZIONE!

- Controllare che tutte le borchie/dadi di fissaggio delle ruote siano ben salde.
- Se il veicolo agisce in condizioni di sovraccarico, come su sabbia soffice, fango o terreni molto sconnessi, l'interruttore di sovraccarico toglierà immediatamente potenza. L'erogazione di potenza riprenderà dopo alcuni secondi.

**DIVERTIMENTO SENZA INTERRUZIONI:** tenete sempre un set-batterie carico di ricambio pronto all'uso.

## PROBLEMI?

### IL VEICOLO NON FUNZIONA?

- Verificare che non ci siano cavi scollegati sotto la piastra dell'acceleratore.
- Controllare il funzionamento del pulsante dell'acceleratore ed eventualmente sostituirlo.
- Controllare che la batteria sia attaccata all'impianto elettrico.

### IL VEICOLO NON HA POTENZA?

- Caricare le batterie. Se dopo la ricarica il problema persiste far controllare le batterie ed il caricabatterie da un centro assistenza.

## SERVIZIO ASSISTENZA

PEG PEREGO offre un servizio di assistenza post-vendita, direttamente o tramite un network di centri di assistenza autorizzati, per eventuali riparazioni o sostituzioni e vendita di ricambi originali.

Per contattare un centro assistenza visitate il nostro sito <http://www.pegperego.com>

Per qualsiasi segnalazione, è necessario possedere il numero seriale corrispondente all'articolo. Per individuare il numero seriale consultare la pagina dedicata ai pezzi di ricambio.

## ISTRUZIONI DI MONTAGGIO

### ATTENZIONE

LE OPERAZIONI DI MONTAGGIO DEVONO ESSERE EFFETTUATE SOLO DA ADULTI.

PRESTARE ATTENZIONE A QUANDO SI ESTRAE IL VEICOLO DALL'IMBALLO.

TUTTE LE VITI E I PICCOLI PEZZI SI TROVANO IN UN SACCHETTO ALL'INTERNO DELL'IMBALLO.

Non utilizzare il giocattolo se risulta danneggiato dopo l'apertura dell'imballo, rivolgersi al punto vendita o chiamare il centro assistenza.

Fare attenzione alla presenza di bambini durante l'operazione di montaggio a causa dei rischi derivanti dai pezzi piccoli (pericolo di ingestione) e dai sacchetti di plastica che li contengono (pericolo di soffocamento).

Per il montaggio del giocattolo è necessario munirsi di cacciavite a taglio ed a stella, martello e pinza.

## MONTAGGIO

- 1 • Unire uno dei due coprimozzi (con foro centrale quadrato) ad una delle due ruote con foro quadrato.
- 2 • Capovolgere la ruota e applicare il driver raffigurato nel particolare (con la parte terminale a forma esagonale) facendo coincidere i 4 pioli con i fori della ruota.
- 3 • Inserire un cappellotto autobloccante con l'interno quadrato sulla bussola conica come mostra il disegno.
  - Infilare l'assale quadrato nel foro del cappellotto autobloccante e con l'aiuto di un martello fissare i due componenti.
- 4 • Infilare l'assale nella ruota precedentemente assemblata dalla parte del coprimozzo.
- 5 • Inserire l'assale con la ruota nel foro del motoriduttore sul retro del prodotto.
  - Far coincidere il pentagono del motoriduttore con il pentagono del driver. Spingere a fondo per incastrarli.
- 6 • Unire il restante coprimozzo con foro centrale quadrato all'altra ruota con foro quadrato.
  - Capovolgere la ruota e applicare il driver raffigurato nel particolare (con la parte terminale a forma circolare) facendo coincidere i 4 pioli con i fori della ruota.
- 7 • Infilare la ruota sull'assale quadrato inserendo a fondo nel foro della scocca la parte terminale (circolare) del driver.
- 8 • Inserire un cappellotto autobloccante con l'interno quadrato nello spingiborchia nero.
- 9 • Posizionare il prodotto sul lato sinistro. Posizionare la bussola conica sotto la ruota che appoggia sul piano di lavoro come mostrato nel disegno. Appoggiare sulla ruota superiore lo spingiborchia nero e con l'aiuto di un martello fissare la ruota.
- 10 • Inserire il cavo di cablaggio che esce dalla scocca, nell'apposita sede situata nella parte superiore della forcella, come mostrato in figura.
- 11 • Inserire la forcella anteriore nella scocca fino all'incastro del perno nella parte sottostante della mascherina, come mostrato in figura. Il piolo della forcella deve incastrarsi nel taglio curvo (vedi particolare).
- 12 • Inserire nella sede sotto il parafango anteriore il dado in dotazione. Inserire il perno filettato dalla parte opposta.
- 13 • Avvitare il perno filettato per fissare la forcella alla scocca facendo attenzione che il dado non fuoriesca dalla sua sede.
- 14 • Staccare dal manubrio l'impianto led e procedere al loro inserimento all'interno della mascherina, come mostrato in figura.
- 15 • Prima di montare il fanale, applicare l'adesivo corrispondente (vedi foglio applicativo adesivi). Applicare a scatto i 4 ganci del fanale anteriore alla mascherina.
- 16 • Agganciare a pressione la mascherina alla parte

inferiore della forcella, facendo scattare i 2 ganci e prestando attenzione ad inserire il connettore luci nell'apposita sede.

- 17 • Collegare al manubrio i 2 connettori corrispondenti.
- 18 • Inserire a pressione il manubrio nei 3 fori della forcella, facendo attenzione che i cavi rimangano all'interno del manubrio.  
**ATTENZIONE:** non schiacciare i cavi durante il montaggio del manubrio.
- 19 • Fissare il manubrio con le due viti in dotazione.
- 20 • Infilare le due manopole sul manubrio fino all'aggancio delle linguette (vedi particolare).
- 21 • Applicare alla restante ruota i due coprimozzi rimasti (con foro circolare).
- 22 • Inserire un cappellotto autobloccante con l'interno circolare sulla bussola conica come mostra il disegno.
  - Infilare l'assale rimasto nel foro del cappellotto autobloccante e con l'aiuto di un martello fissare i due componenti.
- 23 • Inserire la ruota tra i tubi della forcella anteriore allineando tutti i fori. Infilare l'assale come mostra il disegno.
- 24 • Inserire un cappellotto autobloccante con l'interno circolare nello spingiborchia nero.
  - Posizionare il prodotto sul lato tenendo la parte dell'assale con il cappellotto rivolto verso il piano di lavoro. Posizionare la bussola conica come mostrato nel disegno. Appoggiare dall'altra parte lo spingiborchia nero e con l'aiuto di un martello fissare la ruota.
- 25 • Estrarre la farfalla di sicurezza situata nel vano batteria: luci e suoni si attivano automaticamente  
**ATTENZIONE:** conservare la farfalla di sicurezza per l'utilizzo futuro.
- 26 • Posizionare la sella inserendo la linguetta nella scocca come mostrato in figura. Infilare a fondo nel foro posteriore della scocca il perno di fissaggio.
- 27 • Ruotare il perno di fissaggio nella posizione B per bloccare la sella. Il veicolo è pronto all'uso.

## CARATTERISTICHE E USO DEL VEICOLO

- 28 • Con entrambe le mani sul manubrio, premere con il piede il pedale acceleratore. Rilasciando il pedale, entrerà automaticamente in funzione il freno elettrico.
- 29 • A - tasto per azionare le melodie  
B - tasto per azionare il clacson  
C - indicatore dello stato di carica della batteria  
D - ingresso MP3  
E - tasto START  
**AVVERTENZA:** le luci e i suoni si disattivano dopo 3 minuti di inattività del veicolo. Per riattivarli, premere il pulsante START o l'acceleratore.  
**AVVERTENZA:** in caso di inutilizzo del veicolo per un lungo periodo, procedere con l'inserimento della farfalla di sicurezza precedentemente conservata.

## CARICA DELLA BATTERIA

**ATTENZIONE: LA CARICA DELLA BATTERIA E QUALSIASI INTERVENTO ALL'IMPIANTO ELETTRICO DEVONO ESSERE EFFETTUATI DA ADULTI.**

- 30 • Ruotare il perno di fissaggio della sella nella posizione A per sbloccarla. Sollevare la sella.
- 31 • Connettere il caricabatterie alla presa di corrente domestica (1) e inserire il jack nell'apposita sede (2).
- 32 • A carica ultimata, riposizionare la sella e ruotare il perno di fissaggio nella posizione B.

## Istruzioni per l'uso del caricabatterie

### AVVERTENZE

- Caricare esclusivamente batterie al piombo fornite da Peg Perego.
- Non utilizzare con batterie non ricaricabili. **Rischio di esplosione.**
- L'apparecchio deve essere utilizzato solo da persone adulte. **Non è un giocattolo.** Non è destinato a persone inferme a meno che non si trovino sotto la supervisione di una persona responsabile che si assicuri che ne facciano un uso corretto.
- Non utilizzare con involucri, cavo o connettore danneggiato.
- Durante la carica assicurarsi che ci sia una buona ventilazione attorno alla batteria.
- Non estrarre la spina tirando il cavo.
- Non trascinare il veicolo su ruote tirando il cavo del caricabatterie.
- Non coprire il cavo per non surriscaldarlo, non appoggiarlo su superfici calde.
- Attenzione a come si avvolge il cavo di uscita per non danneggiarlo.
- In caso il caricabatterie risulti danneggiato, non deve essere usato fino a quando non sia stato riparato.
- Il prodotto contiene alcuni elementi considerati dannosi per l'ambiente; lo smaltimento a fine vita di questi elementi o di tutto il prodotto dovranno avvenire secondo le disposizioni vigenti nel paese nel quale esso è utilizzato.
- Prima di utilizzare il caricabatterie assicurarsi che esso sia equipaggiato con la spina specifica del paese nel quale si intende usarlo.
- Assicurarsi che i bambini non giochino con il caricabatterie in quanto **NON È UN GIOCATTOLO.**

### SEGNALAZIONI LED

#### Batteria Peg Perego **NON** collegata

- LUCE FISSA: caricabatterie funzionante inserito nella presa domestica, pronto alla carica.

#### Batteria Peg Perego collegata

- LUCE FISSA: batteria carica
- LUCE LAMPEGGIANTE: batteria in carica

### CARICA DELLA BATTERIA

#### ATTENZIONE ! Prima di utilizzare il giocattolo ricaricare la batteria per almeno 18h.

- Inserire il caricabatterie in una presa domestica con caratteristiche pari a quanto riportato sulla targhetta dello stesso.
- Collegare il jack del caricabatterie alla presa situata nel vano batteria.
- Il vostro caricabatterie è fornito di un LED luminoso, il suo funzionamento va così inteso:
  - Al momento dell'inserzione come al punto A) **senza nessuna batteria collegata**, il LED si accenderà evidenziando il funzionamento corretto del caricabatterie.
  - Collegare il jack come al punto B), se tutto è collegato correttamente e la batteria è scarica il LED lampeggerà a conferma dell'inizio della carica, quindi attendere il tempo necessario per caricare la batteria completamente.
  - Quando la batteria è carica, il LED passerà da lampeggiante a fisso, segnalando la carica raggiunta.
  - In caso di batteria già carica potrebbe accadere che il LED sia già fisso. Se durante l'utilizzo successivo della batteria il tempo d'uso risultasse troppo breve si consiglia di contattare il centro assistenza clienti per verificare la funzionalità di batteria e caricabatterie.
- A carica ultimata e LED acceso, staccare prima il caricabatterie dalla presa domestica e solo dopo, estrarre il jack. Il giocattolo è pronto per essere utilizzato.

Il caricabatterie è munito di un dispositivo di sicurezza che nel caso di elevate temperature interne o si verificasse un cortocircuito sulla batteria, un protettore interverrà impedendo di erogare corrente che causerebbe la rottura del caricabatterie stesso.

**In questo caso bisogna staccare il caricabatterie dalla presa domestica, rimuovere la causa del cortocircuito e ricollegare il tutto come descritto nei punti da A) a C).**

## ENGLISH

**Thank you for choosing a PEG PEREGO® product. For over 70 years PEG PEREGO have been with you as you take your children out - in carriages just after they are born, then in strollers, and later on in pedal and battery-powered toys.**

**Discover our complete range of products, news and other information about the Peg Perego world on our web site.**

[www.pegperego.com](http://www.pegperego.com)

Peg Perego S.p.A is a company whose quality management system is certified by TÜV Italia Srl, in compliance with the ISO 9001 standard. This certification is a guarantee for customers and consumers of the transparency and trustworthiness of the company's procedures and working methods.

### IMPORTANT INFORMATION

Read this instruction manual carefully to learn how to use the vehicle and teach your child to drive it properly and safely while enjoying it at the same time. Keep the manual safe for future reference.

If you transfer this product to another user, make sure to include this instructions booklet.

Before using the vehicle for the first time, charge the battery for 18 hours. Failure to do this could result in irreparable damage to the battery.

- **Ages 1+**
- **Maximum allowable weight 15 kg**
- One-seat vehicle
- One 6V 4,5Ah sealed lead acid rechargeable battery
- Two drive wheels
- One 25 W motor
- Speed in 1st gear 2,7 km/h - 1,7 MPH

Do not exceed the maximum allowable weight of 15 kg. This limit includes both the occupant and the load (if any).

Peg Perego reserve the right to make changes to the models and information in the present publication at any time, for technical or company reasons.

## DECLARATION OF CONFORMITY

A CE marked product, designed and type-approved in compliance with the applicable EU directives, intended for the markets and countries implementing such standards.

### PRODUCT NAME

DUCATI Mini Evo - Mini FAIRY

### PRODUCT IDENTIFICATION CODE

IGMD0007 - IGMD0008

### REFERENCE STANDARD (origin)

Directive on the safety of toys 2009/48/EC  
Standard EN 71-1 - 2 - 3  
Standard EN 62115

Directive regulates the electromagnetic compatibility of equipment 2014/30/UE

Standard EN 55014-1 & EN55014-2  
Standard EN 55022  
Standard EN 61000

### Information:

Directive on WEEE - RAEE 2003/108/EC  
Directive on batteries and accumulator 2008/103/EC  
Directive on RoHS 2011/65/UE - EN 50581:2012  
Reg. (CE) n.1907/2006 (Reach) allegato XVII-51 &52 phthalates in toys

The vehicle is not compliant with the requirements of road transport standards and consequently cannot travel on public roads.

### DECLARATION of CONFORMITY

Peg Perego S.p.A. declares under its own responsibility that the item in question has been subjected to internal operational tests and approved according to the standards in force at external, independent laboratories.

### PLACE AND DATE OF ISSUE

Italy - 10.02.2020

Peg Perego S.p.A.  
via A. De Gasperi 50  
20862 Arcore (MB) - ITALIA

### SAFETY STANDARDS

Our toys are compliant with European Safety Standards for toys (safety requirements stipulated by the EEC Council) and with the "U.S. Consumer Toy Safety Specification". They are also certified by notified toy safety bodies in accordance with Directive 2009/48/EC. They are not compliant with the requirements of road transport standards and consequently cannot travel on public roads.

- A child must be 1 year of age or older for the necessary coordination and maturation to operate this motorized vehicle safely.
- **CAUTION! DO NOT, UNDER ANY CIRCUMSTANCE, use this toy on public roads.**
- **WARNING!** Using the vehicle on public roads, in narrow spaces or near watercourses and swimming pools may cause injury to the users and/or third parties. Adult supervision is always necessary.
- Children must always wear shoes when using the vehicle.
- When the vehicle is in operation make sure that children do not put their hands, feet, other body parts, clothing, or other objects close to the moving parts.
- Never wet sensitive vehicle components like the motors, electrical systems, buttons, etc.
- Do not use petrol or other flammable substances close to the vehicle.
- The vehicle must be only be used by a single child unless it is classed as a two-seater vehicle.

### WEEE DIRECTIVE (EU only)

- At the end of its useful life, this product is classed as Waste Electrical and Electronic Equipment (WEEE) and must therefore not be disposed of as urban waste but instead taken to a designated separated waste collection facility.
- Take it to an appropriate collection centre.
- The presence of dangerous substances contained in the electrical components of this product represents a potential source of danger to human health and for the environment if the products are not disposed of correctly.
- The barred dustbin symbol indicates that the product must undergo sorted waste collection.



### DISPOSAL OF THE BATTERY

- Help protect the environment.
- Used batteries must not be disposed of with domestic waste.
- They can be left at a used battery or special waste collection centre. Contact your local authorities for more information.

Pb



## BATTERY WARNINGS

Battery charging must be carried out and supervised by adults only.  
Do not allow children to play with the battery.

### CHARGING THE BATTERY

- Charge the battery according to the instructions enclosed with the battery charger and never for more than 24 hours.
- To avoid damage, the battery should be charged as soon as the vehicle starts to lose speed.
- If the vehicle is left unused for a long time, remember to charge the battery and to keep it disconnected from the electrical system. Repeat the recharge procedure at least once every three months.
- The battery must not be charged upside-down.
- Do not forget about the battery which is being charged! Check it from time to time.
- Only use the battery charger provided and the original PEG PEREGO battery.
- The battery is sealed and does not require maintenance.
- Do not remove the battery charger from the socket by pulling the cable.
- Do not move the toy by pulling the battery charger cable.
- Do not cover the battery charger cable, as this would cause it to overheat.
- Do not place the cable and/or battery on hot surfaces.
- Take care on how and where you wrap the cable to so as not to damage it or compromise its operation.

### WARNING

- THE BATTERY CONTAINS CORROSIVE TOXIC SUBSTANCES.  
DO NOT TAMPER WITH IT.
- The battery contains acid-based electrolytes.
- Do not create direct contact between the battery terminals, avoid strong impacts: risk of explosion and/or fire.
- While charging, the battery produces gas. Charge the battery in a well-ventilated environment, away from sources of heat and flammable materials.
- The flat battery must be removed from the vehicle.
- It is not advisable to bring the battery into contact with clothes, as it could damage them.
- Only use batteries or accumulators of the recommended kind.

### IF THERE IS A BATTERY LEAK

Protect your eyes. Avoid direct contact with the electrolyte. Protect your hands.  
Put the battery in a plastic bag and follow the instructions for battery disposal.

### IF SKIN OR EYES COME INTO CONTACT WITH THE ELECTROLYTE

Thoroughly rinse the area concerned with running water.  
Consult a doctor immediately.

### IF THE ELECTROLYTE IS SWALLOWED

Rinse the mouth and spit out the water.  
Consult a doctor immediately.

## MAINTENANCE AND VEHICLE CARE

- Do not disassemble or try to repair the vehicle on your own. Contact an authorised Peg Perego customer support centre.
- The toy should not be left anywhere with a temperature below 0°C. If it were to be used without being warmed up to a temperature above 0°C, irreversible damage could be caused to the motors and batteries.
- Check the condition of the vehicle regularly, paying particular attention to the electrical system, the plug connections, the terminal protectors and the battery charger. If defects are identified, the electrical vehicle and the battery charger must not be used.
- Always disconnect the battery charger from the toy before carrying out cleaning, maintenance, or any type of intervention.
- For repairs use only original PEG PEREGO spare parts.
- PEG PEREGO do not accept any responsibility for cases of tampering with the electrical system.
- Do not leave the batteries or the vehicle close to sources of heat like radiators, fireplaces, etc.
- Protect the vehicle from water, rain, snow, etc. Using the vehicle on sand or mud may damage the buttons, motors and gears.
- Lubricate moving parts like bearings, steering, etc. periodically with light oil.
- The vehicle surfaces can be cleaned with a damp cloth and, if necessary, with non-abrasive domestic cleaning products.
- Cleaning must only be carried out by adults.
- Never dismantle the vehicle mechanisms or motors, unless authorized by PEG PEREGO.

## RULES FOR SAFE DRIVING

For the safety of the child, before starting up the vehicle read and carefully follow the following instructions.

- Teach the child how to use the vehicle properly for safe and enjoyable driving.
- The toy must be used with caution, as it requires substantial dexterity in order to avoid falls or collisions which could cause injuries to the user or third parties.
- Before starting, check that there are no people or objects obstructing the vehicle's path.
- Drive with hands on the handlebars/steering wheel and always watch the road ahead.
- Brake in good time to avoid collisions.

**ATTENTION!** The item is equipped with a brake system which needs to be appropriately illustrated to the child by an adult.

### WARNING!

- Check that all the wheel fixing studs/nuts are fastened properly.
- If the vehicle is overloaded, as can happen on soft sand, mud, or very uneven ground, the overload switch will immediately disconnect the power. The power supply will be restored after a few seconds.

UNINTERRUPTED FUN: Keep a spare set of charged batteries ready for use.

## PROBLEMS?

### THE VEHICLE DOES NOT WORK?

- Check that there are no disconnected cables under the accelerator plate.
- Check the operation of the accelerator button and replace it if necessary.
- Check that the battery is connected to the electrical system.

### THE VEHICLE LACKS POWER?

- Charge the batteries. If after charging the problem persists, have the battery and charger checked by an assistance centre.

## CUSTOMER SERVICE

PEG PEREGO offers an after-sales assistance service, directly or through a network of authorized assistance centres, for any repairs or replacements and the sale of original spare parts.

To contact a service center, visit our website:  
<http://www.pegperego.com>

The item's serial number must always be quoted.  
See the page on spare parts to find out how to identify the serial number.

## ASSEMBLY INSTRUCTIONS

### WARNING

THE VEHICLE MUST BE ASSEMBLED BY ADULTS.  
BEWARE WHEN EXTRACTING THE VEHICLE FROM THE PACKAGING.

ALL THE NECESSARY SCREWS AND SMALL COMPONENTS ARE STORED IN A BAG INSIDE THE PACKAGING.

Do not use the toy if you find it damaged after opening the packaging. Contact the shop where you bought it or the customer support centre.

Take care in the presence of children while assembling the toy, given the risks caused by small parts (ingestion hazard) and the plastic bags that contain them (choking hazard).

To assemble the toy, you will need a flat-head screwdriver, a Phillips screwdriver, a hammer, and a pair of pliers.

### ASSEMBLY

- 1 • Attach one of the hub covers (with a square hole in the middle) to one of the two wheels with a square hole.
- 2 • Turn the wheel over and apply the driver shown in the detail illustration (with the hexagonal end), aligning the 4 pins with the holes in the wheel.
- 3 • Insert a self-locking cap with a square inside on the conical bushing, as shown in the drawing.
  - Put the square axle into the hole in the self-locking cap and use the hammer to anchor the two components in place.
- 4 • Put the axle into the wheel you have assembled, on the hub cover side.
- 5 • Insert the axle and wheel into the hole in the gearmotor on the back of the product.
  - Align the pentagon in the gearmotor with the pentagon of the driver. Push all the way in to set in place.
- 6 • Join the remaining hub cover with the square hole in the middle to the other wheel with the square hole.
  - Turn the wheel over and apply the driver shown in the detail illustration (with the hexagonal end), aligning the 4 pins with the holes in the wheel.
- 7 • Fit the wheel onto the axle, pushing the (round) end of the driver all the way into the hole in the body.
- 8 • Insert a self-locking cap with a square inside onto the black press-stud.
- 9 • Place the product on its left side. Put the conical bushing in place under the wheel resting on the work surface, as shown in the drawing. Rest the black press-stud on the upper wheel and use a hammer to fix the wheel in place.
- 10 • Insert the wiring cable coming out of the body into its housing on the upper part of the prong, as shown in the figure.
- 11 • Insert the front prong into the body until the pin fits into the bottom part of the front plate, as shown in the figure. The prong's pin must fit into the curved part (see detail).
- 12 • Insert the nut provided into its housing under the front mud flap. Insert the threaded pin from the opposite side.
- 13 • Screw in the threaded pin to anchor the prong in place under the body, making sure that the nut does not come out of its seat.
- 14 • Remove the LED system from the handlebar and insert it into the front plate, as shown in the figure.
- 15 • Apply the corresponding sticker (see sticker sheet) before you assemble the headlight. Snap the 4 hooks of the headlight in place on the front plate.
- 16 • Press the front plate onto the lower part of the prong, snapping the 2 hooks in place and making sure that the light connector is inserted in its housing.
- 17 • Connect the 2 connectors to the handlebar.
- 18 • Press the handlebar onto the 3 holes in the



prong, making sure that the cables remain inside the handlebar.

**WARNING:** do not crush the cables while assembling the handlebar.

- 19 • Secure the bumper to the frame using the two screws provided.
- 20 • Fit the two hand grips onto the handlebar until the tongues click into place (see detail).
- 21 • Apply the remaining two hub covers to the remaining wheel (the one with the round hole).
- 22 • Insert a self-locking cap with a circle inside on the conical bushing, as shown in the drawing.
  - Put the remaining axle into the hole in the self-locking cap and use the hammer to anchor the two components in place.
- 23 • Insert the wheel between the tubes of the front prong, aligning all the holes. Insert the axle as shown in the drawing.
- 24 • Insert a self-locking cap with a circle inside onto the black press-stud.
  - Place the product on its side with the part of the axle with the cap facing down. Position the conical bushing as shown in the drawing. Rest the black press-stud on the other side and use a hammer to fix the wheel in place.
- 25 • Remove the safety wing screw located in the battery compartment: lights and sounds will activate automatically.  
**WARNING:** keep the wing screw for future use.
- 26 • Put the saddle in position, inserting the tongue in the body as shown in the figure. Push the anchoring pin all the way into the hole at the rear.
- 27 • Turn the anchoring pin to position B to lock the saddle in place. The vehicle is now ready for use.

## FEATURES AND USE OF THE VEHICLE

- 28 • With both hands on the handlebars, press the accelerator pedal with your foot. When the pedal is released, the electric brake is automatically activated.
- 29 • A - melody activating button  
B - horn activating button  
C - battery charge indicator  
D - MP3 input  
E - START button  
**WARNING:** lights and sounds deactivate after 3 minutes if the vehicle remains inactive. Press START or the accelerator to reactivate them.  
**WARNING:** if the vehicle is not used for a long time, insert the previously stored wing screw back in place.

## CHARGING THE BATTERY

**WARNING: BATTERY CHARGING AND ANY OTHER WORK ON THE ELECTRICAL SYSTEM MUST BE CARRIED OUT BY ADULTS.**

- 30 • Turn the saddle anchoring pin to position A to release it. Lift the seat.
- 31 • Connect the battery charger to a socket (1) and insert the jack into its housing (2).
- 32 • Once charged, put the saddle back into place and turn the fastening pin to position B.

## How to use the battery charger

### WARNING

- 1 • Insert only lead acid batteries supplied by PEG PEREGO.
- 2 • Do not use with non-rechargeable batteries.  
**Risk of explosion.**
- 3 • For adult use only. **It is not a toy.** This appliance is not intended for use by infirm persons unless they are being adequately supervised by a responsible person to ensure that they can use the appliance safely.
- 4 • Do not use with damaged sheathing, cable or connector.
- 5 • Charge the battery only in a well ventilated area.
- 6 • Do not remove the plug by pulling on the cable.
- 7 • Do not drag the vehicle along on its wheels by pulling the battery charger's cable.
- 8 • Avoid overheating the cable by covering it and do not rest it on hot surfaces.
- 9 • Be aware of how the output cable is wound to prevent damaging it.
- 10 • Should the battery charger be damaged, do not use it until it is fully repaired.
- 11 • The product contains some elements that are considered harmful to the environment. Disposal of these elements or of the entire product at the end of its life should be in accordance with the regulations in force in the country where it is used.
- 12 • Before using the battery charger make sure that it is fitted with the specific plug for the country in which it is going to be used.
- 13 • Children should not play with the battery charger as IT IS NOT A TOY.

## LED INDICATORS

### Peg Perego Battery NOT connected

- STEADY LIGHT: battery charger is operating when plugged into the power outlet, ready for charging.

### Peg Perego Battery connected

- STEADY LIGHT: battery charged
- FLASHING LIGHT: battery loading

## CHARGING THE BATTERIES

### WARNING! Before using the toy, charge the battery for at least 18 hours.

- A) Plug the battery charger into a power outlet that complies with the specifications on its label
- B) Connect the battery charger's jack to the socket in the battery compartment.
- C) Your battery charger is provided with an LED indicator which means that:
  - 1) When plugging in the charger as described in A) with **no battery connected**, the LED will light up to indicate that the device is working correctly.
  - 2) Connect the jack as described in section B). If everything is connected correctly and the battery is flat, the LED will start blinking, indicating that it is charging. Wait until the battery is fully charged.
  - 3) When the battery is fully charged, the LED will stop blinking. A steady LED indicates that the battery is now fully charged.
  - 4) If the battery is already charged, the LED will be steady. If during the next use, the battery doesn't last long, contact the customer service to verify whether the battery and battery charger are working properly.
- D) Once the battery is charged and the LED is steady, disconnect the battery charger from the socket and then remove the jack. The toy is now ready for use.

The battery charger is fitted with a safety device which means that in the event of overheating or a short circuit of the battery, a protection system will intervene to prevent current peaks, which could damage the battery charger.

**In this case unplug the battery charger from the power outlet, remove the cause of the short circuit and reconnect everything as described in sections A) to C).**

## FRANÇAIS

**PEG PEREGO® vous remercie d'avoir choisi ce produit. Depuis plus de 70 ans, PEG PEREGO accompagne les promenades des enfants. Dès leur naissance, avec les landaus puis avec les poussettes et plus tard, avec les jouets à pédales et à batterie.**

**Découvrez sur notre site la gamme complète des produits, les nouveautés et d'autres renseignements sur le monde Peg Perego.**

[www.pegperego.com](http://www.pegperego.com)

**Peg Perego S.p.A.** est une entreprise disposant d'un système de management de la qualité certifié conforme à la norme ISO 9001 par **TÜV Italia Srl**. Cette certification garantit aux clients et aux consommateurs une transparence et une confiance en l'entreprise et son mode de fonctionnement.

## RECOMMANDATIONS IMPORTANTES

Lisez attentivement ce manuel d'instructions pour vous familiariser avec le modèle et apprendre à votre enfant à le conduire de façon correcte, amusante et en toute sécurité. Conserver ensuite ce manuel pour pouvoir vous y référer à l'avenir.

Si le produit est confié à des tiers, assurez-vous qu'il soit accompagné du manuel d'instructions.

Avant d'utiliser le véhicule pour la première fois, mettez en charge la batterie pendant 18 heures. Ne pas appliquer cette règle pourrait être à l'origine de dommages irréversibles à la batterie.

- **Âge 1+**
- **Poids maximal autorisé 15 kg**
- Véhicule à 1 place
- 1 Batterie rechargeable de 6V 4,5 Ah scellée au plomb
- 2 roues motrices
- 1 moteur de 25 W
- Vitesse en première 2,7 km/h

Ne pas dépasser le poids maximal autorisé de 15 kg. Cette limite s'applique aussi bien aux conducteurs qu'à l'éventuel chargement.

Peg Perego se réserve le droit d'apporter, à tout moment, des modifications aux modèles et aux données figurant dans ce livret, pour des raisons de caractère technique ou de management.

## DECLARATION DE CONFORMITE

Produit marqué CE, conçu et homologué conformément aux directives communautaires applicables, destiné aux marchés et pays de transposition de ces normes.

### DENOMINATION DU PRODUIT

DUCATI Mini Evo - Mini FAIRY

### CODE D'IDENTIFICATION DU PRODUIT

IGMD0007 - IGMD0008

### REFERENCES NORMATIVES (origine)

Directive on the safety of toys 2009/48/EC  
Standard EN 71-1 - 2 - 3  
Standard EN 62115

Directive regulates the electromagnetic compatibility of equipment 2014/30/UE  
Standard EN 55014-1 & EN55014-2  
Standard EN 55022  
Standard EN 61000

#### Information:

Directive on WEEE - RAEE 2003/108/EC  
Directive on batteries and accumulator 2008/103/EC  
Directive on RoHS 2011/65/UE - EN 50581:2012  
Reg. (CE) n.1907/2006 (Reach) allegato XVII-51 & 52  
phthalates in toys

Ce produit n'est pas conforme aux normes de circulation routière et, par conséquent, ne doit pas circuler sur les voies publiques.

### DECLARATION DE CONFORMITE

Peg Perego S.p.A. déclare sous son entière responsabilité que l'article ci-dessus référencé a été soumis à des essais internes et a été homologué auprès de laboratoires externes et indépendants, conformément aux normes en vigueur.

### DATE ET LIEU DE DELIVRANCE

Italie - 10. 02. 2020

Peg Perego S.p.A.  
via A. De Gasperi, 50  
20862 Arcore (MB) - ITALIA

## NORMES DE SECURITE

Nos jouets sont conformes aux normes de sécurité européennes sur les jouets (conditions essentielles de sécurité prévues par le Conseil de l'EEC) et par l'« U.S. Consumer Toy Safety Specification ». Ils sont par ailleurs certifiés par des organismes agréés en matière de sécurité des jouets, conformément à la directive 2009/48/CE. Ces produits ne sont pas conformes aux normes de circulation routière et, par conséquent, ne doivent pas circuler sur les voies publiques.

- Le véhicule n'est pas apte aux enfants âgés de moins de 12 mois pour ses caractéristiques fonctionnelles et dimensionnelles.
- ATTENTION ! NE JAMAIS UTILISER** le jouet sur la voie publique.
- ATTENTION !** L'utilisation du véhicule sur routes publiques ou à proximité de cours d'eau ou de piscines ou en espaces confinés peut entraîner un risque de lésion pour les utilisateurs et/ou les tierces parties. La surveillance d'un adulte est toujours nécessaire.
- L'usage du jouet requérant une grande habileté, il doit être utilisé avec prudence de façon à éviter des chutes ou des collisions pouvant causer des lésions à l'utilisateur ou à des tiers.
- Les enfants doivent toujours porter des chaussures lorsqu'ils jouent avec le véhicule.
- Quand le véhicule est en fonction, veillez à ce que les enfants ne mettent pas les mains, les pieds ou autres parties du corps, ni des vêtements ou autres objets près des parties en mouvement.
- Ne jamais mouiller les composants du véhicule tels que moteurs, circuits, boutons, etc.
- Ne jamais utiliser d'essence ou autres substances inflammables à proximité du véhicule.
- Si le véhicule n'appartient pas à la catégorie des véhicules à deux places, il devra impérativement n'être utilisé que par un seul enfant.

### DIRECTIVE RAEE (UE seulement)

- A la fin de sa vie, ce produit constitue un déchet classé RAEE et, par conséquent, ne doit pas être éliminé comme déchet urbain mais doit faire l'objet du tri sélectif des déchets;
- Déposer le déchet dans les conteneurs écologiques

des déchetteries prévus à cet effet;

- Si les produits ne sont pas éliminés comme il se doit, la présence de substances dangereuses dans les composants électriques de ce produit en fait une source potentielle de danger pour la santé et l'environnement;
- La poubelle barrée indique que le produit doit faire l'objet du tri sélectif des déchets.



### ELIMINATION DE LA BATTERIE

- Contribuez à la sauvegarde de l'environnement.
- Ne pas jeter la batterie usée parmi les ordures ménagères.
- Vous pouvez la confier à un centre de collecte des batteries usées ou de traitement des déchets spéciaux; renseignez-vous auprès de votre mairie.



## RECOMMANDATIONS CONCERNANT LA BATTERIE

La mise en charge de la batterie doit être faite et surveillée exclusivement par un adulte.  
Ne pas laisser les enfants jouer avec la batterie.

### MISE EN CHARGE DE LA BATTERIE

- Charger la batterie en suivant les instructions jointes au chargeur de batterie et, quoi qu'il en soit, ne pas dépasser 24 heures de mise en charge.
- Mettre la batterie en charge dès que le véhicule perd de la vitesse, vous éviterez tout dommage.
- Si le véhicule n'est pas utilisé pendant longtemps, n'oubliez pas de mettre la batterie en charge puis de la conserver débranchée du secteur; répéter cette opération au moins tous les trois mois.
- La batterie ne doit pas être chargée renversée.
- Ne pas oublier la batterie en charge! Contrôlez-la de temps en temps.
- Utilisez uniquement le chargeur de batterie fourni et la batterie originale PEG PEREGO.
- La batterie est scellée et ne nécessite aucun entretien.
- Ne pas retirer le chargeur de batterie de la prise de courant en tirant sur le câble.
- Ne pas déplacer le jouet en tirant sur le câble du chargeur de batterie.
- Ne pas couvrir le câble du chargeur de batterie car il pourrait surchauffer.
- Ne pas poser le câble et/ou la batterie sur des surfaces chaudes.
- Faire attention à la façon et le lieu où le câble est enroulé, pour éviter de l'abîmer ou d'altérer son fonctionnement.

### ATTENTION!

- LA BATTERIE CONTIENT DES SUBSTANCES TOXIQUES CORROSIVES.  
NE PAS L'OUVRIR NI LA MANIPULER.
- La batterie contient des électrolytes à base acide.
- Évitez tout contact direct entre les cosses de la batterie, évitez les chocs: risque d'explosion et/ou d'incendie.
- Pendant son chargement la batterie produit du gaz. Mettre la batterie en charge dans un endroit bien aéré, loin de toute source de chaleur et des matières inflammables.
- Retirer la batterie déchargée du véhicule.
- Il est déconseillé de poser la batterie sur des vêtements, cela risquerait de les abîmer.
- Utiliser uniquement des batteries ou des accumulateurs du type conseillé.

### EN CAS DE FUITE

Protégez vos yeux ; évitez tout contact direct avec l'électrolyte : protégez vos mains.  
Mettre la batterie dans un sac en plastique et suivre les instructions concernant l'élimination de la batterie.

### EN CAS DE CONTACT DE LA PEAU OU DES YEUX AVEC L' ELECTROLYTE

Rincer abondamment la partie touchée sous l'eau courante.  
Consulter immédiatement un médecin.

### EN CAS D'INGESTION D'ELECTROLYTE

Se rincer la bouche et cracher.  
Consulter immédiatement un médecin.

## ENTRETIEN ET SOIN DU VEHICULE

- Éviter de démonter ou de tenter de réparer le véhicule de votre propre initiative. Contactez un centre d'assistance agréé Peg Perego.
- Il est déconseillé de laisser le jouet dans des lieux où la température est inférieure à 0° C. S'il est utilisé alors que sa température ne dépasse pas 0° C, les moteurs et les batteries pourraient subir des dommages irréversibles.
- Contrôler régulièrement l'état du véhicule, en particulier le circuit électrique, le branchement des fiches, les cosses de protection et le chargeur de batterie. Au cas où vous relèveriez des anomalies, n'utilisez ni le véhicule électrique ni le chargeur de batterie.
- Lors de l'entretien, de la manutention ou de toute intervention sur le jouet, le chargeur de batterie de l'objet doit être débranché.
- Pour les réparations, n'utilisez que des pièces de rechange originales PEG PEREGO.
- PEG PEREGO décline toute responsabilité en cas d'intervention technique sur le circuit électrique par un tiers non agréé.
- Ne pas laisser les batteries ou le véhicule à proximité de sources de chaleur telles que poêles, cheminées, etc.
- Protéger le véhicule contre l'eau, la pluie, la neige etc.; l'utiliser sur du sable ou de la boue pourrait endommager les boutons, les moteurs et les réducteurs.
- Graisser périodiquement (avec une huile légère) les parties mobiles telles que coussinets, volant, etc.
- Les surfaces du véhicule peuvent être nettoyées avec un chiffon humide et, si nécessaire, avec des produits d'entretien ordinaires non abrasifs.
- Les opérations de nettoyage doivent être effectuées uniquement par un adulte.
- Ne jamais démonter les mécanismes ou les moteurs du véhicule sans l'autorisation de PEG PEREGO.

## REGLES POUR UNE CONDUITE EN TOUTE SECURITE

Pour la sécurité de l'enfant: avant de mettre en marche le véhicule, lire et suivre attentivement les instructions suivantes:

- apprenez à l'enfant à utiliser correctement le véhicule pour garantir une conduite amusante en toute sécurité.
- L'usage du jouet requérant une grande habileté, il doit être utilisé avec prudence de façon à éviter des chutes ou des collisions pouvant causer des lésions à l'utilisateur ou à des tiers.
- avant de démarrer, vérifier qu'il n'y ait pas d'obstacle et que personne ne se trouve sur le parcours.
- conduire avec les mains sur le guidon/volant et toujours regarder la route.
- freiner à temps pour éviter les chocs.

**ATTENTION !** L'article est doté d'un système de frein nécessitant une explication adaptée à l'enfant de la part d'un adulte.

### ATTENTION!

- Contrôler si toutes les plaques/écrous de fixation des roues sont bien serrés.
- Si le véhicule fonctionne en surcharge, comme sur du sable, de la boue ou des terrains très irréguliers, l'interrupteur de surcharge coupera aussitôt la puissance. La distribution de puissance reprendra après quelques secondes.

**DIVERTISSEMENT SANS INTERRUPTION:** prévoyez une batterie de rechange chargée et prête à l'emploi.

## DES PROBLEMES?

### LE VEHICULE NE FONCTIONNE PAS?

- Vérifiez si les câbles ne sont pas débranchés sous la plaque de l'accélérateur.
- Contrôlez le fonctionnement du bouton de l'accélérateur et, s'il y a lieu, remplacez-le.
- Vérifiez si la batterie est branchée sur le circuit électrique.

### LE VEHICULE MANQUE DE PUISSANCE?

- Chargez les batteries. Si le problème persiste après le chargement, faire contrôler les batteries et le chargeur de batterie auprès d'un centre d'assistance.

## SERVICE D'ASSISTANCE

PEG PEREGO offre un service d'assistance après-vente, directement ou par le biais de centres d'assistance agréés, pour toute réparation, remplacement et achat de pièces de rechange originales.

Pour contacter un centre d'assistance, visitez notre site  
<http://www.pegperego.com>

Pour toute communication, avoir à disposition le numéro de série de l'article. Pour trouver le numéro de série, consulter la page consacrée aux pièces de rechange.

## GARANTIE

Nos véhicules sont garantis pendant une période de 24 mois à compter de la date d'achat (le ticket de caisse faisant foi) contre vice ou défaut de fabrication, à l'exception de la batterie et du chargeur (se reporter aux instructions d'utilisation détaillées dans cette notice).

La garantie s'applique dans le cadre d'une utilisation normale du véhicule, le fabricant se réservant le droit d'expertiser les pièces.

Le fabricant ne saurait en aucune manière être tenu responsable en cas:

- de non respect des recommandations de ce manuel d'utilisation.
- de mauvaise utilisation du véhicule ou d'endommagements accidentels.
- de modifications techniques du véhicule qui pourraient endommager le véhicule et entraîner de graves dangers pour la sécurité de l'enfant.
- d'usure normale des pièces (exemples: roues).

**Conserver cette notice d'utilisation durant toute la durée de vie du véhicule.**

## INSTRUCTIONS POUR LE MONTAGE

### ATTENTION!

LE MONTAGE DOIT ETRE EFFECTUE UNIQUEMENT PAR UN ADULTE. DEBALLEZ LE VEHICULE AVEC PRECAUTION. TOUTES LES VIS ET LES PETITES PIECES SONT DANS UN SACHET DANS L'EMBALLAGE.

Ne pas utiliser le produit s'il est endommagé à l'ouverture de l'emballage, contacter le service après-vente ou téléphoner au centre d'assistance.

Tenir les enfants à l'écart lors de l'opération de montage, car il existe des risques liés aux petites pièces (risque d'ingestion) et aux sachets en plastique qui les contiennent (risque d'étouffement).

Pour le montage du jeu, se munir de tournevis plats et cruciformes, d'un marteau et d'une pince.

## MONTAGE

- 1 • Monter l'un des deux enjoliveurs (avec un trou central carré) sur l'une des deux roues avec un trou carré.
- 2 • Retourner la roue et appliquer la goupille représentée sur le dessin (avec l'extrémité hexagonale) en faisant coïncider les 4 chevilles avec les trous de la roue.
- 3 • Introduire un chapeau autobloquant avec l'intérieur carré sur la douille conique comme cela est montré sur le dessin.
  - Enfiler l'essieu carré dans le trou du chapeau autobloquant et fixer les deux éléments à l'aide d'un marteau.
- 4 • Enfiler l'essieu dans la roue assemblée auparavant, du côté de l'enjoliveur.
- 5 • Introduire l'essieu avec la roue dans le trou du motoréducteur à l'arrière du produit.
  - Faire coïncider le pentagone du motoréducteur avec le pentagone de la goupille. Pousser à fond pour les encastrier.
- 6 • Monter l'autre enjoliveur avec un trou central carré sur l'autre roue avec un trou carré.
  - Retourner la roue et appliquer la goupille représentée sur le dessin (avec l'extrémité circulaire) en faisant coïncider les 4 chevilles avec les trous de la roue.
- 7 • Enfiler la roue sur l'essieu carré en insérant au

fond du trou de la coque l'extrémité (circulaire) de la goupille.

- 8 • Introduire un chapeau autobloquant avec l'intérieur carré dans le pousse-rivet noir.
- 9 • Positionner le produit sur le côté gauche. Positionner la douille conique sous la roue qui s'appuie sur le plan de travail comme cela est visible sur le dessin. Poser sur la roue supérieure le pousse-rivet noir et fixer la roue à l'aide d'un marteau.
- 10 • Insérer le câble de câblage qui sort de la coque dans le logement prévu à cet effet situé dans la partie supérieure de la fourche, comme indiqué sur la figure.
- 11 • Insérer la fourche antérieure dans la coque jusqu'à ce que le goujon s'encastre dans la partie sous-jacente du cache, comme indiqué sur la figure. La cheville de la fourche doit s'encastrier dans l'entaille courbe (voir détail).
- 12 • Introduire l'écrou fourni comme accessoire dans son logement situé sous le pare-choc avant. Introduire le goujon fileté de l'autre côté.
- 13 • Visser le goujon fileté pour fixer la fourche à la coque en veillant à ce que l'écrou ne sorte pas de son logement.
- 14 • Détacher l'installation LED du guidon et procéder en l'insérant à l'intérieur du cache, comme indiqué sur la figure.
- 15 • Avant de monter le phare, appliquer l'adhésif correspondant (voir feuille d'application des adhésifs). Appliquer jusqu'au dé clic les 4 crochets du phare qui se trouve devant le cache.
- 16 • Clipser le cache à la partie inférieure de la fourche, en déclenchant les 2 crochets et en prenant soin d'insérer le connecteur lumières dans le logement prévu à cet effet.
- 17 • Relier au guidon les 2 connecteurs correspondants.
- 18 • Introduire le guidon dans les trois trous de la fourche, en prenant soin que les câbles restent à l'intérieur du guidon.  
ATTENTION : ne pas écraser les câbles lors du montage du guidon.
- 19 • Fixer le guidon avec les deux vis fournies comme accessoires.
- 20 • Enfiler les deux poignées sur le guidon jusqu'à ce qu'elles s'accrochent aux languettes (voir détail).
- 21 • Monter sur la roue restante les deux autres enjoliveurs (avec un trou circulaire).
- 22 • Introduire un chapeau autobloquant avec l'intérieur circulaire sur la douille conique comme cela est montré sur le dessin.
  - Enfiler l'essieu restant dans le trou du chapeau autobloquant et fixer les deux éléments à l'aide d'un marteau.
- 23 • Introduire la roue entre les tubes de la fourche antérieure en alignant tous les trous. Enfiler l'essieu comme cela est montré sur le dessin.
- 24 • Introduire un chapeau autobloquant avec l'intérieur circulaire dans le pousse-rivet noir.
  - Positionner le produit sur le côté en tenant la partie de l'essieu avec le chapeau tourné vers le plan de travail. Positionner la douille conique comme cela est montré sur le dessin. Poser de l'autre côté le pousse-rivet noir et fixer la roue à l'aide d'un marteau.
- 25 • Retirer la languette de sécurité située dans le compartiment batterie : les lumières et les sons s'activent automatiquement.  
ATTENTION : conserver la languette de sécurité pour un usage futur.
- 26 • Positionner la selle en insérant la languette dans la coque comme cela est visible sur la figure. Enfiler le goujon de fixation à fond dans le trou postérieur de la coque.
- 27 • Tourner le goujon de fixation dans la position B pour bloquer la selle. Le véhicule est prêt à être utilisé.

## CARACTERISTIQUES ET MODE D'EMPLOI DU VEHICULE

- 28 • Avec les deux mains posées sur le guidon, appuyer avec le pied sur la pédale de l'accélérateur. Quand on relâche la pédale, le frein électrique s'actionne automatiquement.
- 29 • A - bouton pour activer les mélodies  
B - bouton pour activer le klaxon  
C - indicateur de l'état de chargement de la batterie  
D - entrée MP3  
E - bouton START  
REMARQUE : les lumières et les sons se désactivent après 3 minutes d'inactivité du véhicule. Pour les réactiver, appuyer sur le bouton START ou sur l'accélérateur.  
REMARQUE : en cas d'inutilisation du véhicule pour une période prolongée, procéder en

introduisant la languette de sécurité préalablement conservée.

## CHARGE DE LA BATTERIE

ATTENTION: LE CHARGEMENT DE LA BATTERIE ET TOUTE INTERVENTION SUR LE CIRCUIT ELECTRIQUE DOIVENT ETRE EFFECTUES EXCLUSIVEMENT PAR UN ADULTE.

- 30 • Tourner le goujon de fixation de la selle dans la position A pour la débloquer. Soulever la selle.
- 31 • Connecter le chargeur à la prise de courant domestique (1) et insérer le jack dans le logement prévu (2).
- 32 • Une fois la batterie complètement rechargée, remplacer la selle et faire pivoter le goujon de fixation dans la position B.

## Instructions pour l'utilisation du chargeur

### AVERTISSEMENTS

- 1 • Charger exclusivement les batteries au plomb fournies par PEG PEREGO.
- 2 • Ne jamais utiliser avec des batteries non rechargeables. **Risque d'explosion.**
- 3 • L'appareil doit uniquement être utilisé par des adultes. **Ce n'est pas un jouet.** Il n'est pas prévu pour des personnes infirmes à moins qu'elles ne soient supervisées par une personne responsable pour s'assurer de l'utilisation correcte.
- 4 • Ne pas utiliser enveloppé, ou bien si le câble ou le connecteur sont abîmés.
- 5 • Lors de la charge, s'assurer qu'il y a une bonne ventilation autour de la batterie.
- 6 • Ne pas débrancher la prise en tirant sur le câble.
- 7 • Ne pas trainer le véhicule sur roues en tirant sur le câble du chargeur.
- 8 • Ne pas couvrir le câble pour éviter une surchauffe, ne pas le placer sur une surface chaude.
- 9 • Attention à la façon d'enrouler le câble de sortie pour éviter de l'endommager.
- 10 • Si le chargeur est endommagé, il ne doit pas être utilisé jusqu'à ce qu'il ait été réparé.
- 11 • Le produit contient certains éléments considérés comme nuisibles à l'environnement ; le traitement de fin de vie de ces éléments ou de tout le produit devront se dérouler conformément aux dispositions en vigueur dans le pays dans lequel il est utilisé.
- 12 • Avant d'utiliser le chargeur de batterie s'assurer qu'il est équipé de la prise spécifique du pays dans lequel vous souhaitez l'utiliser.
- 13 • S'assurer que les enfants ne jouent pas avec le chargeur de batterie car **CE N'EST PAS UN JOUET.**

### INDICATIONS VOYANT

#### Batterie Peg Perego **NON** branchée

- LUMIÈRE FIXE : chargeur fonctionnant inséré dans la prise électrique, prêt à la charge

#### Batterie Peg Perego branchée

- LUMIÈRE FIXE : batterie complètement chargée
- LUMIÈRE CLIGNOTANT : batterie en cours de chargement

### CHARGE DE LA BATTERIE

#### ATTENTION ! Avant d'utiliser le jouet recharger la batterie pendant au moins 18h

- A) Insérer le chargeur dans une prise murale ayant les caractéristiques indiquées sur la plaque signalétique.
- B) Brancher le jack du chargeur à la prise située dans le compartiment batterie.
- C) Votre chargeur de batterie est muni d'un voyant lumineux, voici son fonctionnement :
  - 1) Au moment de l'insertion comme décrit au point A) **sans que la batterie soit branchée**, le voyant s'allume soulignant ainsi le bon fonctionnement du chargeur.
  - 2) Brancher le jack comme indiqué au point B), si tout est branché correctement et que la batterie est déchargée, le LED clignotera pour confirmer le commencement du chargement. Attendre le temps nécessaire pour que la batterie soit complètement chargée.
  - 3) Quand la batterie est chargée, le LED passera d'un mode clignotant à un mode fixe, signalant que le chargement est terminé.
  - 4) En cas de batterie déjà chargée, le LED pourrait apparaître déjà fixe. Si, lors de l'utilisation successive de la batterie le temps d'usage résulterait trop court, il est conseillé de contacter le centre d'assistance à la clientèle pour vérifier le fonctionnement de la batterie et du chargeur.
- D) Une fois la batterie complètement chargée et le LED allumé, débrancher tout d'abord le chargeur de la prise domestique et, seulement après, débrancher le jack. Le jouet est prêt à l'emploi.

Le chargeur est équipé d'un dispositif de sécurité qui, en cas de températures internes élevées ou si avait lieu un court-circuit sur la batterie, fera intervenir un protecteur en empêchant un fort courant qui provoquerait la rupture de la batterie.

**Dans ce cas, débrancher le chargeur de la prise électrique, éliminer la cause du court-circuit et tout rebrancher comme décrit aux points A), B) et C).**

## DEUTSCH

**PEG PEREGO® bedankt sich für den Kauf dieses Produktes. Seit über 70 Jahren führt PEG PEREGO die Kinder spazieren. Als Neugeborene im Kinderwagen, dann im Kindersportwagen und später mit den Tret- und Batterie-Spielfahrzeugen.**

**Entdecken Sie die komplette Produktreihe, die Neuheiten und weitere Informationen über die Welt von Peg Perego auf unserer Webseite**

[www.pegperego.com](http://www.pegperego.com)

**Peg Perego S.p.A.** ist ein Unternehmen mit einem von **TÜV Italia Srl** nach der ISO-Norm 9001 zertifizierten Qualitätsmanagementsystem. Die Zertifizierung gewährleistet Kunden und Verbrauchern Transparenz und Vertrauen hinsichtlich der Arbeitsweise des Unternehmens.

### WICHTIGE INFORMATIONEN

Bitte lesen Sie aufmerksam die Bedienungsanleitung durch, um sich mit dem Gebrauch des Modells vertraut zu machen und um Ihrem Kind den richtigen, sicheren und unterhaltsamen Umgang damit zeigen zu können. Bitte bewahren Sie das Handbuch auch für spätere Hinweise auf.

Stellen Sie bei einer Überlassung des Produkts an eine dritte Partei sicher, dass die Betriebsanleitung bei dem Produkt bleibt und mit ihm übergeben wird.

Vor dem ersten Gebrauch des Fahrzeuges die Batterien 18 Stunden lang laden. Bei Unterlassung dieser Maßnahme kann die Batterie definitiv beschädigt werden.

- **Alter 1+**
- **Zulässiges Gesamtgewicht 15 kg**
- Fahrzeug mit 1 Sitz
- 1 wiederaufladbare Batterie 6V 4,5Ah mit Siegelplombe
- 2 Antriebsräder
- 1 Motore mit 25 W
- Geschwindigkeit im 1. Gang 2,7 km/h

Das zulässige Gesamtgewicht von 15 kg darf nicht überschritten werden. Dieses Gewicht schließt sowohl die Fahrgäste, als auch eine etwaige Ladung mit ein.

Peg Perego behält sich das Recht vor, zu jedem beliebigen Zeitpunkt und aus technischen oder betrieblichen Gründen Abänderungen an den in dieser Ausgabe aufgeführten Modellen und technischen Daten vorzunehmen.

## KONFORMITÄTSERKLÄRUNG

Das Produkt trägt eine CE-Plakette, wurde unter Berücksichtigung der anwendbaren europäischen Normen entworfen und gebaut und ist für die Märkte derjenigen Länder bestimmt, die diesen Normen unterliegen.

**PRODUKTBEZEICHNUNG**  
DUCATI Mini Evo - Mini FAIRY

**IDENTIFIKATIONSKODE DES PRODUKTES**  
IGMD0007 - IGMD0008

**HINWEISE AUF GESETZLICHE BESTIMMUNGEN (Herkunft)**  
Directive on the safety of toys 2009/48/EC  
Standard EN 71-1 - 2 - 3  
Standard EN 62115

Directive regulates the electromagnetic compatibility of equipment 2014/30/UE  
Standard EN 55014-1 & EN55014-2  
Standard EN 55022  
Standard EN 61000

Information:  
Directive on WEEE - RAEE 2003/108/EC  
Directive on batteries and accumulator 2008/103/EC  
Directive on RoHS 2011/65/UE - EN 50581:2012  
Reg. (CE) n.1907/2006 (Reach) allegato XVII-51 &52 phthalates in toys

Das Fahrzeug stimmt nicht mit den Richtlinien der Straßenverkehrsordnung überein und darf demnach nicht auf öffentlichen Straßen gefahren werden.

### KONFORMITÄTSERKLÄRUNG

Peg Perego S.p.A. erklärt auf eigene Verantwortung, dass der beschriebene Artikel internen Prüfungen unterzogen und gemäß der gültigen Bestimmungen von externen und unabhängigen Labors zugelassen wurde.

**DATUM UND ORT DER AUSSTELLUNG**  
Italien - 10.02.2020

Peg Perego S.p.A.  
Via A. De Gasperi, 50  
20862 Arcore (MB) - ITALIA

### SICHERHEITSBESTIMMUNGEN

Unsere Spielwaren entsprechen den vorgesehenen Sicherheits-Erfordernissen für Spielzeug, die vom Rat der Europäischen Wirtschaftsgemeinschaft und von der „U.S. Consumer Toy Safety Specification“ festgelegt wurden. Darüber hinaus sind sie von zugelassenen Stellen für die Sicherheit von Spielzeug nach der EU-Richtlinie 2009/48/EG zertifiziert. Sie stimmen nicht mit den Richtlinien der Straßenverkehrsordnung überein und dürfen demnach nicht auf öffentlichen Straßen benutzt werden.

- Aufgrund der funktionellen Gegebenheiten und der Größe ist das Fahrzeug für Kinder mit einem Alter von unter 12 Monaten nicht geeignet.
- **ACHTUNG!** Dieses Spielzeug NIEMALS auf öffentlichen Straßen verwenden.
- **ACHTUNG!** Die Verwendung des Fahrzeugs auf öffentlichen Straßen oder neben offenen Gewässern, Poolanlagen oder in begrenzten Räumen kann zu Unfällen und in der Folge zu Verletzungen Ihres Kindes und/oder Dritter führen. Die Aufsicht eines Erwachsenen ist stets notwendig.
- Das Spielzeug muss umsichtig verwendet werden, da besondere Fähigkeiten erforderlich sind, um Stürze oder Zusammenstöße zu vermeiden, bei denen sich der Nutzer oder Dritte verletzen könnten.
- Die Kinder müssen während der Benutzung des Fahrzeugs immer Schuhe tragen.
- Beim Betrieb des Fahrzeuges darauf achten, dass die Kinder weder Hände, Füße und andere Körperteile, noch Kleidungsstücke oder andere Gegenstände in die Nähe der sich bewegenden Teile bringen.
- Fahrzeugteile wie den Motor, die elektrische Anlage, die Tasten usw. nie mit Wasser in Berührung bringen.
- Benzin oder andere entflammable Stoffe nicht in der Nähe des Fahrzeuges benutzen.
- Das Kinderfahrzeug ist nur für die Benutzung durch ein Kind ausgelegt, sofern es nicht unter die Kategorie der zweisitzigen Fahrzeuge fällt.

## BESTIMMUNGEN RAAE (nur EU)

- Dieses Produkt wird am Ende seiner Lebensdauer als RAAE - Elektronikschrott - klassifiziert und muss demnach gemäß der vorgesehenen Mülltrennungsbestimmungen entsorgt werden;
- Das zu entsorgende Produkt bei den dafür vorgesehenen Sammelstellen abliefern;
- Die in den elektrischen Komponenten dieses Produktes enthaltenen gefährlichen Substanzen stellen eine potenzielle Gefahr für die Gesundheit des Menschen und die Umwelt dar, sofern diese Produkte nicht vorschriftsmäßig entsorgt werden;
- Die durchgestrichene Tonne weist darauf hin, dass das Produkt der Mülltrennung unterliegt.



## ENTSORGUNG DER BATTERIE

- Leisten Sie Ihren Beitrag zum Umweltschutz.
- Die gebrauchte Batterie nicht mit dem Hausmüll entsorgen.
- Sie können dieses Produkt an einem geeigneten Sammelplatz für gebrauchte Batterien oder für Problemmüll anliefern, Informieren Sie sich bei Ihrer Gemeinde.



## HINWEISE ZUR BATTERIE

Das Laden der Batterie darf nur von Erwachsenen ausgeführt und überwacht werden. Kinder nicht mit den Batterien spielen lassen.

## LADEN DER BATTERIE

- Die Batterie nicht länger als 24 Stunden laden und sich dabei an die Anweisungen halten, die dem Ladegerät beigelegt sind.
- Die Batterie rechtzeitig laden, sobald das Fahrzeug an Geschwindigkeit verliert. Auf diese Weise verhindern Sie Schäden.
- Sollte das Fahrzeug längere Zeit unbenutzt bleiben, vergessen Sie nicht, die Batterie zu laden und sie aus dem Fahrzeug zu nehmen; das Neuladen mindestens alle drei Monate wiederholen.
- Die Batterie nicht umgedreht laden.
- Die Batterie nicht im Ladegerät vergessen! Regelmäßig kontrollieren.
- Nur das mitgelieferte Ladegerät und die Original-PEG PEREGO-Batterien verwenden.
- Die Batterie ist versiegelt und erfordert keine Wartung.
- Den Stecker des Ladegeräts niemals am Kabel aus der Steckdose ziehen.
- Beim Bewegen des Spielzeugs niemals am Kabel des Ladegeräts ziehen.
- Das Kabel des Ladegeräts niemals abdecken, da dies zu einer Überwärmung führen könnte.
- Das Kabel und/oder die Batterie niemals auf eine heiße Oberfläche legen/stellen.
- Achten Sie beim Aufwickeln des Kabels darauf, dass es nicht beschädigt oder seine Funktionalität beeinträchtigt wird.

## ACHTUNG

- DIE BATTERIE ENTHÄLT KORROSIVE UND GIFTIGE STOFFE. NICHT BESCHÄDIGEN.
- Die Batterie enthält außerdem Elektrolyte auf Säurebasis.
- Keinen direkten Kontakt zwischen den Batterieenden verursachen und starke Stöße vermeiden: Explosions- und Brandgefahr.
- Während des Ladens erzeugt die Batterie Gas. Das Laden daher in gut gelüfteten Räumen vornehmen. Nicht in die Nähe von Wärmequellen und entflammbaren Materialien bringen.
- Die leere Batterie ist aus dem Fahrzeug zu nehmen.
- Die Batterien sollten mit der Kleidung nicht in Berührung kommen; sie könnte beschädigt werden.
- Verwenden Sie ausschließlich empfohlene Batterien oder Akkus.

## UNDICHTE BATTERIEN

Schützen Sie Ihre Augen; vermeiden Sie jeden direkten Kontakt mit dem Elektrolyt: Schützen Sie Ihre Hände. Geben Sie die Batterie in eine Plastiktüte und entsorgen Sie die Batterie vorschriftsmäßig.

## IM FALLE EINER BERÜHRUNG DER HAUT ODER DER AUGEN MIT DEM ELEKTROLYT

Die betroffenen Bereiche mit reichlich fließendem Wasser waschen. Sofort den Arzt aufsuchen.

## VERSCHLUCKEN DES ELEKTROLYTS

Den Mund ausspülen und ausspucken. Sofort den Arzt aufsuchen.

## WARTUNG UND PFLEGE DES FAHRZEUGS

- Das Fahrzeug nicht demontieren oder versuchen, es selbst zu reparieren. Wenden Sie sich dazu an einen von Peg Perego autorisierten Kundendienst.
- Das Spielzeug sollte nicht bei Temperaturen unter 0° aufbewahrt werden. Vor dem Gebrauch in eine Umgebungstemperatur von über 0° bringen, sonst könnten irreversible Schäden an Motoren und Batterien entstehen.
- Regelmäßig den Zustand des Fahrzeuges prüfen, vor allem die Elektroanlage, die Steckerverbindungen, die Schutzhauben und die Ladegeräte. Bei festgestellten Schäden dürfen das Elektrofahrzeug und das Ladegerät nicht mehr benutzt werden.
- Zur Durchführung der Reinigung, Wartung oder eines anderen Eingriffs am Spielzeug muss das Ladegerät immer vom Gerät getrennt werden.
- Für Reparaturen nur Original-PEG PEREGO-Ersatzteile verwenden.
- PEG PEREGO übernimmt keine Haftung, wenn die elektrische Anlage verändert worden ist.
- Die Batterien oder das Fahrzeug nicht in der Nähe von Wärmequellen wie Heizkörper, Kamine usw. abstellen.
- Das Fahrzeug vor Wasser, Regen, Schnee usw. schützen; sein Einsatz auf Sand oder Schlamm kann Schäden an den Tasten, dem Motor und dem Getriebe verursachen.
- Regelmäßig die beweglichen Teile wie Lager, Lenkrad usw. mit einem leichten Öl schmieren.
- Die Oberflächen des Fahrzeuges können mit einem feuchten Tuch und, wenn notwendig, mit nicht scheuernden Wasch- oder Spülmitteln gereinigt werden.
- Die Reinigung sollte ausschließlich durch Erwachsene erfolgen.
- Ohne vorherige Genehmigung seitens PEG PEREGO ist das Abmontieren der Fahrzeugmechanismen oder der Motoren untersagt.

## REGELN FÜR EINE SICHERE FAHRT

- Für die Sicherheit des Kindes: Bitte lesen und befolgen Sie die nachstehenden Anweisungen, bevor Sie das Fahrzeug benutzen.
- Zeigen Sie Ihrem Kind den korrekten Umgang mit dem Fahrzeug für ein sicheres und unterhaltsames Fahren.
  - Das Spielzeug muss umsichtig verwendet werden, da besondere Fähigkeiten erforderlich sind, um Stürze oder Zusammenstöße zu vermeiden, bei denen sich der Nutzer oder Dritte verletzen könnten.
  - Sich vor dem Anfahren vergewissern, dass der Bewegungsradius frei von Personen und Gegenständen ist.
  - Während der Fahrt die Hände auf dem Lenkrad lassen und immer auf den Fahrweg schauen.
  - Rechtzeitig bremsen, um Auffahren zu vermeiden.

**ACHTUNG!** Der Artikel verfügt über ein Bremssystem, dessen Verwendung dem Kind durch einen Erwachsenen genau erklärt werden muss.

## ACHTUNG!

- Überprüfen, ob sämtliche Nieten/Befestigungsschrauben der Räder richtig festgezogen sind.
- Beim Einsatz des Fahrzeuges unter Überlastbedingungen, z.B. auf weichem Sand, Schlamm oder in holprigem Gelände, schaltet der Überlastschalter sofort die Leistung ab. Die Stromzuführung wird nach einigen Sekunden wieder aufgenommen.

**VERGNÜGEN OHNE UNTERBRECHUNG:** Halten Sie immer einen Satz einsatzbereiter Batterien bereit.

## PROBLEME?

### DAS FAHRZEUG FUNKTIONIERT NICHT?

- Die korrekte Verbindung der Kabel unter dem Gaspedal überprüfen.
- Die Funktionstüchtigkeit der Drucktaste des Gaspedals kontrollieren und diese bei Bedarf ersetzen.
- Prüfen, ob die Batterie mit der elektrischen Anlage verbunden ist.

### DAS FAHRZEUG LÄUFT LANGSAM?

- Die Batterien laden. Sollte die Schwierigkeit auch bei aufgeladenen Batterien bestehen, diese und das Ladegerät von einer Kundendienststelle kontrollieren lassen.

## KUNDENDIENST

PEG PEREGO bietet Hilfestellung nach dem Verkauf, direkt oder über das Netz der zugelassenen Kundendienststellen für etwaige Reparaturen oder Ersatzleistungen und die Bereitstellung von Originalersatzteilen an.

Die Kontaktadressen der Kundendienstzentren finden Sie auf unserer Website:

<http://www.pegperego.com>

Bei Mitteilungen an den Händler müssen Sie die Seriennummer des Artikels angeben. Die Seriennummer finden Sie auf der Seite mit den Angaben zu Ersatzteilen.

## MONTAGEANWEISUNGEN

### ACHTUNG:

DIE MONTAGE DARF NUR VON ERWACHSENEN VORGENOMMEN WERDEN. BEIM AUSPACKEN DES FAHRZEUGES VORSICHT WALTEN LASSEN. ALLE SCHRAUBEN UND KLEINEN TEILE BEFINDEN SICH IN EINEM SÄCKCHEN IN DER VERPACKUNG.

Verwenden Sie das Spielzeug nicht, wenn es nach dem Öffnen der Verpackung beschädigt erscheint. Wenden Sie sich an Ihren Fachhändler oder kontaktieren Sie den Kundendienst. Achten Sie bei der Montage auf die Anwesenheit von Kindern, da die kleinen Teile (Gefahr des Verschluckens) und die Plastiktüten, in denen sie enthalten sind (Erstickungsgefahr) ein Risiko darstellen. Für die Montage des Spielzeugs werden ein Schlitz- und ein Sternschraubenzieher, ein Hammer und eine Zange benötigt.

## MONTAGE

- 1 • Eine der beiden Radkappen (mit quadratischer Öffnung in der Mitte) auf eines der Räder mit quadratischer Öffnung setzen.
- 2 • Das Rad umdrehen und den als Einzelteil dargestellten Driver (mit Sechskantabschlussteil) aufsetzen und die dabei die vier Stifte mit den Bohrungen des Rads in Übereinstimmung bringen.
- 3 • Eine selbstsichernde Kappe mit quadratischem Inneren auf die Kegelhülse setzen wie in der Zeichnung dargestellt.
  - Die quadratische Achse in die Öffnung der selbstsichernden Kappe einsetzen und mit Hilfe eines Hammers die beiden Bauteile befestigen.
- 4 • Die Achse in das zuvor von der Radkappenseite montierte Rad einsetzen.
- 5 • Die Achse mit dem Rad in die Öffnung der Untersetzung auf der Produktrückseite einsetzen.
  - Das Fünfeck der Untersetzung mit dem Fünfeck des Drivers in Übereinstimmung bringen. Ganz einschieben, um sie zu verbinden.
- 6 • Die verbleibende Radkappe mit der quadratischen Öffnung in der Mitte auf das andere Rad mit quadratischer Öffnung setzen.
  - Das Rad umdrehen und den als Einzelteil dargestellten Driver (mit rundem Abschlussteil) aufsetzen und die dabei die vier Stifte mit den Bohrungen des Rads in Übereinstimmung bringen.
- 7 • Das Rad auf die quadratische Achse setzen und dabei das (runde) Abschlussteil des Drivers ganz in die Öffnung des Rahmens einsetzen.
- 8 • Eine selbstsichernde Kappe mit quadratischem Inneren in die schwarze Aufsetzvorrichtung einsetzen.
- 9 • Das Produkt auf der linken Seite positionieren. Die Kegelhülse unter dem Rad positionieren, das auf der Arbeitsfläche aufliegt wie in der

- Zeichnung dargestellt. Auf dem oberen Rad die schwarze Aufsetzvorrichtung auflegen und mit Hilfe eines Hammers das Rad befestigen.
- 10 • Das aus dem Rahmen kommende Kabel in den entsprechenden Sitz im oberen Bereich der Gabel einführen, wie in der Abbildung gezeigt.
  - 11 • Die Vordergabel auf das Gehäuse setzen, bis der Stift an der Unterseite der Halterung einrastet, wie in der Abbildung gezeigt. Der Gabelzapfen muss auf dem gebogenen Bereich stecken (siehe Detail).
  - 12 • In den Sitz unter dem vorderen Schutzblech die im Lieferumfang enthaltene Mutter einsetzen. Den Gewindestift von der Gegenseite her einsetzen.
  - 13 • Den Gewindestift verschrauben, um die Gabel am Rahmen zu befestigen und dabei darauf achten, dass die Mutter nicht aus ihrem Sitz gleitet.
  - 14 • Die LED-Vorrichtung aus dem Lenker herausziehen und in die Lenkerverkleidung einsetzen, wie in der Abbildung gezeigt.
  - 15 • Vor der Montage des Scheinwerfers den entsprechenden Aufkleber anbringen (siehe Aufkleber-Blatt). Die vier Haken des vorderen Scheinwerfers nacheinander in die Lenkerverkleidung einrasten.
  - 16 • Die Lenkerverkleidung auf den unteren Teil der Gabel drücken und die beiden Haken einrasten. Dabei darauf achten, den Stecker korrekt in seinen Sitz einzuführen.
  - 17 • Die beiden entsprechenden Stecker am Lenker miteinander verbinden.
  - 18 • Den Lenker in die drei Öffnungen der Gabel drücken und dabei darauf achten, dass die Kabel innerhalb des Lenkers verlaufen.  
**ACHTUNG:** Die Kabel dürfen bei der Montage des Lenkers nicht gequetscht werden.
  - 19 • Den Lenker mit den beiden im Lieferumfang enthaltenen Schrauben befestigen.
  - 20 • Die beiden Griffe auf den Lenker schieben, bis die Federn einrasten (siehe Einzelteil).
  - 21 • Am verbleibenden Rad die beiden übrigen Radkappen anbringen (mit runder Öffnung).
  - 22 • Eine selbstsichernde Kappe mit quadratischem Inneren auf die Kegelhülse setzen, wie in der Zeichnung dargestellt.  
• Die verbleibende Achse in die Öffnung der selbstsichernden Kappe einsetzen und mit Hilfe eines Hammers die beiden Bauteile befestigen.
  - 23 • Das Rad zwischen die vorderen Gabelrohre einsetzen und alle Öffnungen ausrichten. Die Achse wie in der Zeichnung dargestellt einsetzen.
  - 24 • Eine selbstsichernde Kappe mit rundem Inneren in die schwarze Aufsetzvorrichtung einsetzen.  
• Das Produkt auf der Seite positionieren und dabei den Teil der Achse mit der Kappe zur Arbeitsfläche halten. Die Kegelhülse wie in der Zeichnung dargestellt positionieren. Von der anderen Seite her die schwarze Aufsetzvorrichtung auflegen und mit Hilfe eines Hammers das Rad befestigen.
  - 25 • Die Sicherheits-Flügelmutter im Batteriefach herausziehen: Die Lampen und Töne werden dadurch automatisch freigeschaltet.  
**ACHTUNG:** Die Sicherheits-Flügelmutter für die zukünftige Verwendung aufbewahren.
  - 26 • Den Sattel positionieren, indem die Feder in den Rahmen eingesetzt wird wie in der Abbildung dargestellt. Den Befestigungsstift ganz in die hintere Öffnung des Rahmens einführen.
  - 27 • Den Befestigungsstift in Position B drehen, um den Sattel zu befestigen. Das Fahrzeug ist einsatzbereit.

## EIGENSCHAFTEN UND GEBRAUCH DES FAHRZEUGS

- 28 • Den Lenker mit beiden Händen festhalten und mit dem Fuß auf das Gaspedal treten. Wird das Pedal freigegeben, wird automatisch die elektrische Bremse aktiviert.
- 29 • A - Taste zum Aktivieren der Melodien  
B - Taste zum Aktivieren der Hupe  
C - Batterieladestandsanzeige  
D - MP3-Eingang  
E - START-Taste  
**HINWEIS:** Die Lampen und Töne werden nach drei Minuten der Inaktivität des Fahrzeugs deaktiviert. Zum erneuten Aktivieren die START-Taste oder das Gaspedal drücken.  
**HINWEIS:** Wenn das Fahrzeug längere Zeit benutzt wird, sollte die zuvor entnommene und aufbewahrte Sicherheits-Flügelmutter wieder eingesetzt werden.

## AUFLADEN DER BATTERIE

**ACHTUNG: DAS LADEN DER BATTERIE UND SÄMTLICHE ARBEITEN AN DER ELEKTRISCHEN**

**ANLAGE DÜRFEN NUR VON ERWACHSENEN AUSGEFÜHRT WERDEN.**

- 30 • Den Befestigungsstift des Sattels in Position A drehen, um den Sattel zu lösen. Den Sattel anheben.
- 31 • Das Ladegerät an eine Haushaltssteckdose (1) anschließen und den Ladestecker in die entsprechende Buchse (2) stecken.
- 32 • Nach dem Aufladen den Sattel wieder schließen und den Befestigungsstift in Position B drehen.

## Anleitung zur Verwendung des Ladegeräts

### ACHTUNG

- 1 • Nur mit Bleibatterien benutzen, die von PEG PEREGO geliefert wurden.
- 2 • Niemals mit nicht wiederaufladbaren Batterien benutzen. **Es besteht Explosionsgefahr.**
- 3 • Das Gerät darf nur von Erwachsenen betrieben werden. **Es ist kein Spielzeug.** Es ist nicht für den Gebrauch durch körperlich behinderte Menschen vorgesehen, in diesem Fall muss eine Aufsichtsperson anwesend sein, die den korrekten Gebrauch garantiert.
- 4 • Nicht zu verwenden im Falle von beschädigtem Gehäuse, Kabel oder Verbinder.
- 5 • Die Batterie nur in einem ausreichend belüfteten Raum laden.
- 6 • Den Stecker nicht am Kabel herausziehen, sondern den Stecker beim Herausziehen festhalten.
- 7 • Das Fahrzeug auf Rädern nicht durch Ziehen am Kabel des Batterieladegeräts bewegen.
- 8 • Das Kabel nicht abdecken, um ein Überhitzen zu vermeiden, und es nicht mit warmen Flächen in Berührung kommen lassen.
- 9 • Das Ausgangskabel immer vorsichtig aufwickeln, damit es nicht beschädigt wird.
- 10 • Beschädigte Ladegeräte dürfen nicht gebraucht werden, bis sie repariert worden sind.
- 11 • Das Produkt enthält Elemente, die als umweltschädlich gelten. Nach Ablauf der Lebensdauer dieser Elemente oder des ganzen Produktes muss die Entsorgung gemäß den jeweiligen national gültigen Vorschriften des Landes erfolgen, in dem das Produkt verwendet wird.
- 12 • Vergewissern Sie sich vor dem Einsatz des Batterieladegeräts, dass es mit dem für das jeweilige Land, in dem Sie es zu verwenden beabsichtigen, passenden Netzstecker ausgestattet ist.
- 13 • Stellen Sie sicher, dass keine Kinder mit dem Batterieladegerät spielen, ES IST KEIN SPIELZEUG.

## LED-ANZEIGEN

### Batterie von Peg Perego ist NICHT angeschlossen

- DAUERLICHT: Das Ladegerät ist an die Haushaltssteckdose angeschlossen, betriebsbereit und ladebereit

### Batterie von Peg Perego ist angeschlossen

- DAUERLICHT: Die Batterie ist aufgeladen
- BLINKLICHT: Die Batterie wird aufgeladen

## LADEN DER BATTERIE

### ACHTUNG! Vor dem Gebrauch des Spielzeugs die Batterie mindestens 18 Stunden lang aufladen.

- A) Das Ladegerät an eine Haushaltssteckdose anschließen, die den Angaben auf dem Schild des Ladegeräts entspricht.
- B) Den Ladestecker des Ladegeräts in die Buchse am Batteriefach stecken.
- C) Ihr Ladegerät hat eine LED-Kontrollleuchte, die Folgendes anzeigt:
  - 1) Ist das Ladegerät wie unter Punkt „A“ an die Haushaltssteckdose angeschlossen, **ohne dass eine Batterie an das Ladegerät angeschlossen ist**, schaltet die LED-Kontrollleuchte und zeigt damit die Einsatzbereitschaft an
  - 2) Den Ladestecker wie in Punkt B) gezeigt einstecken. Wenn alles richtig angeschlossen und die Batterie leer ist, blinkt die LED, um den Ladevorgang zu bestätigen. Anschließend abwarten, bis die Batterie vollständig aufgeladen ist.
  - 3) Wenn die Batterie aufgeladen ist, hört die LED zu blinken auf und leuchtet dauerhaft, um anzuzeigen, dass der Ladevorgang abgeschlossen ist.
  - 4) Wenn die Batterie bereits aufgeladen ist, kann es vorkommen, dass die LED sofort dauerhaft leuchtet. Wenn bei der späteren Verwendung der Batterie die Nutzungsdauer zu kurz erscheint, sollte man sich mit dem Kundendienstzentrum in Verbindung setzen, um die Funktionsfähigkeit der

Batterie und des Ladegeräts überprüfen zu lassen.

- D) Wenn der Ladevorgang abgeschlossen ist und die LED dauerhaft leuchtet, zuerst das Ladegerät aus der Haushaltssteckdose ausstecken und erst dann den Ladestecker herausziehen. Das Spielzeug ist nun wieder betriebsbereit.

Das Ladegerät ist mit einer thermischen Sicherung gegen Kurzschluss bzw. Überhitzung ausgerüstet: Im Falle hoher Innentemperaturen oder eines Kurzschlusses oder einer Überladung der Batterie unterbricht eine Automatik-Funktion den Stromkreis und verhindert somit die Beschädigung des Ladegeräts selbst.

**Im Falle einer Störung zuerst das Ladegerät von der Haushaltssteckdose trennen, die Ursache des Kurzschlusses beseitigen und die Verbindung wieder herstellen wie in den Punkten von A) bis C) beschrieben.**

**PEG PEREGO® le agradece que haya elegido este producto. Hace más de 70 años que PEG PEREGO lleva a pasear a los niños. Al nacer, con sus cochecitos, después con los coches de paseo y, posteriormente, con los juguetes de pedal y batería.**

**Descubre la gama completa de los productos, las novedades y otras informaciones acerca del mundo Peg Perego en nuestra página Web.**

[www.pegperego.com](http://www.pegperego.com)

**Peg Perego S.p.A.** es una empresa con sistema de gestión de calidad certificado por **TÜV Italia Srl** conforme a la norma ISO 9001. Esta certificación ofrece a clientes y consumidores garantía de transparencia y confianza en el modo de trabajar de la empresa.

## INFORMACIONES IMPORTANTES

Lea atentamente este manual de instrucciones para familiarizarse con el uso del modelo y enseñarle a su niño un modo de conducir correcto, seguro y divertido. Conserve después el manual para cualquier consulta futura.

En caso de cesión del producto a terceros, asegurarse de incluir el manual de instrucciones con el producto.

Antes de utilizar el vehículo por primera vez, recargar la batería durante 18 horas. No respetar este procedimiento podría causar daños irreversibles en la batería.

- **Años 1+**
- **Peso máximo permitido 15 kg**
- Vehículo de 1 plaza
- 1 Batería recargable de 6V 4,5Ah de plomo sellada
- 2 ruedas motrices
- 1 motore de 25 W
- Velocidad en 1ª marcha 2,7 km/h

No superar el peso máximo total permitido de 15 kg. Dicho límite se refiere a los ocupantes más la carga.

Peg Perego podrá modificar en cualquier momento los modelos descritos en este folleto, por razones técnicas o comerciales.

## DECLARACIÓN DE CONFORMIDAD

Producto con marca CE, diseñado y homologado respetando las directivas comunitarias pertinentes, destinado a los mercados y países que aplican y adaptan dichas normas.

**DENOMINACIÓN DEL PRODUCTO**  
DUCATI Mini Evo - Mini FAIRY

**CÓDIGO DE IDENTIFICACIÓN DEL PRODUCTO**

IGMD0007 - IGMD0008

**NORMATIVAS de REFERENCIA (origen)**

Directive on the safety of toys 2009/48/EC

Standard EN 71-1 - 2 - 3

Standard EN 62115

Directive regulates the electromagnetic compatibility of equipment 2014/30/UE

Standard EN 55014-1 & EN55014-2

Standard EN 55022

Standard EN 61000

Information:

Directive on WEEE - RAEE 2003/108/EC

Directive on batteries and accumulator 2008/103/EC

Directive on RoHS 2011/65/UE - EN 50581:2012

Reg. (CE) n.1907/2006 (Reach) allegato XVII-51 &52

phthalates in toys

No cumple con las disposiciones de las normas de circulación por carreteras, por tanto no puede circular por vías públicas.

**DECLARACIÓN DE CONFORMIDAD**

Peg Perego S.p.A. reconoce bajo su propia responsabilidad que el presente artículo ha sido sometido a ensayos internos y se ha homologado conforme a las normas vigentes en laboratorios externos e independientes.

**FECHA Y LUGAR DE EXPEDICIÓN**

Italia - 10. 02. 2020

Peg Perego S.p.A.  
via A. De Gasperi, 50  
20862 Arcore (MB) - ITALIA

## NORMAS DE SEGURIDAD

Nuestros juguetes respetan los requisitos de seguridad previstos por el Consejo de la CEE (cumple con las normas europeas de seguridad para juguetes), por el "U.S. Consumer Toy Safety Specification". Están también certificados por entidades de evaluación de la seguridad de los juguetes de conformidad con la Directiva 2009/48/CE. No cumplen con las disposiciones de las normas de circulación por carreteras, por tanto no pueden circular por vías públicas.

- No apto para niños menores de 12 meses por sus características funcionales y dimensiones.
- **¡ATENCIÓN! NO USAR NUNCA** el juguete en calzadas públicas.
- **¡ATENCIÓN!** El uso del vehículo en vías públicas o en proximidades de cursos de agua o de piscinas o en espacios reducidos podría ocasionar el riesgo de sufrir lesiones a los usuarios y/o a terceros. La supervisión de un adulto es siempre necesaria.
- El juguete debe utilizarse con precaución, ya que requiere gran habilidad, evitando caídas o colisiones que provoquen lesiones al usuario o a tercero.
- Los niños deben usar siempre zapatos durante el uso del vehículo.
- Cuando el vehículo está funcionando, prestar atención para que los niños no metan las manos, los pies u otras partes del cuerpo cerca de las partes en movimiento.
- No mojar nunca los componentes eléctricos del vehículo como motores, cableado, botones...
- No usar gasolina u otras sustancias inflamables cerca del vehículo.
- El vehículo debe ser usado únicamente por un niño, siempre que no se incluya en la categoría de vehículos con 2 plazas.

**DIRECTIVA RAEE (sólo UE)**

- Este producto representa al final de su vida un residuo clasificado RAEE y, por tanto, no debe eliminarse como residuo urbano, pero sí está sujeto a la recogida diferenciada;
- Entregar el residuo en las correspondientes islas ecológicas puestas a disposición;
- La presencia de sustancias peligrosas contenidas en los componentes eléctricos de este producto

constituyen una fuente de peligro potencial para la salud humana y para el ambiente si los productos no se eliminan correctamente;

- El contenedor tachado indica que el producto está sujeto a la recogida diferenciada.



**ELIMINACIÓN DE LA BATERÍA**

- Contribuya a la protección del medio ambiente
- La batería usada no se elimina con los residuos domésticos.
- Pueden depositarla en un centro de recogida de baterías usadas o de eliminación de residuos especiales. Infórmese en su ayuntamiento.



## ADVERTENCIA BATERÍA

La recarga de la batería debe ser efectuada y supervisada por personas adultas. No deje que los niños jueguen con la batería.

**RECARGA DE LA BATERÍA**

- Recargar la batería siguiendo las instrucciones incluidas en el cargador y no superar en ningún caso las 24 horas.
- Recargar la batería a tiempo, apenas el vehículo pierda velocidad. De este modo se evitarán daños.
- Si el vehículo se queda sin usarlo por largo tiempo, recordar recargar la batería y mantenerla desconectada de la instalación. Repetir la operación de recarga al menos cada tres meses.
- La batería no debe recargarse en posición invertida.
- ¡No olvidar la batería si se está cargando! Controlarla periódicamente.
- Usar sólo el cargador puesto a disposición y la batería original PEG PEREGO.
- La batería está sellada y no necesita mantenimiento
- No desenchufar el cargador de baterías de la toma de corriente tirando del cable.
- No se debe mover el juguete tirando del cable del cargador de baterías.
- No cubrir el cable del cargador de baterías, pues podría sobrecalentarse.
- No apoyar el cable y/o la batería sobre superficies calientes.
- Prestar atención a dónde y cómo se enrolla el cable, para no estropearlo ni comprometer su buen funcionamiento.

**ATENCIÓN**

- LA BATERÍA CONTIENE SUSTANCIAS TÓXICAS CORROSIVAS. NO DEBE MANIPULARSE.
- La batería contiene electrolitos de base ácida.
- Evitar el contacto directo entre los terminales de la batería y golpes fuertes: riesgo de explosión o incendio.
- La batería produce gas cuando se está cargando. Recargarla en un lugar bien ventilado, lejos de fuentes de calor y materiales inflamables.
- La batería agotada debe sacarse del vehículo.
- No colocar la batería sobre prendas, pues se podrían dañar.
- Utilizar únicamente baterías o acumuladores del tipo recomendado.

**SI HAY UNA PÉRDIDA**

Protegerse los ojos. Evitar el contacto directo con el electrolito. Proteger las manos. Poner la batería en una bolsa de plástico y seguir las instrucciones para la eliminación de baterías.

**SI PIEL Y OJOS ENTRAN EN CONTACTO CON EL ELECTROLITO**

Lavar abundantemente la parte afectada con agua. Consultar un médico inmediatamente.

**SI SE INGIERE ELECTROLITO**

Enjuagar la boca y escupir. Consultar un médico inmediatamente.

## MANTENIMIENTO Y CUIDADOS DEL VEHICULO

- No desmontar ni tratar de reparar el vehículo solos. Contactar con un centro de asistencia Peg Perego autorizado.
- No es aconsejable dejar el juguete en ambientes con temperaturas por debajo del cero. Si no se usa el juguete en un ambiente con una temperatura por encima del cero, podrán producirse daños irreversibles en los motores y en las baterías.
- Controlar periódicamente el estado del vehículo, en especial la instalación eléctrica, las conexiones de las clavijas, las caperuzas de protección y el cargador. En caso de defectos comprobados, el vehículo eléctrico y el cargador no deben utilizarse.
- En caso de limpieza, mantenimiento o cualquier intervención en el juguete, es necesario desconectar del artículo el cargador de baterías.
- Para las reparaciones, utilizar sólo piezas de repuesto originales PEG PEREGO.
- PEG PEREGO no se asume ninguna responsabilidad en caso de uso indebido de la instalación eléctrica.
- No dejar las baterías o el vehículo cerca de fuentes de calor como radiadores, chimeneas...
- Proteger el vehículo contra el agua, la lluvia, la nieve... No use el vehículo sobre arena o barro, pues podría causar daños a los botones, motores y reductores.
- Lubricar periódicamente (con aceite ligero) las partes móviles como cojinetes, dirección...
- Las superficies del vehículo deben limpiarse con un paño húmedo y, si es necesario, con productos no abrasivos de uso doméstico.
- Las operaciones de limpieza siempre deben realizarse por personas adultas.
- No desmontar nunca los dispositivos del vehículo o los motores, sin la autorización de PEG PEREGO.

## REGLAS PARA UNA CONDUCCIÓN SEGURA

Para la seguridad del niño: antes de accionar el vehículo, leer y seguir atentamente las siguientes instrucciones.

- Enseñar a su niño el uso correcto del vehículo para una conducción segura y divertida.
- El juguete debe utilizarse con precaución, ya que requiere gran habilidad, evitando caídas o colisiones que provoquen lesiones al usuario o a tercero.
- Antes de partir, comprobar que el recorrido esté libre de personas o cosas.
- Conducir con las manos sobre el volante/manubrio y mirar siempre el camino.
- Frenar a tiempo para evitar choques.

### ¡ATENCIÓN!

El artículo está dotado de un sistema de freno que es necesario que el adulto enseñe idóneamente al niño.

### ¡ATENCIÓN!

- Controlar que todos los remaches/las tuercas de fijación de las ruedas estén firmes.
- Si el vehículo funciona en condiciones de sobrecarga, por ejemplo sobre arena blanda, barro o terrenos muy accidentados, el interruptor de sobrecarga desconectará inmediatamente la potencia. Después de algunos segundos, se reanudará el suministro de corriente.

**DIVERTIMIENTO SIN INTERRUPCIÓN:** Hay un set de baterías recargadas de repuesto puesto a disposición y listo para su uso.

## ¿PROBLEMAS?

### ¿EL VEHÍCULO NO FUNCIONA?

- Controlar que la batería esté conectada a la pastilla del acelerador.
- Controlar el botón del acelerador y, eventualmente, sustituirlo.
- Controlar que la batería esté conectada a la instalación eléctrica.

### ¿EL VEHÍCULO PIERDE POTENCIA?

- Recargar la batería. Si después de haberla recargado el problema persiste, controlar la batería y el cargador en un centro de asistencia.

## SERVICIO DE ASISTENCIA

PEG PEREGO ofrece un servicio de asistencia post-venta, directa o a través de una red de centros de asistencia autorizados para eventuales reparaciones o sustituciones y venta de repuestos originales.

Para contactar con un centro de asistencia, visite nuestra web <http://www.pegperego.com>

Para cualquier notificación, es indispensable disponer del número de serie del artículo. Consultar la página dedicada a las piezas de repuesto para obtener información relativa al número de serie.

## INSTRUCCIONES DE MONTAJE

### ATENCIÓN

LAS OPERACIONES DE MONTAJE DEBEN SER REALIZADAS ÚNICAMENTE POR PERSONAS ADULTAS.

PRESTAR ATENCIÓN AL SACARSE EL VEHÍCULO DEL EMBALAJE, TODOS LOS TORNILLOS Y LAS PIEZAS PEQUEÑAS SE ENCUENTRAN EN UNA BOLSA DENTRO DEL EMBALAJE.

No utilizar el juguete si se notan desperfectos al abrir el embalaje. Acudir al punto de venta o llamar al centro de asistencia.

Prestar atención si hay niños durante la operación de montaje, ya que existen riesgos debidos a la presencia de piezas pequeñas (peligro de ingestión) y de las bolsitas de plástico que las contienen (peligro de asfixia).

Para el montaje del juguete, es necesario utilizar un destornillador plano, un destornillador de estrella, un martillo y unos alicates.

## MONTAJE

- 1 • Unir uno de los dos cubrellantas (con orificio central cuadrado) a una de las dos ruedas con orificio cuadrado.
- 2 • Invertir la rueda y colocar el driver representado en el detalle (con la parte terminal en forma hexagonal) haciendo coincidir los 4 pernos con los orificios de la rueda.
- 3 • Introducir un tope autoblocante con el interior cuadrado en el casquillo cónico como se muestra en la figura.
  - Introducir el eje cuadrado en el orificio del tope autoblocante y con la ayuda de un martillo fijar los dos componentes.
- 4 • Introducir el eje en la rueda ensamblada anteriormente por la parte del cubrellanta.
- 5 • Colocar el eje con la rueda en el orificio del motorreductor de la parte trasera del producto.
  - Hacer coincidir el pentágono del motorreductor con el pentágono del driver. Empujar a fondo para encajarlos.
- 6 • Unir el otro cubrellanta con el orificio central cuadrado a la otra rueda con orificio cuadrado.
- 7 • Invertir la rueda y aplicar el driver representado en el detalle (con la parte terminal redonda) haciendo coincidir los 4 pernos con los orificios de la rueda.
- 8 • Colocar la rueda en el eje cuadrado introduciendo completamente en el orificio del chasis la parte terminal (redonda) del driver.
- 9 • Colocar un tope autoblocante con la parte interior cuadrada en el remache negro.
- 10 • Colocar el producto del lado izquierdo. Colocar el casquillo cónico bajo la rueda que apoya en la superficie de trabajo como se muestra en la figura. Apoyar en la rueda superior el remache negro y con el auxilio de un martillo fijar la rueda.
- 11 • Introducir el cable que sale del chasis en su alojamiento en la parte superior de la horquilla, como se muestra en la figura.
- 12 • Meter la horquilla delantera en el chasis hasta que el perno encaje en la parte inferior de la máscara, como se muestra en la figura. El perno de la horquilla debe encajar en el corte curvo (ver detalle).
- 13 • Colocar la tuerca suministrada debajo del guardabarros delantero. Colocar el perno roscado en la parte opuesta.
- 14 • Enroscar el perno roscado para fijar la horquilla al chasis prestando atención a que la tuerca no sobresalga de su alojamiento.
- 15 • Separar del manillar el cableado del led e introducirlo en la máscara, como se muestra en la figura.
- 16 • Antes de montar el faro, aplicar el adhesivo correspondiente (ver hoja de aplicación de

adhesivos). Encastrar los 4 ganchos del faro delantero en la máscara.

- 16 • Enganchar a presión la máscara en la parte inferior de la horquilla, encastrando los 2 ganchos y prestando atención a introducir el conector de las luces en su alojamiento.
- 17 • Conectar al manillar los 2 conectores correspondientes.
- 18 • Encajar a presión el manillar en los tres orificios de la horquilla, asegurándose de que los cables queden dentro del manillar.  
ATENCIÓN: no aplastar los cables durante el montaje del manillar.
- 19 • Fijar el manillar con los dos tornillos suministrados.
- 20 • Introducir las dos cubre manetas en el manillar hasta que se enganchen las lengüetas (ver detalle).
- 21 • Colocar en la otra rueda los dos cubrellantas restantes (con orificio redondo).
- 22 • Introducir un tope autoblocante con el interior redondo en el casquillo cónico como se muestra en la figura.
  - Introducir el eje restante en el orificio del tope autoblocante y con la ayuda de un martillo fijar los dos componentes.
- 23 • Colocar la rueda entre los tubos de la horquilla delantera alineando todos los orificios. Colocar el eje como se muestra en la figura.
- 24 • Colocar un tope autoblocante con la parte interior redonda en el remache negro.
  - Colocar el producto de un lado manteniendo la parte del eje con el tope orientado hacia la superficie de trabajo. Colocar el casquillo cónico como se muestra en la figura. Apoyar del otro lado el remache negro y con el auxilio de un martillo fijar la rueda.
- 25 • Extraer la llave de seguridad situada en el compartimento de la batería: las luces y sonidos se activan automáticamente  
ATENCIÓN: conservar el tornillo de mariposa de seguridad para usos futuros.
- 26 • Colocar el sillín introduciendo la lengüeta en el chasis como se muestra en la figura. Introducir completamente el perno de fijación en el orificio trasero del chasis.
- 27 • Girar el perno de fijación a la posición B para bloquear el sillín. El vehículo está pronto para su uso.

## CARACTERÍSTICAS Y USO DEL VEHÍCULO

- 29 • Presionar el pedal del acelerador con el pie teniendo ambas manos sobre el manillar. Para detener el vehículo, levantar el pie del pedal. El freno funcionará automáticamente.
- 30 • A - tecla para accionar las melodías  
B - tecla para accionar el claxon  
C - indicador del estado de carga de la batería  
D - entrada MP3  
E - tecla START  
ADVERTENCIA: las luces y sonidos se desactivan después de 3 minutos de inactividad del vehículo. Para reactivarlas, pulsar el botón de START o el acelerador.  
ADVERTENCIA: en caso de períodos prolongados de inactividad del vehículo, introducir de nuevo el tornillo de mariposa de seguridad que se guardó en su momento.

## CARGA DE LA BATERÍA

ATENCIÓN: LA OPERACIÓN DE RECARGA DE LA BATERÍA ASÍ COMO CUALQUIER INTERVENCIÓN ELÉCTRICA, DEBEN SER REALIZADAS ÚNICAMENTE POR PERSONAS ADULTAS.

- 30 • Girar el perno de fijación del sillín a la posición A para desbloquearlo. Levantar el sillín.
- 31 • Conectar el cargador de baterías en un enchufe de pared (1) e introducir el jack en su alojamiento (2).
- 32 • Una vez cargado, colocar de nuevo el asiento y girar el perno de fijación llevándolo a la posición B.



## Instrucciones para el uso del cargador de baterías

### ATENCIÓN

- Cargue exclusivamente baterías con plomo proporcionadas por PEG PEREGO.
- No utilice baterías no recargables. **Riesgo de explosión.**
- Sólo las personas adultas deben utilizar este aparato. **No es un juguete.** Su uso no está destinado a discapacitados salvo que los vigile una persona responsable que asegure un uso correcto.
- No lo utilice con revestimientos, cables o conectores defectuosos.
- Durante la carga hay que asegurarse de que haya una buena ventilación alrededor de la batería.
- No extraer la toma tirando del cable.
- No arrastrar el vehículo sobre ruedas tirando del cable del cargador.
- No cubrir el cable para no sobrecalentarlo, no apoyarlo sobre superficies calientes.
- Prestar atención al enrollar el cable de salida para no dañarlo.
- Si el cargador de baterías se hubiera dañado, no se debe utilizar hasta que no haya sido reparado.
- El producto contiene algunos elementos considerados dañinos para el medio ambiente; cuando ya no se usa el producto hay que eliminar estos elementos o el producto íntegramente según las disposiciones vigentes en el país en el que se ha utilizado.
- Antes de usar el cargador de baterías hay que asegurarse de que lleve la clavija específica del país en el que se va a utilizar.
- Asegurarse de que los niños no jueguen con el cargador de baterías. **NO ES UN JUGUETE.**

### INDICADOR LED

#### Batería Peg Perego **NO** conectada

- LUZ FIJA: el cargador funciona y está introducido en la toma doméstica, listo para la carga

#### Batería Peg Perego conectada

- LUZ FIJA: batería cargada
- LUZ PARPADEANTE: batería en carga

### CARGA DE LA BATERÍA

#### ¡ATENCIÓN! Antes de utilizar el juguete es necesario cargar la batería durante un mínimo de 18 horas

- A) Conecte el cargador de baterías a una toma doméstica con características similares a las especificadas en la plaquita del mismo.
- B) Conectar el jack del cargador de baterías a la toma situada en el compartimento de la batería.
- C) Su cargador de baterías está provisto de un LED luminoso, su funcionamiento es el siguiente:
  - 1) En el momento de la conexión (punto A) sin **ninguna batería conectada**, el LED se encenderá evidenciando el correcto funcionamiento del cargador de baterías.
  - 2) Conectar el jack como en el punto B), si todo está correctamente conectado y la batería está descargada, el LED parpadeará para confirmar el inicio de la carga; esperar entonces el tiempo necesario para cargar la batería completamente.
  - 3) Cuando la batería esté cargada, el LED pasará de intermitente a fijo, señalando la carga alcanzada.
  - 4) En caso de batería ya cargada podría ocurrir que el LED estuviera ya fijo. Si, durante el uso sucesivo de la batería, el tiempo de empleo resultara demasiado breve, se aconseja contactar al centro de asistencia al cliente para verificar el funcionamiento de la batería y del cargador de baterías.
- D) Con la carga completa y el LED encendido, desconectar primero el cargador de baterías de la toma doméstica y solo después, extraer el jack. El juguete está listo para ser utilizado.

El cargador está provisto de un dispositivo de seguridad que, en caso de una elevada temperatura interna, o si se produjera un cortocircuito en la batería, un dispositivo de protección intervendrá para impedir el suministro de una corriente fuerte, que podría romper el cargador.

**En este caso es necesario desconectar el cargador de baterías de la toma doméstica, resolver la causa del cortocircuito y volver a conectar el conjunto tal como se ha descrito en los puntos A) - C).**

## PORTUGUÊS

**PEG PEREGO® agradece pela escolha deste produto. Há mais de 70 anos PEG PEREGO leva crianças a passear. Logo que nascem com seus carrinhos e depois com as cadeirinhas de passeio, e ainda depois com os brinquedos a pedais e bateria.**

**Descubra a linha completa dos produtos, as novidades e outras informações acerca de Peg Perego através de nosso site**

[www.pegperego.com](http://www.pegperego.com)

**Peg Perego S.p.A.** é uma empresa com sistema de gestão da qualidade certificado pela **TÜV Italia Srl**, de acordo com a norma ISO 9001. A certificação oferece aos clientes e aos consumidores a garantia de transparência e confiança no modo de trabalhar da empresa.

### INFORMAÇÕES IMPORTANTES

Leia atentamente este manual de instruções para familiarizar-se com o uso do modelo e ensinar ao seu filho como dirigir de forma correta, segura e divertida. Conserve então o manual para consultas futuras.

Em caso de cessão do produto a terceiros, certificar-se de que o manual de instruções seja entregue juntamente com o produto.

Antes de utilizar o veículo pela primeira vez, carregue a bateria por 18 horas. Não observar tal procedimento pode causar danos irreversíveis à bateria.

- **Anos 1+**
- **Peso máximo admitido 15 kg**
- Veículo para 1 lugar
- 1 Bateria recarregável de 6V 4,5Ah em chumbo sigilada
- 2 rodas motrizes
- 1 motore de 25 W
- Velocidade em 1ª marcha 2,7 km/h

Não exceder o peso máximo total admitido de 15 kg. Tal limite inclui os ocupantes e a eventual carga.

Peg Perego reserva-se o direito de efetuar a qualquer momento, alterações nos modelos e informações contidas nesta publicação, por razões técnicas ou comerciais.

## DECLARAÇÃO DE CONFORMIDADE

Produto com marcação CE, projetado e homologado no respeito das diretivas comunitárias aplicáveis, destinado aos mercados e aos países que adotaram tais normas.

**DENOMINAÇÃO DO PRODUTO**  
DUCATI Mini Evo - Mini FAIRY

**CÓDIGO DE IDENTIFICAÇÃO DO PRODUTO**  
IGMD0007 - IGMD0008

### NORMAS DE REFERÊNCIA (origem)

Directive on the safety of toys 2009/48/EC  
Standard EN 71-1 - 2 - 3  
Standard EN 62115

Directive regulates the electromagnetic compatibility of equipment 2014/30/UE  
Standard EN 55014-1 & EN55014-2  
Standard EN 55022  
Standard EN 61000

### Information:

Directive on WEEE - RAEE 2002/108/EC  
Directive on batteries and accumulator 2008/103/EC  
Directive on RoHS 2011/65/UE - EN 50581:2012  
Reg. (CE) n.1907/2006 (Reach) allegato XVII-51 &52  
phthalates in toys

Não está de acordo com as leis de circulação viária e portanto não pode circular em vias públicas.

### DECLARAÇÃO DE CONFORMIDADE

Peg Perego S.p.A. declara sob a própria responsabilidade que o artigo em objeto foi submetido a ensaios e testes internos e aprovado de acordo com as normas técnicas vigentes junto a laboratórios externos e independentes.

### DATA E LOCAL DE EMISSÃO

Itália - 10.02.2020

Peg Perego S.p.A.  
via A. De Gasperi, 50  
20862 Arcore (MB) - ITALIA

### NORMAS DE SEGURANÇA

Nossos brinquedos respeitam as Normas de Segurança Europeias para brinquedos (requisitos de segurança previstos pelo Conselho da EEC) e pelo "U.S. Consumer Toy Safety Specification". São também certificados por organismos notificados para a segurança dos brinquedos, em conformidade com a diretiva 2009/48/CE.

Não estão de acordo com as leis de circulação viária e portanto não podem circular em vias públicas.

- Não é indicado para crianças menores de 12 meses por suas características funcionais.
- **ATENÇÃO!** NUNCA usar o brinquedo em vias públicas.
- **ATENÇÃO!** A utilização do veículo em estradas públicas, perto de cursos de água ou piscinas ou em espaços reduzidos, pode causar perigo de ferimentos aos utilizadores e/ou a terceiros. A vigilância de um adulto é sempre necessária.
- O brinquedo tem de ser utilizado com cuidado, pois exige grande habilidade, de modo a evitar quedas ou colisões que provoquem ferimentos ao usuário e a terceiros.
- As crianças devem estar sempre calçadas durante o uso do veículo.
- Quando o veículo estiver em funcionamento, preste atenção para que as crianças não coloquem as mãos, pés ou partes do corpo, roupas ou outros objetos, perto das peças em movimento.
- Não molhe jamais os componentes do veículo como motores, instalações, botões, etc.
- Não use gasolina ou outras substâncias inflamáveis perto do veículo.
- O veículo deve ser usado absolutamente por uma única criança, já que não se enquadra na categoria de veículos com dois lugares.

### DIRETRIZ RAEE (somente UE)

- Este produto constitui ao fim de sua vida útil como resíduo classificado RAEE e portanto não deve ser eliminado como simples resíduo urbano, mas deve ser sujeito à coleta seletiva;
- Entregue este resíduo nas apropriadas e relativas ilhas ecológicas;
- A presença de substâncias perigosas contidas nos componentes elétricos deste produto constitui

fonte de potencial perigo para a saúde humana e para o meio ambiente, caso tais produtos não forem corretamente eliminados;

- O desenho presente de um latão de lixo barrado significa que o produto deve ser sujeito a coleta seletiva.



#### DESCARTE DE BATERIAS

- Contribua para proteger o meio ambiente.
- A bateria usada, não pode ser jogada fora com os resíduos domésticos.
- Podem ser depositadas num centro de coleta de baterias usadas ou de eliminação de resíduos especiais, informe-se junto ao setor competente.



### ADVERTÊNCIAS: BATERIA

A recarga das baterias deve ser efetuada e supervisionada somente por adultos. Não deixe que crianças brinquem com as baterias.

#### CARREGAMENTO DA BATERIA

- Carregue a bateria seguindo as instruções anexas ao carregador e em todo modo não ultrapasse 24 horas de recarga.
- Recarregue a bateria assim que o veículo perca velocidade, para evitar danos.
- Caso seu veículo fique parado por muito tempo, lembre-se de carregar a bateria e conservá-la desligada da instalação; repita a operação de recarga ao menos a cada três meses.
- A bateria não deve ser carregada de cabeça para baixo.
- Não esqueça as baterias a carregar! Controle periodicamente.
- Use somente o carregador de baterias fornecido e baterias originais PEG PEREGO.
- A bateria é sigilada e não precisa de manutenção.
- Não tirar o carregador de bateria da tomada puxando pelo cabo.
- Não movimentar o brinquedo puxando pelo cabo do carregador de bateria.
- Não cobrir o cabo do carregador de bateria, para que não se aqueça excessivamente.
- Não apoiar o cabo e/ou a bateria em superfícies quentes.
- Prestar atenção no local e no modo em que é enrolado o cabo para não estragá-lo ou comprometer o seu funcionamento.

#### ATENÇÃO

- AS BATERIAS CONTÊM SUBSTÂNCIAS TÓXICAS CORROSIVAS. NÃO ADULTERÁ-LAS.
- As baterias contêm eletrólitos de base ácida.
- Não provoque contato direto entre os terminais da bateria, evite golpes fortes: risco de explosão e/ou incêndio.
- Durante a recarga, a bateria produz gás. Carregue a bateria num local bem ventilado, longe de fontes de calor e materiais inflamáveis.
- A bateria gasta deve ser removida do veículo.
- É desaconselhável apoiar a bateria sobre roupas, poderiam danificar-se.
- Utilizar unicamente pilhas ou acumuladores do tipo recomendado.

#### CASO OCORRA VAZAMENTO

Proteja seus olhos, evite contato direto com o eletrólito: Proteja suas mãos. Coloque a bateria numa bolsa de plástico e siga as instruções sobre eliminação de baterias.

#### CASO A PELE OU ROUPAS ENTREM EM CONTATO COM O ELETRÓLITO

Lave a parte afetada abundantemente com água corrente. Consulte um médico imediatamente.

#### CASO O ELETRÓLITO SEJA INGERIDO

Enxágue a boca e cuspa. Consulte um médico imediatamente.

### MANUTENÇÃO E CUIDADOS COM O VEÍCULO

- Não desmontar ou procurar consertar o veículo sozinho. Contatar um centro de assistência Peg Perego autorizado.
- Não é aconselhável deixar o brinquedo em ambientes com temperaturas abaixo de zero. Se vier a ser utilizado sem levá-lo a uma temperatura superior a zero, é possível haver danos irreversíveis ao motor e à bateria.
- Controle regularmente o estado do veículo, principalmente a instalação elétrica, as ligações das tomadas, as proteções e o carregador de baterias. Em caso de defeitos comprovados, o veículo elétrico e o carregador de baterias não devem ser usados.
- Em caso de limpeza, manutenção ou qualquer intervenção no brinquedo, é necessário desconectar o carregador de bateria do produto.
- Em caso de reparos, use somente peças sobressalentes originais PEG PEREGO.
- PEG PEREGO não assume qualquer responsabilidade em caso de adulteração do sistema elétrico.
- Não deixe as baterias ou o veículo perto de fontes de calor como aquecedores, lareiras, etc.
- Proteja o veículo da água, chuva, neve, etc.; usá-la sobre a areia ou lama pode ocasionar danos nos botões, motores e redutores.
- Lubrifique regularmente (com óleo leve) partes móveis, como rolamentos, eixo, etc.
- As superfícies do veículo podem ser limpas com um pano úmido e, se preciso, com produtos de uso doméstico não abrasivos.
- As operações de limpeza devem ser efetuadas somente por adultos.
- Não desmonte o mecanismo do veículo ou os motores, sem a autorização da PEG PEREGO.

### REGRAS PARA CONDUZIR COM SEGURANÇA

- Para a segurança da criança: antes de ligar o veículo, leia e siga atentamente as seguintes instruções.
- Ensine a criança a usar corretamente o veículo para dirigi-lo de forma segura e divertida.
  - O brinquedo tem de ser utilizado com cuidado, pois exige grande habilidade, de modo a evitar quedas ou colisões que provoquem ferimentos ao usuário e a terceiros.
  - Antes de dar a partida, certifique-se que o percurso esteja desimpedido de pessoas ou coisas.
  - Dirija com as mãos no volante e olhe sempre o percurso.
  - Freie em tempo para evitar colisões.

**ATENÇÃO!** O artigo está equipado com um sistema de frenagem que precisa de uma instrução adequada da criança por parte de um adulto.

#### ATENÇÃO!

- Controle que todos os tampos de fixação das rodas estejam bem firmes.
- Se o veículo funcionar em condições de sobrecarga, como sobre areia, lama ou terrenos muito irregulares, o interruptor de sobrecarga interromperá imediatamente a potência. A potência será retomada depois de alguns segundos.

**DIVERTIMENTO SEM INTERRUPÇÃO:** conserve sempre um conjunto de baterias carregadas para a troca, prontas para serem usadas.

### PROBLEMAS?

#### O VEÍCULO NÃO FUNCIONA?

- Verifique se não existem cabos desligados em baixo da placa do acelerador.
- Controle o funcionamento do botão do acelerador e eventualmente substitua-o.
- Verifique se a bateria está ligada à rede elétrica.

#### O VEÍCULO NÃO TEM POTÊNCIA?

- Carregue as baterias. Se após a recarga o problema permanecer, peça o controle das baterias e do carregador de baterias junto a um centro de assistência.

### SERVIÇO DE ASSISTÊNCIA

PEG PEREGO oferece um serviço de assistência pós-venda, diretamente ou através de uma rede de centros de assistência autorizados, para eventuais consertos ou substituição e venda de sobressalentes originais.

Para contatar um centro de assistência, visite nosso sítio <http://www.pegperego.com>

Para qualquer comunicação, é necessário possuir o número de série correspondente ao artigo. Para identificar o número de série consulte a página dedicada às peças de reposição.

### INSTRUÇÕES DE MONTAGEM

#### ATENÇÃO

AS OPERAÇÕES DE MONTAGEM DEVEM SER FEITAS SOMENTE POR ADULTOS. PRESTE ATENÇÃO AO RETIRAR O VEÍCULO DA EMBALAGEM.

TODOS OS PARAFUSOS E PEQUENAS PEÇAS ENCONTRAM-SE EM UM SAQUINHO DENTRO DA EMBALAGEM.

Não utilizar o brinquedo caso esteja danificado após a abertura da embalagem. Contatar o ponto de venda ou ligar para o centro de assistência.

Prestar atenção na presença de crianças durante a operação de montagem, em razão dos riscos decorrentes de peças pequenas (perigo de ingestão) e dos sacos plásticos que os contêm (perigo de sufocamento).

Para a montagem do brinquedo, é necessário o uso de uma chave de fenda em forma de entalhe e estrela, martelo e pinça.

#### MONTAGEM

- 1 • Una uma das duas calotas (com furo central quadrado) a uma das duas rodas com furo quadrado.
- 2 • Vire a roda ao contrário e aplique o driver mostrado no detalhe (com a parte terminal de forma hexagonal), fazendo coincidir os 4 pinos com os furos da roda.
- 3 • Insira uma cápsula autobloqueante com o interior quadrado na bucha cônica, como mostra o desenho.
  - Insira o eixo quadrado no furo da cápsula autobloqueante e, com a ajuda de um martelo, fixe os dois componentes.
- 4 • Insira o eixo na roda anteriormente montada pelo lado da calota.
- 5 • Insira o eixo com a roda no furo do motorreductor na traseira do produto.
  - Faça coincidir o pentágono do motorreductor com o pentágono do driver: Empurre fundo para encaixá-los.
- 6 • Una a calota restante com furo central quadrado à outra roda com furo quadrado.
  - Vire a roda ao contrário e aplique o driver mostrado na peça (com a parte terminal de forma circular), fazendo coincidir os 4 pinos com os furos da roda.
- 7 • Insira a roda no eixo quadrado, inserindo a fundo a parte terminal (circular) do driver no furo da carroceria.
- 8 • Insira uma cápsula autobloqueante com o interior quadrado no fixador de tampões preto.
- 9 • Posicione o produto sobre o lado esquerdo. Posicione a bucha cônica sob a roda que está apoiada no plano de trabalho, como mostra o desenho. Apoie o fixados de tampões preto sobre a roda superior e, com a ajuda de um martelo, fixe a roda.
- 10 • Insira o cabo de fixação que sai da estrutura, no respectivo alojamento situado na parte superior do garfo, como mostrado na figura.
- 11 • Insira o garfo dianteiro na estrutura até encaixar o pino na parte inferior da máscara, como mostrado na figura. O pino do garfo deve encaixar no corte curvo (ver detalhe).
- 12 • Insira a porca fornecida na sede sob o para-lamas dianteiro. Insira o pino rosqueado a partir da parte oposta.
- 13 • Parafuse o pino rosqueado para fixar o garfo à carroceria, prestando atenção para que a porca não saia de sua sede.
- 14 • Solte o sistema de LED do guidão e insira-o dentro da máscara, como mostrado na figura.
- 15 • Antes de montar o farol, aplique o adesivo correspondente (consulte a folha de aplicação de adesivos). Encaixe os 4 ganchos do farol frontal na máscara.
- 16 • Pressione para encaixar a máscara na parte

inferior do garfo, fazendo com que os 2 ganchos se encaixem e prestando atenção para inserir o conector das luzes no local apropriado.

- 17 • Fixe os 2 conectores correspondentes ao guidão.
- 18 • Insira, por pressão, o guidão nos três furos do garfo, certificando-se de que os cabos permaneçam dentro do guidão.  
**ATENÇÃO:** não entale os cabos durante a montagem do guidão.
- 19 • Fixe o guidão com os dois parafusos fornecidos.
- 20 • Insira os dois manípulos no guidão até o enganche das linguetas (veja o detalhe).
- 21 • Aplique à roda restante as duas calotas que sobraram (com furo circular).
- 22 • Insira a roda entre os tubos do garfo dianteiro, alinhando todos os furos. Insira o eixo como mostra o desenho.  
• Insira o eixo que sobrou no furo da cápsula autobloqueante e, com a ajuda de um martelo, fixe os dois componentes.
- 23 • Insira a roda entre os tubos do garfo dianteiro, alinhando todos os furos. Insira o eixo como mostra o desenho.
- 24 • Insira uma cápsula autobloqueante com o interior circular na bucha cônica, como mostra o desenho.  
• Posicione o produto sobre o lado, mantendo a parte do eixo com a cápsula voltada para o plano de trabalho. Posicione a bucha cônica como mostra o desenho. Apoie pela outra parte o fixados de tampões preto e, com a ajuda de um martelo, fixe a roda.
- 25 • Extraia a borboleta de segurança localizada no compartimento da bateria: luzes e sons são ativados automaticamente.  
**ATENÇÃO:** guarde a borboleta para uso futuro.
- 26 • Posicione o selim inserindo a lingueta na carroceria, como mostra a figura. Insira o pino de fixação fundo no furo traseiro da carroceria.
- 27 • Gire o pino de fixação para a posição B para bloquear o selim. O veículo está pronto para o uso.

## CARACTERÍSTICAS E USO DO VEÍCULO

- 28 • Com ambas as mãos sobre o guidão, pressione o pedal acelerador com o pé. Para parar o veículo, levante o pé do pedal. O freio funcionará automaticamente.
- 29 • A - tecla para iniciar as melodias  
B - tecla para tocar a buzina  
C - indicador do status da carga da bateria  
D - entrada MP3  
E - tecla START  
**AVISO:** as luzes e os sons são desligados após 3 minutos de inatividade do veículo. Para reativá-los, pressione o botão START ou o acelerador.  
**AVISO:** caso o veículo não seja usado durante muito tempo, introduza a borboleta de segurança que guardou previamente.

## CARREGAMENTO DA BATERIA

**ATENÇÃO:** O CARREGAMENTO DA BATERIA OU QUALQUER OUTRA INTERVENÇÃO NO SISTEMA ELÉTRICO DEVE SER EXECUTADA POR ADULTOS.

- 30 • Gire o pino de fixação do selim para a posição A para desbloqueá-lo. Levante o selim.
- 31 • Ligue o carregador de bateria na tomada elétrica doméstica (1) e insira a ficha no local apropriado (2).
- 32 • Depois de carregar, volte a colocar o selim no lugar e rode o perno de fixação para a posição B.

## Instruções de uso do carregador de bateria

### ADVERTÊNCIAS

- 1 • Carregar exclusivamente baterias de chumbo fornecidas pela PEG PEREGO.
- 2 • Não utilize com baterias não recarregáveis.  
**Risco de explosão.**
- 3 • O aparelho deve ser usado apenas por pessoas adultas. **Não é um brinquedo.** Não deve ser usado por pessoas doentes, a não ser que se encontrem sob a supervisão de uma pessoa responsável por assegurar uma utilização correta.
- 4 • Não usar com invólucro, cabo ou conector danificado.
- 5 • Durante o carregamento, certificar-se de que a ventilação à volta da bateria seja adequada.
- 6 • Não remover a ficha puxando o cabo.
- 7 • Não arrastar o veículo com rodas puxando o cabo do carregador de baterias.
- 8 • Não tapar o cabo para não o sobreaquecer, não apoiá-lo em superfícies quentes.
- 9 • Cuidado ao enrolar o cabo de saída para não danificá-lo.
- 10 • Caso o carregador esteja danificado, não deve ser usado até ser reparado.
- 11 • O produto contém alguns elementos considerados nocivos para o ambiente; a eliminação no fim de vida destes elementos ou de todo o produto devem ser efetuados de acordo com as disposições vigentes no país em que for usado.
- 12 • Antes de usar o carregador de baterias, certificar-se de que está equipado com a tomada específica do país no qual se pretende usar.
- 13 • Certificar-se de que as crianças não brincam com o carregador de baterias, pois **NÃO É UM BRINQUEDO.**

### SINAIS LED

#### Bateria Peg Perego **NÃO** ligada

- LUZ FIXA: carregador de baterias funciona bem, inserido na ficha, pronto para carregar

#### Bateria Peg Perego ligada

- LUZ FIXA: bateria carregada
- LUZ INTERMITENTE: bateria em carga

### CARREGAMENTO DA BATERIA

#### **ATENÇÃO!** Antes de utilizar o brinquedo, recarregar a bateria durante pelo menos 18 horas.

- A) Inserir o carregador de baterias numa tomada doméstica com características iguais a quanto indicado na placa do mesmo.
- B) Conecte o conector do carregador na ficha localizada no compartimento da bateria.
- C) O seu carregador de baterias possui um LED luminoso, que funciona da seguinte forma:
  - 1) No momento da introdução como no ponto A) **sem nenhuma bateria ligada**, o LED acende-se, assinalando o funcionamento correto do carregador de baterias.
  - 2) Conecte o conector como no ponto B), se tudo estiver adequadamente conectado e a bateria estiver descarregada, o LED pisca para confirmar o início da carga. Aguarde o tempo necessário para carregar totalmente a bateria.
  - 3) Quando a bateria estiver carregada, o LED mudará de piscando para fixo, indicando que a carga está completa.
  - 4) Se a bateria já estiver carregada, pode acontecer que o LED já fique fixo. Se durante o uso seguinte da bateria o tempo de uso for muito curto, recomenda-se entrar em contato com o centro de assistência ao cliente para verificar a funcionalidade da bateria e do carregador.
- D) Quando a carga estiver completa e o LED aceso, desconecte primeiro o carregador de bateria da tomada e só depois retire o conector. O brinquedo está pronto para ser usado.

O carregador de baterias é munido de um dispositivo de segurança que no caso de elevadas temperaturas internas ou caso se verifique um curto-circuito na bateria, um protetor intervém impedindo emitir uma forte corrente que poderá causar a rutura do próprio carregador.

**Neste caso, é necessário desligar o carregador de baterias da ficha, remover a causa do curto-circuito e ligar tudo como descrito nos pontos de A) a C).**

## SLOVENŠČINA

**PEG PEREGO®** se vam zahvaljuje za nakup tega izdelka. **PEG PEREGO** prevaža otroke že več kot 70 let. Čim se rodiš v košarah, nato v športnih vozičkih in še pozneje na igračah na pedale ali na akumulatorje.

**Popolno palet izdelkov, novosti in druge informacije iz sveta Peg Perego odkrijte na našem spletišču**

[www.pegperego.com](http://www.pegperego.com)

**Peg Perego S.p.A.** je podjetje s kakovostnim sistemom upravljanja, za katero ima certifikat **TÜV Italia Srl** podeljen v skladu s standardom ISO 9001. Certifikat za stranke in uporabnike pomeni garancijo transparentnosti in zaupanja v delo podjetja.

### POMEMBNE INFORMACIJE

Skrbno preberite ta priročnik z navodili, da bi vam bilo lažje uporabljati izdelek in naučiti otroka, kako pravilno in varno voziti ter se ob tem tudi zabavati. Priročnik shranite, da ga boste lahko še kdaj prebrali.

Če odstopite izdelek tretji osebi, zagotovite, da boste z izdelkom predali tudi knjižico z navodili.

Preden boste vozilo prvič uporabili, naj se akumulator polni 18 ur. Če tega postopka ne boste upoštevali, bi se lahko akumulator nepopravljivo poškodoval.

- Leta 1+
- Največja dovoljena teža 15 kg
- Vozilo za 1 osebo
- 1 Svinčev akumulator 6 V, 4,5Ah, zapečaten
- 2 pogonski kolesi
- 1 motor po 25 W
- Hitrost v prvi prestavi 2,7 km/h

Največja dovoljena teža 15 kg ne sme biti presežena. Ta omejitev vključuje tudi morebitni tovor.

Peg Perego si pridržuje pravico do sprememb na modelih in v podatkih in pričujoči publikaciji iz tehničnih ali podjetniških razlogov v kateremkoli trenutku.

## IZJAVA O SKLADNOSTI

Izdelek z oznako ES, načrtovan in homologiran glede na ustrezne direktive evropske skupnosti, namenjen za tržišča v državah, ki spoštujejo te predpise.

### NAZIV IZDELKA

DUCATI Mini Evo - Mini FAIRY

### IDENTIFIKACIJSKA KODA IZDELKA

IGMD0007 - IGMD0008

### ZAKONSKA PODLAGA (izvor)

Directive on the safety of toys 2009/48/EC  
Standard EN 71-1 - 2 - 3  
Standard EN 62115

Directive regulates the electromagnetic compatibility of equipment 2014/30/EU  
Standard EN 55014-1 & EN55014-2  
Standard EN 55022  
Standard EN 61000

### Information:

Directive on WEEE - RAEE 2003/108/EC  
Directive on batteries and accumulator 2008/103/EC  
Directive on RoHS 2011/65/UE - EN 50581:2012  
Reg. (CE) n.1907/2006 (Reach) allegato XVII-51 & 52 phthalates in toys

Ne ustreza predpisom za vožnjo po cestah, zato se z njim otroci ne smejo voziti po javnih cestah.

### IZJAVA O SKLADNOSTI

Peg Perego S.p.A. na lastno odgovornost izjavlja, da je bil izdelek podvržen notranjim kolavdacijskim preizkusom in da je homologiran v skladu z veljavnimi predpisi v zunanjih, neodvisnih laboratorijih.

### DATUM IN KRAJ IZDAJE

Italija - 10. 02. 2020

Peg Perego S.p.A.  
via A. De Gasperi 50  
20862 Arcore (MB) - ITALIA

## VARNOSTNI PREDPISI

Naše igrače so izdelane v skladu z evropskimi varnostnimi predpisi za igrače (varnostni ukrepi, ki jih predvideva Svet EGS) in s specifikacijo o uporabi igrač, ki so jo izdale ZDA (U.S. Consumer Toy Safety Specification). Poleg tega so jih odobrile ustanove, zadolžene za varnost igrač, v skladu z direktivo 2009/48/ES. Ne ustrezajo predpisom za vožnjo po cestah, zato se z njimi otroci ne smejo voziti po javnih cestah.

- Zaradi svojih lastnosti ni primeren za otroke, mlajše od 12 mesecev.
- OPOZORILO!** Igrače NIKOLI NE UPORABLJAJTE na javnih cestah.
- POZOR!** Uporaba vozila na javnih cestah ali v bližini vodnih tokov ali bazenov ali v majhnih prostorih pomeni tveganje za poškodbe uporabnika in drugih prisotnih ljudi. Otroke naj med igro vedno nadzoruje odrasla oseba.
- Igračo je treba uporabljati pazljivo, saj zahteva veliko spretnosti. Tako se boste izognili padcem in trkom, ki bi lahko povzročili poškodbe malega voznika ali drugih oseb.
- Otroci morajo imeti med vožnjo na vozilu vedno obute čevlje.
- Ko je vozilo v pogonu, pazite, da otroci ne bodo vtikali rok, nog ali drugih delov telesa, oblačil ali drugih predmetov med premikajoče se dele.
- Nikoli ne polivajte delov vozila, kot so motor, naprave, gumbi itd., z vodo.
- Ob vozilu nikoli ne uporabljajte bencina ali drugih vnetljivih snovi.
- Če vozilo ne sodi v kategorijo vozil, namenjenih za vožnjo dveh otrok, naj se z njim obvezno vozi le en otrok.

### DIREKTIVA RAEE (samo za EU)

- Ta izdelek je na koncu svoje življenjske dobe odpadke razreda RAEE, zato ga ne smete zavreči kot gospodinjski odpadke, ampak je predmet ločenega zbiranja odpadkov;
- Opadke odložite na ustreznem vnaprej pripravljenem ekološkem otoku;
- Prisotnost nevarnih snovi v električnih delih tega izdelka predstavljajo vir morebitne nevarnosti za človeško življenje in za okolje, če izdelka ne zavržete na pravi način;
- Prekrižan smetnjak je oznaka, ki sporoča, da je treba izdelek zavreči kot predmet ločenega zbiranja odpadkov.



### VARNO ODLAGANJE AKUMULATORJA

- Prizadevajte si za varovanje okolja.
- Iztržena akumulatorja ne zavržite z gospodinjskimi odpadki.
- Zavržete ga lahko v centru za zbiranje izrabljenih baterij in akumulatorjev ali za zbiranje posebnih odpadkov; pozanimajte se v svoji občini.



## OPOZORILO ZA AKUMULATOR

Akumulator smejo polniti ali polnjenje nadzorovati samo odrasle osebe.  
Ne dovolite, da bi se z akumulatorjem igrali otroci.

### POLNENJE AKUMULATORJA

- Napolnite akumulatorje, tako da sledite navodilom, priloženim polnilniku. Akumulator se ne sme polniti več kot 24 ur.
- Če boste akumulator napolnili, takoj ko začne vozilo izgubljati hitrost, se boste izognili njegovim poškodbam.
- Če bo vozilo dlje časa stalo, napolnite akumulator in ga odklopite iz naprave; napolnite ga vsaj vsake 3 mesece.
- Akumulatorja ne smete polniti, če stoji na glavi.
- Ne puščajte akumulatorja priključenega na polnilnik! Akumulator redno pregledujte.
- Uporabljajte le priloženi polnilnik in originalne akumulatorje PEG PEREGO.
- Zapečaten akumulator ne potrebuje vzdrževanja
- Polnilnika akumulatorjev ne izvelcite iz vtičnice električnega omrežja tako, da bi potegnili za kabel.
- Igrače ne premikajte tako, da bi jo vlekli za kabel polnilnika akumulatorjev.
- Kabla polnilnika akumulatorjev ne pokrivate, da se ne bi prepregel.
- Kabla in/ali akumulatorja ne odlagajte na tople površine.
- Pazite na to, kako se kabel navija, da ga ne bi prelomili ali pretisnili in bi zato nehal delovati.

### POZOR

- V AKUMULATORJU SO STRUPENE IN KOROZIVNE SNOVI. NE POSEGAJTE VANJ.
- V akumulatorju so kislini elektroliti.
- Ne vzpostavljajte direktnega kontakta med končniki na akumulatorjih in izogibajte se močnim udarcem: tvegate eksplozijo ali požar.
- Med polnjenjem akumulatorja se sprošča plin. Akumulator polnite v zračnem okolju, daleč od virov toplote in gorljivih materialov.
- Iztržena akumulatorja morate odstraniti iz vozila.
- Odsvetujemo odlaganje akumulatorja na oblačila; lahko bi jih poškodovali.
- Uporabljajte le baterije ali akumulatorske baterije priporočenega tipa.

### ČE AKUMULATOR PUŠČA

Zavarujte si oči; izogibajte se neposrednemu stiku z elektrolitom: zaščitite si roke.  
Akumulator odložite v plastično vrečko in upoštevajte navodila za varno odlaganje akumulatorjev.

### ČE PRIDE ELEKTROLIT V STIK S KOŽO ALI OČMI

Prizadeto mesto sperite z veliko tekoče vode.  
Tako je posvetujte z zdravnikom.

### ČE BI ELEKTROLIT POPILI

Splaknite usta in izpljunite.  
Tako je posvetujte z zdravnikom.

## VZDRŽEVANJE IN SKRB ZA VOZILO

- Vozila ne poskušajte sami razstavljati in popravljati. Stopite v stik s pooblaščenim centrom za pomoč uporabnikom Peg Perego.
- Ni priporočljivo puščati igrače v okolju, kjer je temperatura nižja od nič stopinj. Če bi jo uporabili, ne da bi jo najprej ogreli na temperaturo, višjo od nič stopinj, bi se lahko motor in akumulatorji nepopravljivo pokvarili.
- Redno preverjajte stanje vozila, še posebej električne dele, povezavo vtičev, zaščitnih pokrovčkov in polnilnika akumulatorjev. Če opazite okvare, električnega dela in polnilnika akumulatorjev ne smete uporabljati.
- Med čiščenjem, vzdrževanjem ali drugimi posegi na igrači je treba polnilnik akumulatorjev z izdelka odklopiti.
- Za popravilo uporabljajte le originalne nadomestne dele PEG PEREGO.
- PEG PEREGO ne prevzema odgovornosti za primer poseganja v električno napravo.
- Ne puščajte akumulatorjev ali vozila ob virih toplote, na primer radiatorjih, kaminih itd.
- Občasno namažite (z lahkim oljem) dele, ki jih je mogoče odstraniti, kot so ležaji, volan itd.
- Površine vozila lahko očistite z mokro krpo in, če je to potrebno, blagim detergentom za rabo v gospodinjstvu.
- Cistijo ga lahko samo odrasli.
- Nikoli ne snemajte mehanskih delov vozila ali motorja, če vas za to ni pooblastil PEG PEREGO.

## PRAVILA ZA VARNO VOŽNJO

- Za varnost otroka: preden vključite vozilo, preberite navodila in se jih natančno držite.
- Otroka naučite pravilno uporabljati vozilo, da bo vozil varno in da se bo ob tem lahko zabaval.
  - Igračo je treba uporabljati pazljivo, saj zahteva veliko spretnosti. Tako se boste izognili padcem in trkom, ki bi lahko povzročili poškodbe malega voznika ali drugih oseb.
  - Preden spelje, se prepričajte, da je pot prosta, da na njej ni oseb ali stvari.
  - Voziti je treba z rokami na volanu/krmilu in vedno gledati na cesto.
  - Vedno je treba pravočasno zavreti, da se ne bi vozilo zaletelo.

**OPOZORILO!** Izdelek je opremljen z zavornim sistemom, o katerem mora otroka skrbno poučiti odrasla oseba.

### POZOR!

- Preverite, da so vse pritrditvene zaponke/matrice na kolesih dobro pritrdjene.
- Če vozilo deluje s preobremenitvami, na primer na mehkem pesku, na blatni ali zelo razdrapani površini, bo stikalo za preobremenitev izključilo tok. Delovanje se bo vzpostavilo po nekaj sekundah.

NEPREKINJENA ZABAVA: imejte pripravljen komplet polnih akumulatorjev.

## TEŽAVE?

### VOZILO NE DELUJE?

- Preverite, da ni pod ploščico pospeševalnika kateri od kablov odklopljen.
- Preverite delovanje gumba za pospeševanje in če ne deluje, ga zamenjajte.
- Preverite, da je akumulator priključen na električno napeljavno vozila.

### VOZILO NIMA MOČI?

- Napolnite akumulatorje. Če po polnjenju akumulatorja težava še vedno obstaja, odnesite akumulatorje in polnilnike v center za pomoč uporabnikom.

## POMOČ UPORABNIKOM

PEG PEREGO ponuja pomoč uporabnikom, ki so kupili izdelek, neposredno ali prek svoje mreže pooblaščenih centrov za pomoč uporabnikom, za morebitna popravila, zamenjave ali nakup originalnih rezervnih delov.

Da bi lahko stopili v stik s centrom za pomoč uporabnikom, obiščite našo spletno stran <http://www.pegperego.com>

Za vse pripombe morate imeti serijsko številko, ki ustreza izdelku. Da bi našli serijsko številko, glejte stran, na kateri so prikazani rezervni deli.

## NAVODILA ZA SESTAVLJANJE

### POZOR IZDELEK SMEJO SESTAVITI IZKLJUČNO ODRASLE OSEBE.

PAZITE, KO IZDELEK VLEČETE IZ EMBALAŽE. VSI VIJAKI IN MAJHNI DELCI SO V VREČKI V EMBALAŽI.

Igrače ne uporabljajte, če ugotovite, da je poškodovana, ko jo vzamete iz embalaže. Obrnite se na trgovino ali pokličite center za pomoč uporabnikom. Če so pri sestavljanju igrače prisotni otroci, pazite, da ne bo prišlo do nesreče zaradi majhnih delčkov, ki jih je treba namestiti (otroci bi jih lahko požrli), ali zaradi majhnih plastičnih vrečk, v kateri so deli dobavljeni (predstavljajo nevarnost zadušitve).

Preden začnete sestavljati igračo, se opremite z ravnim in križnim izvijačem, kladivom in kleščami.

### SESTAVLJANJE

- 1 • Sestavite skupaj enega od pest (s sredinsko odprtino kvadratne oblike) in eno izmed dveh koles, ki tudi ima na sredini luknjo kvadratne oblike.
- 2 • Obrnite kolo na drugo stran in namestite vodilo, ki je podrobno prikazano na sliki (končni del je šestkotne oblike), pri tem bodite pozorni, da se 4 možniki na vodilu ujemajo z luknjicami na kolesu.
- 3 • Vstavite samozaklepni pokrovček tako, da se kvadratni del namesti na nosilec stožčaste oblike, kot je prikazano na sliki.
  - Vstavite os kvadratne oblike v luknjo samozaklepnega pokrovčka in s pomočjo kladiva dobro pritrdite ta dva sestavna dela.
- 4 • Vstavite os v pesto poprej sestavljenega kolesa.
- 5 • Vstavite os s kolesom v luknjo na motorju na zadnji strani izdelka.
  - Poravnajte petkotnik motorja s petkotnikom vodila. Pritisnite, da ju zagostite.
- 6 • Poravnajte drugo pesto s sredinsko luknjo kvadratne oblike s kolesom, ki tudi ima kvadratno luknjo.
  - Obrnite kolo na drugo stran in namestite vodilo, ki je podrobno prikazano na sliki (končni del je šestkotne oblike), pri tem bodite pozorni, da se 4 možniki na vodilu ujemajo z luknjicami na kolesu.
- 7 • Nataknite kolo na kvadratno os tako, da končni (okrogli) del vodila vstavite do konca v luknjo v ohišju.
- 8 • Vstavite samozaklepni pokrovček s kvadratno notranjostjo v črn potisni element.
- 9 • Izdelek postavite na levi bok. Namestite stožčasti nosilec pod kolo, ki se dotika delovne površine, kot je prikazano na sliki. Na zgornje kolo postavite črn potisni element in ga s pomočjo kladiva dobro pritrdite.
- 10 • Kabel napeljava iz karoserije vstavite na mesto, ki je na zgornjem delu vilic, kot je prikazano na sliki.
- 11 • Vstavite sprednje vilice v karoserijo do zareze zatiča na delu pod masko, kot je prikazano na sliki. Klin vilic se mora zaskočiti v ukrivljeno zarezo (glej podrobnosti).
- 12 • Vstavite matico, ki je priložena, v ustrezno odprtino pod sprednjim blatnikom. Na nasprotni strani vstavite vijak z navoji.
- 13 • Privijte navojni vijak in tako pritrdite vilice na ohišje. Pri tem pazite, da se matica ne premakne iz svojega mesta.
- 14 • Z balance odstranite napeljavo luči LED in jih namestite v notranjost maske, kot je prikazano na sliki.
- 15 • Pred montažo luči nanesite ustrezno lepilo (glej list za uporabo lepila). Namestite 4 kaveljčke sprednje luči na maski tako, da zaskočijo.
- 16 • Masko potisnite na spodnji del vilic, tako da 2 kaveljčka zaskočita, pri tem pa je treba namestiti priključek luči na predvideno mesto.
- 17 • Z balanco povežite oba priključka.
- 18 • S pritiskom namestite krmilo v tri luknje na

vilicah, bodite pozorni, da kabla ostaneta znotraj balance.

**POZOR:** Med montažo balance ne zmečkajte kablov.

- 19 • Pritrdite krmilo z dvema vijakoma, ki sta priložena.
- 20 • Na krmilo namestite oba ročaja tako, da se jezički zaskočijo (gl. podrobnosti).
- 21 • Na drugo kolo namestite dve preostali pesti (z okroglo odprtino).
- 22 • Vstavite samozaklepni pokrovček tako, da se kvadratni del namesti na nosilec stožčaste oblike, kot je prikazano na sliki.
  - Vstavite os kvadratne oblike v luknjo samozaklepnega pokrovčka in s pomočjo kladiva dobro pritrdite ta dva sestavna dela.
- 23 • Vstavite kolo med cevi sprednjih vilic in poravnajte vse luknje med seboj. Vtaknite os, kot je prikazano na sliki.
- 24 • Vstavite samozaklepni pokrovček s kvadratno notranjostjo v črn potisni element.
  - Izdelek postavite na stran in pri tem stran osi s pokrovčkom obrnite proti delovni površini. Namestite stožčast nosilec, kot je prikazano na sliki. Na drugo stran postavite črn potisni element in s pomočjo kladiva dobro pritrdite kolo.
- 25 • Izvlecite varnostni metuljček, ki je na mestu akumulatorja: luči in zvok se samodejno sprožijo **POZOR:** Shranite varnostni metuljček za kasnejšo uporabo.
- 26 • Namestite sedež tako, da se jeziček zaskoči v ohišje, kot je prikazano na sliki. Do konca luknje na zadnjem delu ohišja potisnite vijak za pritrditev.
- 27 • Obrnite vijak za pritrditev v položaj B in tako pritrdite sedež. Vozilo je pripravljeno za uporabo.

### LASTNOSTI IN UPORABA VOZILA

- 28 • Položite obe roki na krmilo in z nogo pritisnite na stopalko za plin. Če želite ustaviti vozilo, dvignite nogo s stopalke. Zavora bo začela delovati samodejno.
- 29 • A - tipka za aktiviranje melodij  
B - tipka za aktiviranje hupe  
C - prikazovalnik stanja polnjenja akumulatorja  
D - vhod MP3  
E - tipka START  
**POZOR:** luči in zvok se izklopijo po 3 minutah neaktivnosti vozila. Za ponovno aktiviranje pritisnite tipko START ali dodajte plin.  
**POZOR:** Če vozila dalj časa ne boste uporabljali, namestite varnostni metuljček, ki ste ga shranili.

### POLNJENJE AKUMULATORJA

**OPOZORILO: POLNJENJE AKUMULATORJA IN VSE DRUGE POSTOPKE, POVEZANE Z ELEKTRIČNO NAPELJAVO, SMEJO IZVAJATI LE ODRASLE OSEBE.**

- 30 • Obrnite pritrditveni vijak sedeža na položaj A in ga tako odvijte. Dvignite sedež.
- 31 • Ključite polnilnik baterije v domačo vtičnico (1) in priključek na drugi strani v ustrezni vhod na ohišju (2).
- 32 • Po končane polnjenju vrnite sedež na njegov položaj in obrnite zatič v položaj B.

## Navodila za uporabo polnilnika akumulatorja

### OPOZORILO

- 1 • Polnite lahko le svinčeve akumulatorje, ki jih dobavi PEG PEREGO.
- 2 • Ne uporabljajte baterij, ki jih ni mogoče polniti. **Obstaja tveganje eksplozije.**
- 3 • Napravo smejo uporabljati le odrasle osebe. **To ni igrača.** Ni namenjena invalidnim osebam, razen v prisotnosti odgovorne osebe, ki bo poskrbela, da bo naprava uporabljena pravilno.
- 4 • Naprave ne uporabljajte, če so ovoj, kabel ali priključek poškodovani.
- 5 • Med polnjenjem pazite, da je prostor okoli akumulatorja dobro prezračen.
- 6 • Pri izklopu naprave iz električnega omrežja nikoli ne vlecite za kabel.
- 7 • Ne vlecite vozila na kolesih za kabel polnilca akumulatorjev.
- 8 • Ne pokrivajte kabla, da se ne bi pregrel in ne polagajte ga na vroče površine.
- 9 • Pri navijanju izhodnega kabla bodite previdni, da ga ne poškodujete.
- 10 • Če je polnillec poškodovan, ga ne smete uporabljati, dokler ni popravljen.
- 11 • Nekateri deli izdelka so nevarni za okolje. Zato je treba te dele ali celotni izdelek na koncu njegove življenjske dobe zavreči v skladu z veljavno zakonodajo v državi uporabe izdelka.
- 12 • Preden uporabite akumulatorski polnillec, se prepričajte, da je opremljen z vtičem, prilagojenim državi, v kateri ga nameravate uporabljati.
- 13 • Otroci naj se s polnilcem akumulatorjev ne igrajo, saj NI IGRAČA.

### POMEN SVETLEČIH DIOD

**Akumulator Peg Perego NI priključen**

• NEPREKINJENA LUČ: polnillec akumulatorjev je priključen na domače električno omrežje in deluje, pripravljen za polnjenje

**Akumulator Peg Perego je priključen**

• NEPREKINJENA LUČ: akumulator je poln  
• UTRIPAJOČA LUČ: akumulator se polni

### POLNJENJE AKUMULATORJA

**POZOR! Pred uporabo igrače polnite akumulator najmanj 18 ur.**

- A) Polnillec vključite v vtičnico z lastnostmi, ki so navedene na tablici, ki je pritrjena na njem.
- B) Priključite priključek »jack« polnilnika akumulatorja v vtičnico, ki je na mestu akumulatorja.
- C) Če je vaš polnillec opremljen s svetlečo diodo, njeni znaki pomenijo naslednje:
  - 1) Ko priključite polnillec, kot je opisano v točki A), **ne da bi bil priključen akumulator**, se bo prižgala svetleča dioda, ki pomeni pravilno delovanje polnilca.
  - 2) Priključite priključek »jack«, kot je prikazano v točki B). Če je vse pravilno povezano in je akumulator izprazen, bo lučka LED utripala in tako potrdila, da polnjenje poteka, nato počakajte, kolikor je potrebno, da bo akumulator napolnjen.
  - 3) Ko je akumulator napolnjen, bo lučka LED prenehala utripati in bo svetila neprekinjeno, s čimer bo opozarjala, da je akumulator napolnjen.
  - 4) Če bi bil akumulator napolnjen, bi lahko lučka LED svetila neprekinjeno. Če bi med kasnejšo uporabo akumulatorja ugotovili, da je čas uporabe prekratek, priporočamo, da se obrnete na center za pomoč kupcem in preverite delovanje akumulatorja in polnilnika akumulatorja.
  - D) Po končanem polnjenju in ko lučka LED sveti, najprej izključite polnilnik akumulatorja iz domače vtičnice in nato izvlecite priključek »jack«. Igrača je pripravljena za uporabo.

Polnillec akumulatorjev je opremljen z varnostno napravo. Če se notranja temperatura polnilca preveč zviša ali če pride do kratkega stika na akumulatorju, se sproži varnostno stikalo, ki prepreči pretok jakega toka, ki bi povzročil okvaro polnilca.

**V tem primeru je treba polnillec izključiti iz omrežja, odstraniti vzrok kratkega stika in polnillec spet priključiti na omrežje tako, kot je opisano v točkah A) in C).**

# DANSK

**PEG PEREGO® takker dig for dit valg af dette produkt. I mere end 70 år har PEG PEREGO taget ungerne med på tur. Som nyfødte med barnevogne, herefter med klappvogne og senere endnu med pedaltruktet eller batteridrevet kørelegetøj.**

**Kom og se hele vores produktudvalg, nyhederne og andre nyttige oplysninger fra Peg Perego på vores website**

[www.pegperego.com](http://www.pegperego.com)

**Peg Perego S.p.A.** er en virksomhed med kvalitetsstyringssystem certificeret af **TUV Italia Srl** i henhold til ISO 9001 standarden. Certificeringen giver kunder og forbrugere garanti for gennemsigtighed og tillid til virksomhedens arbejdsmetoder.

## VIGTIGE OPLYSNINGER

Læs denne brugsanvisning omhyggeligt, så du kan lære denne model at kende og kan lære dit barn, hvordan den skal køres på korrekt, sikker og fornøjelig måde. Opbevar denne manual med henblik på anvendelse i fremtiden.

Sørg for, at brugsanvisningen medfølger, hvis produktet skifter ejer.

Før køretøjet anvendes for første gang skal batteriet oplades fuldstændigt i 18 timer. Hvis denne fremgangsmåde ikke overholdes, kan det forårsage uafhjælpelige skader på batteriet.

- år 1+
- **Maks. tilladt vægt: 15 kg**
- Køretøj med 1 plads
- 1 genopladeligt batteri på 6V 4,5Ah med blyforsegling
- 2-hjulstrukken
- 1 motor på 25 W
- Hastighed i 1. gear 2,7 km/h

Overskrid ikke den tilladte maks. vægt på 15 kg. Vægten omfatter både passagerens og eventuel bagages vægt.

Peg Perego forbeholder sig ret til når som helst at foretage ændringer på modeller og data angivet i denne brochure på grund af tekniske eller erhvervs-mæssige årsager.

## KONFORMITETSERKLÆRING

Produktet er CE-mærket og projekteret og typegodkendt med overholdelse af de EU-direktiver, som finder anvendelse. Produktet er beregnet til de markeder og lande, hvor disse bestemmelser er gældende.

**PRODUKT BETEGNELSE**  
DUCATI Mini Evo - Mini FAIRY

**PRODUKTETS IDENTIFIKATIONSKODE**  
IGMD0007 - IGMD0008

**REFERENCENORMER (oprindelse)**  
Directive on the safety of toys 2009/48/EC  
Standard EN 71-1 - 2 - 3  
Standard EN 62115

Directive regulates the electromagnetic compatibility of equipment 2014/30/UE  
Standard EN 55014-1 & EN55014-2  
Standard EN 55022  
Standard EN 61000

Information:  
Directive on WEEE - RAEE 2003/108/EC  
Directive on batteries and accumulator 2008/103/EC  
Directive on RoHS 2011/65/UE - EN 50581:2012  
Reg. (CE) n.1907/2006 (Reach) allegato XVII-51 & 52  
phthalates in toys

Køretøjet er ikke konformt med forskrifterne i færdselsloven og det må derfor ikke anvendes på offentlig vej.

**KONFORMITETSERKLÆRING**  
Peg Perego S.p.A. erklærer under eget ansvar, at dette produkt har undergået interne tests og er typegodkendt i henhold til gældende normer af eksterne og uafhængige afprøvningslaboratorier.

**UDSTEDELSESDATO OG -STED**  
Italien - 10.02.2020

Peg Perego S.p.A.  
via A. De Gasperi, 50  
20862 Arcore (MB) - ITALIA

## SIKKERHEDSNORMER

Vores legetøjsprodukter er fremstillet i overensstemmelse med de europæiske sikkerhedsforskrifter for legetøj (sikkerhedskrav foreskrevet af Europarådet) og med "U.S. Consumer Toy Safety Specification". Vores legetøj er ligeledes certificeret af myndighederne for deres sikkerhed i henhold til direktivet 2009/48/EU. De er ikke konforme med forskrifterne i færdselsloven og de må derfor ikke anvendes på offentlig vej.

- Bilen er ikke egnet til børn under 12 måneder p.g.a. dens funktionskarakteristika.
- **ADVARSEL: BRUG ALDRIG** legetøjet på offentlig vej.
- **ADVARSEL!** Hvis køretøjet anvendes på offentlig vej, på trange steder eller i nærheden af vandløb og swimmingpools, kan det føre til tilskadekomst for brugerne og/eller tredjeparter. Skal altid anvendes under opsyn af en voksen.
- Legetøjet kræver en vis behændighed, og skal anvendes med forsigtighed for at undgå fald eller sammenstød, der kan medføre skader på brugeren eller tredjeparter.
- Børnene skal altid være iført fodtøj, når de bruger køretøjet.
- Når køretøjet anvendes, bør du passe på, at barnet ikke stikker hænder, fødder eller andre legemsdele, beklædningsstykker eller ting ind i de bevægelige dele.
- Oversprøjt aldrig køretøjets dele som motor, elanlæg, trykknapper osv. med vand.
- Brug ikke benzin eller andre brandfarlige væsker i nærheden af køretøjet.
- Køretøjet må kun anvendes af et barn, med mindre det falder inden for kategorien køretøj med to pladser.

### WEEE-direktivet (kun EU)

- Ved udløbet af dette produkts levetid klassificeres det som WEEE-affald og må derfor ikke bortskaffes sammen med almindeligt husholdningsaffald, men skal indleveres til særligt opsamlingssted.
- Aflever det skrottede produkt på de dertil indrettede miljøpladser;
- De elektriske dele i dette produkt indeholder farlige stoffer, der indebærer fare for helbredet og for miljøet, hvis produkterne ikke skrottes på

- korrekt måde;
- Mærkaten med den overstregede skraldespand angiver, at produktet skal bortskaffes til særlige opsamlingssteder.



### BORTSKAFFELSE AF BATTERIET

- Vær med til at passe på miljøet.
- Et brugt batteri bør aldrig smides væk sammen med almindeligt husholdningsaffald.
- De kan indleveres til et batteriindsamlingssted eller til specielle affaldsdepoter; få yderligere oplysninger hos din kommune.



## BEMÆRKNINGER OM BATTERIET

Opladning af batteriet må kun foretages og overvåges af voksne.  
Lad aldrig dine børn lege med batteriet.

### OPLADNING AF BATTERIET

- Oplad batteriet ved at følge anvisningerne vedlagt batteriopladeren og aldrig i mere end 24 timer.
- Genoplad batteriet, så snart køretøjet begynder at miste hastighed, for således at undgå at det beskadiges.
- Hvis køretøjet ikke anvendes i længere tid, skal du huske at genoplade batteriet og at frakoble det fra anlægget; foretag genopladning mindst hver tredje måned.
- Batteriet må ikke vendes på hovedet under genopladningen.
- Glem ikke batteriet under opladning! Kontroller det regelmæssigt.
- Brug kun den medfølgende batterioplader og det originale PEG PEREGO batteri.
- Batteriet er forseglet og har ikke behov for vedligeholdelse.
- Fjern ikke batteriladeren fra stikkontakten ved at trække i kablet.
- Flyt ikke legetøjet ved at trække i batteriladerens kabel.
- Tildæk ikke batteriladerens kabel. Herved undgås overophedning.
- Placér ikke kablet og/eller batteriet på varme overflader.
- Vær opmærksom på hvor og hvordan kablet oprulles for at undgå beskadigelse eller påvirkning af dets funktion.

### PAS PÅ!

- **BATTERIET INDEHOLDER GIFTIGE OG ÆTSENDE STOFFER.**  
FORETAG INGEN INDGREB PÅ DET.
- Batteriet indeholder syrebaseerede elektrolytter.
- Foretag ikke nogen direkte sammenkobling af batteriets terminalpunkter og undgå at det udsættes for hårde stød: Der er fare for eksplosion og/eller brand.
- Batterier danner gas under opladningen. Oplad batteriet på et godt ventileret sted og langt væk fra varmekilder og brændbare stoffer.
- Når batteriet er opbrugt, skal det fjernes fra køretøjet.
- Det frarådes at holde batteriet op mod tøj; der kunne opstå skader.
- Benyt kun den anbefalede type batterier eller akkumulatorer.

### HVIS DER FOREKOMMER EN LÆKAGE

Beskyt øjnene; undgå direkte kontakt med elektrolytten; beskyt hænderne.  
Anbring batteriet i en plastikpose og følg anvisningerne vedrørende bortskaffelse af batterier.

### HVIS HUD ELLER ØJNE KOMMER I KONTAKT MED ELEKTROLYTTEN

Vask det ramte område med rigelige mængder rindende vand.  
Henvend dig straks til en læge.

### HVIS ELEKTROLYTTEN KOMMER I MUNDEN

Skyld munden grundigt og spyt ud.  
Henvend dig straks til en læge.

## VEDLIGEHOLDELSE OG BEHANDLING AF KØRETØJET

- Fjern ikke eller forsøg ikke selv at reparere køretøjet. Kontakt et autoriseret Peg Perego servicecenter.
- Det anbefales ikke at efterlade legetøjet i miljøer med en temperatur på under frysepunktet. Hvis det bruges uden først at sørge for, at temperaturen er over frysepunktet, kan det forårsage ubodelige skader på motor og batterier.
- Kontroller køretøjets tilstand regelmæssigt, specielt hvad angår det elektriske anlæg, stikforbindelserne, beskyttelsesplader og batteriopladeren. Hvis du finder defekter, må dette elektriske køretøj og batteriopladeren ikke anvendes.
- Frakobl batteriladeren i forbindelse med rengøring, vedligeholdelse eller andre former for indgreb i produktet.
- Ved reparationer må der kun anvendes originale PEG PEREGO reservedele.
- PEG PEREGO påtager sig intet ansvar i tilfælde af indgreb på det elektriske anlæg.
- Efterlad ikke batterierne eller køretøjet i nærheden af varmekilder, som f.eks. varmeapparater; åbne ildsteder osv.
- Beskyt køretøjet imod vand, regn, sne osv.; hvis det anvendes på sand eller i mudder kan det forårsage skader på trykknapper, motorer og reduktionsgear.
- Smør regelmæssigt (med en let olie) de bevægelige dele som f.eks. lejer, rat osv.
- Køretøjets overflader kan rengøres med en fugtig klud og - om nødvendigt - med almindelige milde rengøringsmidler til husholdningen.
- Rengøringen må kun udføres af voksne.
- Demontér aldrig nogen af køretøjets mekaniske dele eller motorerne, med mindre dette er godkendt af PEG PEREGO.

## REGLER FOR SIKKER KØRSEL

Af hensyn til barnets sikkerhed: Læs og følg de nedenfor anførte anvisninger omhyggeligt, før køretøjet sættes igang:

- Lær dit barn, hvordan køretøjet bruges på den rigtige måde for en sikker og sjov køretur.
- Legetøjet kræver en vis behændighed, og skal anvendes med forsigtighed for at undgå fald eller sammenstød, der kan medføre skader på brugeren eller tredje parter.
- Før kørslen starter, bør du kontrollere, at der ikke er ting eller personer i vejen.
- Kør med hænderne på styret/rattet og hold altid øje med vejen fremad.
- Brems op i tide for at undgå at køre ind i noget.

**VIGTIGT!** Produktet er udstyret med et bremseystem, der kræver, at en voksen viser barnet den korrekte brug.

### PAS PÅ!

- Kontroller at alle sikringsringene/møtrikker til fastspænding af hjulene er spændt godt fast.
- Hvis køretøjet under brug bliver overbelastet, som det kan ske ved kørsel på blødt sand, mudder eller meget løst terræn, aktiveres overbelastningsafbryderen, som frakobler strømmen. Strømforsyningen tilkobles igen efter nogle sekunder.

**SJOV LEG UDEN AFBRYDELSER:** Hav altid et ekstra sæt opladede batterier klar til brug.

## PROBLEMER?

### VIRKER KØRETØJET IKKE?

- Kontroller om der er frakoblede kabler på pladen under acceleratoren.
- Kontroller om acceleratortrykknappen virker, i modsat fald udskift den.
- Kontroller om batteriet er tilkoblet det elektriske anlæg.

### ER DER INGEN STRØM PÅ KØRETØJET?

- Oplad batterierne. Hvis problemet fortsætter efter opladningen, skal batterierne og opladeren efterses hos servicecenteret.

## SERVICECENTER

PEG PEREGO yder en service efter købet, enten direkte eller via et netværk af autoriserede værksteder med henblik på eventuelle reparationer eller udskiftninger samt salg af originale reservedele.

Besøg vores hjemmeside for at kontakte et servicecenter <http://www.pegperego.com>

Ved enhver henvendelse er det nødvendigt at have det serienummer, der svarer til produktet. Du kan finde serienummeret på siden, der drejer sig om reservedele.

## REKLAMATIONSRET

Der er to års reklamationsret på køretøjet. Reklamationsretten dækker alle køretøjets dele ved normal og korrekt brug. Læs derfor brugsanvisningen nøje, inden køretøjet tages i brug. Udfyld skemaet nederst og gem brugsanvisningen sammen med købsbon til brug ved reklamation.

### Procedure ved reklamation:

Ved evt. fejl og mangler bør du altid henvende dig, hvor køretøjet er købt. Af hensyn til vores løbende kvalitetssikring er det vigtigt, at du ved henvendelse har nedenstående oplysninger om køretøjet klar. Såfremt reklamationen ikke kan klares pr. telefon, skal køretøjet sendes til:

### Maki A/S

Haarupvej 22D

8600 Silkeborg

Denmark

Tlf.nr: +45 44476603

Mobilnr: +45 40304228

E-mail: [service@maki.dk](mailto:service@maki.dk)

Web: [www.maki.dk](http://www.maki.dk)

Du er naturligvis også velkommen til at kontakte Maki Service

Køretøjer tages kun til reparation efter forudgående aftale. Køretøjer, der fremsendes uden forudgående aftale, vil blive afvist.

Skema til brug ved reklamationer :

Navn: \_\_\_\_\_

Adresse: \_\_\_\_\_

Postnr./by: \_\_\_\_\_

Kontaktperson: \_\_\_\_\_

Tlf.nr.: \_\_\_\_\_

### Oplysninger på køretøjet:

Produktionskode (stregkodendr.): \_\_\_\_\_

Produktionsdato: \_\_\_\_\_

Kontrolnr. ("Controllo") \_\_\_\_\_

Købsdato: \_\_\_\_\_

Reklamationens art: \_\_\_\_\_

Med venlig hilsen  
Peg Perego S.p.A. / Maki A/S

## MONTERINGSANVISNINGER

### PAS PÅ!

MONTERINGSARBEJDET MÅ KUN FORETAGES AF VOKSNE.

VÆR FORSIGTIG MENS KØRETØJET TAGES UD FRA DETS EMBALLAGE.

ALLE SKRUE OG SMÅDELE BEFINDER SIG I EN POSE INDEN I EMBALLAGEN.

Benyt ikke legetøjet, hvis det viser sig at være beskadiget ved åbning af emballagen. Kontakt salgsstedet eller servicecenteret.

Hold øje med børn i forbindelse med monteringen pga. små dele (fare for indtagelse) og de tilhørende plastposer (fare for kvælning).

Benyt en kærv- og en stjerneskruetrækker samt hammer og tang i forbindelse med montering af legetøjet.

## MONTERING

- Sæt en af de to hjulkapsler (med det firkantede centrale hul) på et af de to hjul med firkantet hul.
- Vend hjulet på hovedet og påsæt driveren vist på udsnittet (med den sekskantede ende) således at de fire stifter svarer til hullerne i hjulet.
- Indsæt en selvslående hætte med firkantet indvendigt gevind på den koniske bøsning som vist på tegningen.
- Indsæt den firkantede akse i hullet på den selvslående hætte og fastgør de to komponenter med en hammer.
- Indsæt akslen i hjulet der tidligere er blevet samlet med hjulkapslen.
- Indsæt akslen med hjulet i hullet på gearmotoren bag på produktet.
  - Sørg for at motorgærets femkant er ud for driverens femkant. Tryk i bund for at sammenkoble dem.
- Sæt den anden hjulkapsel med det firkantede centrale hul på det andet af de to hjul med firkantet hul.
  - Vend hjulet på hovedet og påsæt driveren vist på udsnitbilledet (med den runde ende) således at de fire tapper svarer til hullerne i hjulet.
- Sæt hjulet på den firkantede aksel ved at trykke den runde ende af driveren helt i bund i hullet på stellet.
- Påsæt en selvslående hætte med firkantet indvendigt gevind på den sorte strammer.
- Placér produktet på venstre side. Placér den koniske bøsning under hjulet som hviler på arbejdsoverfladen som vist på tegningen. Støt den sorte strammer på det øverste hjul og fastgør hjulet ved hjælp af en hammer.
- Sæt kablet der kommer ud fra stellet på dets plads, der findes på forgaffens øverste del, som vist i figuren.
- Sæt forgaffen i stellet, indtil at stiftene der findes på dækpladens nederste del fastgøres, som vist i figuren. Gafflens stift skal klemmes ind i den bøjede revne (se detaljen).
- Indsæt den medfølgende møtrik i dens leje under den forreste skærm. Indsæt den gevindskårne stift på den modsatte side.
- Skrub den gevindskårne stift for at fastgøre forgaffen til stellet, og sørg for at møtrikken ikke falder ud af sit leje.
- Tag lysdiode-anlægget af styret og gå videre med at isætte det indeni dækpladen, som vist i figuren.
- Inden man monterer lygten, skal man påsætte klæbemærket (se sedlen vedrørende klæbemærke). Sæt forlygtens 4 kroge på dækpladen ved at klikke dem fast.
- Tilkobl ved at trykke dækpladen på stallets nedre del, ved at fastklikke de 2 kroge og sørg for at isætte lys-konnektoren på sin plads.
- Forbind de 2 tilsvarende konnektorer til styret.
- Tryk styret på plads i de tre huller på forgaffen, ved samtidigt at sørge for at kablerne forbliver indeni styret.
  - PAS PÅ: mas ikke kablerne under styrets montering.
- Fastgør styret med de to medfølgende skrueer.
- Sæt de to håndtag på styret indtil tapperne klikker på plads (se udsnit).
- Sæt de tilbageværende hjulkapsler på det andet hjul (med rundt hul).
- Indsæt en selvslående møtrik med rundt indvendigt gevind på den koniske bøsning som vist på tegningen.
  - Indsæt den tilbageværende akse i hullet på den selvslående møtrik og fastgør de to komponenter med en hammer.
- Indsæt hjulet mellem forgafflens stænger således at alle hullerne er ud for hinanden. Indsæt akslen som vist på tegningen.
- Indsæt en selvslående møtrik med rundt

indvendigt gevind på den sorte strammer.

- Læg produktet ned på siden med den side af akslen med møtrikken vendt ned mod arbejdsfladen. Placer den koniske bøsning som vist på tegningen. Støt den sorte strammer på den anden side og fastgør hjulet ved hjælp af en hammer.
- 25 • Tag vingemøtrikken ud der findes i batterirummet: lys og lyde vil automatisk aktiveres
- PAS PÅ: gem vingemøtrikken til fremtidigt brug.
- 26 • Placer sadlen ved at indsætte tappen i stellet som vist på figuren. Sæt fastgøringsstiften i bunden af det nederste hul på stellet.
  - 27 • Drej fastgøringsstiften til position B for at fastspænde sadlen. Køretøjet er klart til brug.

## KØRETØJETS EGENSKABER OG ANVENDELSE

- 28 • Mens begge hænder holder fast på styret, trykkes med foden på speederpedalen. Når pedalen slippes, slår den elektriske bremse automatisk til.
  - 29 • A - taste til at aktivere melodier  
B - taste til at aktivere hornet  
C - indikator der viser batteriets opladningstilstand  
D - indgang MP3  
E - taste START
- ADVARSEL: lysene og lydene deaktiveres efter køretøjets inaktivitet i 3 minutter. For at aktivere dem igen, skal man trykke START knappen eller speederpedalen.
- ADVARSEL: i tilfælde hvor køretøjet ikke bruges i en længere periode, skal man fortsætte med isætning af vingemøtrikken, der forinden er gemt væk.

## OPLADNING AF BATTERIET

PAS PÅ!: GENOPLADNING AF BATTERIET OG ETHVERT ANDET INDGREB PÅ DET ELEKTRISKE ANLÆG MÅ KUN UDFØRES AF VOKSNE.

- 30 • Drej fastgøringsstiften til position A for at frigøre det. Løft sadlen.
- 31 • Sæt batteriopladeren i hjemmets stikkontakt (1) og sæt jackstikket på pladsen hertil (2).
- 32 • Når opladningen er færdig, skal man sætte sadlen på plads igen og dreje fastgøringsstiften i position B.

## Vejledninger til brug af batterioplader

### ADVARSLER

- 1 • Indsæt kun bly-syrebatterier fra PEG PEREGO.
- 2 • Brug aldrig batterier, der ikke er beregnet til genopladning. **Eksplisionsfare.**
- 3 • Må kun anvendes af voksne. **Det er ikke et stykke legetøj.** Dette apparat er ikke beregnet til, at svagelige personer bruger det, medmindre de er overvågede af en ansvarlig person, der kan sikre, at det bruges korrekt.
- 4 • Benyt aldrig batteriopladeren, hvis tildækningen, kablet eller stikket er beskadiget.
- 5 • Oplad kun batteriet et sted med god luftcirkulation.
- 6 • Fjern ikke kontakten ved at trække i ledningen.
- 7 • Træk ikke bilen af sted på hjulene ved at trække i batteriopladerens ledning.
- 8 • Undgå at overophede ledningen ved at dække den til, og efterlad den ikke på en varm overflade.
- 9 • Vær opmærksom på, hvordan ledningen er rullet op, så den ikke beskadiges.
- 10 • Hvis batteriopladeren beskadiges, må den ikke bruges, før den er repareret.
- 11 • Produktet indeholder visse elementer, der betragtes som skadelige for miljøet. Bortskaffelse af disse elementer eller af hele produktet, når det er opslidt, bør ske i henhold til gældende forskrifter i det land, hvor det bruges.
- 12 • Før batteriopladeren anvendes, skal du sikre dig, at den er udstyret med det korrekte stik til brug i det land, hvor den skal anvendes.
- 13 • Børn må ikke lege med batteriopladeren DEN ER IKKE ET STYKKE LEGETØJ.

### LYSDIODER

#### Peg Perego batteri IKKE tilsluttet

- STABILT LYS: Batteriopladeren fungerer, når den sættes i en stikkontakt klar til opladning

#### Peg Perego batteri tilsluttet

- STABILT LYS: Batteriet er opladet
- BLINKENDE LYS: Batteriet oplades

### OPLADNING AF BATTERIERNE

#### ADVARSEL! Før legetøjet bruges, skal batteriet oplades i mindst 18 timer

- A) Sæt batteriopladeren i en almindelig stikkontakt med egenskaber som vist på batteriopladerens typeskilt.
- B) Forbind batteriopladerens jackstik til stikket der findes i batterirummet.
- C) Din batterioplader er udstyret med en lysdiode, hvilket betyder at:
  - 1) Ved tilslutning til oplader som beskrevet i A) **uden noget batteri tilsluttet** tændes lysdioden med farve og tilkendegiver, at enheden fungerer korrekt.
  - 2) Tilslut jackstikket som vist i punkt B), hvis alt er korrekt tilsluttet og batteriet er opladt, vil lysdioden blinke som bekræftelse på at opladningen finder sted, og derfor skal man vente i den tid der er nødvendig til at batteriet er fuldstændigt opladt.
  - 3) Når batteriet er opladt, vil lysdioden gå fra at være blinkende til vedvarende, og vise at opladningen er færdig.
  - 4) I tilfælde af et allerede opladet batteri, kunne det ske at lysdioden allerede er vedvarende. Hvis batteriets varighed skulle være for kortvarig, anbefales det at kontakte kundernes servicecenter, for at tjekke batteriets og batteriopladerens funktion.
- D) Når opladningen er færdig og lysdioden er tændt, skal man først koble batteriopladeren fra hjemmets stikkontakt og kun derefter trække jackstikket ud. Legetøjet er nu klart til at blive brugt.

Batteriopladeren er forsynet med en sikkerhedsanordning, som betyder, at hvis der opstår en for høj intern temperatur eller der sker en kortslutning af batteriet, griber et beskyttelsessystem ind og forhindrer udsendelse af stærk strøm, som vil kunne beskadige batteriopladeren.

**I dette tilfælde skal man afbryde batteriopladeren fra stikkontakten på væggen, fjerne årsagen til kortslutningen, og tilslutte igen som beskrevet i afsnit A) til C).**

## SUOMI

**Kiitos, että valitsit PEG PEREGO® -tuotteen. PEG PEREGO on vinynt lapsia ulos jo 70 vuoden ajan. Vastasyntyneet vauuissa, sitten rattaissa ja vielä myöhemmin akkukäyttöisissä ja poljettavissa leikkiajoneuvoissa.**

**Tutustu sivustollamme koko tuotevalikoimaamme, löydät uutuudet ja muita tietoja Peg Perego -maailmasta**

[www.pegperego.com](http://www.pegperego.com)

**Peg Perego S.p.A.** on yritys, jonka laadunhallintajärjestelmän on sertifioinut TÜV Italia Srl standardin ISO 9001 mukaisesti. Sertifiointi antaa asiakkaille ja kuluttajille takuun yrityksen läpinäkyvyydestä ja luottamusta sen toimintatapaan.

### TÄRKEITÄ TIETOJA

Lue tämä käyttöohje huolellisesti, jotta tutustut mallin käyttöön ja voit opettaa lapsen ajamaan oikein, turvallisesti ja mukavasti. Säilytä käyttöohje vastaisen varalle.

Jos luovutat tuotteen toiselle henkilölle, varmista että ohjekirja seuraa sen mukana.

Ennen ajoneuvon ensimmäistä käyttöä akkua on ladattava 18 tuntia. Tämän menettelyn laiminlyöminen saattaa aiheuttaa akulle pysyviä vaurioita.

#### • Ikä 1+

#### • Sallittu maksimipaino 15 kg

- Yksipaikkainen ajoneuvo
- 1 ladattava, suljettu lyijy Akku 6V 4,5 Ah
- 2 vetävää pyörää
- 1 moottori 25 W
- Ykkösvaihteen nopeus 2,7 km/h

Älä ylitä 15 kg:n sallittua kokonaismaksimipainoa. Painorajoitukseen on laskettu matkustajat ja mahdollinen kuorma.

Peg Perego pidättää oikeuden tehdä teknisistä tai tuotannonlisistä syistä malleihin ja tämän julkaisun tietoihin muutoksia milloin tahansa.



## VAATIMUSTENMUKAISUUSVAKUUTUS

CE-merkillä varustettu tuote, joka on suunniteltu ja hyväksytty soveltuviin EU-direktiivien mukaan ja joka on tarkoitettu kyseiset määräykset täytäntöpanneille markkinoille ja maihin.

**TUOTTEEN NIMI**  
DUCATI Mini Evo - Mini FAIRY

**TUOTTEEN TUNNISTUSKOODI**  
IGMD0007 - IGMD0008

### VIITENORMIT (alkuperä)

Directive on the safety of toys 2009/48/EC  
Standard EN 71-1 - 2 - 3  
Standard EN 62115

Directive regulates the electromagnetic compatibility of equipment 2014/30/UE  
Standard EN 55014-1 & EN55014-2  
Standard EN 55022  
Standard EN 61000

### Information:

Directive on WEEE - RAEE 2003/108/EC  
Directive on batteries and accumulator 2008/103/EC  
Directive on RoHS 2011/65/UE - EN 50581:2012  
Reg. (CE) n.1907/2006 (Reach) allegato XVII-51 &52 phthalates in toys

Ei vastaa tieliikennesääntöjä eikä siis voi ajaa yleisillä teillä.

### VAATIMUSTENMUKAISUUSVAKUUTUS

Peg Perego S.p.A. vakuuttaa omalla vastuullaan, että kyseinen tuote on käynyt läpi sisäiset testit ja että se on tyyppilyhyksytty voimassa olevien määräysten mukaisesti ulkopuolisissa, riippumattomissa laboratorioissa.

**AIKA JA PAIKKA**  
Italia - 10. 02. 2020

Peg Perego S.p.A.  
via A. De Gasperi, 50  
20862 Arcore (MB) - ITALIA

## TURVALLISUUSMÄÄRÄYKSET

Leikkikalumme vastaavat Euroopan leluja koskevia turvallisuusmääräyksiä (Euroopan neuvoston säätämät turvallisuusvaatimukset) sekä "U.S. Consumer Toy Safety Specification"-määräyksiä. Ne ovat lisäksi saaneet lelujen turvallisuusviranomaisten hyväksynnän direktiivin 2009/48/EY mukaisesti. Ne eivät vastaa tieliikennesääntöjä eikä niillä siis voi ajaa yleisillä teillä.

- Ei sovellu alle 12 kuukauden ikäisten lasten käyttöön sen toiminnallisten ominaisuuksien takia.
- VAROITUS! ÄLÄ KOSKAAN KÄYTÄ** lelua yleisillä teillä.
- HUOMIO!** Ajoneuvon käyttäminen julkisilla teillä tai vesiteiden tai uima-altaiden läheisyydessä tai ahtaissa tiloissa voi aiheuttaa tapaturmavaaran käyttäjälle ja/tai sivullisille. Aikuisen täytyy aina valvoa käyttöä.
- Lelua täytyy käyttää varoen, sen käyttäminen vaatii taitoa. Vältä putoamista tai törmäämistä, joka voi aiheuttaa vahinkoa käyttäjälle tai muille henkilöille.
- Lasten on aina pidettävä jalkineita ajoneuvon käyttämisen aikana.
- Ajoneuvon käytön aikana on varottava, etteivät lapset laita käsiä, jalkoja tai muita kehon osia, vaatteita tai muita esineitä lähelle liikkuvia osia.
- Älä koskaan kastele ajoneuvon osia, kuten moottoria, järjestelmiä, painikkeita jne.
- Älä käytä ajoneuvon läheisyydessä bensiiniä tai muita tulenarkoja aineita.
- Ajoneuvoa saa käyttää vain yksi lapsi kerrallaan, ellei ajoneuvo kuulu kaksipaikkaisten ajoneuvojen luokkaan.

### SÄHKÖ- JA ELEKTRONIIKKALAITEROMUDIREKTIIVI WEEE (vain EU)

- Kun tuotteen käyttöikä on päättynyt, se luokitellaan WEEE-jätteeksi eikä sitä siis saa hävittää kotitalousjätteen tavoin, vaan se on toimitettava erilliskeräykseen.
- Toimita jäte asianmukaiseen keräykseen.
- Tuotteen elektronisissa osissa olevat vaaralliset aineet saattavat aiheuttaa vaaraa henkilöiden terveydelle ja ympäristölle, ellei tuotteita hävitetä asianmukaisella tavalla.
- Jätessäiliön yli vedetty rasti osoittaa, että tuote on toimitettava erilliskeräykseen.



### AKUN HÄVITTÄMINEN

- Suojele sinäkin ympäristöä.
- Älä heitä käytettyä akkua kotitalousjätteisiin.
- Toimita se käytettyjen akkujen keräyskeskukseen tai erikoisjätteiden keräyskeskukseen. Kysy tietoja paikallisilta viranomaisilta.



## AKKUA KOSKEVIA HUOMAUTUKSIA

Aikuisen tulee ladata akku tai valvoa sen lataamista. Älä anna lasten leikkiä akulla.

### AKUN LATAAMINEN

- Lataa akku laturin mukana toimitettujen ohjeiden mukaisesti. Älä koskaan lataa yli 24 tuntia.
- Lataa akku aina ajoissa, heti kun ajoneuvon nopeus alkaa hidastua. Näin vältät sen vahingoittumisen.
- Jos ajoneuvo on pitkään käyttämättä, muista ladata akku ja pitää se kytkettynä irti järjestelmästä. Lataa akku vähintään kolmen kuukauden välein.
- Akkua ei saa ladata ylösalaisin.
- Älä unohda akkua lataukseen! Tarkista säännöllisesti.
- Käytä vain toimitettua laturia ja alkuperäistä PEG PEREGO -akkua.
- Akku on suljettu ja huoltovapaa.
- Älä irrota akkulaturin pistorasiasta johdosta vetämällä.
- Älä siirrä lelua akkulaturin johdosta vetämällä.
- Älä peitä akkulaturin johtoa, ettei se ylikuumene.
- Älä aseta johtoa ja/tai akkua kuumalle pinnalle.
- Kiinnitä huomiota siihen, miten ja missä kelaat johdon, ettet vaurioita sitä tai heikennä sen toimintaa.

### HUOMIO

- AKKU SISÄLTÄÄ MYRKYLLISIÄ, SYÖVYTTÄVIÄ AINEITA. ÄLÄ PEUKALOI SITÄ.**
- Akku sisältää happopohjaisia elektrolyyttejä.
- Älä anna akun liittimien joutua keskenään suoraan kosketukseen, vältä kovia iskuja: tulipalo- ja/tai räjähdysvaara.
- Lataamisen aikana akussa muodostuu kaasua. Lataa akku hyvin tuuletetussa tilassa, etäällä lämmönlähteistä ja tulenaroista aineista.
- Tyhjä akku täytyy poistaa ajoneuvosta.
- Vältä akun sijoittamista vaatteiden päälle, ne saattavat vahingoittua.
- Käytä ainoastaan suositeltuja paristo- tai akkutyyppejä.

### JOS AKKU VUOTAA

Suojaa silmät. Vältä suoraa kosketusta akkuhapon kanssa.

Suojaa kädet. Laita akku muovikassiin ja noudata akkujen hävittämistä koskevia ohjeita.

### JOS IHO TAI SILMÄT JOUTUVAT KOSKETUKSIIN AKKUHAPON KANS-SA

Pese kohta runsaalla, juoksevalla vedellä.

Ota välittömästi yhteys lääkäriin.

### JOS AKKUHAPPOA JOUTUU NIELUUN

Huuhto suu ja sylje.

Ota välittömästi yhteys lääkäriin.

## AJONEUVON HUOLTO JA KUNNOSSAPITO

- Älä pura tai yritä korjata ajoneuvoa itse. Ota yhteyttä valtuutettuun Peg Perego -huoltoliikkeeseen.
- Ei ole suositeltavaa jättää leikkikalua tilaan, jonka lämpötila voi laskea nollan alapuolelle. Leikkikalun käyttäminen ennen kuin se on lämpötila on nollan yläpuolella voi aiheuttaa moottorille ja akuille pysyviä vaurioita.
- Tarkista ajoneuvon kunto säännöllisesti, erityisesti sähköjärjestelmä, pistokkeiden liitännät, suojatulpat ja laturi. Jos havaitset vian, sähköistä ajoneuvoa ja laturia ei saa käyttää.
- Irrota akkulaturi tuotteesta ennen tuotteen puhdistusta, huoltoa tai muuta käsittelyä.
- Korjauksiin saa käyttää vain alkuperäisiä PEG PEREGO -varaosia.
- PEG PEREGO ei vastaa vahingoista, mikäli sähköjärjestelmään on koskettu.
- Älä jätä ajoneuvon akkua lähelle lämmönlähteitä, kuten lämpöpatteria, takkaa tms.
- Suojaa ajoneuvo vedeltä, sateelta, lumelta jne. Ajoneuvon käyttäminen hiekassa tai mudassa voi aiheuttaa vahinkoa painikkeille, moottorille ja välityspyörästölle.
- Voitele säännöllisesti (kevyellä öljyllä) liikkuvat osat, kuten laakerit, ohjaukset jne.
- Ajoneuvon pinnat voidaan puhdistaa kostealla liinalla ja tarvittaessa kotitalouden puhdistusaineilla, jotka eivät ole hankaavia.
- Vain aikuiset saavat suorittaa puhdistustoimenpiteet.
- Älä koskaan pura ajoneuvon tai moottorin mekanismeja ilman PEG PEREGO:n valtuutusta.

## SÄÄNNÖT TURVALLISTA AJOA VARTEN

Lapsen turvallisuuden takaamiseksi: lue seuraavat ohjeet ja noudata niitä tarkkaan ennen ajoneuvon käynnistämistä.

- Opeta lapsi käyttämään ajoneuvoa oikein, jotta hän osaa ajaa turvallisesti ja pitää hauskaa.
- Lelua täytyy käyttää varoen, sen käyttäminen vaatii taitoa. Vältä putoamista tai törmäämistä, joka voi aiheuttaa vahinkoa käyttäjälle tai muille henkilöille.
- Varmista ennen liikkeelle lähtöä, että reitti on vapaa henkilöistä ja muista esteistä.
- Kädet täytyy aina pitää ohjaustangolla/-pyörällä ja on aina katsottava eteenpäin.
- Jarruta aina ajoissa törmäysten välttämiseksi.

**HUOMIO!** Tuotteessa on jarrutusjärjestelmä, jonka käyttäminen edellyttää, että aikuinen on opettanut lapselle miten toimittava.

### HUOMIO!

- Tarkista, että kaikki pyörien suojalevyt ja kiinnitysmutterit ovat kunnolla paikoillaan.
- Jos ajoneuvo joutuu ylikuormitustilanteeseen, kuten pehmeässä hiekassa, mudassa tai hyvin epätasaisella maaperällä, ylikuormituskytkin katkaisee tehon välittömästi. Tehon syöttö jatkuu muutaman sekunnin kuluttua.

HUVIA ILMAN KESKEYTYSTÄ: Pidä vara-akku ladattuna käyttöä varten.

## ONGELMIA?

### EIKÖ AJONEUVO TOIMI?

- Varmista, että kaasupolkimen alla ei ole irronneita johtoja.
- Tarkista kaasupainikkeen toiminta ja tarvittaessa vaihda se.
- Tarkista, että akku on kytketty sähköjärjestelmään.

### EIKÖ AJONEUVOSSA OLE TEHOA?

- Lataa akut. Jos ongelma toistuu lataamisen jälkeen, anna huoltoliikkeen tarkistaa akku ja laturi.

## HUOLTO

PEG PEREGO tarjoaa myynnin jälkeisen huoltopalvelun, joko suoraan tai valtuutettujen huoltokeskusten verkon kautta, mahdollisia korjauksia tai vaihtoja sekä alkuperäisten varaosien hankkimista varten.

Voit ottaa yhteyttä huoltoon sivustollamme <http://www.pegperego.com>

Asioimista varten on tunnettava tuotteen sarjanumero. Sarjanumero löytyy varaosia koskevalta sivulta.

## REKLAMAATIO-OIKEUS

Ajoneuvon liittyvä reklamaatio-oikeus on kaksi vuotta. Reklamaatio-oikeus kattaa ajoneuvon kaikki osat normaalin ja oikean käytön yhteydessä. Lue sen vuoksi käyttöohje huolellisesti ennen ajoneuvon käyttöönottoa. Täytä alla oleva lomake ja säästä käyttöohje sekä ostokuitti mahdollista reklamaatiotapausta varten.

### Menettelyohje reklamaatiotapauksessa:

Mikäli ajoneuvossa on virheitä tai puutteita, ota yhteyttä ostopaikkaan. Jatkuvan laadunvarmistuksen kannalta on tärkeää, että osaat kertoa alla olevat ajoneuvoa koskevat tiedot ottaessasi yhteyttä ostopaikkaan.

Mikäli reklamaatiota ei voida selvittää puhelimitse, ajoneuvo lähetetään seuraavaan osoitteeseen:

### ISOJOEN KONEHALLI OY KESKUSTIE 26

**KAUHAJOKI 61850**

**Phone: +358 20 132 3280**

**Fax: +358 20 132 3257**

**[www.ikh.fi](http://www.ikh.fi) <<http://www.ikh.fi>>**

Voit luonnollisesti myös ottaa yhteyttä Maki Serviceen ([service@maki.dk](mailto:service@maki.dk)).

Ajoneuvot vastaanotetaan korjattaviksi ainoastaan, kun asiasta on sovittu etukäteen. Emme ota vastaan ajoneuvoja, joiden lähetyksestä ei ole sovittu etukäteen.

Reklamaatiotapauksissa käytettävä lomake:

Nimi: \_\_\_\_\_

Osoite: \_\_\_\_\_

Postinumero/postitoimipaikka: \_\_\_\_\_

Yhteyshenkilö: \_\_\_\_\_

Puhelinnumero: \_\_\_\_\_

### Ajoneuvon tiedot:

Tuotekoodi (viivakoodinumero): \_\_\_\_\_

Valmistuspäivä: \_\_\_\_\_

Tarkistusnumero ("Controll"): \_\_\_\_\_

Ostopäivä: \_\_\_\_\_

Reklamaation syy \_\_\_\_\_

\_\_\_\_\_

\_\_\_\_\_

Ystävällisin terveisin  
Peg Peregó S.p.A. / Maki A/S

## ASENNUSOHJEET

### HUOMIO

VAIN AIKUISET SAAVAT SUORITTAA ASENNUSTOIMENPITEET. OLE VAROVAINEN PURKAESSASI AJONEUVOA PAKKAUKSESTA.

KAIKKI RUUVIT JA PIKKUOSAT OVAT PAKKAUKSEN SISÄLLÄ OLEVASSA PUSSISSA. Älä käytä etäällä asennuksen aikana pienten osien avattuasi pakkauksen. Ota yhteyttä myyntipisteeseen tai soita huoltoliikkeeseen.

Pidä lapset etäällä asennuksen aikana pienten osien (nielemisvaara) ja niitä sisältävien muovipussien (tukeutumisvaara) aiheuttamien vaarojen vuoksi. Tarvitset lulun asennukseen talta- ja ristipäisen ruuvimeisselin, vasaran ja pihdit.

### ASENNUS

- 1 • Kiinnitä yksi pölykapseleista (neliskulmainen keskiaukko) yhteen renkaaseen, jossa on neliskulmainen aukko.
- 2 • Käännä rengas ylösalaisin ja kiinnitä yksityiskohdassa esitetty ohjain (jonka loppuosa on kuusiokolon muotoinen) asettamalla 4 tappia renkaassa olevien aukkojen kanssa kohdakkain.
- 3 • Aseta itselukittuva suojuus, jonka sisäosa on neliskulmainen kartiomaiseen holkkiin kuvassa osoitettuun tapaan.
  - Työnnä neliskulmainen akseli itselukittuvaan suojukseen käyttämällä osien kiinnittämisessä vasaraa.
- 4 • Työnnä akseli edellä koottuun renkaaseen pölykapselin puolelta.
- 5 • Aseta akseli renkaan kanssa alennusvaihteessa olevaan aukkoon, joka sijaitsee tuotteen takana.
  - Aseta alennusvaihteen viisikulmio kohdakkain ohjaimen viisikulmion kanssa. Kiinnitä ne työntämällä pohjaan.
- 6 • Yhdistä jäljelle jäävä neliskulmaisella keskiaukolla varustettu pölykapseli toiseen renkaaseen, jossa on neliskulmainen aukko.
  - Käännä rengas ylösalaisin ja kiinnitä yksityiskohdassa esitetty ohjain (jonka pää on pyöreä) asettamalla 4 tappia renkaassa olevien aukkojen kanssa kohdakkain.
- 7 • Työnnä rengas neliskulmaiseen akseliin asettamalla ohjaimen pää (pyöreä) rungossa olevan aukon pohjaan.
- 8 • Aseta itselukittuva suojuus, jonka sisäosa on neliskulmainen mustaan keskiöosaan.
- 9 • Aseta tuote vasemmalla sivulle. Aseta kartiomainen holkki renkaan alle, joka asettuu työasolle kuvassa osoitettuun tapaan. Aseta ylemmän renkaan päälle musta keskiöosa ja kiinnitä pyörä vasaraa käyttämällä.
- 10 • Aseta rungosta ulos tuleva johto haarukan yläosassa olevaan sille varattuun paikkaan kuvan osoittamalla tavalla.
- 11 • Aseta etuhaarukka runkoon niin, että se sopii maskin alapuolella olevaan tappiin kuvan osoittamalla tavalla. Haarukan tapin on sovittava kaarevaan leikkaukseen (katso yksityiskohta).
- 12 • Laita toimitettu mutteri paikalleen etusuojaan. Työnnä kiertetty tappi vastakkaiselta puolelta.
- 13 • Ruuvaa kiinni kiertetty tappi ja kiinnitä näin haarukka runkoon ja varo, ettei mutteri tule pois paikaltaan.
- 14 • Irrota LED-järjestelmä ohjaustangosta ja aseta se maskin sisään kuvan osoittamalla tavalla.
- 15 • Ennen valon asentamista liimaa vastaava tarra (katso tarra-arkki). Napsauta etuvalon 4 koukku maskiin.
- 16 • Paina maski haarukan alaosaan niin, että 2 koukku napsahtaa. Varmista, että valoliitin on sille varatussa paikassa.
- 17 • Kytke kaksi toisiaan vastaavaa liitintä ohjaustankoon.
- 18 • Aseta ohjaustanko painamalla se haarukassa olevaan kolmeen aukkoon, varmista, että johdot pysyvät ohjaustangon sisällä.  
HUOMIO: Älä jätä johtoja puristuksiin ohjaustankoa kiinnittäessäsi.
- 19 • Kiinnitä ohjaustanko kahdella varustuksiin kuuluvalla ruuvilla.
- 20 • Työnnä kaksi kahvaa ohjaustankoon, kunnes kielekkeet kytkeytyvät (katso yksityiskohta).
- 21 • Kiinnitä jäljelle jäävään renkaaseen kaksi paikalla olevaa pölykapselia (jossa on pyöreä aukko).
- 22 • Aseta itselukittuva suojuus, jonka sisäosa on pyöreä kartiomaiseen holkkiin kuvassa osoitettuun tapaan.
  - Työnnä jäljelle jäävä akseli itselukittuvaan suojukseen käyttämällä osien kiinnittämisessä vasaraa.
- 23 • Aseta pyörä etuhaarukan putkien väliin kohdistamalla kaikki aukot. Työnnä akseli kuvassa osoitettuun tapaan.

- 24 • Aseta itselukittuva suojuus, jonka sisäosa on pyöreä mustaan keskiöosaan.
  - Aseta tuote toiselle sivulle pitämällä akselin osaa suojuus työasoon päin. Aseta kartiomainen holkki kuten kuvassa. Aseta toiselta puolelta musta keskiöosa ja kiinnitä pyörä vasaraa käyttämällä.
- 25 • Poista akkukotelossa oleva perhosen muotoinen turvatappi: Valot ja äänet käynnistyvät automaattisesti.  
HUOMIO: Säilytä turvatappi tulevaa käyttöä varten.
- 26 • Sijoita satula paikalleen asettamalla kieleke runkoon kuvassa osoitettuun tapaan. Työnnä kiinnitystappi satulan takareikään pohjaan saakka.
- 27 • Käännä kiinnitystappi asentoon B satulan lukitsemiseksi. Ajoneuvo on käyttövalmis.

### AJONEUVON OMINAISUUDET JA KÄYTTÖ

- 28 • Pidä molemmat kädet ohjaustangolla ja paina jalalla kaasupoljinta. Ajoneuvon pysäyttämiseksi nosta jalka kaasupolkimelta. Jarru kytkeytyy automaattisesti.
- 29 • A - melodiapainike  
B - äänitorvipainike  
C - akun latauksen osoitin  
D - MP3-tulo  
E - KÄYNNISTYS-painike  
VAROITUS: Valot ja äänet sammuvat, kun ajoneuvo on ollut käyttämättä 3 minuuttia. Käynnistäaksesi ne uudelleen paina KÄYNNISTYS-painiketta tai kaasupoljinta.  
VAROITUS: Jos ajoneuvoa ei käytetä pitkään aikaan, laita perhosen muotoinen turvatappi paikoilleen.

### AKUN LATAAMINEN

HUOMIO: VAIN AIKUISET SAAVAT LADATA AKUN JA TEHDÄ SÄHKÖJÄRJESTELMÄÄN LIITTYVIÄ TOIMENPITEITÄ.

- 30 • Käännä satulan kiinnitystappi asentoon A, kun haluat vapauttaa sen. Nosta satula ylös.
- 31 • Kytke laturi pistorasiaan (1) ja liitä pistoke sille varattuun paikkaan (2).
- 32 • Kun lataus on päättynyt, aseta satula paikalleen ja käännä kiinnitystappi asentoon B.

## Laturin käyttöohje

### VAROITUS

- Aseta laturiin vain PEG PEREGO:n toimittamia liiyyakkuja.
- Älä lataa paristoja, joita ei voi ladata.  
**Räjähdyksvaara.**
- Vain aikuisten käyttöön. **Laite ei ole lelu.** Tämä laite ei ole tarkoitettu vajaakuntoisten henkilöiden käytettäväksi, ellei heidän turvallisuudestaan riittävästi huolehdi vastuuhenkilö, joka varmistaa, että laitetta käytetään turvallisesti.
- Älä käytä, jos kuori, kaapelit tai liittimet ovat vaurioituneet.
- Lataa akkua vain hyvin ilmastoidussa tilassa.
- Älä irrota pistotulppaa johdosta vetämällä.
- Älä siirrä laitetta pyörillään akun latauskaapeleista vetämällä.
- Vältä kaapelien kuumentumista niiden peittämisestä takia äläkä aseta niitä kuumille pinnoille.
- Huomioi miten lähtökaapelin on kierretty, jotta et vaurioita sitä.
- Jos akkulaturi vaurioituu, älä käytä sitä ennen kuin se on täysin korjattu.
- Tuote sisältää osia, jotka ovat ympäristölle haitallisia. Hävitä nämä osat tai koko tuote elinkaarensa lopussa noudattaen käyttömaan voimassa olevia määräyksiä.
- Ennen akkulaturin käyttöä varmista, että se on varustettu aiottuun käyttömaahan sopivalla pistotulppalla.
- Lasten ei tule leikkiä akkulaturilla, koska SE EI OLE LELU.

## LED-MERKKIVALOT

### Peg Perego -akkua EI kytketty

- TASAINEN VALO: akkulaturi kytketty verkkovirtaan ja toiminnassa, valmis latausta varten

### Peg Perego -akku kytketty

- TASAINEN VALO: akku ladattu
- VILKKUVA VALO: akun lataaminen

## AKKUJEN LATAUS

### VAROITUS! Lataa akkua vähintään 18 tuntia ennen lelun käyttämistä

- Kytke akkulaturi pistorasiaan, joka vastaa laturin tyyppikilvessä ilmoitettuja määrityksiä
- Kytke laturin pistoke akkukotelon liittämään.
- Akkulaturissasi on LED-merkkivalo, joka tarkoittaa, että:
  - Kytettäessä laturi, kuten kuvattu kohdassa A) ilman että akku on liitetty, syttyy LED ilmaisemaan, että laite on toimintakunnossa.
  - Kytke pistoke kuten kuvattu kohdassa B. Jos kaikki on kytketty oikein ja akku on tyhjä, LED-valo vilkkuu merkinä latauksen alkamisesta. Odota, kunnes akku on täysin latautunut.
  - Kun akku on ladattu, LED-valo lakkaa vilkkumasta ja jää palamaan osoittaen latauksen päättyneen.
  - Jos akkua on jo ladattu, saattaa LED-valo palaa. Jos seuraavalla käyttökerralla akun käyttöaika on liian lyhyt, ota yhteys asiakaspalveluun akun ja laturin toimivuuden tarkistamiseksi.
- Kun lataus on päättynyt ja LED-valo palaa, irrota ensin laturi pistorasista ja vasta sitten pistoke akkukotelon liittimestä. Lelu on käyttövalmis.

Akkulaturi on varustettu turvalaitteella, eli jos akku ylikuumentuu tai menee oikosulkuun, suojajärjestelmä keskeyttää latauksen estääkseen virtapiikit, jotka voivat vaurioittaa akkulaturia.

**Tässä tapauksessa irrota akkulaturi verkkovirrasta, poista oikosulun syy ja kytke kaikki uudelleen kuten kohdissa A) - C) on kuvattu.**

## NORSK

**PEG PEREGO® takker for at dere har valgt dette produktet. I mer enn 70 år har PEG PEREGO tatt med barn ut på tur: Som nyfødte, i barnevognene, og senere med pedell- og batteridrevne leker.**

**Du kan lese om hele produktseptret vårt, nye leker og annen informasjon om Peg Perego på nettstedet vårt**

[www.pegperego.com](http://www.pegperego.com)

Peg Perego S.p.A. er en bedrift med kvalitetsstyringssystem sertifisert av TÜV Italia Srl i samsvar med standard ISO 9001. Sertifiseringer garanterer kundene og forbrukerne åpenhet og tillit til bedriftens arbeidsmåte.

## VIKTIG INFORMASJON

Les denne håndboken nøye for å bli kjent med hvordan man bruker denne modellen, og hjelpe dere til å lære barnet deres hvordan man kjører på en riktig, trygg og allikevel gøy måte. Ta vare på håndboken for framtidige konsultasjoner.

Pass på at instruksjonsheftet følger ved salg av produktet til en tredjepart.

Før man tar kjøretøyet i bruk for første gang må batteriene lades opp i 18 timer. Dersom man ikke gjennomfører denne prosedyren, kan det føre til ubøtelige skader på batteriet.

- år 1+
- Maks tillatt vekt 15 kg
- Kjøretøy med 1 sitteplass
- 1 Oppladbart forseglet blybatteri 6V 4,5Ah
- 2 drivhjul
- 1 motor på 25 W
- Hastighet i første gir 2,7 km/t

Ikke overstig maks tillatt totalvekt på 15 kg. Denne grensen gjelder både de som sitter på og eventuell last.

Peg Perego reserverer seg retten til å endre de modellene og dataene som angis i denne håndboken når som helst, når det er behov for det av tekniske eller andre årsaker.

## KONFORMITETSERKLÆRING

CE-merket produkt, utviklet og godkjent i henhold til gjeldende EU-direktiver, og bestemt for markeder og land som godkjenner EU-standardene.

**PRODUKTETS NAVN**  
DUCATI Mini Evo - Mini FAIRY

**IDENTIFIKASJONSKODE FOR PRODUKTET**  
IGMD0007 - IGMD0008

**REGELVERK som er REFERANSE (oppriinnelse)**  
Directive on the safety of toys 2009/48/EC  
Standard EN 71-1 - 2 - 3  
Standard EN 62115

Directive regulates the electromagnetic compatibility of equipment 2014/30/UE  
Standard EN 55014-1 & EN55014-2  
Standard EN 55022  
Standard EN 61000

Information:  
Directive on WEEE - RAEE 2003/108/EC  
Directive on batteries and accumulator 2008/103/EC  
Directive on RoHS 2011/65/UE - EN 50581:2012  
Reg. (CE) n.1907/2006 (Reach) allegato XVII-51 &52 phthalates in toys

Det er ikke i samsvar med anvisninger i normene som gjelder sirkulasjon i trafikken, og kan derfor ikke kjøres på offentlige veier.

## KONFORMITETSERKLÆRING

Peg Perego S.p.A. erklærer under eget ansvar at den beskrevne artikkelen er blitt testet internt og godkjent etter gjeldende regelverk ved eksterne, uavhengige laboratorier.

**DATO OG STED FOR UTSTEDELSE**  
Italia - 10. 02. 2020

Peg Perego S.p.A.  
via A. De Gasperi, 50  
20862 Arcore (MB) - ITALIA

## SIKKERHETSNORMER

Lekene våre er i samsvar med De Europeiske Sikkerhetsnormene for leketøy (sikkerhetskrav utformet av EØF) og med "U.S. Consumer Toy Safety Specification". De er også sertifisert av meldte organer for sikkerheten av leker i henhold til direktiv 2009/48/EF. Det er ikke i samsvar med retningslinjer for ferdse på vei, og kan derfor ikke kjøres på offentlige veier.

- Ikke egnet til barn under 12 måneder på grunn av funksjonelle særpreg.
- **ADVARSSEL!** BRUK ALDRI leketøy på offentlige veier.
- **OBS!** Bruk av kjøretøyet på offentlig vei eller i nærheten av elver eller basseng eller på trange områder, kan påføre skader for brukeren og på andre personer i området. Det er alltid nødvendig at voksne har overblikk over bruken.
- Leken må brukes med varsomhet fordi den krever at man har ferdigheter for å unngå fall og kollisjoner som kan gi skaper på brukeren, eller andre som er i nærheten.
- Barn må alltid ha på sko når de bruker kjøretøyet.
- Når kjøretøyet er i bruk må man følge med så barna ikke setter hendene, føttene eller andre kroppsdeler, klær eller andre ting, inn nær der det er deler i bevegelse.
- Man må aldri ha vann på eller fukte komponenter på kjøretøyet, som f.eks. motorer, elektrisk anlegg, brytere, osv.
- Man må ikke benytte bensin eller andre brennbare væsker nær kjøretøyet.
- Kjøretøyet må kun brukes av et barn av gangen, med mindre det er av typen for med to seter.

## WEEE-DIREKTIVET (kun EU)

- Dette produktet vil ved slutten av sin levetid være klassifisert som avfall av typen WEEE, og må derfor ikke kastes sammen med vanlig husholdningsavfall, men sendes til differensiert avfallsbehandling.
- Lever avfallet på organiserte oppsamlingssteder.
- Farlige substanser som finnes i de elektriske komponentene i dette produktet medfører helse- og miljørisiko dersom produktene ikke blir avsatt på en riktig måte.
- Symbolet med en utkrysset søppelkasse angir at produktet må sendes til spesialinnsamling.



#### AVSETTING AV BATTERIET

- Vær med å ta bevere miljøet.
- Det brukte batteriet må ikke kastes sammen med vanlig husholdningsavfall.
- Dere kan ta det med til en oppsamlingsstasjon for brukte batterier, eller avsetningssted for spesialavfall. Skaff informasjon hos kommunen eller avfallselskapet.



#### ADVARSLER FOR BATTERIET

Oppladingen av batteriet må utføres og overses av voksne. La ikke barn leke med batteriet.

#### OPPLADING AV BATTERIET

- Lad opp batteriet etter anvisningene som følger med batteriladeren, unngå opplading utover 24 timer.
- Lad opp batteriet igjen så snart kjøretøyet får redusert hastighet, for å unngå skader.
- Dersom kjøretøyet blir stående i ro i en lang periode, må man huske å lade opp batteriet og holde det frakoplet fra det elektriske anlegget. Gjenta oppladingen minst hver 3. måned.
- Batteriet må ikke lades opp når det står opp ned.
- Ikke glem av batteriet mens de lades opp! Kontroller med jevne mellomrom.
- Bruk kun batteriladere som følger med produktet, og PEG PEREGO originalbatterier.
- Batteriet er forseglet og trenger ikke vedlikehold.
- Ikke dra i ledningen for å trekke batteriladeren ut av stikkkontakten.
- Ikke dra i batteriladerens ledning for å flytte leketøyet.
- Ikke dekk til batteriladerens ledning fordi den kan overopphetes.
- Ikke legg ledningen og/eller batteriet på varme overflater.
- Pass på hvor og hvordan ledningen rulles opp for å unngå at den ødelegges eller forringes.

#### OBS!

- BATTERIET INNEHOLDER ETSSENDE OG GIFTIGE STOFFER. GJØR DERFOR IKKE INNGREP PÅ DEM.
- Batteriet inneholder elektrolytter med syrebase.
- Unngå å skape kontakt mellom batteriterminalene, og unngå kraftige støt: Dette kan føre til eksplosjons- og brannfare.
- Under opplading produserer batteriet gass. Lad derfor opp batteriet i et godt gjennomluftet lokale, langt fra varmekilder og brennbart materiell.
- År batteriet er utslitt må det fjernes fra kjøretøyet.
- Det frarådes å sette eller støtte batteriet på tøy/tekstiler, fordi disse da kan bli ødelagt.
- Bruk kun batterier og akkumulatører av anbefalt type.

#### DERSOM DET SKULLE OPPSTÅ LEKKASJE

Beskytt øynene, og unngå direkte kontakt med elektrolytten. Beskytt hendene dine. Legg batteriet i en plastpose og følg miljøreglene for kassering av batterier.

#### DERSOM HUDEN ELLER ØYNE KOMMER I KONTAKT MED ELEKTROLYTTEN

Skyll nøye med rikelig vann det berørte området. Kontakt lege med en gang.

#### DERSOM NOEN SKULLE KOMME TIL Å DRIKKE ELEKTROLYTTEN

Skyll munnen og spytt. Kontakt lege med en gang.

#### VEDLIKEHOLD OG BEHANDLING AV KJØRETØYET

- Ikke demonter eller prøv å reparere kjøretøyet på egenhånd. Kontakt et autorisert Peg Perego kundeservice.
- Det anbefales ikke å oppbevare leken på steder der det temperaturen synker til under null grader. Dersom den skulle bli brukt uten at man først har varmet den opp til over null grader, kan dette føre til uopprettelige skader på motorer og batterier.
- Kontroller jevnlig at kjøretøyet er i god stand, spesielt det elektriske anlegget, kopleingene på kontaktene, beskyttelseshettene, og batteriladeren. Dersom man finner feil må man verken bruke kjøretøyet eller batteriladeren.
- Koble alltid fra batteriladeren ved rengjøring, vedlikehold eller inngrep på produktet.
- Ved reparasjoner må man kun bruke originaldeler fra PEG PEREGO.
- PEG PEREGO vil ikke påta seg noe ansvar dersom det gjøres inngrep på det elektriske anlegget.
- Man må ikke la batteriene eller kjøretøyet stå nær varmekilder, som varmeovner, peiser osv.
- Beskytt kjøretøyet fra vann, regn, snø osv. Bruk på sand eller leire kan føre til skader på tatter, motorer og gir.
- Smør med jevne mellomrom (med en lett olje) delvis bevegelige deler, så som lager og styre etc.
- Overflatene på kjøretøyet kan rengjøres med en fuktig klut, og ved behov, vanlige vaskemidler som ikke er etsende.
- Rengjøringsoperasjonene må kun utføres av voksne.
- Man må ikke demontere noen av mekanismene på kjøretøyet eller på motorene, dersom dette ikke er blitt autorisert av PEG PEREGO.

#### REGLER FOR TRYGG BRUK

For at barnet skal være så trygt som mulig, må man før man starter kjøretøyet lese og følge disse anvisningene nøye.

- Lær barnet riktig bruk av kjøretøyet, slik at man kan kjøre sikkert og ha det gøy.
- Leken må brukes med varsomhet fordi den krever at man har ferdigheter for å unngå fall og kollisjoner som kan gi skaper på brukeren, eller andre som er i nærheten.
- Før man starter må man kontrollere at det ikke er ting eller personer i veien.
- Kjører med hendene på rattet/styre og se alltid på veien.
- Brems i tide for å unngå kollisjoner.

**OBS!** Denne leken har et bremsesystem som gjør det nødvendig at en voksen gir opplæring til barnet som skal bruke den.

#### OBS!

- Kontroller at alle festeskivene/mutrene til hjulene iter godt fast.
- Dersom kjøretøyet overbelastes, ved bruk i løs sand, leire eller svært ulendt terreng, vil overbelastningsbryteren gripe inn og fjerne all strøm. Strømmen vil komme tilbake etter noen sekunder.

**MORO UTEN STANS:** Hold alltid klart et oppladet batterisett.

#### PROBLEMER?

##### MANGLER KJØRETØYET KRAFT?

- Kontroller at ingen av kablene er frakoplet under platen til gasspedalen.
- Kontroller at gass-bryteren fungerer, og bytt dem eventuelt ut.
- Sjekk at batteriet er koplet til det elektriske anlegget.

##### MANGLER KJØRETØYET KRAFT?

- Lad opp batteriene. Dersom problemet vedvarer etter opplading må man la batteriet og batteriladeren kontrolleres ved et serviceverksted.

#### KUNDESERVICE

PEG PEREGO tilbyr en kundeservicetjeneste etter kjøp, enten direkte, eller gjennom sitt nettverk av autoriserte serviceverksteder, som kan bistå ved eventuelle reparasjoner eller utskiftinger av deler, samt salg av originaldeler.

Vårt nærmeste servicesenter finner du på vår hjemmeside: <http://www.pegperego.com>

Ved enhver henvendelse er det nødvendig å finne fram serienummeret til artikkelen. For å lokalisere serienummeret må du se siden om reservedeler.

#### REKLAMASJONSRETT

Det er to års reklamasjonsrett på kjøretøyet. Reklamasjonsretten dekker alle kjøretøys deler ved normal og korrekt bruk. Les derfor nøye gjennom bruksanvisningen før du tar kjøretøyet i bruk. Fyll ut skjemaet nederst og ta vare på bruksanvisningen sammen med kvitteringen til bruk ved en eventuell reklamasjon.

##### Fremgangsmåte ved reklamasjon:

Ved ev. feil og mangler bør du alltid henvende deg til forhandleren hvor kjøretøyet er kjøpt. Av hensyn til vår løpende kvalitetssikring er det viktig at du ved henvendelse har nedenstående opplysninger om kjøretøyet parat. Så fremt reklamasjonen ikke kan avgjøres per telefon, skal kjøretøyet sendes til:

**Maki A/S**  
**Hårupvej 22 D**  
**DK-8600 Silkeborg**  
**Danmark**  
**Tlf.nr.: +45 44476603**  
**Mobilnr.: +45 40304228**  
**E-post: service@maki.dk**  
**Internett: www.maki.dk**

Du er naturligvis også velkommen til å kontakte Maki Service.

Kjøretøy tas kun til reparasjon etter avtale. Kjøretøy som sendes inn uten at dette er avtalt på forhånd, vil bli avvist.

Skjema til bruk ved reklamasjon:

Navn: \_\_\_\_\_

Adresse: \_\_\_\_\_

Postnr./sted: \_\_\_\_\_

Kontaktperson: \_\_\_\_\_

Tlf.nr.: \_\_\_\_\_

##### Opplysninger om kjøretøyet:

Produksjonskode (strekkoden): \_\_\_\_\_

Produksjonsdato: \_\_\_\_\_

Kontrollnr. ("Controllo") \_\_\_\_\_

Kjøpsdato: \_\_\_\_\_

Reklamasjonens art: \_\_\_\_\_

Med vennlig hilsen  
 Peg Perego S.p.A. / Maki A/S

## MONTERINGSANVISNING

### OBS!

ALLE MONTERINGSOPERASJONENE MÅ KUN UTFØRES AV VOKSNE.

VÆR VARSOM NÅR KJØRETØYET TAS UT AV EMBALLASJEN ALLE SKRUENE OG SMÅ DELER FINNER MÅN I EN POSE INNE I EMBALLASJEESKEN.

Ikke bruk leketøyet hvis det er ødelagt når det pakkes ut. Kontakt utsalgsstedet eller kundeservice. Hold barn på avstand under monteringen på grunn av risikoene knyttet til de små delene (fare for svelging) og plastposene (fare for kvelning).

Til monteringen av leketøyet kreves flatt skrujern, stjerneskrudjern, hammer og tang.

## MONTERING

- 1 • Sett en av hjulkapslene (med firkantet hull) på et av hjulene med firkantet hull.
- 2 • Snu hjulet opp ned og monter driveren som vist på utsnittsbildet (med sekskantet endestykke), med de 4 tappene i hullene på hjulet.
- 3 • Sett en selvlåsende mutter med innvendig firkantet hull på bøsningen som vist på tegningen.
  - Skyv den firkantede akselen inn i hullet på den selvlåsende mutteren. Bruk en hammer til å feste de to komponentene.
- 4 • Skyv akselen inn i hjulet som allerede er montert fra siden med hjulkapselen.
- 5 • Sett akselen med hjulet i hullet på girmotoren bak på produktet.
  - Pass på at femkanten på girmotoren svarer til femkanten på driveren. Skyv helt inn for å feste dem godt sammen.
- 6 • Sett den andre hjulkapselen med innvendig firkantet hull på det andre hjulet med firkantet hull.
  - Snu hjulet og monter driveren som vist på utsnittsbildet (med rundt endestykke), med de 4 tappene i hullene på hjulet.
- 7 • Sett hjulet på den firkantede akselen og skyv endestykket (rundt) på driveren helt inn i hullet på karosseriet.
- 8 • Sett en selvlåsende mutter med innvendig firkantet hull i den sorte strammeren.
- 9 • Legg produktet på venstre side. Plasser bøsningen under hjulet som hviler på arbeidsbenken som vist på tegningen. Legg den sorte strammeren på det øverste hjulet og fest det ved hjelp av en hammer.
- 10 • Sett kabelen som kommer fra karosseriet på plass øverst på gaffelen, som vist i figuren.
- 11 • Sett den forreste gaffelen inn i karosseriet slik at stiften nederst på skjoldet fester seg som vist i figuren. Pluggen i gaffelen skal feste seg i den buede formen på slissen (se deltegning).
- 12 • Sett den vedlagte mutteren på plass under den fremre skjermen. Sett den gjengede bolten inn på motsatt side.
- 13 • Skru fast gjengebolten som fester gaffelen til karosseriet; pass på at mutteren ikke stikker ut.
- 14 • Løsne LED-utstyret fra styret og sett det inn i skjoldet som vist i figuren.
- 15 • Sett på klistremerket før du monterer lykten (se arket som viser hvor klistremerkene skal plasseres). Trykk de 4 krokene til frontlyktene inn i skjoldet til de fester seg med et klikk.
- 16 • Sett de 2 krokene i skjoldet inn i den nederste delen av gaffelen, og trykk dem fast. Pass på at kontakten til lyktene kommer på riktig plass.
- 17 • Koble de 2 tilsvarende kontaktene til styret.
- 18 • Trykk styret ned i de tre hullene på gaffelen pass på at ledningene blir liggende inne i styret.
  - OBS! Pass på at ledningene ikke kommer i klem når du monterer styret.
- 19 • Fest styret med de to vedlagte skruene.
- 20 • Fest de to håndtakene på styret ved hjelp av tungene (se utsnittsbilde).
- 21 • Sett de gjenværende to hjulkapslene på det andre hjulet (med rundt hull).
- 22 • Sett en selvlåsende mutter med innvendig rundt hull på bøsningen som vist på tegningen.
  - Skyv den gjenværende akselen inn i hullet på den selvlåsende mutteren. Bruk en hammer til å feste de to komponentene.
- 23 • Sett hjulet inn mellom rørene på frontgaffelen slik at alle hullene er på linje. Skyv inn akselen som vist på tegningen.
- 24 • Sett en selvlåsende mutter med innvendig rundt hull i den sorte strammeren.
  - Legg produktet på siden med delen med den selvlåsende mutteren ned mot arbeidsbenken. Plasser bøsningen som vist på tegningen. Legg den sorte strammeren på den andre siden og fest hjulet ved hjelp av en hammer.
- 25 • Ta den vingeformede sikkerhetslåsen ut av batterirommet: lys og lyd aktiveres øyeblikkelig.
  - OBS! Oppbevar den vingeformede

sikkerhetslåsen for senere bruk.

- 26 • Monter setet ved sette tungen inn i karosseriet som vist i figuren. Skyv festebolten godt inn i hullet bak på karosseriet.
- 27 • Drei festebolten til stilling B for å låse setet. Kjøretøyet er klart til bruk.

## EGENSKAPER VED KJØRETØYET OG BRUK

- 28 • Hold begge hendene på styret og trykk ned gasspedalen med foten. Ta foten bort fra pedalen for å stoppe kjøretøyet. Bremsen kobles inn automatisk.
- 29 • A - Knapp for å starte musikken  
B - Knapp for signalhorn  
C - Indikator for batteriets ladetilstand  
D - MP3-inngang  
E - START-knapp  
OBS! Lysene og lydene deaktiveres etter 3 minutter hvis ikke kjøretøyet er i bruk. Trykk på START-knappen eller gasspedalen for å slå dem på igjen.  
OBS! Sett inn den vingeformede sikkerhetsnøkkelen som du har lagt til side, hvis ikke kjøretøyet skal brukes på lengre tid.

## OPPLADING AV BATTERIET

OBS! OPPLADING AV BATTERIENE OG ALLE INNGREP PÅ DET ELEKTRISKE ANLEGGET, MÅ UTFØRES AV VOKSNE.

- 30 • Drei festebolten til stilling A for å løsne på setet. Løft opp setet.
- 31 • Koble batteriladeren til strømmettet (1) og sett pluggen på plass (2).
- 32 • Når ladingen er fullført, setter du setet på plass og vrir låsestiften til B.

## Bruksanvisning for batteriladeren

### ADVARSEL

- 1 • Bruk bare bly-syre batterier som er levert av PEG PEREGO.
- 2 • Må ikke brukes sammen med ikke ladbare batterier. **Fare for eksplosjon.**
- 3 • Må kun brukes av en voksen. **Dette er ikke en leke.** Enheten må ikke brukes av barn såfremt de ikke er under overvåking av en ansvarlig person som kan sikre at de bruker enheten på en sikker måte.
- 4 • Må ikke brukes med skadet ledningsmantel, kabler eller koblinger.
- 5 • Lad batteriet kun på et godt ventilert sted.
- 6 • Ikke ta ut pluggen ved å trekke i apparatkabelen.
- 7 • Ikke trekk kjøretøyet på hjulene ved å trekke i batteriet ladekabel.
- 8 • Unngå overoppheting av kabelen ved å dekke den til og ikke la den ligge på varme flater.
- 9 • Vær oppmerksom på hvordan kabelen ligger for å unngå å skade den.
- 10 • Skulle batteriladeren bli skadet må den ikke brukes før den er reparert.
- 11 • Produktet inneholder noen elementer som anses som skadelige for miljøet. Avhending av disse elementene eller av hele produktet ved slutten av dets levetid må foretas i samsvar med de gjeldende reglene i landet det brukes i.
- 12 • Før du bruker batteriladeren må du sikre at den er utstyrt med en plugg som er godkjent i det landet der den skal brukes.
- 13 • Barn må ikke leke med batteriladeren da DEN ER IKKE EN LEKE.

## LED-INDIKATERER

**Peg Perego batteriet er IKKE koblet til**

- FAST LYS: batteriladeren fungerer når den er pluggt inn i strømmuttaket og er klar for lading

**Peg Perego batteriet er koblet til**

- FAST LYS: batteriet er ladet
- BLINKENDE LYS: batteri lades

## SLIK LADER DU BATTERIENE

**ADVARSEL! Før du bruker leken må du lade batteriet i minst 18 timer**

- A) Plugg inn batteriladeren i et strømmuttak som samsvarer med spesifikasjonen på merkeskiltet.
- B) Koble batteriladerens plugg til uttaket i batterirommet.
- C) Batteriladeren er utstyrt med en LED-indikator som betyr at:
  - 1) Mår du pluggen inn laderen slik det er beskrevet i A) **uten at batteriet er koblet** til vil det LED-lyset indikere at utstyret fungerer korrekt.
  - 2) Koble til pluggen som forklart i punkt B). Hvis du har koblet alt riktig og batteriet er utladet, vil LED-lyset begynne å blinke og vise at ladingen har startet. Vent til batteriet er fulladet.
  - 3) Når batteriet er fulladet, skifter LED-en fra blinkende til fast lys, som viser at ladingen er avsluttet.
  - 4) Hvis batteriet allerede er fulladet, kan det hende at LED-en allerede lyser med fast lys. Hvis batteriet har for kort levetid under bruk, anbefaler vi at du kontakter kundeservice og får sjekket batteriet og batteriladeren.
  - D) Når batteriet er fulladet og LED-en lyser, skal du først koble batteriladeren fra strømmettet og deretter ta ut pluggen. Leketøyet er klart for bruk.

Batteriaderen er utstyrt med en sikkerhetsanordning som betyr at i tilfelle det skulle oppstå overoppheting eller en kortslutning i batteriet vil et beskyttelsessystem intervensjon for å forhindre for høy spenning som kan skade batteriladeren.

**Hvis dette skjer må du trekke ut pluggen til batteriladeren fra strømmuttaket og fjerne årsaken til kortslutningen og koble alt igjen slik det er beskrevet i avsnittene A) til C).**

# SVENSKA

**PEG PEREGO® tackar er för att ni valt denna produkt. Sedan mer än 70 år tillbaka tar PEG PEREGO ut barn på åkturer; de nyfödda barnen med liggvagnar och sittvagnar och längre fram i åldern med leksaksfordon som har pedaler och är batteridrivna.**

**Upptäck hela vårt produktutbud, nyheter och annan information om Peg Perego på vår webbplats:**

[www.pegperego.com](http://www.pegperego.com)

**Peg Perego S.p.A.** är ett företag med kvalitetsledningssystem certifierat av **TÜV Italia Srl** i enlighet med standard ISO 9001. Certifieringen garanterar kunder och konsumenter insyn i och förtroende för företagets arbetsätt.

## VIKTIG INFORMATION

Läs noga denna bruksanvisning för att bekanta er med användning av modellen och för att lära ert barn att köra och ha roligt på ett korrekt och säkert sätt. Spara sedan handboken för varje framtida bruk.

Vid fall av överlåtelse till tredje part försäkra sig om att bruksanvisningen följer produkten.

Innan fordonet tas i bruk första gången ska batteriet laddas i 18 timmar. Om denna åtgärd inte iakttagas kan det uppstå ohjälpliga skador på batteriet.

- **år 1+**
- **Högsta tillåtna vikt 15 kg**
- Fordon med 1 plats
- 1 förseglad laddningsbart batteri 6V 4,5Ah med bly
- 2 drivhjul
- 1 motorer på 25 W
- Hastighet i 1:a växeln 2,7 km/h

Överstig ej den högsta tillåtna vikten på 15 kg. Denna gräns inkluderar dels passagerare dels eventuell last.

Peg Perego kan när som helst tillföra ändringar på modeller eller fakta i denna publikation, på grund av tekniska eller företagsrelaterade skäl.

## FÖRSÄKRAN OM ÖVERENSSTÄMMELSE

EG-märkt produkt, utformad och godkänd i enlighet med de tillämpade gemenskapsdirektiven, avsedd för de marknader och de länder som genomför dessa standarder.

**PRODUKTNAMN**  
DUCATI Mini Evo - Mini FAIRY

**PRODUKTENS IDENTIFIKATIONSKOD**  
IGMD0007 - IGMD0008

### FÖRESKRIFTER FÖR REFERENS (original)

Directive on the safety of toys 2009/48/EC  
Standard EN 71-1 - 2 - 3  
Standard EN 62115

Directive regulates the electromagnetic compatibility of equipment 2014/30/UE  
Standard EN 55014-1 & EN55014-2  
Standard EN 55022  
Standard EN 61000

Information:  
Directive on WEEE - RAEE 2003/108/EC  
Directive on batteries and accumulator 2008/103/EC  
Directive on RoHS 2011/65/UE - EN 50581:2012  
Reg. (CE) n.1907/2006 (Reach) allegato XVII-51 &52 phthalates in toys

Produkten är inte i överensstämmelse med föreskrifterna för trafiknormer på vägar och får alltså inte köras på allmänna vägar.

### FÖRSÄKRAN OM ÖVERENSSTÄMMELSE

Peg Perego S.p.A. försäkrar på eget ansvar att den aktuella artikeln har provkörts internt och godkänts enligt gällande föreskrifter hos externa och oberoende laboratorier.

### DATUM OCH PLATS FÖR UTSTÄLLANDET

Italien - 10.02.2020

Peg Perego S.p.A.  
via A. De Gasperi, 50  
20862 Arcore (MB) - ITALIA

## SÄKERHETS FÖRESKRIFTER

Våra leksaker överensstämmer med de Europeiska säkerhetsföreskrifterna för leksaker (säkerhetskrav som förutses av EEC-rådet) och av "U.S. Consumer Toy Safety Specification". De är vidare certifierade av anmälda organ i enlighet med direktiv 2009/48/EG gällande leksakers säkerhet. Produkten är inte i överensstämmelse med föreskrifterna för trafiknormer på vägar och får alltså inte köras på allmänna vägar.

- Leken är inte lämplig för barn under 12 månader på grund av de funktionella egenskaperna.
- **OBS! ANVÄND ALDRIG** leksaken på offentliga vägar.
- **VARNING!** Användning av fordonet på allmänna vägareller i närheten av vattendrag, simbassänger eller tränga utrymmen, kan leda till fara för skada på användarna och/eller tredje part. Det krävs alltid övervakning av en vuxen.
- Leksaken ska användas med försiktighet och därför krävs en förmåga att undvika att ramla eller kollidera med föremål vilket kan skada användaren och andra personer.
- Barnen ska alltid bära skor när de använder fordonet.
- När fordonet är i funktion ska man vara uppmärksam på att barnen inte sätter händerna, fötterna eller andra delar av kroppen, kläder eller andra föremål, i närheten av delar i rörelse.
- Blöt inte fordonets beståndsdelar som motorer, elsystem, tryckknappar etc.
- Använd inte bensin eller andra brandfarliga ämnen i närheten av fordonet.
- Om fordonet inte är av typen med två plaster får det aldrig användas av mer än ett barn.

### WEEE-DIREKTIV (endast EU)

- Denna produkt klassificeras då den inte längre är i bruk som farligt avfall och kan därför inte avskaffas som hushållsavfall, utan ska sorteras separat;
- Lämna avfallet på avsedda återvinningsstationer;
- Närvaro av farliga substanser i de elektriska komponenterna i denna produkt innebär en potentiell hälso- och miljöfara om produkterna inte bortskafts korrekt;
- Den överkorsade soptunnan anger att produkten ska sorteras separat.



### BORTSKAFFANDE AV BATTERIET

- Bidrag till skydd av miljön
- Det använda batteriet ska inte slängas bland hushållsoporna
- Ni kan lämna det i en batteriinsamling eller i särskild bortskaftning av avfall; information kan fås från er kommun.



## VARNINGAR BATTERI

Laddning av batteriet får endast utföras och övervakas av vuxen.  
Låt inte barn leka med batteriet.

### LADDNING AV BATTERIET

- Ladda batteriet genom att följa de instruktioner som medföljer batteriladdaren och se alltid till att inte överstiga 24 timmar.
- Om ni laddar batteriet en bra stund så fort fordonet börjat tappa fart så undviker ni skador.
- Om ert fordon står stilla under en lång tid, kom ihåg att ladda batteriet och koppla ur det ur anordningen; upprepa omladdningen åtminstone var tredje månad.
- Batteriet får inte laddas upp och ned.
- Glöm inte batteriet i laddaren! Kontrollera regelbundet.
- Använd endast medföljande batteriladdare och originalbatterier från PEG PEREGO.
- Batteriet är förseglat och kräver inget underhåll.
- Dra inte ut batteriladdaren från kontakten i väggen genom att dra i sladden.
- Flytta inte leksaken genom att dra i batteriladdarens sladd.
- Täck inte batteriladdarens sladd för att inte överhettas den.
- Lägg inte sladden och/eller batteriet på varma ytor.
- Var uppmärksam var och hur sladden lindas in för att inte förstöra den eller påverka dess funktionalitet.

### VARNING

#### BATTERIET INNEHÅLLER GIFTIGA FRÅTANDE ÄMNEN.

- **MIXTRÄ INTE MED DET.**
- Batteriet innehåller syrabaserad elektrolyt.
- Orsaka inte direktkontakt mellan batteriets poler och undvik håftiga stötar: risk för explosion och/eller brand.
- Under laddningen alstrar batteriet gas. Ladda batteriet på en välventilerad plats långt ifrån värmekällor och brännbara material.
- Uttjänt batteri ska tas ur fordonet.
- Lägg inte batteriet på kläder eftersom de kan skadas.
- Använd endast rekommenderade batterier eller ackumulatorer.

### VID EN LÄCKA

Skydda era ögon och undvik direkt kontakt med elektrolyten; skydda era händer.

Lägg batteriet i en plastpåse och följ instruktioner för bortskaftande av batterier.

### OM HUDEN ELLER ÖGONEN SKULLE KOMMA I KONTAKT MED ELEKTROLYTEN

Skölj den utsatta kroppsdelen i rikligt med rinnande vatten.

Rådfråga omedelbart läkare.

### OM ELEKTROLYTEN SVÄLSJS

Skölj munnen och spotta.

Rådfråga omedelbart läkare.

## UNDERHÅLL OCH SKÖTSEL AV FORDONET

- Plocka inte isär eller försök inte att reparera fordonet själv. Kontakta ett auktoriserat Peg Perego servicecenter.
- Leksaken bör inte lämnas på platser vars temperatur understiger noll grader. Om den skulle användas utan att den uppnått en temperatur över noll grader kan det orsaka oåterkalliga skador på motorn och batteriet.
- Kontrollera regelbundet fordonets skick, särskilt den elektriska anordningen, kontaktarnas anslutningar, skyddshöljerna och batteriladdaren. Om fel kan konstateras får det elektriska fordonet och batteriladdaren inte användas.
- Vid rengöring, underhåll eller annat ingrepp på leksaken, är det nödvändigt att koppla ur batteriladdaren från artikeln.
- Använd endast reservdelar av originaltyp PEG PEREGO vid reparationer.
- PEG PEREGO åtar sig inget ansvar i händelse av att det elektriska systemet utsatts för förändringar.
- Lämnna inte batteriet eller fordonet i närheten av värmekällor som värmeelement, kaminer etc.
- Skydda fordonet från vatten, regn, snö etc.; om fordonet används på sand eller lerig mark kan tryckknappar, motorer och reducerväxlar skadas.
- Smörj regelbundet (med lättolja) halvrörliga delar som lager, styrning etc.
- Fordonets ytor kan rengöras med en fuktig trasa och vid behov med icke-slipande hushållsprodukter.
- Rengöringsarbetena får endast utföras av vuxna personer.
- Montera inte ned fordonets mekanismer eller motorer utan godkännande från PEG PEREGO.

## REGLER FÖR EN SÄKER KÖRNING

- För barnets säkerhet: innan fordonet sätts igång ska man noggrant läsa och följa instruktionerna härunder.
- Lär barnet att använda fordonet på korrekt sätt så att körningen blir säker och rolig.
  - Leksaken ska användas med försiktighet och därför krävs en förmåga att undvika att ramla eller kollidera med föremål vilket kan skada användaren och andra personer.
  - Innan start ska man försäkra sig om att färdsträckan inte hindras av personer eller föremål.
  - Kör med händerna på styrstängens/ratten och håll alltid ögonen på vägen.
  - Bromsa i tid för att undvika krockar.

**WARNING!** Produkten är utrustad med ett bromssystem som kräver att barnet korrekt instrueras av en vuxen.

### OBS!

- Kontrollera att alla beslag/muttrar för fästning av hjulen sitter fast ordentligt.
- Om fordonet är verksamt i överbelastningstillstånd som t. ex. på fin sand, lerig mark eller mycket ojämn mark, kopplar strömbrytaren för överbelastning omedelbart från drivkraften. Försörjning av drivkraft startar igen några sekunder senare.

HA ROLIGT UTAN AVBROTT: ha alltid en laddad batterisats som reserv, klar för användning.

## PROBLEM?

### FUNGERAR INTE FORDONET?

- Kontrollera att det inte finns fränkopplade kablar under gaspedalplattan.
- Kontrollera att tryckknappen för gaspedalen fungerar korrekt och byt ut den vid behov.
- Kontrollera att batteriet är anslutet till det elektriska systemet.

### HA FORDONET INGEN DRIVKRAFT?

- Ladda batterierna. Om problemet kvarstår efter laddningen ska man låta ett servicecenter kontrollera batterierna och batteriladdaren.

## SERVICETJÄNST

PEG PEREGO erbjuder efter försäljningen en direkt servicetjänst eller servicetjänst via ett nätverk av auktoriserade servicecenter för eventuella reparationer eller utbyten och försäljning av originalreservdelar.

För att komma i kontakt med ett servicecenter ber vi er besöka vår webbplats <http://www.pegperego.com>

Vid kontakt med vår kundtjänst ska ni ha produktens serienummer nära tillhands. Konsultera reservdelsidan i bruksanvisningen för att identifiera serienumret.

## REKLAMATIONSRÄTT

Lekfordonet har två års reklamationsrätt. Reklamationsrätten täcker lekfordonets alla delar vid normalt och korrekt bruk. Läs därför igenom bruksanvisningen noga innan lekfordonet tas i bruk. Fyll i blanketten nedan och förvara bruksanvisningen tillsammans med inköpskvittot att användas i händelse av reklamation.

### Gör så här vid reklamation:

Vid ev. fel och brister bör du alltid kontakta inköpsstället. Av hänsyn till vår löpande kvalitetssäkring är det viktigt att du vid kontakt har nedanstående uppgifter om lekfordonet till hands. Om reklamationen inte kan klaras per telefon ska lekfordonet skickas till:

### Maki A/S

Haarupvej 22D

8600 Silkeborg

Denmark

Tel.nr: +45 44476603

Mobilnr: +45 40304228

E-post: [service@maki.dk](mailto:service@maki.dk)

Webb: [www.maki.dk](http://www.maki.dk)

Vi tar bara emot lekfordon för reparation efter överenskommelse. Lekfordon som översänds utan överenskommelse tas inte emot.

Reklamationsblankett:

Namn: \_\_\_\_\_

Adress: \_\_\_\_\_

Postnr/ort: \_\_\_\_\_

Kontaktperson: \_\_\_\_\_

Tel.nr: \_\_\_\_\_

### Uppgifter om lekfordonet:

Tillverkningskod (streckkodsnr): \_\_\_\_\_

Tillverkningsdatum: \_\_\_\_\_

Kontrollnr ("Controllo") \_\_\_\_\_

Inköpsdatum: \_\_\_\_\_

Reklamationens art: \_\_\_\_\_

Med vänlig hälsning  
Peg Perego S.p.A./Maki A/S

## MONTERINGSINSTRUKTIONER

### OBSERVERA

MONTERINGSARBETET FÅR ENDAST UTFÖRAS AV VUXNA PERSONER. VAR FÖRSIKTIG NÄR DU TAR UT FORDONET UR FÖRPACKNINGEN.

ALLA SKRUVAR OCH SMÅ DELAR FINNS I EN PÅSE INNE I FÖRPACKNINGEN.

Använd ej leksaken om den visar sig vara skadad efter öppnandet av förpackningen, vänd dig till butiken eller servicecentret.

Var uppmärksam på barnens närvaro under montering på grund av riskerna som kan utgöras av små delar (fara för förtäring) och av plastpåsarna som innehåller dem (fara för kvävning).

För montering av leksaken är det nödvändigt att förse sig med vanlig skruvmejsel, stjärnskruvmejsel, hammare och tång.

## MONTERING

- 1 • Före en av de två navkapslarna (med mittre fyrkantigt hål) på ett av de två hjulen med fyrkantigt hål.
- 2 • Vänd hjulet och sätt på drivenheten som visas i detalj (med sexkantig änddel) och passa de 4 stiften med hjulens hål.
- 3 • Sätt i en självläsande kåpa, fyrkantig invändigt, på den koniska insatsen som på bilden.
  - För in den fyrkantiga hjulaxeln i hålet på den självläsande kåpan och fäst de två komponenterna med hjälp av en hammare.
- 4 • För in hjulaxeln i hjulet som monterades innan från navkapselns sida.
- 5 • För in hjulaxeln med hjulet i hålet på kuggväxelmotorn bak på produkten.
  - Anpassa kuggväxelmotorns femkantiga del med drivenhetens femkantiga del. Tryck i botten för att fästa dem.
- 6 • Före den sista navkapseln med det mittre fyrkantiga hålet till det andra hjulet med det fyrkantiga hålet.
  - Vänd hjulet och sätt på drivenheten som visas i detalj (med rund änddel) och passa de 4 stiften med hjulens hål.
- 7 • För in hjulet på den fyrkantiga hjulaxeln och för in drivenhetens änddel (rund) i botten i hålet på karosseriet.
- 8 • För in den självläsande kåpan med den fyrkantiga invändiga delen i den svarta stifttryckaren.
- 9 • Placera produkten på vänster sida. Placera den koniska insatsen under hjulet som stöder på arbetsytan som på bilden. Stöd den svarta stifttryckaren på det övre hjulet och fäst hjulet med hjälp av en hammare.
- 10 • Ta kabeln som kommer ut från karosseriet och för in den i det avsedda sätet upptill på gaffeln som på bilden.
- 11 • För in framgaffeln i karosseriet tills tappen kilas fast i underdelen på grillen som på bilden. Gaffelns plugg ska kilas fast i den böjda skåran (se detalj).
- 12 • Sätt i muttern som erhålls i uttaget under det främre stänkskyddet. Sätt i den gängade bulten från den motsatta sidan.
- 13 • Skruva fast den gängade bulten för att fästa gaffeln till karosseriet och se till att muttern inte sticker ut från uttaget.
- 14 • Ta bort systemet med LED-lampor från styret och för in dem inuti grillen som på bilden.
- 15 • Applicera motsvarande klistermärke innan framlyktan monteras (se arket med klistermärken). Snäpp fast de fyra hakarna på framlyktan i grillen.
- 16 • Tryck fast grillen framtill på gaffeln genom att snäppa fast de två hakarna. Se till att föra in lampornas kontaktdon i avsett säte.
- 17 • Anslut motsvarande två kontaktdon till styret.
- 18 • Tryck ner styret i de tre hålen på gaffeln, se till att kablarna blir kvar inuti styret. OBSERVERA: Kläm inte kablarna vid monteringen av styret.
- 19 • Fäst styret med de två skruvarna som erhålls.
- 20 • Sätt i de två vridhandtagen på styret tills tungorna hakas fast (se detalj).
- 21 • Sätt dit de två resterande navkapslarna till det återstående hjulet (med runt hål).
- 22 • Sätt i en självläsande kåpa, rund invändigt, på den koniska insatsen som på bilden.
  - För in den återstående hjulaxeln i hålet på den självläsande kåpan och fäst de två komponenterna med hjälp av en hammare.
- 23 • Sätt i hjulet mellan framgaffelns rör och anpassa alla hål. För in hjulaxeln som på ritningen.
- 24 • För in den självläsande kåpan med den runda invändiga delen i den svarta stifttryckaren.
  - Placera produkten på sidan och håll sidan med kåpan på hjulaxeln vänd mot arbetsytan. Placera

## Bruksanvisning för batteriladdaren

- den koniska insatsen som på ritningen. Stöd den svarta stiftryckaren på den andra sidan och fäst hjulet med hjälp av en hammare.
- Dra ut säkerhetsvingbulten som sitter i batterifacket: ljus och ljud aktiveras automatiskt. OBSERVERA: Spara säkerhetsvingbulten för framtida bruk.
  - Placera sadeln genom att sätta dit tungan i karosseriet som på bilden. För in fästbulten i botten av det bakre hålet på karossen.
  - Vrid fästbulten i läget B för att blockera sadeln. Fordonet är klart för användning.

### FORDONETS EGENSKAPER OCH ANVÄNDNING

- Håll båda händerna på styret och tryck på gaspedalen. När man släpper pedalen aktiveras elbromsen automatiskt.
- A – Knapp för aktivering av melodier  
B – Knapp för aktivering av tuta  
C – Indikator för batteriladdningsstatus  
D – Ingång för MP3-spelare  
E – START-knapp  
VARNING: Ljus och ljud avaktiveras när fordonet inte har använts på 3 minuter. Aktivera dem igen genom att trycka på START-knappen eller gaspedalen.  
VARNING: När fordonet inte används under en längre tid ska den sparade säkerhetsvingbulten sättas tillbaka.

### LADDNING AV BATTERIET

VARNING: LADDNING AV BATTERIET OCH ALLA INGREPP PÅ DET ELEKTRISKA SYSTEMET MÅSTE UTFÖRAS AV VUXNA PERSONER.

- Vrid sadelns fästbult till läget A för att frigöra den. Lyft sadeln.
- Anslut batteriladdaren till vägguttaget (1) och sätt i kontakten i uttaget (2).
- När laddningen är klar ska sadeln sättas tillbaka och låsbulten vridas till läget B.

### VARNINGAR

- Ladda uteslutande blybatterier tillhandahållna av PEG PEREGO.
- Får inte användas med icke uppladdningsbara batterier. **Risk för explosion.**
- Apparaten får endast användas av vuxna. **Det är inte en leksak.** Den är inte avsedd för personer med psykisk funktionsnedsättning, om det inte finns någon ansvarig person i närheten som kan övervaka att apparaten används korrekt.
- Får inte användas om höljet, sladden eller anslutningen har skadats.
- Under uppladdningen ska du se till att det finns en god ventilation runt omkring batteriet.
- Dra inte ut stickkontakten genom att dra i sladden.
- Slåpa inte fordonet på sina hjul genom att dra i batteriladdarens sladd.
- Täck inte sladden så att den blir överhettad och placera den inte på varma ytor.
- Var uppmärksam på hur du lindar upp utgångssladden så att den inte skadas.
- Om batteriladdaren är skadad får den inte användas förrän den är reparerad.
- Produkten innehåller vissa delar som anses miljöfarliga. Avyttringen av dessa delar efter att de är uttjänta, vare sig det är hela produkten eller delar av den, måste ske enligt gällande föreskrifter i det land där de har använts.
- Innan batteriladdaren används ska du se till att den är utrustad med den stickkontakt som är avsedd för det land där den ska användas.
- Försäkra dig om att barn inte leker med batteriladdaren, eftersom det **INTE ÄR NÅGON LEKSAK.**

### LED-LAMPANS SIGNALERING

#### ICKE anslutet Peg Perego batteri

- FAST LJUS: fungerande batteriladdaren ansluten till hushållsuttag, klar för laddning.

#### Anslutet Peg Perego batteri

- FAST LJUS: laddat batteri
- BLINKANDE LJUS: batteri på laddning

### HUR BATTERIET LADDAS

#### VARNING! Innan leksaken används, ladda batteriet under minst 18 timmar.

- Koppla in batteriladdaren i ett hushållsuttag, vars egenskaper överensstämmer med det som står på batteriladdarens märkplåt.
- Anslut batteriladdarens kontakt till uttaget i batterifacket.
- Din batteriladdare är försedd med en LED-lampa och dess funktion har följande betydelse:
  - Vid ögonblicket för inkopplingen, i enlighet med punkt A) **utan något batteri anslutet**, tänds den LED-lampan och bekräftar att batteriladdaren fungerar korrekt.
  - Anslut kontakten som i punkt B). Om allt är korrekt anslutet och batteriet är urladdat blinkar LED-lampan för att bekräfta att laddningen börjar. Vänta sedan den tid som krävs för att ladda batteriet helt.
  - När batteriet är laddat slutar LED-lampan blinka och lyser med fast sken. Det signalerar att laddningen är klar.
  - Om batteriet redan är laddat kan LED-lampan redan lysa med fast sken. Om batteriet bara räcker till en kort stunds användning, rekommenderar vi att du kontaktar kundservice för en kontroll av batteriets och batteriladdarens funktion.
  - När batteriet är färdigladdat och LED-lampan lyser med fast sken ska du börja med att fränkoppla batteriladdaren från vägguttaget. Dra först därefter ut kontakten. Leksaken är klar för att användas.

Batteriladdaren är försedd med en säkerhetsanordning. I händelse av höga inre temperaturer eller om det skulle inträffa en kortslutning på batteriet, ingriper ett skydd som hindrar tillförsel av stark ström, som annars skulle kunna orsaka att batteriladdaren går sönder.

**I detta fall är det nödvändigt att koppla bort batteriladdaren från hushållsuttaget, eliminera orsaken till kortslutningen och på nytt ansluta allt så som beskrivits under punkterna A) till C).**

## NEDERLANDS

**PEG PEREGO® dankt u voor uw keuze van dit product. Al meer dan 70 jaar rijdt PEG PEREGO kinderen rond - meteen na de geboorte met de kinderwagen, daarna met de buggy en nog later met door pedalen en accuvoeding aangedreven speelgoed.**

**Ontdek het hele assortiment producten, nieuws en andere informatie over de wereld van Peg Perego op onze site**

[www.pegperego.com](http://www.pegperego.com)

**Peg Perego S.p.A.** is een bedrijf met een kwaliteitsmanagementsysteem dat is gecertificeerd door **TÜV Italia Srl**, in overeenstemming met de norm ISO 9001. Deze certificering garandeert klanten en consumenten transparantie en betrouwbaarheid van de werkwijze van het bedrijf.

### BELANGRIJKE INFORMATIE

Lees deze instructiehandleiding aandachtig door om vertrouwd te raken met het gebruik van het model en om uw kind te leren op de juiste en veilige manier en met veel plezier te rijden. Bewaar deze handleiding om haar later nog eens te kunnen raadplegen.

Indien het product wordt overgedragen aan derden, moet worden verzekerd dat het instructieboekje bij het product wordt meegegeven.

Voordat het voertuig de eerste keer wordt gebruikt, moet de accu 18 uur worden opgeladen. Doet u dit niet, dan kan dat onherstelbare schade aan de accu veroorzaken.

- **1 + jaar**
- **Max. toegestaan gewicht 15 kg**
- Eenzitsvoertuig
- 1 oplaadbare verzegelde loodaccu van 6V 4,5Ah
- 2 aandrijfwielen
- 1 motor van 25 W
- Snelheid in 1e versnelling 2,7 km/uur

Overschrijd niet het max. toegestane totale gewicht van 15 kg. Deze limiet omvat zowel de rijders als de eventuele lading.

Peg Perego behoudt zich het recht voor om op elk moment wijzigingen aan te brengen aan modellen en gegevens die in deze publicatie worden vermeld, als dat om technische of zakelijke redenen nodig geacht wordt.



## VERKLARING VAN OVEREENSTEMMING

Product met CE-markering, ontworpen en gehomologeerd conform de geldende communautaire richtlijnen, bestemd voor de markten en landen die deze normen hebben overgenomen.

### BENAMING VAN HET PRODUCT

DUCATI Mini Evo - Mini FAIRY

### IDENTIFICATIECODE VAN HET PRODUCT

IGMD0007 - IGMD0008

### REFERENTIENORMEN (oorsprong)

Directive on the safety of toys 2009/48/EC  
Standard EN 71-1 - 2 - 3  
Standard EN 62115

Directive regulates the electromagnetic compatibility of equipment 2014/30/UE  
Standard EN 55014-1 & EN55014-2  
Standard EN 55022  
Standard EN 61000

#### Information:

Directive on WEEE - RAEE 2003/108/EC  
Directive on batteries and accumulator 2008/103/EC

Directive on RoHS 2011/65/UE - EN 50581:2012  
Reg. (CE) n.1907/2006 (Reach) allegato XVII-51 &52  
phthalates in toys

Het product is niet conform de bepalingen van de verkeerswetten en mag derhalve niet op de openbare weg worden gebruikt.

### VERKLARING VAN OVEREENSTEMMING

Peg Perego S.p.A. verklaart onder eigen verantwoordelijkheid dat dit artikel onderworpen is aan interne keuringstests en volgens de geldende normen goedgekeurd is bij externe en onafhankelijke laboratoria.

### DATUM EN PLAATS VAN AFGIFTE

Italië - 10.02.2020

Peg Perego S.p.A.  
via A. De Gasperi, 50  
20862 - Arcore (MB) - ITALIË

## VEILIGHEIDSNORMEN

Ons speelgoed is conform de Europese veiligheidsnormen voor speelgoed (veiligheidseisen van de Raad van de EEG) en de "U.S. Consumer Toy Safety Specification". Ze zijn bovendien gecertificeerd door erkende instellingen voor de veiligheid van speelgoed volgens de richtlijn 2009/48/EG. Het voldoet niet aan de bepalingen van de verkeerswetten en mag derhalve niet op de openbare weg worden gebruikt.

- Niet geschikt voor kinderen onder de 12 maanden vanwege de functionele kenmerken.
- **LET OP!** GEBRUIK het speelgoed NOOIT op de openbare weg.
- **LET OP!** Het gebruik van het voertuig op de openbare weg, in de buurt van waterwegen of zwembaden of in kleine ruimten kan gevaar voor verwonding van de gebruikers en/of derden veroorzaken. Supervisie van een volwassene is altijd noodzakelijk.
- De kinderen moeten altijd schoenen dragen wanneer ze het voertuig gebruiken.
- Wanneer het voertuig in werking is, moet erop gelet worden dat kinderen niet met hun handen, voeten of andere lichaamsdelen, kleding of andere voorwerpen bij de bewegende delen komen.
- De componenten van het voertuig zoals motoren, systemen, drukknoppen enz. mogen nooit nat worden.
- Er mogen geen benzine of andere ontvlambare stoffen in de buurt van het voertuig worden gebruikt.
- Het voertuig mag beslist door maar één kind worden gebruikt, tenzij het behoort tot de categorie tweezitsvoertuigen.

### AAEA-RICHTLIJN (alleen UE)

- Aan het einde van de levensduur behoort dit product tot het afval dat geclassificeerd wordt als AEEA, en mag derhalve niet worden meegegeven met het stedelijk afval, maar moet gescheiden worden ingezameld;

- Geef het afval af bij een speciale, hiervoor bestemde milieustraat;
- De aanwezigheid van gevaarlijke stoffen in de elektrische componenten van dit product vormt een bron van mogelijk gevaar voor de menselijke gezondheid en voor het milieu, als de producten niet correct worden afgevoerd als afval;
- De doorgesloten afvalbak geeft aan dat het product als gescheiden afval moet worden ingezameld.



### DE ACCU AFVOEREN ALS AFVAL

- Draag uw steentje bij aan de milieubescherming.
- De gebruikte accu mag niet worden weggegooid met het huisvuil.
- U kunt hem afgeven bij een inzamelcentrum van gebruikte accu's of van speciaal afval; vraag bij uw gemeente om informatie.



## WAARSCHUWINGEN ACCU

Het opladen van de accu mag alleen worden uitgevoerd en bewaakt door volwassenen. Laat kinderen niet met de accu spelen.

### DE ACCU OPLADEN

- Laad de accu op volgens de instructies bij de accuoplader, en hoe dan ook nooit langer dan 24 uur.
- Laad de accu meteen op als het voertuig snelheid verliest, zodoende voorkomt u schade.
- Als u uw voertuig lange tijd stil laat staan, denk er dan aan dat de accu moet worden opgeladen en afgekoppeld gehouden moet worden van het elektrische systeem; herhaal het opladen minstens eenmaal per drie maanden.
- De accu mag nooit op zijn kop worden opgeladen.
- Vergeet de accu niet wanneer deze opgeladen wordt! Controleer hem regelmatig.
- Gebruik uitsluitend de meegeleverde originele accuoplader en accu van PEG PEREGO.
- De accu is verzegeld en behoeft geen onderhoud.
- Haal de stekker van de accuoplader niet uit het stopcontact door aan de kabel te trekken.
- Verplaats het speelgoed niet aan de kabel van de accuoplader.
- Bedek de kabel van de accuoplader niet, want dan kan hij oververhit raken.
- Leg/zet de kabel en/of de accuoplader niet op hete oppervlakken.
- Let erop waar en hoe de kabel wordt opgerold, om te voorkomen dat hij beschadigd raakt of de werking ervan wordt aangetast.

### LET OP

- DE ACCU BEVAT BIJTENDE GIFTIGE STOFFEN. MAAK HEM NIET ONKLAAR.
- De accu bevat elektrolyten op zuurbasis.
- Veroorzaak nooit direct contact tussen de klemmen van de accu, vermijd harde stoten: hierdoor ontstaat ontploffings- en/of brandgevaar.
- Tijdens het opladen geeft de accu gassen af. Laad de accu op een goed geventileerde plek op, ver weg van warmtebronnen en ontvlambare materialen.
- De lege accu moet uit het voertuig worden gehaald.
- Het wordt ontraden de accu tegen kledingstukken te houden; deze zouden beschadigd kunnen worden.
- Gebruik uitsluitend accu's of batterijen van het aanbevolen type.

### ALS ER EEN LEK IS

Bescherm uw ogen; voorkom rechtstreeks contact met de elektrolyt; bescherm uw handen. Doe de accu in een plastic zak en volg de instructies over het verwerken als afval van accu's.

### ALS DE ELEKTROLYT IN CONTACT KOMT MET HUID OF OGEN

Spoel het betreffende lichaamsdeel overvloedig af met stromend water. Roep onmiddellijk medische hulp in.

### ALS DE ELEKTROLYT WORDT INGESLIKT

De mond spoelen en uitspugen. Roep onmiddellijk medische hulp in.

## ONDERHOUD EN VERZORGING VAN HET VOERTUIG

- Demonteer het voertuig niet zelf, en probeer het niet te repareren. Neem contact op met een erkend assistentiecentrum van Peg Perego.
- Het is niet raadzaam het speelgoed in ruimten te laten waar de temperatuur onder nul is. Als het gebruikt wordt zonder het op een temperatuur boven nul te brengen, kan dit onherstelbare schade aan motoren en accu's veroorzaken.
- Controleer regelmatig de staat van het voertuig, in het bijzonder het elektrische systeem, de stekkerverbindingen, de beschermkappen en de accuoplader. Als er defecten geconstateerd zijn, mogen het elektrische voertuig en de accuoplader niet worden gebruikt.
- Bij reiniging, onderhoud of een ingreep aan het speelgoed moet de accuoplader worden losgekoppeld van het artikel.
- Gebruik voor reparaties uitsluitend originele vervangingsonderdelen van PEG PEREGO.
- PEG PEREGO aanvaardt geen enkele aansprakelijkheid in het geval dat het elektrische systeem onklaar gemaakt is.
- Laat de accu's of het voertuig niet in de buurt van warmtebronnen zoals radiatoren, haarden, enz.
- Bescherm het voertuig tegen water, regen, sneeuw enz.; het gebruik op zand of in modder zou schade kunnen veroorzaken aan de drukknoppen, motoren en vertragingen.
- Smeer bewegende onderdelen zoals lagers, het stuur enz. periodiek (met lichte olie).
- De oppervlakken van het voertuig kunnen worden schoongemaakt met een vochtige doek en, indien nodig, met huishoudelijke, niet-schurende producten.
- Alleen volwassenen mogen het voertuig schoonmaken.
- Demonteer nooit de mechanismen van het voertuig of de motoren, tenzij hiervoor toestemming is verkregen van PEG PEREGO.

## REGELS VOOR VEILIG RIJDEN

Voor de veiligheid van het kind: alvorens het voertuig te gebruiken moeten de volgende instructies worden gelezen en zorgvuldig worden opgevolgd.

- Leer uw kind hoe het voertuig op de juiste wijze gebruikt wordt, om veilig en met plezier te kunnen rijden.
- Bij het gebruik van het speelgoed is voorzichtigheid geboden aangezien een grote vaardigheid vereist is, om vallen of botsingen te vermijden waarbij de gebruiker of anderen verwondingen kunnen oplopen.
- Controleer voor het wegrijden of er zich geen personen of voorwerpen op de route bevinden.
- Rijd met de handen op het stuur/stuurwiel en kijk altijd op de weg.
- Rem op tijd om botsingen te voorkomen.

**LET OP!** Het remsysteem van het artikel is zodanig dat het kind goed geïnstrueerd moet worden door een volwassene in het gebruik ervan.

### LET OP!

- Controleer of alle bevestigingsschroeven/-moeren van de wielen stevig vastzitten.
- Als het voertuig in overbelaste toestand functioneert, bijvoorbeeld op droog zand, in de modder of op erg oneffen terrein, schakelt de overbelastingsschakelaar het vermogen onmiddellijk uit. Het vermogen wordt na enkele seconden weer ingeschakeld.

PLEZIER ZONDER ONDERBREKINGEN: houd altijd een vervangende accuopladerstet gereed.

## PROBLEMEN?

### HET VOERTUIG FUNCTIONEERT NIET?

- Controleer of er geen kabels loszitten onder de plaat van het gaspedaal.
- Controleer de werking van de drukknop van het gaspedaal en vervang hem eventueel.
- Controleer of de accu verbonden is met het elektrische systeem.

### HET VOERTUIG HEEFT GEEN VERMOGEN?

- Laad de accu's op. Als het probleem na het opladen nog steeds bestaat, moeten de accu en de accuoplader worden gecontroleerd bij een assistentiecentrum.

## ASSISTENTIEDIENST

PEG PEREGO biedt een after-sales assistentieservice, rechtstreeks of via een netwerk van erkende assistentiecentra, voor eventuele reparaties of vervangingen en de verkoop van originele vervangingsonderdelen.

Om contact op te nemen met een assistentiecentrum, ga naar onze site <http://www.pegperego.com>

Bij ieder contact heeft u het serienummer van het artikel nodig. Raadpleeg de pagina over de vervangingsonderdelen om het serienummer te kunnen vinden.

## MONTAGE-INSTRUCTIES

### LET OP

ALLEN VOLWASSENEN MOGEN DE MONTAGEWERKZAAMHEDEN UITVOEREN. LET OP WANNEER U HET VOERTUIG UIT DE VERPAKKING HAALT.

ALLE SCHROEVEN EN KLEINE ONDERDELEN ZITTEN IN EEN ZAKJE IN DE VERPAKKING.

Gebruik het speelgoed niet als het beschadigd blijkt nadat de verpakking geopend is, maar wendt u tot het verkooppunt of het assistentiecentrum.

Let op kinderen die aanwezig zijn tijdens de montage, want er bestaan risico's vanwege de kleine onderdelen (gevaar voor inslikken) en de plastic zakjes waarin ze zijn verpakt (gevaar voor verstikking).

Voor de montage van het speelgoed heeft u een rechte en een kruiskopschroevendraaier, een hamer en een tang nodig.

### MONTAGE

- 1 • Verbind een van de twee naafafdekkingen (met de vierkante opening in het midden) met een van de wielen met eveneens een vierkante opening.
- 2 • Keer het wiel om en breng de driver aan die is afgebeeld in het detail (met het zeshoekige uiteinde), zodanig dat de 4 pennen in de openingen van het wiel komen.
- 3 • Plaats het zelfblokkerende kapje met vierkante binnenzijde op de conische bus, zoals in de tekening.
  - Steek de vierkante as in de opening van het zelfblokkerende kapje en bevestig de twee componenten aan elkaar met behulp van een hamer.
- 4 • Steek de as in het eerder geassembleerde wiel vanaf de kant van de naafafdekking.
- 5 • Steek de as met het wiel in de opening van de reductiemotor op de achterkant van het product.
  - Laat de vijfhoek van de reductiemotor samenvallen met de vijfhoek van de driver. Duw ze zo ver mogelijk in elkaar.
- 6 • Verbind de andere naafafdekking met vierkante opening in het midden met het andere wiel met de vierkante opening.
  - Keer het wiel om en breng de driver aan die is afgebeeld in het detail (met het ronde uiteinde), zodanig dat de 4 pennen in de openingen van het wiel komen.
- 7 • Steek het wiel op de vierkante as en duw het (ronde) uiteinde van de driver helemaal in de opening van het frame.
- 8 • Plaats een zelfblokkerend kapje met vierkante binnenzijde in de zwarte boutafdekking.
- 9 • Leg het product op zijn linkerkant. Plaats de conische bus onder het wiel dat op het werkvlak rust, zoals in de tekening. Leg de zwarte boutafdekking op het bovenste wiel en zet het wiel vast met behulp van een hamer.
- 10 • Steek de bedrading die uit het frame komt in zijn zitting aan de bovenkant van de vork, zoals in de afbeelding.
- 11 • Steek de voorvork in het frame totdat de pen in het onderste deel van de frontplaat valt, zoals in de afbeelding. De pin van de vork moet in de kromme uitsparing passen (zie detail).
- 12 • Steek de meegeleverde moer in de behuizing onder het voorspatbord. Steek de schroeven naar binnen vanaf de andere kant.
- 13 • Draai de schroeven vast om de vork aan het frame vast te zetten, maar let erop dat de moer niet uit zijn zitting komt.
- 14 • Maak het led-systeem los van het stuur en plaats het vervolgens in de frontplaat, zoals in de afbeelding.
- 15 • Voordat u de koplamp monteert, moet u eerst de bijbehorende sticker aanbrengen (zie het

stickervel). Klik de 4 haken van de koplamp vast op de frontplaat.

- 16 • Druk de frontplaat op het onderste deel van de vork door de 2 haken vast te klikken, en let daarbij op dat de verlichtingsconnector in zijn zitting zit.
- 17 • Sluit de 2 bijhorende connectoren op het stuur aan.
- 18 • Duw het stuur in de drie openingen in de vork, en let daarbij op dat de kabels in het stuur blijven zitten.  
LET OP: plet de kabels niet tijdens de montage van het stuur.
- 19 • Bevestig het stuur met de twee meegeleverde schroeven.
- 20 • Steek de twee handvatten op het stuur totdat de lipjes vasthaken (zie het detail).
- 21 • Breng de twee overgebleven naafafdekkingen (met ronde opening) aan op het resterende wiel.
- 22 • Plaats een zelfblokkerend kapje met cirkelvormige binnenkant op de conische bus, zoals in de tekening.
  - Steek de overgebleven as in de opening van het zelfblokkerende kapje en bevestig de twee componenten aan elkaar met behulp van een hamer.
- 23 • Plaats het wiel tussen de buizen van de voorvork, zodat alle openingen met elkaar in lijn zijn. Plaats de as zoals in de tekening.
- 24 • Plaats een zelfblokkerend kapje met cirkelvormige binnenkant in de zwarte boutafdekking.
  - Leg het product op zijn kant, met de zijde met het kapje naar het werkvlak gericht. Plaats de conische bus zoals in de tekening. Plaats vanaf de andere kant de zwarte boutafdekking en zet het wiel vast met behulp van een hamer.
- 25 • Verwijder de vleugelmoer die zich in het accuvak bevindt: licht en geluid zullen automatisch inschakelen.  
LET OP: bewaar de vleugelmoer voor toekomstig gebruik.
- 26 • Plaats het zadel door het lipje in het frame te steken zoals in de afbeelding. Steek de bevestigingspen helemaal in het gat aan de achterkant van het frame.
- 27 • Draai de bevestigingspen in de stand B om het zadel vast te zetten. Het voertuig is nu gereed voor gebruik.

### KENMERKEN EN GEBRUIK VAN HET VOERTUIG

- 28 • Houd beide handen op het stuur en trap met de voet het gaspedaal in. Wanneer het pedaal wordt losgelaten treedt de elektrische rem automatisch in werking.
- 29 • A - knop voor inschakeling van de muziek  
B - knop om de claxon te activeren  
C - indicator van de laadstatus van de accu  
D - MP3-ingang  
E - START-knop  
WAARSCHUWING: het licht en geluid worden na 3 minuten van inactiviteit van het voertuig uitgeschakeld. Om weer in te schakelen, drukt u op de START-knop of op het gaspedaal.  
WAARSCHUWING: als het voertuig langere tijd niet wordt gebruikt, moet de eerder verwijderde vleugelmoer weer terug worden geplaatst.

### DE ACCU OPLADEN

LET OP: HET OPLADEN VAN DE ACCU'S EN ALLE WERKZAAMHEDEN OP HET ELEKTRISCHE SYSTEEM MOGEN UITSLUITEND WORDEN VERRICHT DOOR VOLWASSENEN.

- 30 • Draai de bevestigingspen in het zadel in de stand A om het zadel te ontgrendelen. Til het zadel op.
- 31 • Sluit de acculader aan op het stopcontact in huis (1) en steek de stekker in zijn zitting (2).
- 32 • Wanneer het laden is voltooid, plaatst u het zadel terug en draait u de bevestigingspen in positie B.

### Aanwijzingen voor het gebruik van de acculader

#### WAARSCHUWINGEN

- 1 • Laad alleen loodaccu's op die door Peg Perego zijn geleverd.
- 2 • Gebruik geen niet-oplaadbare accu's.  
**Explosiegevaar.**
- 3 • Het apparaat mag alleen door volwassenen worden gebruikt. **Het is geen speelgoed.** Het is niet bedoeld voor personen met een beperking, tenzij ze onder toezicht staan van een verantwoordelijk persoon die een correct gebruik garandeert.
- 4 • Gebruik geen klittenband, kabel of connector die beschadigd is.
- 5 • Zorg tijdens het laden dat er voldoende ventilatie is rondom de accu.
- 6 • Verwijder de stekker niet door aan de kabel te trekken.
- 7 • Sleep het voertuig op wielen niet door aan de laadkabel te trekken.
- 8 • Bedek de kabel niet om oververhitting te voorkomen, en plaats hem niet op warme oppervlakken.
- 9 • Let op hoe u de uitgangskabel opwikkelt om hem niet te beschadigen.
- 10 • Als de acculader beschadigd is, mag hij niet worden gebruikt totdat hij is gerepareerd.
- 11 • Het product bevat enkele onderdelen die als schadelijk voor het milieu worden beschouwd: de verwijdering van deze onderdelen of van het hele product aan het einde van de levensduur moet gebeuren volgens de regelgeving die van kracht is in het land van gebruik.
- 12 • Controleer voor gebruik van de acculader of deze is uitgerust met de speciale stekker voor het land van gebruik.
- 13 • Zorg ervoor dat kinderen niet spelen met de acculader, aangezien het GEEN SPEELGOED is.

### LED-SIGNALERING

#### Peg Perego accu NIET aangesloten

• LAMPJE BRANDT: er is een werkende acculader in het stopcontact gestoken, klaar om op te laden.

#### Peg Perego accu aangesloten

• LAMPJE BRANDT: accu is geladen  
• LAMPJE KNIPPERT: accu bezig met laden

### ACCU OPLADEN

#### LET OP! Voor gebruik van het voertuig de accu minimaal 18 uur opladen.

- A) Steek de acculader in een stopcontact met eigenschappen die overeenkomen met de specificaties op het typeplaatje.
- B) Sluit de stekker van de acculader aan op de aansluiting in het accuvak.
- C) De acculader wordt geleverd met een LED-lampje, waarvan de werking als volgt is:
  - 1) Bij het aansluiten van de acculader, zoals beschreven bij punt A) **zonder dat er een accu is aangesloten**, gaat de LED branden. Dit geeft de correcte werking van de acculader aan.
  - 2) Sluit de stekker aan als bij punt B). Als alles correct is aangesloten en de accu leeg is, gaat de LED knipperen om de start van het laden te bevestigen. Wacht daarna zolang als het duurt om de accu volledig op te laden.
  - 3) Als de accu vol is, stopt de LED met knipperen en gaat branden, wat aangeeft dat het laden is voltooid.
  - 4) Als de accu al is opgeladen, kan het gebeuren dat de LED al brandt. Als tijdens het achtereenvolgende gebruik van de accu de gebruikstijd te kort wordt, raden wij aan contact op te nemen met de assistentiedienst om de werking van de accu en de acculader te controleren.
  - D) Als het laden is voltooid en de LED brandt, koppel dan eerst de acculader los van het stopcontact en verwijder daarna pas de stekker. Het voertuig is nu klaar voor gebruik.

De acculader is voorzien van een veiligheidsinrichting die, in geval van hoge interne temperaturen of in geval van kortsluiting in de accu, een beveiliging activeert die de stroomtoevoer onderbreekt om te voorkomen dat de acculader stuk gaat.

**In dit geval moet de acculader worden losgekoppeld van het stopcontact, moet de oorzaak van de kortsluiting worden weggenomen, waarna het geheel opnieuw kan worden aangesloten volgens de beschrijving bij punt) A tot en met C).**

# TÜRKÇE

**PEG PEREGO®** bu ürünü tercih ettiğiniz için size teşekkür ediyor. 70 yılı aşkın bir süredir **PEG PEREGO** çocukları gezmeye götürüyor; doğar doğmaz o meşhur bebek arabaları ve pusetleri ile, daha sonra ise pedallı veya bataryalı eşsiz oyuncak arabaları ile.

Peg Perego dünyasındaki tüm ürün serisini, yenilikleri ve diğer bilgileri sitemizde bulabilirsiniz:

[www.pegperego.com](http://www.pegperego.com)

Peg Perego S.p.A., ISO 9001 uyarınca TÜV Italia Srl tarafından onaylı kalite yönetim sistemine sahip bir şirkettir. Sertifikasyon çalışma biçiminde müşterilere ve tüketicilere şeffaflık ve güven garantisi sağlamaktadır.

## ÖNEMLİ BİLGİLER

Bu kullanım kılavuzunu, modelin kullanımına alışmak ve de çocuğunuza doğru, güvenli ve eğlenceli sürüşü öğretmek için dikkatlice okuyunuz. Daha sonraki herhangi bir gereksinim için kılavuzu saklayınız.

Ürünün üçüncü şahıslara devredilmesi halinde, talimat kitapçığının da ürünle birlikte verildiğinden emin olunuz.

Aracın ilk kullanımında bataryayı 18 saat şarjda tutunuz. Bu işlemin yapılmaması, bataryada telafisi mümkün olmayan zararlara sebep olabilir.

- yaş 1+
- izin verilen azami ağırlık 15 kg
- 1 kişilik araç
- 1 adet 6V 4,5Ah doldurulabilir sızdırmaz kurşun batarya
- 2 adet motorlu çekici tekerleği
- 1 adet 25 W motor
- 1. viteste 2,7 km/s hız

İzin verilen toplam azami ağırlık olan 15 kg değerini aşmayınız. Bu limit, gerek yolcuları gerekse olası yükü kapsamaktadır.

Peg Perego istediği zaman bu yayında tanıtılmış modellere, teknik veya şirket içi sebeplerden dolayı değişiklik yapma hakkını saklı tutar.

## UYGUNLUK BEYANI

Uygulanabilir AB yönergelerine uygun bir şekilde tasarlanan ve onaylanan ve bu standartları uygulayan piyasalara ve ülkelere yönelik CE markası taşıyan ürün.

### ÜRÜN ADI

DUCATI Mini Evo - Mini FAIRY

### ÜRÜN TANIMLAMA KODU

IGMD0007 - IGMD0008

### REFERANS DÜZENLEMELER (esas)

Directive on the safety of toys 2009/48/EC  
Standard EN 71-1 - 2 - 3  
Standard EN 62115

Directive regulates the electromagnetic compatibility of equipment 2014/30/UE  
Standard EN 55014-1 & EN55014-2  
Standard EN 55022  
Standard EN 61000

### Information:

Directive on WEEE - RAEE 2003/108/EC  
Directive on batteries and accumulator 2008/103/EC  
Directive on RoHS 2011/65/UE - EN 50581:2012  
Reg. (CE) n.1907/2006 (Reach) allegato XVII-51 & 52 phthalates in toys

Yolda seyir konusundaki trafik düzenlemelerine uygun olmadığından dolayı kamuya açık yollarda seyir edemez.

### UYGUNLUK BEYANI

Peg Perego S.p.A., söz konusu ürünün şirket bünyesinde gerekli testlere ve yürürlükteki yasal düzenlemelerin öngördüğü bağımsız laboratuvar testlerine tabi tutulduğunu, kendi sorumluluğu altında, beyan etmektedir.

### VERİLİŞ YERİ VE TARİHİ

İtalya - 10.02.2020

Peg Perego S.p.A.  
via A. De Gasperi, 50  
20862 Arcore (MB) - ITALIA

## EMNİYET STANDARTLARI

Oyuncaklarımız Avrupa Birliği Konseyinin oyuncaklar için öngördüğü güvenlik niteliklerine ve "A.B.D. Tüketici Oyuncak Güvenliği Nitelikleri" ne uygundur. Oyuncaklarımız, 2009/48/EC Yönergesi uyarınca oyuncak güvenliği bakımından ilgili makamlarca onaylanmıştır. Yolda seyir konusundaki trafik düzenlemelerine uygun olmadıklarından dolayı kamuya açık yollarda seyir edemezler.

- Fonksiyonel özelliklerinden dolayı 12 aydan küçük olan çocuklara uygun değildir.
- **DİKKAT!** Oyuncağı ASLA halka açık yollarda KULLANMAYINIZ.
- **DİKKAT!** Aracın trafikte, su veya havuz yakınında veya dar alanlarda kullanılması, kullanıcıda ve/veya üçüncü şahıslarda ciddi yaralanmalara yol açabilir. Her zaman için bir yetişkinin gözetimi gereklidir.
- Oyuncak, kullanıcının ve üçüncü şahısların yaralanmasına yol açabilecek düşme ve devrilmeleri önlemek için ustalık gerektirdiğinden dikkatlice kullanılmalıdır.
- Aracın kullanımı esnasında çocuklar daima ayakkabı giymiş olmalıdır.
- Araç çalışırken çocukların ellerini, ayaklarını veya vücutlarının diğer uzuvlarını, giysilerini veya başka eşyalarını aracın hareketli aksamlarına koymadıklarına dikkat ediniz.
- Aracın motorlar, tesisatlar, düğmeler vs. gibi bileşenlerini asla iletmemelidir.
- Aracın yakınında benzin veya başka yanıcı maddeler kullanılmamalıdır.
- Bu araç, çift kişilik araçlar kategorisine girmediği takdirde kesinlikle sadece bir çocuk tarafından kullanılmalıdır.

### RAEE DİREKTİFİ (sadece AB)

- Bu araç kullanım ömrü sonunda RAEE olarak sınıflandırılmış bir atık teşkil eder ve bu nedenle kentsel bir atık olarak imha edilmemelidir, ayrı atık toplamaya tabi tutulmalıdır;
- Atığı tahsis edilen özel çevresel tecrit yerlerine teslim ediniz;
- Uygun şekilde imha edilmedikleri takdirde, bu ürünün elektrik bileşenlerinde bulunan tehlikeli maddeler insan sağlığı bakımından tehlike kaynağı oluşturur;
- Üzerinde çarpı işareti bulunan çöp bidonu, ürünün

ayrı çöp toplama ile toplanması gerektiğini belirtir.



### BATARYANIN İMHASI

- Çevrenin korunmasına katkıda bulununuz.
- Kullanılmış batarya ev atıklarının arasına atılmamalıdır.
- Kullanılmış bataryaları toplama veya özel atık imha merkezine bırakabilirsiniz; yerel idarenizden bilgi alınız.



## BATARYA İLE İLGİLİ UYARILAR

Batarya doldurma işlemi sadece yetişkinler tarafından yapılmalı ve denetlenmelidir. Çocukların batarya ile oynamasına izin vermeyiniz.

### BATARYANIN DOLDURULMASI

- Bataryayı şarj cihazıyla birlikte verilen bilgilere doğrultusunda ve 24 saati geçirmemeye dikkat ederek şarj ediniz.
- Araç hız kesmeye başladığında bataryayı zamanında şarj ederseniz, zararlardan korunursunuz.
- Aracınızı uzun bir süre kullanmayacaksanız, bataryayı şarj etmeyi ve tesisattan ayırmayı unutmayınız; şarj işlemini her üç ayda bir tekrarlayınız.
- Batarya ters konumda şarj edilmemelidir.
- Bataryayı şarjda unutmayınız! Düzenli aralıklarla kontrol ediniz.
- Ürünle birlikte verilen şarj cihazını ve orijinal PEG PEREGO bataryasını kullanınız.
- Batarya sızdırmazdır ve bakım gerektirmez.
- Şarj aygıtını, elektrik prizinden kablosundan çekerek çıkarmayınız.
- Oyuncağı şarj aygıtının kablosundan tutarak taşımayınız.
- Aşırı ısınmaması için şarj aygıtının kablosunun üzerini örtmeyiniz.
- Kabloyu ve/veya bataryayı sıcak yüzeylerin üzerine koymayınız.
- Kablonun yıpranmaması veya işlevliliğinin olumsuz yönde etkilenmemesi için, nereye ve nasıl sarıldığına dikkat ediniz.

### DİKKAT

- **BATARYA AŞINDIRICI ZEHİRLİ MADDELER İÇERİR.**
- ELLE MÜDAHALE ETMEYİNİZ.
- Bataryaya asit bazlı elektrolit içermektedir.
- Bataryanın kutup başları arasında direk kontak oluşturmayınız, sert darbelerden kaçınınız; patlama ve/veya yangın tehlikesi söz konusudur.
- Şarj esnasında batarya gaz üretir. Bataryayı iyi havalandırılan bir yerde, ısı kaynaklarından ve yanıcı maddelerden uzakta şarj ediniz.
- Bitmiş batarya araçtan çıkartılmalıdır.
- Bataryanın giysilerin üstüne konulması tavsiye edilmez; zarar görebilirler.
- Sadece önerilen tipte piller ve akümülatörler kullanınız.

### BİR AKINTI VARSA

Gözlerinizi koruyun; elektrolitle doğrudan temastan kaçınınız. Ellerinizi koruyun. Bataryayı bir plastik torbaya koyup batarya imha talimatlarını uygulayınız.

### EĞER DERİNİZ VEYA GÖZLERİNİZ ELEKTROLİTLE TEMAS ETTİYSE

Bulaşmış bölgeyi akar haldeki bol su ile yıkayınız. Hemen bir doktora danışınız.

### ELEKTROLİT YUTULURSA

Ağzınızı çalkalayınız ve tükürünüz. Hemen bir doktora danışınız.

## ARACIN MUHAFAZASI VE BAKIMI

- Aracı tek başınıza demonte etmeyiniz veya tamir etmeye çalışmayınız. Yetkili bir Peg Perego yardım merkezi ile temasa geçiniz.
- Bu çocuk oyuncuğunun sıfırın altında sıcaklığa sahip yerlerde bırakmanız tavsiye edilmez. Eğer sıcaklığı sıfırın üstünde olan bir yere alınmadan kullanılırsa, oyuncuğun motoru ve aküsü tamir edilemez şekilde hasar görebilir.
- Düzenli olarak aracın durumunu, özellikle elektrik tesisatını, priz bağlantılarını, koruma kılıflarını ve şarj cihazını kontrol ediniz. Hasardan emin olunması halinde elektrikli araç ve şarj cihazı kullanılmamalıdır.
- Oyuncuğun temizleme, bakım veya herhangi başka bir müdahaleye tabi tutulması halinde, şarj aygıtını üründen çıkarmak gereklidir.
- Tamirat için sadece orijinal PEG PEREGO yedek parçalarını kullanınız.
- PEG PEREGO elektrik tesisatına elle müdahale edilmesi halinde hiçbir sorumluluk kabul etmez.
- Bataryaları veya aracı kalorifer, sömine, vb. ısı kaynakları yanında bırakmayınız.
- Aracı su, yağmur, kar vb. den koruyunuz; kum veya çamur üzerinde kullanım düğme, motor ve reduktöre zarar verebilir.
- Düzenli olarak, yatak, direksiyon donanımı, vb. hareket eden parçaları (ince yağ ile ) yağlayınız.
- Aracın yüzeyi nemli bir bezle, gerekirse aşındırıcı olmayan ev temizlik ürünleri ile temizlenebilir.
- Temizlik işlemleri sadece yetişkinler tarafından yapılmalıdır.
- PEG PEREGO'nun yetkisi olmaksızın, aracın mekanizmalarını ve motorunu asla sökmeyiniz.

## GÜVENLİ BİR SÜRÜŞ İÇİN KURALLAR

Çocuğunuzun güvenliği için: aracı çalıştırmadan önce aşağıdaki talimatları dikkatlice okuyup uygulayınız.

- Güvenli ve eğlenceli bir sürüş için çocuğunuzun aracın doğru kullanımını öğretiniz.
- Oyuncak, kullanıcının ve üçüncü şahısların yaralanmasına yol açabilecek düşme ve devrilmeleri önlemek için ustalık gerektirdiğinden dikkatlice kullanılmalıdır.
- Yola çıkmadan önce parkur üzerinde insanlar ya da eşyalar bulunmadığından emin olunuz.
- Gidonu/direksiyonu iki elle kavramak ve daima yola bakmak gereklidir.
- Çarpışmaları önlemek için zamanında fren yapılıdır.

**DİKKAT!** Ürünü, çocuğa bir yetişkin tarafından uygun eğitimin verilmesini gerektiren bir frenleme sistemi ile donatılmıştır.

### DİKKAT!

- Tüm tekerlek vidalarının/somunlarının iyice sıkıştırılmış olduğunu kontrol ediniz.
- Aracın, yumuşak kum, çamur ya da çok gevşek toprak gibi aşırı yük bindirecek koşullarda hareket ettirilmesi durumunda elektrik akımı ani olarak kesilecektir. Aracın tekrar güç kazanması birkaç saniye sürecektir.

KESİNTİSİZ EĞLENCE yedekte bir batarya setini devamlı dolu olarak kullanıma hazır tutunuz.

## SORUN MU VAR?

### ARAÇ ÇALIŞMIYORSA

- Hız pedalının altındaki kablo bağlantılarının kesilmesi olup olmadığını kontrol edin
- Hız pedalının çalışıp çalışmadığını kontrol edin ve çalışmıyorsa yeni parçayla değiştirin.
- Bataryanın elektrik aksamına takılı olup olmadığını kontrol edin.

### ARAÇ GÜÇ KAYBEDİYORSA

- Bataryaları doldurun. Sorun doludundan sonra da devam ediyorsa bataryayı ve batarya şarj cihazını ilgili bir merkeze kontrol ettirin.

## DESTEK HİZMETİ

PEG PEREGO olası tamiratlar, değişimler ve orijinal yedek parça satışları için, doğrudan veya yetkili bayiler ağı aracılığıyla, satış sonrası destek hizmeti vermektedir.

Bir destek merkezi ile temasa geçmek için <http://www.pegperego.com> internet sitemizi ziyaret ediniz.

Herhangi bir rapor için, ürüne karşılık gelen seri numarasının elde bulundurulması gerekmektedir. Seri numarasını öğrenmek için yedek parçalar ile ilgili sayfaya bakınız.

## MONTAJ TALİMATLARI

### DİKKAT

MONTAJ İŞLEMLERİ SADECE YETİŞKİNLER TARAFINDAN YAPILMALIDIR.

ARACI AMBALAJINDAN ÇIKARIRKEN DİKKAT EDİNİZ. BÜTÜN VIDALAR VE UFAK PARÇALAR AMBALAJIN İÇİNDEKİ BİR TORBANIN İÇİNDE BULUNMAKTADIR.

Ambalajından çıkardıktan sonra hasarlı olduğunun tespit edilmesi halinde oyuncuğu kullanmayınız; satış noktasına başvurunuz veya yardım merkezini arayınız. Küçük parçalar (yutma tehlikesi) veya bunları içeren plastik poşetlerden (boğulma tehlikesi) kaynaklanan riskler dolayısıyla montaj işlemi sırasında çocuklara dikkat ediniz.

Oyuncuğun montajı için düz ve yıldız tornavida, çekiç ve pens gereklidir.

## MONTAJ

- Jant kapaklarından birini (kare merkez delikli) kare delikli iki tekerlekten biri ile birleştiriniz.
- Tekerleği ters çeviriniz ve 4 adet pegi tekerleğin delikleri ile çıkıştırarak, küçük şekilde gösterilen sökme takma aletini tatbik ediniz (altügen şeklindeki uç kısmı ile).
- Şekilde gösterildiği gibi, konik bileziğin üzerine kare iç kısma sahip kendiliğinden kilitlenen bir başlık takınız.
  - Kendiliğinden kilitlenen başlığın deliğine kare aksı geçiriniz ve iki parçayı bir çekiç yardımıyla sabitleyiniz.
- Jant kapağı tarafından önceden monte edilen tekerleğe aksı geçiriniz.
- Ürünün arkasındaki motoredüktörün deliğine tekerlekli aksı takınız.
  - Sökme takma aletinin beşgeni ile motoredüktörün beşgenini çıkıştırınız. İyice oturtmak için sonuna kadar itiniz.
- Kare merkez delik ile kalan jant kapağını kare delikli diğer tekerlek ile birleştiriniz.
  - Tekerleği ters çeviriniz ve 4 adet pegi tekerleğin delikleri ile çıkıştırarak, küçük şekilde gösterilen sökme takma aletini tatbik ediniz (yuvarlak şeklindeki uç kısmı ile).
- Sökme takma aletinin uç kısmını (yuvarlak) kaportanın deliğine dibine kadar takarak, aks üzerine tekerleği geçiriniz.
- Kare iç kısma sahip kendiliğinden kilitlenen bir başlığı siyah topuz iticiye takınız.
- Ürünü sol tarafa yerleştiriniz. Şekilde gösterildiği gibi, çalışma düzlemi üzerine yaslanan tekerleğin altına konik bileziği yerleştiriniz. Üst tekerleğin üzerine siyah topuz iticiyi dayayınız ve bir çekiç yardımıyla tekerleği sabitleyiniz.
- Gövdeden çıkan kablo tertibatı kablosunu, şekilde gösterildiği gibi çatalın üst kısmında bulunan ilgili yuvasına takın.
- Ön çatalı şekilde gösterildiği gibi maskenin altındaki pime oturana kadar gövdeye sokun. Çatal çubuğu kavisi kesime geçmelidir (ayrıntıya bakın).
- Makine ile birlikte verilen somunu ön çamurluğun altındaki yuvaya takınız. Karşı taraftan dışı pimi takınız.
- Somunun yuvasından dışarı çıkmamasına dikkat ederek, kaportaya dirseği sabitlemek için dışı pimi vidalayınız.
- Led sistemini gidondan ayırın ve şekilde gösterildiği gibi maskenin içine sokmaya devam edin.
- Lambayı monte etmeden önce ilgili yapıştırıcıyı uygulayın (bkz. yapışkan uygulama sayfası). Ön lambanın 4 kancasını maskeye oturtun.
- Maskeyi, çatalın alt kısmına bastırarak ve 2 kancanın kilit dilini tıklatarak ve lamba konnektörlerini uygun yuvaya yerleştirmeye dikkat ederek yerine geçirin.
- İlgili 2 konnektörü gidona takın.
- Dirseğin üç deliğine gidonu bastırarak takınız, kabloların gidonun içinde kalmasına dikkat edin.

DİKKAT: gidonu monte ederken kabloları sıkıştırmayın.

- Gidonu, makine ile birlikte verilen iki adet vida ile sabitleyiniz.
- Dişler kancalanana kadar gidon üzerine iki kol geçirin (küçük şekle bakınız).
- Kalan tekerleğe diğer iki jant kapağını (yuvarlak delikli) tatbik ediniz.
- Şekilde gösterildiği gibi, konik bileziğin üzerine yuvarlak iç kısma sahip kendiliğinden kilitlenen bir başlık takınız.
  - Kendiliğinden kilitlenen başlığın deliğine kalan aksı geçiriniz ve iki parçayı bir çekiç yardımıyla sabitleyiniz.
- Tüm delikleri hizalayarak, ön dirseğin boruları arasına tekerleği takınız. Şekilde gösterildiği gibi, aksı geçirin.
- Yuvarlak iç kısma sahip kendiliğinden kilitlenen bir başlığı siyah topuz iticiye takınız.
  - Aksın tarafını başlık çalışma düzlemine doğru dönük olacak şekilde tutarak, ürünü yan tarafa yerleştiriniz. Şekilde gösterildiği gibi, konik bileziği yerleştiriniz. Siyah topuz iticiyi diğer taraftan dayayınız ve bir çekiç yardımıyla tekerleği sabitleyiniz.
- Akü bölmesinde bulunan güvenlik kelebek anahtarını çıkarın: lambalar ve sesler otomatik olarak etkinleştirilir.  
DİKKAT: güvenlik kelebek anahtarını ileride kullanmak üzere saklayın.
- Şekilde gösterildiği gibi, kaportaya dışı takarak seleyi yerleştiriniz. Kaportanın arka deliğine dibe kadar tespit pimini geçirin.
- Seleyi kilitlemek için, B pozisyonunda tespit pimini döndürünüz. Taşıt, kullanıma hazırdır.

## ARACIN ÖZELLİKLERİ VE KULLANIMI

- Gidon üzerine her iki elinizi de koyarak, gaz pedalına ayağınız ile basınız. Taşıtı durdurmak için, pedaldan ayağınızı kaldırınız. Fren, otomatik olarak çalışacaktır.
- A - melodileri etkinleştirme düğmesi  
B - korna çalma düğmesi  
C - akü şarj durumu göstergesi  
D - MP3 girişi  
E - BAŞLAT düğmesi  
UYARI: lambalar ve sesler 3 dakika araç kullanılmazsa devre dışı kalır. Bunları yeniden etkinleştirmek için BAŞLAT düğmesine veya gaza basın.  
UYARI: araba uzunca bir süre kullanılmayacak ise, önceden sakladığınız güvenlik kelebek anahtarını takın.

## BATARYANIN DOLDURULMASI

DİKKAT: BATARYANIN DOLDURULMASI VE ELEKTRİK AKSAMLAR İLGİLİ BÜTÜN UYGULAMALAR YETİŞKİNLER TARAFINDAN YERİNE GETİRİLMELİDİR.

- Serbest bırakmak için, A pozisyonuna selenin tespit pimini döndürünüz. Seleyi yukarı kaldırınız.
- Şarj cihazını ev elektrik prizine (1) takın ve jaki ilgili yerine (2) takın.
- Şarj tamamlandığında, seleyi yeniden yerine yerleştirin ve sabitleme pimini B konumuna döndürünüz.

## Şarj cihazının kullanım talimatları

### UYARILAR

- Sadece PEG PEREGO tarafından tedarik edilen kurşunlu aküleri şarj ediniz.
- Şarjsız akülerle kullanmayınız. **Patlama tehlikesi söz konusudur.**
- Cihaz sadece yetişkinler tarafından kullanılmalıdır. **Oyuncak değildir.** Fiziksel yeterliliği olmayan kişiler, ancak cihazı doğru kullandıklarından emin olabilecek sorumlu bir kişinin gözetimi altında cihazı kullanabilir.
- Kasa, kablo veya konektör hasar görmüş ise cihazı kullanmayınız.
- Şarj esnasında akü etrafında yeterli hava sirkülasyonu olduğundan emin olunuz.
- Fişi, kabloyu çekerek çıkarmayınız.
- Aracı, şarj cihazının kablosundan çekerek sürüklemeyiniz.
- Kablo aşırı ısınabileceğinden, üzerini örtmeyiniz, sıcak yüzeylerin üzerine koymayınız.
- Kablonun zarar görmesini önlemek amacıyla nasıl sarıldığına dikkat ediniz.
- Şarj cihazı zarar görmüş ise, onarılan kadar kullanılmamalıdır.
- Ürün, çevre için zararlı kabul edilen bir takım parçalar içermektedir; kullanım ömrü sonunda bu parçalar veya ürünün tamamı, bulunulan ülkede geçerli olan yasal düzenlemelere uygun şekilde tasfiye edilmelidir.
- Şarj cihazını kullanmadan önce, kullanılacağı ülkeye uygun bir fişle donatıldığından emin olunuz.
- Ürün OYUNCAK DEĞİLDİR; çocukların ürünle oynamadıklarının emn olun.

## LED GÖSTERGE

### Peg Perego marka akü bağlı değilken

- SABİT YANAN IŞIK: şarj aleti çalışır durumda ve prize takılı, şarj etmeye hazır

### Peg Perego marka akü bağlı iken

- SABİT YANAN IŞIK: akü dolu
- YANIP SÖNEN IŞIK: akü şarjda

## AKÜNÜN ŞARJ EDİLMESİ

### DİKKAT! oyuncak kullanmadan önce aküyü en az 18 saat boyunca şarj ediniz.

- Şarj cihazını, etiketinde belirtilen özelliklere sahip bir elektrik prizine takınız.
- Akü şarj jakını akü bölmesinde bulunan prize takın.
- Şarj cihazınızda LED gösterge bulunmaktadır ve ışıkları aşağıdaki anlama gelmektedir:
  - A) maddesinde belirtildiği gibi prize takıldığında, **herhangi bir akü bağlı değilse**, LED renkte yanarak şarj cihazının doğru şekilde çalıştığını gösterir.
  - Jak bağlantısını B) şıkında gösterildiği gibi yapın, tümü doğru bağlanmış ve akü şarjsız ise, LED, şarjın başladığını göstermek üzere kırmızı yanıp sönmeye başlar, dolayısıyla akü tamamen dolana kadar gereken süre boyunca bekleyin.
  - Akü şarj olduğunda, LED ışığı şarjın tamamlandığını bildirmek için sabit olarak yanar.
  - Akü zaten şarj edilmişse, LED zaten sabit yanıyor olabilir. Akünün daha sonraki kullanımı sırasında kullanım süresi çok kısaysa, akünün ve şarj cihazının işlevselliğini kontrol etmek için müşteri hizmetleri merkezine başvurmanız önerilir.
  - Şarj tamamlandığında ve LED yandığında, şarj cihazını önce ev prizinden çıkarın, ardından jakı çıkarın. Oyuncak kullanıma hazırdır.

Şarj cihazı, iç sıcaklığın çok yükselmesi veya aküde kısa devre meydana gelmesi halinde devreye girerek, şarj cihazının bozulmasına neden olabilecek kadar güçlü bir akım verilmesini önleyen bir emniyet mekanizması ile donatılmıştır.

**Böyle bir durumda şarj cihazı prizden çıkarılmalı, kısa devreye neden olan faktör ortadan kaldırıldıktan sonra akü ve şarj cihazı A)'dan C)'ye kadar olan maddelerde açıklanan şekilde tekrar bağlanmalıdır.**

## РУССКИЙ

Компания PEG PEREGO® благодарит вас за то, что вы выбрали это изделие. Вот уже 70 лет, как компания PEG PEREGO гуляет с детьми. Сразу после рождения - на своих детских колясках, затем на прогулочных, а позже - на pedalных и электрических игрушках.

Ознакомьтесь с полной гаммой продукции, новиками и другой информацией о мире компании Peg Perego на нашем сайте

[www.pegperego.com](http://www.pegperego.com)

Peg Perego S.p.A. является компанией с системой менеджмента качества, сертифицированной организацией TÜV Italia Srl на соответствие стандарту ISO 9001. Эта сертификация обеспечивает клиентам и потребителям гарантию прозрачности и надежности работы компании.

## ВАЖНАЯ ИНФОРМАЦИЯ

Внимательно прочитайте настоящую инструкцию, чтобы ознакомиться с моделью и научить вашего ребенка правильному, безопасному и увлекательному вождению. Сохраните инструкцию для будущего использования.

При передаче игрушки новому владельцу всегда прикладывайте к ней инструкцию.

Перед использованием игрушки в первый раз заряжайте батарею в течение 18 часов. Несоблюдение этого требования может непоправимо повредить батарею.

- лет 1+
- Максимально допустимая нагрузка составляет 15 кг.
- Игрушка для 1 ребенка
- 1 Необслуживаемая, свинцовая, перезаряжаемая батарея 6В 4,5Ач
- 2 ведущих колеса
- 1 двигатель 25 Вт
- Скорость движения на 1-й скорости 2,7 км/ч

Не превышайте максимально допустимую нагрузку в 15 кг. Данная нагрузка включает массу ездока и вес возможного груза.

Компания Peg Perego оставляет за собой право внести в любой момент изменения в модели и данные, приведенные в настоящем издании, по причинам технического или корпоративного характера.

## ДЕКЛАРАЦИЯ СООТВЕТСТВИЯ

Данная продукция имеет маркировку CE. Она изготовлена и сертифицирована в соответствии с требованиями европейских директив.

**НАИМЕНОВАНИЕ ИЗДЕЛИЯ**  
DUCATI Mini Evo - Mini FAIRY

**ИДЕНТИФИКАЦИОННЫЙ КОД ИЗДЕЛИЯ**  
IGMD0007 - IGMD0008

**НОРМАТИВНО-СПРАВОЧНЫЕ ДОКУМЕНТЫ (исходные)**  
Directive on the safety of toys 2009/48/EC  
Standard EN 71-1 - 2 - 3  
Standard EN 62115

Directive regulates the electromagnetic compatibility of equipment 2014/30/UE  
Standard EN 55014-1 & EN55014-2  
Standard EN 55022  
Standard EN 61000

Information:  
Directive on WEEE - RAEE 2003/108/EC  
Directive on batteries and accumulator 2008/103/EC  
Directive on RoHS 2011/65/UE - EN 50581:2012  
Reg. (CE) n.1907/2006 (Reach) allegato XVII-51 & 52  
phthalates in toys

Изделие не соответствует правилам дорожного движения, поэтому оно не может передвигаться по общественным дорогам.

## ДЕКЛАРАЦИЯ СООТВЕТСТВИЯ

Компания Peg Perego S.p.A. с полной ответственностью заявляет, что указанное изделие прошло внутривзводские испытания и было утверждено в соответствии с действующими нормами в независимых лабораториях третьих сторон.

## ДАТА И МЕСТО ВЫДАЧИ

Италия - 10.02.2020

Peg Perego S.p.A.  
via A. De Gasperi, 50  
20862 Arcore (MB) - ITALIA

## НОРМЫ БЕЗОПАСНОСТИ

Наши игрушки соответствуют Европейским нормам по безопасности игрушек (требованиям по безопасности, предусмотренным Советом ЕЭС) и спецификации "U.S. Consumer Toy Safety Specification". Кроме того, от уполномоченных органов на них получены сертификаты безопасности игрушек в соответствии с Директивой 2009/48/ЕС. Они не соответствуют правилам дорожного движения, поэтому они не могут передвигаться по общественным дорогам.

- Игрушка не предназначена для детей меньше 12 месяцев из-за ее функциональных характеристик.
- **ВНИМАНИЕ! КАТЕГОРИЧЕСКИ ЗАПРЕЩАЕТСЯ** использовать игрушку на автомобильных дорогах общего пользования.
- **ВНИМАНИЕ!** Использование транспортного средства на дорогах общего пользования, вблизи водоемов или бассейнов, либо в замкнутом пространстве чревато травмированием пользователей и/или третьих лиц. Необходимо использовать его под надзором взрослого.
- Используйте игрушку с осторожностью, так как управление требует определенного мастерства, во избежание падения, столкновений, причинения вреда пользователю и третьим лицам.
- При вождении игрушки дети должны всегда быть обутом.
- При работе игрушки обратите внимание на то, чтобы дети не помешали руки, ноги или другие части тела, одежду или другие предметы вблизи движущихся частей.
- Ни в коем случае не смачивайте такие компоненты игрушки, как двигатели, системы, кнопки и т.д.
- Не использовать бензин или прочие воспламеняющиеся вещества вблизи игрушки.
- Игрушкой должен пользоваться обязательно один ребенок, если она не входит в категорию игрушек для двух детей.

**ДИРЕКТИВА WEEE (только для Евросоюза)**

- В конце своего срока службы это изделие будет являться электронно-электрическим отходом, поэтому его нельзя будет утилизировать, как обычный городской отход, а необходимо подвергать дифференциации вторсырья;
- Сдавайте отход в специально предназначенные центры;
- Наличие опасных веществ, содержащихся в электрических компонентах этого изделия, превращает его в источник потенциальной опасности для здоровья человека и для окружающей среды в случае неправильной утилизации;
- Перечеркнутый мусорный контейнер указывает на то, что изделие подлежит дифференцированной утилизации.



#### УТИЛИЗАЦИЯ БАТАРЕИ

- Позаботьтесь о природе!
- Отработанную батарею не следует выбрасывать вместе с домашним мусором.
- Вы можете ее сдать в центр сбора отработанных батарей или утилизации специальных отходов; для справки обратитесь в местную администрацию.



### ПРЕДУПРЕЖДЕНИЯ ПО БАТАРЕЕ

Зарядку батареи должны выполнять только взрослые, только взрослым разрешается следить за процессом зарядки. Не позволяйте детям играть с батареей.

#### ЗАРЯДКА БАТАРЕИ

- Зарядите батарею согласно инструкции, приложенной к зарядному устройству, в любом случае не заряжайте ее больше 24 часов.
- Сразу подзарядите батарею, как только игрушка начнет ехать медленнее, таким образом, батарея не повредится.
- Если вы долго не будете пользоваться игрушкой, не забывайте зарядить батарею и оставить ее отключенной от системы. Повторяйте операцию перезарядки минимум раз в три месяца.
- Батарею не следует заряжать в перевернутом положении.
- Не забывайте о перезаряжающейся батарее! Периодически проверяйте ее.
- Используйте только поставленное в комплекте зарядное устройство и фирменные батареи компании PEG PEREGO.
- Батарея герметичная и необслуживаемая.
- При отключении зарядного устройства от розетки не тяните за электрический шнур.
- Не тяните игрушку за электрический шнур.
- Во избежание перегрева не накрывайте шнур зарядного устройства.
- Не кладите шнур и/или батарею на горячие поверхности.
- Во избежание повреждения шнура питания обращайте внимание на его надлежащую укладку.

#### ВНИМАНИЕ

- БАТАРЕЯ СОДЕРЖИТ ВРЕДНЫЕ КОРРОЗИЙНЫЕ ВЕЩЕСТВА. НЕ ВЫВОДИТЕ ЕЕ ИЗ СТРОЯ.
- Батарея содержит электролит на кислотной основе.
- Не замыкайте клеммы батареи, избегайте сильных ударов: опасность взрыва и/или воспламенения.
- Во время зарядки батарея вырабатывает газ. Заряжайте ее в хорошо вентилируемом месте, вдали от источников тепла и воспламеняющихся веществ.
- Отработанную батарею следует снять из игрушки.
- Не рекомендуется прикладывать батарею к одежде, поскольку она может повредить ее.
- Разрешается использовать батареи или аккумуляторы только рекомендованного типа.

#### В СЛУЧАЕ УТЕЧКИ

Защитите глаза; избегайте непосредственный контакт с электролитом: защитите руки. Кладите батарею в полиэтиленовую сумку и выполните инструкцию по сдаче батарей в утиль.

#### В СЛУЧАЕ КОНТАКТА КОЖИ ИЛИ ГЛАЗ С ЭЛЕКТРОЛИТОМ

Промыть большим количеством проточной воды поврежденный участок. Немедленно обратитесь к врачу.

#### В СЛУЧАЕ ПРОГЛАТЫВАНИЯ ЭЛЕКТРОЛИТА

Прополощите рот и выплюньте. Немедленно обратитесь к врачу.

### ОБСЛУЖИВАНИЕ И УХОД ЗА ИГРУШКОЙ

- Не пытайтесь ремонтировать игрушку самостоятельно. Обращайтесь только в сервисные центры Peg Perego.
- Не рекомендуется оставлять игрушку при температуре ниже нуля. Использование при отрицательной температуре может вызвать необратимые повреждения мотора и батареи.
- Периодически проверяйте состояние игрушки, особенно электрической системы, подключение разъемов, защитные крышки и зарядное устройство. При обнаружении явных дефектов электрическую игрушку и зарядное устройство не следует использовать.
- Перед проведением чистки, технического обслуживания или любых других работ на игрушке обязательно отсоединяйте зарядное устройство.
- Для ремонта применяйте только фирменные запасные части производства компании PEG PEREGO.
- Компания PEG PEREGO не несет никакой ответственности в случае вывода из строя электрической системы.
- Не оставляйте батареи или игрушку вблизи таких источников тепла, как отопительных батарей, каминов и т.д.
- Защитите игрушку от воды, дождя, снега и т.д.; ее эксплуатация по песку или грязи может повредить кнопки, двигатели и редукторы.
- Периодически смажьте (легким маслом) движущиеся части, такие как подшипники, руль и т.д.
- Наружная поверхность игрушки можно чистить влажной тканью и, при необходимости, не абразивными бытовыми моющими средствами.
- Операции по чистке должны выполнять только взрослые.
- Ни в коем случае не разбирайте механизмы игрушки или двигателя, если на то не имеется разрешение компании PEG PEREGO.

### ПРАВИЛА БЕЗОПАСНОГО ВОЖДЕНИЯ

- Для безопасности вашего ребенка: перед включением игрушки прочтите и тщательно выполняйте настоящую инструкцию.
- Научите вашего ребенка правильно пользоваться игрушкой для ее безопасного и приятного управления.
  - Используйте игрушку с осторожностью, так как управление требует определенного мастерства, во избежание падения, столкновений, причинения вреда пользователю и третьим лицам.
  - Перед началом езды убедитесь, что на пути следования нет людей или предметов.
  - При вождении держите руки на руле и всегда смотрите на дорогу.
  - Тормозите заблаговременно во избежание столкновений.

**ВНИМАНИЕ!** Для правильного использования тормозной системы данного устройства ребенок должен получить от взрослого необходимые инструкции.

#### ВНИМАНИЕ!

- Убедитесь в том, что все крепежные накладки и гайки колес надежно закреплены.
- Если игрушка работает в условиях перегрузки, например на мягком песке, грязи или очень неровных поверхностях, выключатель перегрузки немедленно снижает мощность. Подача мощности будет восстановлена спустя несколько секунд.

**РАЗВЛЕЧЕНИЕ БЕЗ ПЕРЕРЫВОВ:** держите запасной комплект заряженных батарей готовым к применению.

### ЧТО-ТО НЕ ТАК?

#### ИГРУШКА НЕ РАБОТАЕТ?

- Проверьте, не отсоединились ли кабели под пластиной акселератора.
- Проверьте исправность кнопки акселератора и при необходимости замените ее.
- Убедитесь, что батарея подключена к электрической системе.

#### У ИГРУШКИ МАЛО МОЩНОСТИ?

- Зарядите батареи. Если после зарядки проблема не устранилась, сдайте батареи и зарядное устройство на проверку в сервисный центр.

### СЛУЖБА ОБСЛУЖИВАНИЯ

Компания PEG PEREGO предлагает услуги службы послепродажного обслуживания, непосредственно или через сеть уполномоченных сервисных центров, для выполнения ремонта, замены и продажи фирменных запасных частей.

Для обращения в один из центров поддержки посетите наш сайт по адресу <http://www.pegperego.com>

При любом обращении необходимо сообщить серийный номер вашего устройства. Для его определения обратитесь к странице, посвященной запасным частям.

### ИНСТРУКЦИЯ ПО СБОРКЕ

#### ВНИМАНИЕ

ОПЕРАЦИИ ПО МОНТАЖУ ДОЛЖНЫ ВЫПОЛНЯТЬ ТОЛЬКО ВЗРОСЛЫЕ. БУДЬТЕ ВНИМАТЕЛЬНЫ ПРИ ИЗВЛЕЧЕНИИ ИГРУШКИ ИЗ УПАКОВКИ. ВСЕ ВИНТЫ И МЕЛКИЕ ДЕТАЛИ НАХОДЯТСЯ В ПАКЕТЕ ВНУТРИ УПАКОВКИ.

Если в процессе вскрытия упаковки произошло повреждение игрушки, не используйте её, а обратитесь в точку продажи или сервисный центр. Не подпускайте к месту сборки игрушки маленьких детей. Мелкие предметы и пластиковые мешки могут представлять для них серьезную опасность.

Для сборки игрушки требуется шлицевая и крестовая отвертки, а также молоток и пассатижи.

#### МОНТАЖ

- 1 • Соедините один из двух колпаков ступицы колеса (с квадратным центральным отверстием) с одним из двух колес с квадратным отверстием.
- 2 • Переверните колесо и установите ведущую деталь, показанную на уменьшенном изображении (с шестигранным концом) так, чтобы 4 выступа вошли в отверстие колеса.
- 3 • Вставьте самоблокирующийся колпачок с квадратной внутренней частью на коническую втулку, как показано на изображении. Вставьте квадратную ось в отверстие самоблокирующегося колпачка и молотком скрепите оба компонента.
- 4 • Вставьте ось в ранее собранное колесо со стороны колпачка.
- 5 • Вставьте ось с колесом в отверстие мотор-редуктора сзади изделия.
  - Пятиугольное отверстие мотор-редуктора должно совпасть с пятиугольником ведущей детали. Нажмите до защелкивания.
- 6 • Прикрепите оставшийся колпачок ступицы колеса с квадратным центральным отверстием ко второму колесу с квадратным отверстием.
  - Переверните колесо и установите ведущую деталь, показанную на уменьшенном изображении (с круглым концом) так, чтобы 4 выступа вошли в отверстия колеса.
- 7 • Наденьте колесо на квадратную ось, задвинув до упора в отверстие рамы (круглый) конец ведущей детали.
- 8 • Вставьте самоблокирующийся колпачок с квадратной внутренней частью в черное нажимное приспособление колпачка.
- 9 • Положите изделие на левую сторону. Установите коническую втулку под колесо, которое опирается на рабочую поверхность, как показано на изображении. Поставьте на верхнее колесо черное нажимное приспособление колпачка и

молотком закрепите колесо.

- 10 • Вставьте кабельный провод, выходящий из корпуса, в соответствующее гнездо, расположенное в верхней части вилки, как показано на рисунке.
- 11 • Вставьте переднюю вилку в корпус до попадания в паз фиксатора в нижней части переднего крыла, как показано на рисунке. Фиксатор вилки должен закрепиться в изогнутой прорези (см. детальное изображение).
- 12 • Вставьте в гнездо под передним крылом гайку, которая входит в комплект поставки. С противоположной стороны вставьте резьбовой палец.
- 13 • Закрутите резьбовой палец, чтобы закрепить вилку на раме, при этом следите за тем, чтобы гайка не сместилась из своего гнезда.
- 14 • Отсоедините светодиоды от руля и вставьте их внутрь переднего крыла, как показано на рисунке.
- 15 • Прежде чем устанавливать фару, поместите соответствующую клейкую пластину (см. приложение о клейких пластинах). Установите до щелчка 4 крепления передней фары к переднему крылу.
- 16 • Сцепите при помощи нажатия переднее крыло с нижней частью вилки — вплоть до щелчка 2 креплений; при этом обратите внимание на то, чтобы вставить соединители для освещения в соответствующие гнезда.
- 17 • Подключите к рулю 2 соответствующих соединителя.
- 18 • Вставьте с усилием руль в три отверстия вилки, при этом обратите внимание на то, чтобы провода оставались внутри руля. **ВНИМАНИЕ:** не прижимайте провода во время установки руля.
- 19 • Закрепите руль двумя винтами, которые входят в комплект поставки.
- 20 • Наденьте две ручки на руль до защелкивания шпонки (см. деталь).
- 21 • Наденьте на оставшееся колесо два последних колпака (с круглым отверстием).
- 22 • Вставьте самоблокирующийся колпачок с круглой внутренней частью на коническую втулку, как показано на изображении. • Вставьте оставшуюся ось в отверстие самоблокирующегося колпачка и молотком скрепите оба компонента.
- 23 • Вставьте колесо между трубой передней вилки, выровняв между собой все отверстия. Вставьте ось, как показано на рисунке.
- 24 • Вставьте самоблокирующийся колпачок с круглой внутренней частью в черное нажимное приспособление колпака. • Положите изделие набок, при этом ось должна быть повернута колпачком в сторону рабочей поверхности. Установите коническую втулку, как показано на рисунке. Поставьте с другой стороны черное нажимное приспособление колпака и молотком закрепите колесо.
- 25 • Выньте предохранительное устройство в форме бабочки, расположенное в батарейном отсеке: при этом автоматически активируются световые и звуковые эффекты. **ВНИМАНИЕ:** сохраните предохранительное устройство в форме бабочки для использования в будущем.
- 26 • Установите седло, вставив шпонку в раму, как показано на изображении. Закрутите до упора крепежный штифт в заднее отверстие рамы.
- 27 • Поверните крепежный штифт в положение В, чтобы заблокировать седло. Мотоцикл готов к использованию.

## ХАРАКТЕРИСТИКИ И ЭКСПЛУАТАЦИЯ ТРАНСПОРТНОГО СРЕДСТВА

- 28 • Держась обеими руками за руль, нажмите ногой на педаль акселератора. Чтобы остановить мотоцикл, поднимите ногу с педали. Тормоз срабатывает автоматически.
- 29 • А - кнопка воспроизведения мелодий  
В - кнопка включения гудка  
С - индикатор заряда батареи  
D - входной разъем для MP3  
E - кнопка «СТАРТ»  
**ПРЕДУПРЕЖДЕНИЕ:** световые и звуковые эффекты деактивируются через 3 минуты пребывания игрушки в неподвижном состоянии. Для их повторной активации нажмите кнопку «СТАРТ» или акселератор. **ПРЕДУПРЕЖДЕНИЕ:** в случае длительного неиспользования игрушки установите на прежнее место сохраненное предохранительное устройство в форме бабочки.

## ЗАРЯДКА БАТАРЕИ

**ВНИМАНИЕ: ЗАРЯДКУ БАТАРЕИ И ЛЮБЫЕ РАБОТЫ НА ЭЛЕКТРИЧЕСКОЙ СИСТЕМЕ ДОЛЖНЫ ВЫПОЛНЯТЬ ВЗРОСЛЫЕ.**

- 30 • Поверните крепежный штифт седла в положение А, чтобы разблокировать его. Поднимите седло.
- 31 • Подключите зарядное устройство к розетке электросети (1) и вставьте разъем в соответствующее гнездо (2).
- 32 • После окончания зарядки опустите сидение обратно и поверните стопорный палец в положение В.

## Инструкции по эксплуатации зарядного устройства

### ПРЕДУПРЕЖДЕНИЯ

- 1 • Заряжайте только свинцовые батареи, предоставленные PEG PEREGO.
- 2 • Не используйте для зарядки не перезаряжаемые батареи. **Опасность взрыва.**
- 3 • Устройство может использоваться только взрослыми лицами. **Это не игрушка.** Оно не предназначено для больных лиц, если они не находятся под наблюдением персонала, который бы нес ответственность за правильное использование устройства.
- 4 • Не пользуйтесь устройством, если его кожух, шнур или разъем повреждены.
- 5 • Во время зарядки убедитесь, что вокруг батареи имеется хорошая вентиляция.
- 6 • Не тяните за шнур для того, чтобы вытащить вилку из розетки.
- 7 • Не таскайте машину на колесах за шнур зарядного устройства.
- 8 • Не покрывайте шнур другими предметами, чтобы не спровоцировать его перегрев, не кладите шнур на горячие поверхности.
- 9 • Обратите внимание на то, как следует складывать исходящий шнур, чтобы не повредить его.
- 10 • Если зарядное устройство вышло из строя, им нельзя пользоваться до выполнения ремонта.
- 11 • В изделии содержатся некоторые элементы, которые нельзя непосредственно выбрасывать, так как считается, что они вредят окружающей среде. Сдача в утиль данных элементов (или изделия целиком) в конце их срока службы должна выполняться в соответствии с законом, действующим в стране, где они использовались.
- 12 • Перед использованием зарядного устройства убедитесь, что оно оборудовано специальной вилкой для страны, в которой оно должно использоваться.
- 13 • Убедитесь, что дети не играют с зарядным устройством: **ЭТО НЕ ИГРУШКА.**

## СИГНАЛЫ СВЕТОДИОДА

**Батарея Peg Perego НЕ подсоединена**

• **НЕМИГАЮЩИЙ СИГНАЛ:** исправное зарядное устройство подключено к сетевой розетке, готово к зарядке.

**Батарея Peg Perego подсоединена**

• **НЕМИГАЮЩИЙ СИГНАЛ:** батарея заряжена  
• **МИГАЮЩИЙ СИГНАЛ:** батарея заряжается

## ЗАРЯДКА БАТАРЕИ

**ВНИМАНИЕ! Перед использованием игрушки оставьте батарею заряжаться в течение минимум 18 часов.**

- A) Подключите зарядное устройство к сетевой розетке с характеристиками, соответствующими указаниям на табличке зарядного устройства.
- B) Подключите разъем зарядного устройства к гнезду, расположенному в батарейном отсеке.
- C) Ваше зарядное устройство оборудовано светодиодом, его работа должна толковаться следующим образом:
  - 1) В момент подключения, описанный в пункте A) **при отсутствии подключенных батарей**, светодиод загорится светом, что свидетельствует об исправной работе устройства.
  - 2) Подключите разъем, как описано в пункте B); если все подключено правильно, и батарея разряжена, светодиод будет мигать, подтверждая начало зарядки. Выждите необходимое время для полной зарядки батареи.
  - 3) Когда батарея зарядится, светодиод перестанет мигать и будет гореть ровным светом, что означает окончание зарядки.
  - 4) Если батарея уже заряжена, может случиться, что светодиод уже горит ровным светом. Если при следующем использовании батареи период

ее работы будет слишком коротким, рекомендуем обратиться в сервисный центр, чтобы проверить правильность функционирования батареи и зарядного устройства.

- D) По окончании зарядки и при горящем светодиоде отсоедините сначала зарядное устройство от розетки электросети и лишь потом отсоедините разъем. Игрушка готова к использованию.

Зарядное устройство оснащено предохранительным устройством. В случае повышенной внутренней температуры или короткого замыкания батареи срабатывает защита, предотвращающая подачу сильного тока с вытекающим из этого выходом из строя зарядного устройства.

**В этом случае необходимо отсоединить зарядное устройство от сетевой розетки, устранить причину короткого замыкания, после чего снова подключить его к розетке питания, следуя этапам от А) до С).**

Η PEG PEREGO® σας ευχαριστεί που προτιμήσατε το προϊόν αυτό. Εδώ και πάνω από 70 χρόνια η PEG PEREGO ηγείται βόλτες τα παιδιά. Μόλις γεννηθούν με τα πολυκαρότσια, στη συνέχεια με τα καροτσάκια περιπάτου και ακόμη μετά, με τα παιχνίδια με πηδάλια και με μπαταρία.

Ανακαλύψτε την πλήρη γκάμα των προϊόντων, τις καινοτομίες και τις άλλες πληροφορίες του κόσμου Peg Perego στην ιστοσελίδα μας

[www.pegperego.com](http://www.pegperego.com)

Η Peg Perego S.p.A. είναι μία εταιρία με σύστημα διαχείρισης ποιότητας πιστοποιημένο από την TÜV Italia Srl, σύμφωνα με το πρότυπο ISO 9001. Η πιστοποίηση παρέχει στους πελάτες και στους καταναλωτές την εγγύηση διαφάνειας και εμπιστοσύνης στον τρόπο εργασίας της εταιρίας.

## ΣΗΜΑΝΤΙΚΕΣ ΠΛΗΡΟΦΟΡΙΕΣ

Διαβάστε προσεκτικά το παρόν εγχειρίδιο οδηγιών για να εξοικειωθείτε με τη χρήση του μοντέλου και να μάθετε στο παιδί σας μια σωστή, ασφαλή και διασκεδαστική οδήγηση. Φυλάξτε στη συνέχεια το εγχειρίδιο για κάθε μελλοντική αναφορά.

Σε περίπτωση εκχώρησης του προϊόντος σε τρίτους βεβαιωθείτε ότι το βιβλίο οδηγιών ακολουθεί και συνοδεύει το προϊόν.

Πριν να χρησιμοποιήσετε το όχημα για πρώτη φορά, φορτίστε τη μπαταρία για 18 ώρες. Η μη τήρηση αυτής της διαδικασίας θα μπορούσε να προκαλέσει ανεπανόρθωτες βλάβες στη μπαταρία.

- Ετών 1+
- Μέγιστο επιτρεπτό βάρος 15 kg
- Όχημα 1 θέσης
- 1 επαναφορτιζόμενη στεγανή μπαταρία μολύβδου των 6V 4,5Ah
- 2 κινητήριιοι τροχοί
- 1 κινητήρας των 25W
- Ταχύτητα στην 1η ταχύτητα 2,7 km/h

Μην υπερβαίνετε το μέγιστο συνολικό επιτρεπτό βάρος των 15 kg. Το όριο αυτό περιλαμβάνει τους επιβαίνοντες και το ενδεχόμενο φορτίο.

Η Peg Perego διατηρεί το δικαίωμα να επιφέρει οποιαδήποτε στιγμή μεταβολές σε μοντέλα και δεδομένα που περιγράφονται στην παρούσα δημοσίευση, για λόγους τεχνικής ή επιχειρηματικής φύσης.

## ΔΗΛΩΣΗ ΣΥΜΜΟΡΦΩΣΗΣ

Προϊόν με σήμανση CE, έχει κατασκευαστεί και εγκρίθει σύμφωνα με τις εφαρμοστέες κοινοτικές οδηγίες, προορίζεται για τις αγορές και τις χώρες που έχουν προσαρμοστεί με αυτούς τους κανονισμούς.

**ΟΝΟΜΑΣΙΑ ΤΟΥ ΠΡΟΪΟΝΤΟΣ**  
DUCATI Mini Evo - Mini FAIRY

**ΚΩΔΙΚΟΣ ΠΡΟΣΔΙΟΡΙΣΜΟΥ ΤΟΥ ΠΡΟΪΟΝΤΟΣ**  
IGMD0007 - IGMD0008

**ΚΑΝΟΝΙΣΜΟΙ ΑΝΑΦΟΡΑΣ (προέλευση)**  
Directive on the safety of toys 2009/48/EC  
Standard EN 71-1 - 2 - 3  
Standard EN 62115

Directive regulates the electromagnetic compatibility of equipment 2014/30/UE  
Standard EN 55014-1 & EN55014-2  
Standard EN 55022  
Standard EN 61000

Information:  
Directive on WEEE - RAEE 2003/108/EC  
Directive on batteries and accumulator 2008/103/EC  
Directive on RoHS 2011/65/UE - EN 50581:2012  
Reg. (CE) n.1907/2006 (Reach) allegato XVII-51 &52 phthalates in toys

Δεν είναι συμβατό με τις διατάξεις των κανόνων οδικής κυκλοφορίας και ως εκ τούτου δεν μπορεί να κυκλοφορεί σε δημόσιους δρόμους.

## ΔΗΛΩΣΗ ΣΥΜΜΟΡΦΩΣΗΣ

Η Peg Perego S.p.A. δηλώνει υπεύθυνα ότι το συγκεκριμένο προϊόν έχει υποβληθεί σε τεστ έγκρισης εντός του εργοστασίου και έχει εγκριθεί σύμφωνα με τους ισχύοντες κανονισμούς σε εξωτερικά και ανεξάρτητα εργαστήρια.

**ΗΜΕΡΟΜΗΝΙΑ ΚΑΙ ΤΟΠΟΣ ΕΚΔΟΣΗΣ**  
Ιταλία - 10. 02. 2020

Peg Perego S.p.A.  
via A. De Gasperi, 50  
20862 - Arcore (MB) - ITALIA

## ΚΑΝΟΝΕΣ ΑΣΦΑΛΕΙΑΣ

Τα παιχνίδια μας είναι συμβατά με τα Ευρωπαϊκά Πρότυπα Ασφαλείας για τα παιχνίδια (κριτήρια ασφαλείας που προβλέπονται από το Συμβούλιο της ΕΟΚ) και από την "U.S. Consumer Toy Safety Specification". Είναι επίσης πιστοποιημένα από κοινοποιημένους οργανισμούς για την ασφάλεια των παιχνιδιών σύμφωνα με την οδηγία 2009/48/ΕΚ. Δεν είναι συμβατά με τις διατάξεις των κανόνων οδικής κυκλοφορίας και ως εκ τούτου δεν μπορούν να κυκλοφορούν σε δημόσιους δρόμους.

- Ακατάλληλο για παιδιά με ηλικία κάτω των 12 μηνών λόγω λειτουργικών χαρακτηριστικών.
- **ΠΡΟΣΟΧΗ!** ΜΗΝ ΧΡΗΣΙΜΟΠΟΙΕΙΤΕ ΠΟΤΕ το παιχνίδι σε δημόσιους δρόμους.
- **ΠΡΟΣΟΧΗ!** Η χρήση του οχήματος σε δημόσιους δρόμους ή κοντά σε τρεχούμενα νερά ή πισίνες ή σε περιορισμένους χώρους, μπορεί να προκαλέσει κίνδυνο τραυματισμών στους χρήστες και / ή σε τρίτους. Είναι πάντα απαραίτητη η επίβλεψη ενός ενήλικου.
- Τα παιδιά πρέπει πάντα να φορούν παπούτσια κατά τη διάρκεια της χρήσης του οχήματος.
- Όταν το όχημα λειτουργεί προσέξτε να μην βάζουν τα παιδιά χέρια, πόδια ή άλλα μέρη του σώματος τους, ρούχα ή άλλα πράγματα, κοντά στα μέρη που κινούνται.
- Μην βρέχετε ποτέ τα εξαρτήματα του οχήματος όπως κινητήρες, μονάδες, πλήκτρα, κλπ.
- Κοντά στο όχημα μην χρησιμοποιείτε βενζίνες ή άλλες εύφλεκτες ουσίες.
- Το όχημα πρέπει να χρησιμοποιείται αποκλειστικά από ένα μόνο παιδί εφόσον δεν εντάσσεται στην κατηγορία των οχημάτων δύο θέσεων.

## ΟΔΗΓΙΑ ΑΗΣΣ (μόνο ΕΕ)

- Το προϊόν αυτό στο τέλος της ζωής του αποτελεί απόβλητο ταξινομημένο ΑΗΣΣ και ως εκ τούτου δεν πρέπει να διατεθεί ως αστικό απόβλητο, αλλά πρέπει να υπόκειται σε διαφοροποιημένη συλλογή
- Παραδώστε το απόβλητο στις ειδικές, αρμόδιες

- οικολογικές ζώνες
- Η παρουσία επικίνδυνων ουσιών που περιέχονται στα ηλεκτρικά μέρη του προϊόντος αυτού αποτελούν πηγή πιθανού κινδύνου για την ανθρώπινη υγεία και για το περιβάλλον εάν τα προϊόντα δεν διατεθούν σωστά ως απόβλητα
- Ο διαγραμματικός κώδικος δείχνει ότι το προϊόν πρέπει να υποβληθεί σε διαφοροποιημένη συλλογή.



## ΔΙΑΘΕΣΗ ΤΗΣ ΜΠΑΤΑΡΙΑΣ

- Συμβάλλετε στην προστασία του περιβάλλοντος.
- Η μεταχειρισμένη μπαταρία, δεν πρέπει να απορρίπτεται μαζί με τα οικιακά απορρίμματα.
- Μπορείτε να την αφήσετε σε ένα κέντρο συλλογής μεταχειρισμένων μπαταριών ή διάθεσης ειδικών απορριμμάτων ή να πληροφορηθείτε σχετικά από το δήμο σας.



## ΠΡΟΕΙΔΟΠΟΙΗΣΕΙΣ ΜΠΑΤΑΡΙΑΣ

Η φόρτιση της μπαταρίας πρέπει να γίνεται και να επιβλέπεται μόνον από ενήλικες. Μην αφήνετε τα παιδιά να παίζουν με τη μπαταρία.

## ΦΟΡΤΙΣΗ ΤΗΣ ΜΠΑΤΑΡΙΑΣ

- Φορτίστε τη μπαταρία ακολουθώντας τις οδηγίες που επισυνάπτονται με το φορτιστή μπαταριών και σε κάθε περίπτωση μην υπερβαίνετε τις 24 ώρες.
- Επαναφορτίστε εγκαίρως τη μπαταρία μόλις το όχημα χάσει ταχύτητα, θα αποφύγετε ζημιές.
- Εάν αφήσετε σταματημένο το όχημα σας για μία μεγάλη περίοδο, να θυμάστε να φορτίζετε τη μπαταρία και να την κρατάτε αποσυνδεδεμένη από την εγκατάσταση επαναλάβετε το χειρισμό επαναφόρτισης τουλάχιστον κάθε τρεις μήνες.
- Η μπαταρία δεν πρέπει να φορτίζεται αναποδογυρισμένη.
- Μην ξεχνάτε τη μπαταρία σε κατάσταση φόρτισης! Ελέγχετε περιοδικά.
- Χρησιμοποιείτε μόνο το φορτιστή μπαταριών που παρέχεται και τις γνήσιες μπαταρίες PEG PEREGO.
- Η μπαταρία είναι στεγανή και δεν χρειάζεται συντήρηση.
- Μην βγάζετε το φορτιστή μπαταριών από την ηλεκτρική πρίζα τραβώντας το καλώδιο
- Μην μετακινείτε το παιχνίδι τραβώντας το καλώδιο του φορτιστή μπαταριών
- Μην καλύπτετε το καλώδιο του φορτιστή μπαταριών για να μην το υπερθερμάνετε
- Μην ακουμπάτε το καλώδιο και/ή τη μπαταρία επάνω σε ζεστές επιφάνειες
- Προσέξτε πού και πότε τυλίγεται το καλώδιο για να μην το καταστρέψετε ή προκαλέσετε βλάβη στη λειτουργικότητά του.

## ΠΡΟΣΟΧΗ

- Η ΜΠΑΤΑΡΙΑ ΠΕΡΙΕΧΕΙ ΔΙΑΒΡΩΤΙΚΕΣ ΤΟΞΙΚΕΣ ΟΥΣΙΕΣ. ΜΗΝ ΕΠΕΜΒΑΙΝΕΤΕ Σ' ΑΥΤΗ.
- Η μπαταρία περιέχει ηλεκτρολύτη όξινης βάσης.
- Μην προκαλείτε άμεση επαφή μεταξύ των τερματικών της μπαταρίας, αποφύγετε τα δυνατά χτυπήματα: κίνδυνος έκρηξης και/ή πυρκαγιάς.
- Κατά τη διάρκεια της φόρτισης η μπαταρία παράγει αέριο. Φορτίστε τη μπαταρία σε έναν καλά αερισμένο χώρο, μακριά από πηγές θερμότητας και εύφλεκτα υλικά.
- Η μπαταρία που έχει εξαντληθεί πρέπει να απομακρύνεται από το όχημα.
- Δεν συνιστάται να ακουμπάτε τη μπαταρία στα ρούχα μπορεί να καταστραφούν.
- Χρησιμοποιείτε μόνο μπαταρίες ή συσσωρευτές συνιστώμενου τύπου.

## ΕΑΝ ΥΠΑΡΧΕΙ ΑΠΩΛΕΙΑ

Προστατέψτε τα μάτια σας αποφύγετε την άμεση επαφή με τον ηλεκτρολύτη: προστατέψτε τα χέρια σας. Βάλτε τη μπαταρία σε μία πλαστική τσάντα και ακολουθήστε τις οδηγίες για τη διάθεση των μπαταριών.

ΕΑΝ ΤΟ ΔΕΡΜΑ Ή ΤΑ ΜΑΤΙΑ ΕΛΘΟΥΝ ΣΕ ΕΠΑΦΗ ΜΕ ΤΟΝ ΗΛΕΚΤΡΟΛΥΤΗ Πλύνετε με άφθονο τρεχούμενο νερό το μέρος που έχει προσβληθεί. Συμβουλευτείτε το γιατρό αμέσως.



ΕΑΝ ΚΑΤΑΠΙΕΤΕ ΤΟΝ ΗΛΕΚΤΡΟΛΥΤΗ  
Ξεπλύνετε το στόμα και φτύστε.  
Συμβουλευτείτε αμέσως το γιατρό.

## ΣΥΝΤΗΡΗΣΗ ΚΑΙ ΦΡΟΝΤΙΔΑ ΤΟΥ ΟΧΗΜΑΤΟΣ

- Μην αποσυναρμολογείτε ή προσπαθείτε να επιδιορθώσετε το όχημα μόνοι σας. Επικοινωνήστε με ένα εξουσιοδοτημένο κέντρο υποστήριξης PEG PEREGO.
- Δεν συνιστάται να αφήνετε το παιχνίδι σε χώρους με θερμοκρασίες κάτω του μηδενός. Εάν χρησιμοποιηθεί χωρίς να βρίσκεται σε χώρους με θερμοκρασία πάνω από το μηδέν μπορούν να προκληθούν μη αναστρέψιμες ζημιές σε κινητήρες και μπαταρίες.
- Ελέγχετε τακτικά την κατάσταση του οχήματος, ειδικότερα το ηλεκτρικό σύστημα, τις συνδέσεις των βυσμάτων, τα καπάκια προστασίας και το φορτιστή μπαταριών. Σε περίπτωση που διαπιστωθούν ελαττώματα, το ηλεκτρικό όχημα και ο φορτιστής μπαταριών δεν πρέπει να χρησιμοποιούνται.
- Σε περίπτωση καθαρισμού, συντήρησης ή οποιασδήποτε επέμβασης στο παιχνίδι, είναι απαραίτητο να αποσυνδέσετε το φορτιστή μπαταριών από το προϊόν.
- Για επισκευές χρησιμοποιείτε μόνον γνήσια ανταλλακτικά PEG PEREGO.
- Η PEG PEREGO δεν φέρει καμία ευθύνη σε περίπτωση που επέμβετε στο ηλεκτρικό σύστημα.
- Μην αφήνετε τις μπαταρίες ή το όχημα κοντά σε πηγές θερμότητας όπως καλοριφέρ, τζάκια, κλπ.
- Προστατέψτε το όχημα από νερό, βροχή, χιόνι κλπ. Εάν χρησιμοποιηθεί επάνω σε άμμο ή λάσπη μπορεί να προκαλέσει βλάβες σε πλήκτρα, κινητήρες και μειωτήρες.
- Λιπαίνετε περιοδικά (με ελαφρύ λάδι) τα κινούμενα μέρη όπως κουζινέτα, τιμόνι κλπ.
- Οι επιφάνειες του οχήματος μπορούν να καθαριστούν με ένα υγρό πανί και, εάν είναι απαραίτητο, με μη διαβρωτικά προϊόντα οικιακής χρήσης.
- Οι εργασίες καθαρισμού πρέπει να εκτελούνται μόνον από ενήλικες.
- Μην αποσυναρμολογείτε ποτέ τους μηχανισμούς του οχήματος ή τους κινητήρες, εάν δεν είστε εξουσιοδοτημένοι από την PEG PEREGO.

## ΚΑΝΟΝΕΣ ΑΣΦΑΛΟΥΣ ΟΔΗΓΗΣΗΣ

- Για την ασφάλεια του παιδιού: πριν να ενεργοποιήσετε το όχημα, διαβάστε και ακολουθήστε προσεκτικά τις ακόλουθες οδηγίες.
- Μάθετε στο παιδιά σας τη σωστή χρήση του οχήματος για μία ασφαλή και διασκεδαστική οδήγηση.
  - Το παιχνίδι πρέπει να χρησιμοποιείται με προσοχή, καθώς απαιτεί μεγάλη ικανότητα, έτσι ώστε να αποφευχθούν πτώσεις ή συγκρούσεις που μπορούν να προκαλέσουν τραυματισμούς στο χρήστη και σε τρίτους.
  - Πριν να ξεκινήσετε βεβαιωθείτε ότι η διαδρομή είναι ελεύθερη από ανθρώπους ή πράγματα.
  - Να οδηγείτε με τα χέρια στο τιμόνι/βολάν και να βλέπετε πάντα το δρόμο.
  - Φρενάρετε εγκαίρως για να αποφύγετε συγκρούσεις.

**ΠΡΟΣΟΧΗ!** Το προϊόν διαθέτει σύστημα πέδησης που απαιτεί κατάλληλη εκπαίδευση του παιδιού από έναν ενήλικα.

### ΠΡΟΣΟΧΗ!

- Ελέγξτε ότι οι όλοι κρίκοι/παξιμάδια στερέωσης των τροχών είναι καλά ασφαλισμένοι.
- Εάν το όχημα λειτουργεί σε συνθήκες υπερφόρτισης, όπως μαλακή άμμος, λάσπη ή σε έδαφος χωρίς συνοχή, ο διακόπτης υπερφόρτισης θα αφαιρέσει αμέσως ισχύ. Η παροχή ισχύος θα συνεχίσει μετά από ορισμένα δευτερόλεπτα.

**ΔΙΑΣΚΕΔΑΣΗ ΧΩΡΙΣ ΔΙΑΚΟΠΕΣ:** κρατάτε ένα σετ-μπαταριών φορτισμένο για ανταλλακτικό έτοιμο προς χρήση.

## ΠΡΟΒΛΗΜΑΤΑ;

### ΤΟ ΟΧΗΜΑ ΔΕΝ ΛΕΙΤΟΥΡΓΕΙ;

- Ελέγξτε ότι δεν υπάρχουν αποσυνδεδεμένα καλώδια κάτω από την πλάκα του επιταχυντή.
- Ελέγξτε τη λειτουργία του πλήκτρου του επιταχυντή και ενδεχομένως αντικαταστήστε το.
- Ελέγξτε ότι η μπαταρία είναι συνδεδεμένη με το ηλεκτρικό σύστημα.

### ΤΟ ΟΧΗΜΑ ΔΕΝ ΕΧΕΙ ΙΣΧΥ;

- Φορτίστε τις μπαταρίες. Εάν μετά την επαναφόρτιση το πρόβλημα συνεχίζει, ελέγξτε τις μπαταρίες και το φορτιστή μπαταριών σε ένα κέντρο υποστήριξης.

## ΥΠΗΡΕΣΙΑ ΥΠΟΣΤΗΡΙΞΗΣ

Η PEG PEREGO προσφέρει μία υπηρεσία υποστήριξης μετά την πώληση, απ' ευθείας ή μέσω ενός δικτύου εξουσιοδοτημένων κέντρων υποστήριξης, για ενδεχόμενες επισκευές ή αντικαταστάσεις και πώληση γνήσιων ανταλλακτικών.

Για να επικοινωνήσετε με ένα κέντρο υποστήριξης επισκεφθείτε την ιστοσελίδα μας <http://www.pegperego.com>

Για οποιαδήποτε επισήμανση, είναι απαραίτητο να έχετε το σειριακό αριθμό που αντιστοιχεί στο προϊόν. Για να εντοπίσετε το σειριακό αριθμό συμβουλευτείτε τη σελίδα που αναφέρεται στα ανταλλακτικά.

PEG – PEREGO SpA via A. De Gasperi, 50 20862 Arcore ( MB ) Italy  
www.pegperego.com

ΠΕΡΑΜΑΞ Α.Ε.  
2<sup>η</sup> & 1<sup>η</sup> οδός (Οδός Ελύτη) ΒΙΟ.ΠΑ - Άνω Λιόσια 133 41 Αττικής  
Τηλ. : 210 24 74 638 – 210 24 86 850 • Fax: 210 24 86 890  
e-mail: info@peramax.gr • www.peramax.gr

## ΠΑΙΔΙΚΑ ΕΙΔΗ ΒΡΕΦΑΝΑΠΤΥΞΗΣ ΚΑΙ ΠΑΙΧΝΙΔΙΑ

### ΕΓΓΥΗΣΗ

Η Εγγύηση για τυχόν εργοστασιακά ελαττώματα των προϊόντων της Peg – Perego ορίζεται για διάστημα έξι μηνών από την ημερομηνία αγοράς. Ο καταναλωτής πρέπει να απευθύνει πάντα το αίτημα προς τον πωλητή, από τον οποίο έχει την απόδειξη αγοράς ή οποιοδήποτε άλλο έγγραφο ισχύονα. Η παρούσα εγγύηση ισχύει μόνο εφ' όσον το προϊόν χρησιμοποιείται σωστά και βάσει των οδηγιών χρήσεως. Ο κατασκευαστής και οι εντεταλμένοι συνεργάτες του διατηρούν το δικαίωμα του τεχνικού ελέγχου.

Ο κατασκευαστής δεν μπορεί να θεωρηθεί υπεύθυνος εφ' όσον:

- Δεν τηρηθούν οι ανάλογες οδηγίες χρήσεως του κάθε προϊόντος.
- Καταστραφεί τυχαία το προϊόν ή προκληθούν βλάβες από τη κακή χρήση αυτού.
- Υπάρξει τεχνική παρέμβαση ξένου προς την εταιρεία μας τεχνικού, πράγμα το οποίο απαγορεύεται και αποτελεί κίνδυνο για την ασφάλεια του παιδιού.
- Φυσιολογική φθορά η οποία δεν επηρεάζει την λειτουργία του προϊόντος.

**Διατηρείτε την εγγύηση και τις οδηγίες χρήσεως και για μελλοντική χρήση.**

### ΕΓΓΥΗΣΗ

### ΟΝΟΜΑΤΕΠΩΝΥΜΟ ΑΓΟΡΑΣΤΟΥ :

### ΔΙΕΥΘΥΝΣΗ :

### ΤΗΛΕΦΩΝΟ :

### E-MAIL :

### ΣΕΙΡΙΑΚΟΣ ΑΡΙΘΜΟΣ ΠΡΟΪΝΤΟΣ :

### ΚΩΔΙΚΟΣ ΠΡΟΪΝΤΟΣ :

### ΗΜΕΡΟΜΗΝΙΑ ΑΓΟΡΑΣ

### ΣΦΡΑΓΙΔΑ ΚΑΤΑΣΤΗΜΑΤΟΣ

**Προσοχή:** Η εγγύηση ισχύει μόνο εφ' όσον έχει συμπληρωθεί και σφραγιστεί από τον πωλητή με την ημερομηνία αγοράς. Ζητείστε το από το κατάστημα τη στιγμή της αγοράς. Αν χαθεί ή καταστραφεί το απόκομμα της εγγύησης δεν μπορεί να αντικατασταθεί.

## ΟΔΗΓΙΕΣ ΣΥΝΑΡΜΟΛΟΓΗΣΗΣ

### ΠΡΟΣΟΧΗ

ΟΙ ΕΡΓΑΣΙΕΣ ΣΥΝΑΡΜΟΛΟΓΗΣΗΣ ΠΡΕΠΕΙ ΝΑ ΕΚΤΕΛΟΥΝΤΑΙ ΜΟΝΟΝ ΑΠΟ ΕΝΗΛΙΚΕΣ. ΠΡΟΣΟΧΗ ΟΤΑΝ ΘΑ ΒΓΑΛΕΤΕ ΤΟ ΟΧΗΜΑ ΑΠΟ ΤΗ ΣΥΣΚΕΥΑΣΙΑ. ΟΛΕΣ ΟΙ ΒΙΔΕΣ ΚΑΙ ΤΑ ΜΙΚΡΑ ΤΕΜΑΧΙΑ ΒΡΙΣΚΟΝΤΑΙ ΣΕ ΕΝΑ ΣΑΚΟΥΛΑΚΙ ΣΤΟ ΕΣΩΤΕΡΙΚΟ ΤΗΣ ΣΥΣΚΕΥΑΣΙΑΣ.

Μην χρησιμοποιείτε το παιχνίδι εάν το βρείτε κατεστραμμένο μετά το άνοιγμα της συσκευασίας, απευθυνθείτε στο κατάστημα πώλησης ή καλέστε το κέντρο υποστήριξης. Προσέξτε την παρουσία παιδιών κατά την συναρμολόγηση εξαιτίας των κινδύνων που προκαλούνται από τα μικρά τεμάχια (κίνδυνος κατάποσης) και από τα πλαστικά σακουλάκια που τα περιέχουν (κίνδυνος ασφυξίας). Για την συναρμολόγηση του παιχνιδιού είναι απαραίτητο να εφοδιαστείτε με κατασαβίδι και κατασαβίδι αστέρι, σφυρί και πένσα.

### ΣΥΝΑΡΜΟΛΟΓΗΣΗ

- 1 • Τοποθετήστε ένα από τα δύο καλύμματα πλήμνης (με τετράγωνη κεντρική οπή) σε έναν από τους τροχούς με τετράγωνη οπή.
- 2 • Γυρίστε ανάποδα τον τροχό και τοποθετήστε τον οδηγό που φαίνεται στη μικρή εικόνα (με το τερματικό μέρος εξαγωνικού σχήματος) φροντίζοντας ώστε οι 4 πείροι να συμπέσουν με τις οπές του τροχού.
- 3 • Τοποθετήστε μια αυτασφαλιζόμενη τάπα με το τετράγωνο εσωτερικό μέρος στον κωνικό δακτύλιο όπως δείχνει το σχέδιο. Βάλτε τον τετράγωνο άξονα στην οπή της αυτασφαλιζόμενης τάπας και με τη βοήθεια ενός σφυριού στερεώστε τα δύο εξαρτήματα.
- 4 • Βάλτε τον άξονα στον τροχό που συναρμολογήσατε προηγουμένως από την πλευρά του καλύμματος πλήμνης.
- 5 • Τοποθετήστε τον άξονα με τον τροχό στην οπή του μειωτήρα στο πίσω μέρος του προϊόντος. Το πεντάγωνο του μειωτήρα πρέπει να συμπίπτει με το πεντάγωνο του οδηγού. Σπρώξτε μέχρι τέρμα για να ασφαλίσετε.
- 6 • Τοποθετήστε το άλλο κάλυμμα πλήμνης με τετράγωνη κεντρική οπή στον άλλο τροχό με τετράγωνη οπή. Γυρίστε ανάποδα τον τροχό και τοποθετήστε τον οδηγό που φαίνεται στη μικρή εικόνα (με το τερματικό μέρος κυκλικού σχήματος) φροντίζοντας ώστε οι 4 πείροι να συμπέσουν με τις οπές του τροχού.
- 7 • Περάστε τον τροχό στον τετράγωνο άξονα εισάγοντας μέχρι τέρμα στην οπή του σασί το τερματικό μέρος (κυκλικό) του οδηγού.
- 8 • Τοποθετήστε μια αυτασφαλιζόμενη τάπα με το τετράγωνο εσωτερικό μέρος στο μαύρο ωθητήρα πλήμνης.
- 9 • Πλαγιαστέ το προϊόν στην αριστερή πλευρά. Τοποθετήστε τον κωνικό δακτύλιο κάτω από τον τροχό που ακουμπά στην επιφάνεια εργασίας όπως δείχνει το σχέδιο. Ακουμπήστε στον πάνω τροχό το μαύρο ωθητήρα πλήμνης και με τη βοήθεια ενός σφυριού στερεώστε τον τροχό.
- 10 • Εισάγετε το καλώδιο καλωδίωσης που βγαίνει από το σασί, στην ειδική έδρα που βρίσκεται στο επάνω μέρος του πιρουνιού, όπως απεικονίζεται στην εικόνα.
- 11 • Εισάγετε το μπροστινό πιρουνί στο σασί μέχρι να σφηνωθεί ο πείρος στο κάτω μέρος της μάσκας, όπως απεικονίζεται στην εικόνα. Υο άγκιστρο του πιρουνιού πρέπει να σφηνωθεί στην καμπυλωτή εγκοπή (βλέπε λεπτομέρεια).
- 12 • Βάλτε την υποδοχή κάτω από τον μπροστινό προφυλακτήρα στο διατιθέμενο παξιμάδι. Βάλτε τον πείρο με σπείρωμα από την αντίθετη πλευρά.
- 13 • Βιδώστε τον πείρο με σπείρωμα για να στερεώσετε το πιρουνί στο σασί προσέχοντας ώστε το παξιμάδι να μην εξέχει από την υποδοχή του.
- 14 • Αποσπάστε από το τιμόνι την μονάδα led και προχωρήστε στην εισαγωγή τους στο εσωτερικό της μάσκας, όπως απεικονίζεται στην εικόνα.
- 15 • Πριν τοποθετήσετε το φανάρι, τοποθετήστε το αντίστοιχο αυτοκόλλητο (βλέπε φύλλο τοποθέτησης αυτοκόλλητων). Τοποθετήστε με απότομη κίνηση τα 4 άγκιστρα του μπροστινού φαναριού στη μάσκα.
- 16 • Συνδέστε με πίεση την μάσκα στο κάτω μέρος του πιρουνιού, κάνοντας να αναπηδήσουν τα 2 άγκιστρα και προσέχοντας να εισάγετε τον συνδετήρα φωτών στην ειδική έδρα.
- 17 • Συνδέστε στο τιμόνι τους 2 αντίστοιχους συνδετήρες.

- 18 • Βάλτε πιέζοντας το τιμόνι στις τρεις οπές του πιρουνιού, προσέχοντας ώστε τα καλώδια να παραμείνουν στο εσωτερικό του τιμονιού. ΠΡΟΣΟΧΗ: μην συνθλίψετε τα καλώδια κατά την διάρκεια της τοποθέτησης του τιμονιού.
- 19 • Στερεώστε το τιμόνι με τις δύο διατιθέμενες βίδες.
- 20 • Βάλτε τις δύο χειρολαβές στο τιμόνι μέχρι να ασφαλιστούν οι προεξοχές (βλέπε λεπτομέρεια).
- 21 • Τοποθετήστε στην τελευταία ρόδα τα δύο καλύμματα πλήμνης που απέμειναν (με κυκλική οπή).
- 22 • Τοποθετήστε μια αυτασφαλιζόμενη τάπα με το κυκλικό εσωτερικό μέρος στον κωνικό δακτύλιο όπως δείχνει το σχέδιο.
  - Βάλτε τον εναπομεινάντα άξονα στην οπή της αυτασφαλιζόμενης τάπας και με τη βοήθεια ενός σφυριού στερεώστε τα δύο εξαρτήματα.
- 23 • Τοποθετήστε τον τροχό ανάμεσα στις μπουκάλες του μπροστινού πιρουνιού ευθυγραμμίζοντας όλες τις οπές. Περάστε τον άξονα όπως δείχνει το σχέδιο.
- 24 • Τοποθετήστε μια αυτασφαλιζόμενη τάπα με το κυκλικό εσωτερικό μέρος στο μαύρο ωθητήρα πλήμνης.
  - Πλαγιαστέ το προϊόν κρατώντας το μέρος του άξονα με την τάπα στραμμένο προς την επιφάνεια εργασίας. Τοποθετήστε τον κωνικό δακτύλιο όπως δείχνει το σχέδιο. Ακουμπήστε από την άλλη πλευρά το μαύρο ωθητήρα πλήμνης και με τη βοήθεια ενός σφυριού στερεώστε τον τροχό.
- 25 • Βγάλτε την πεταλούδα ασφαλείας που βρίσκεται στην θήκη μπαταρίας: φώτα και ήχο ενεργοποιούνται αυτόματα. ΠΡΟΣΟΧΗ: φυλάξτε την πεταλούδα ασφαλείας για μελλοντική χρήση.
- 26 • Τοποθετήστε τη σέλα εισάγοντας την προεξοχή στο σασί όπως δείχνει η εικόνα. Εισάγετε τον πείρο στερέωσης μέχρι τέρμα στην πίσω οπή του σασί.
- 27 • Γυρίστε τον πείρο στερέωσης στη θέση Β για να ασφαλίσετε τη σέλα. Το όχημα είναι έτοιμο προς χρήση.

### ΧΑΡΑΚΤΗΡΙΣΤΙΚΑ ΚΑΙ ΧΡΗΣΗ ΤΟΥ ΟΧΗΜΑΤΟΣ

- 28 • Και με τα δύο χέρια στο τιμόνι, πατήστε με το πόδι το πεντάλ επιτάχυνσης. Αφήνοντας το πεντάλ, θα μπει αυτόματα σε λειτουργία το ηλεκτρικό φρένο.
- 29 • Α - κουμπί για την ενεργοποίηση των μελωδίων  
B - κουμπί για την ενεργοποίηση του κλάζον  
C - δείκτης της κατάστασης φόρτισης της μπαταρίας  
D - εισόδος MP3  
E - κουμπί START  
ΠΡΟΕΙΔΟΠΟΙΗΣΗ: τα φώτα και οι ήχοι απενεργοποιούνται μετά από 3 λεπτά αδράνειας του οχήματος. Για να τα ενεργοποιήσετε και πάλι, πατήστε το πλήκτρο START ή τον επιταχυντή.  
ΠΡΟΕΙΔΟΠΟΙΗΣΗ: σε περίπτωση αδράνειας του οχήματος για μία μεγάλη περίοδο, προχωρήστε με την εισαγωγή της πεταλούδας ασφαλείας που έχετε φυλάξει προηγουμένως.

### ΦΟΡΤΙΣΗ ΤΗΣ ΜΠΑΤΑΡΙΑΣ

ΠΡΟΣΟΧΗ: Η ΦΟΡΤΙΣΗ ΤΗΣ ΜΠΑΤΑΡΙΑΣ ΚΑΙ ΟΠΟΙΑΔΗΠΟΤΕ ΕΠΕΜΒΑΣΗ ΣΤΟ ΗΛΕΚΤΡΙΚΟ ΣΥΣΤΗΜΑ ΠΡΕΠΕΙ ΝΑ ΓΙΝΟΝΤΑΙ ΑΠΟ ΕΝΗΛΙΚΕΣ.

- 30 • Γυρίστε τον πείρο στερέωσης της σέλας στη θέση Α για να την απελευθερώσετε. Σηκώστε τη σέλα.
- 31 • Συνδέστε τον φορτιστή μπαταριών στην οικιακή ηλεκτρική πρίζα (I) και εισάγετε το jack στην ειδική έδρα (2).
- 32 • Αφού ολοκληρωθεί η φόρτιση, επανατοποθετήστε την σέλα και γυρίστε τον πείρο στερέωσης στην θέση Β.

## Οδηγίες χρήσης του φορτιστή μπαταριών

### ΠΡΟΕΙΔΟΠΟΙΗΣΕΙΣ

- 1 • Φορτίζετε μόνο μπαταρίες μολύβδου PEG PEREGO.
- 2 • Μην το χρησιμοποιείτε μη επαναφορτιζόμενες μπαταρίες. **Κίνδυνος έκρηξης.**
- 3 • Η συσκευή πρέπει να χρησιμοποιείται μόνον από ενήλικα άτομα. **Δεν είναι παιχνίδι.** Δεν προορίζεται για ασθενικά άτομα εκτός εάν βρίσκονται υπό την επίβλεψη ενός υπευθύνου ατόμου που θα βεβαιώνεται ότι την χρησιμοποιούν σωστά.
- 4 • Μην το χρησιμοποιείτε με περιβλήμα, καλώδιο ή βύσμα που έχει υποστεί φθορά.
- 5 • Κατά τη φόρτιση βεβαιωθείτε ότι υπάρχει καλός αερισμός γύρω από την μπαταρία.
- 6 • Μην αποσυνδέετε το φις τραβώντας το καλώδιο.
- 7 • Μη σέρνετε το όχημα πάνω σε τροχούς τραβώντας το καλώδιο για το φορτιστή μπαταριών.
- 8 • Μην καλύπτετε το καλώδιο για να μην υπερθερμανθεί, μην το ακουμπάτε πάνω σε θερμές επιφάνειες.
- 9 • Προσέξτε πως τυλίγετε το καλώδιο εξόδου για να μην το καταστρέψετε.
- 10 • Σε περίπτωση που ο φορτιστής μπαταριών έχει βλάβη, δεν πρέπει να χρησιμοποιηθεί μέχρι να επιδιορθωθεί.
- 11 • Το προϊόν περιέχει ορισμένα εξαρτήματα που θεωρούνται βλαβερά για το περιβάλλον. Η διάθεση αυτών των εξαρτημάτων στο τέλος της διάρκειας ζωής τους ή ολοκλήρωσης του προϊόντος, θα πρέπει να γίνει σύμφωνα με τις ισχύουσες διατάξεις της χώρας στην οποία χρησιμοποιείται.
- 12 • Πριν να χρησιμοποιήσετε το φορτιστή μπαταριών βεβαιωθείτε ότι είναι εξοπλισμένος με το ειδικό φις της χώρας στην οποία πρόκειται να το χρησιμοποιήσετε.
- 13 • Βεβαιωθείτε ότι τα παιδιά δεν παίζουν με το φορτιστή μπαταριών επειδή ΔΕΝ ΕΙΝΑΙ ΠΑΙΧΝΙΔΙ.

### ΕΝΔΕΙΞΕΙΣ LED

#### Μπαταρία Peg Perego ΜΗ συνδεδεμένη

•ΦΩΣ ΣΤΑΘΕΡΑ ΑΝΑΜΜΕΝΟ: φορτιστής μπαταριών σε λειτουργία συνδεδεμένος στην ηλεκτρική πρίζα, έτοιμος για φόρτιση

#### Μπαταρία Peg Perego συνδεδεμένη

•ΦΩΣ ΣΤΑΘΕΡΑ ΑΝΑΜΜΕΝΟ: μπαταρία φορτισμένη

•ΦΩΣ ΠΟΥ ΑΝΑΒΟΖΒΗΝΕΙ: φορτιζόμενη μπαταρία

### ΦΟΡΤΙΣΗ ΤΗΣ ΜΠΑΤΑΡΙΑΣ

**ΠΡΟΣΟΧΗ!** πριν χρησιμοποιήσετε το παιχνίδι φορτίστε την μπαταρία για τουλάχιστον 18 ώρες.

- A) Συνδέστε το φορτιστή μπαταριών σε μία ηλεκτρική πρίζα με χαρακτηριστικά σύμφωνα με αυτά που αναγράφονται στην πινακίδα του.
- B) Συνδέστε το jack του φορτιστή μπαταριών στην υποδοχή που βρίσκεται στην θήκη μπαταρίας.
- C) Εάν ο φορτιστής μπαταριών σας διαθέτει ένα φωτεινό LED, η λειτουργία του είναι η εξής:
  - 1) Κατά τη σύνδεση του φορτιστή όπως περιγράφεται στο σημείο A) **χωρίς καμία μπαταρία συνδεδεμένη**, το LED θα ανάψει με χρώμα επισημαίνοντας τη σωστή λειτουργία του φορτιστή μπαταριών.
  - 2) Συνδέστε το jack όπως στο σημείο B), εάν όλα είναι σωστά συνδεδεμένα και η μπαταρία είναι αποφορτισμένη το LED θα αναβοσβήσει επιβεβαιώνοντας την έναρξη της φόρτισης, στη συνέχεια περιμένετε τον απαραίτητο χρόνο για να φορτίσετε την μπαταρία πλήρως.
  - 3) Όταν η μπαταρία φορτιστεί, ο φωτισμός του LED από αναλαμπή θα γίνει σταθερός, επισημαίνοντας την επίτευξη της φόρτισης.
  - 4) Σε περίπτωση μπαταρίας που είναι ήδη φορτισμένη, ο φωτισμός του LED μπορεί να είναι ήδη σταθερός. Εάν κατά την διάρκεια της επόμενης χρήσης της μπαταρίας ο χρόνος χρήσης είναι πάρα πολύ σύντομος, συνιστάται να επικοινωνήσετε με το κέντρο υποστήριξης πελατών για να εξακριβώσετε την λειτουργικότητα της μπαταρίας και του φορτιστή μπαταριών.
- D) Αφού ολοκληρωθεί η φόρτιση και ανάψει το LED, αποσυνδέστε πρώτα τον φορτιστή μπαταριών από την οικιακή πρίζα και μόνο μετά, βγάλτε το jack. Το παιχνίδι είναι έτοιμο για χρήση.

Ο φορτιστής μπαταριών διαθέτει μία διάταξη ασφαλείας. Σε περίπτωση υψηλών θερμοκρασιών εσωτερικά ή, εάν παρουσιαστεί βραχυκύκλωμα της μπαταρίας, ένα σύστημα προστασίας θα επέμβει αποτρέποντας την παροχή ισχυρού ρεύματος που θα προκαλούσε βλάβη στον ίδιο το φορτιστή μπαταριών.

**Στην περίπτωση αυτή πρέπει να αποσυνδέσετε το φορτιστή μπαταριών από την ηλεκτρική πρίζα, να εξαλείψετε την αιτία του βραχυκυκλώματος και να επανασυνδέσετε όλα τα εξαρτήματα όπως περιγράφεται στα σημεία από A) έως C).**

المحمل المخروطي كما هو موضح في الرسم. اسند من الناحية الأخرى منفع المسامير الأسود ثم ثبت العجلة بمساعدة شاكوش.

- 25 • انزع فريشة التأمين الموجودة في حجرة البطارية: تنشط الأضواء والأصوات تلقائياً
- تنبيه: احتفظ بفريشة الأمان للاستخدام في المستقبل.
- 26 • اضبط وضع السرج بإدخال اللسان في جسم الدراجة كما هو موضح في الصورة. أدخل مسمار التثبيت للنهاية في الفتحة الخلفية لجسم الدراجة.
- 27 • قم بإدارة مسمار التثبيت نحو الوضع B لمنع تحرك السرج. أصبحت المركبة جاهزة للاستعمال.

### خصائص و استخدام المركبة

- 1 • اشحن فقط بطاريات الرصاص المورثة من بيج بريجو Peg Perego
- 2 • لا يُستخدم مع بطاريات غير قابلة للشحن. **خطر الانفجار.**
- 3 • يجب استخدام الجهاز من قبل الأشخاص البالغين فقط. إن الجهاز ليس لعبة. إنه غير مخصص للأشخاص ذوي الاحتياجات الخاصة إلا إذا كانوا يخضعون لإشراف شخص مسؤول يتأكد من أنهم يستخدمون الجهاز بشكل سليم.
- 4 • لا يُستخدم الشاحن إذا كان الغلاف أو الكابل أو الموصل تالفاً.
- 5 • أثناء الشحن، تُأكد من وجود تهوية جيدة حول البطارية.
- 6 • لا تفصل القابس أبداً عبر سحب الكابل.
- 7 • لا تجر المركبة على العجلات عبر سحب كابل شاحن البطارية.
- 8 • لا تغطي الكابل لكي لا تزداد حرارته، لا تضعه على الأسطح الساخنة.
- 9 • توخى الحذر بشأن كيفية التفاف كابل المخرج من أجل عدم إتلافه.
- 10 • في حال كان شاحن البطارية تالفاً، لا ينبغي استخدامه إلى أن يتم تصليحه.
- 11 • يحتوي المنتج على بعض العناصر التي تُعتبر ضارة بالبيئة؛ عند انتهاء العمر الافتراضي ينبغي أن يتم التخلص هذه العناصر أو المنتج بأكمله تبعاً للأحكام السارية في الدولة التي يُستخدم فيها المنتج.
- 12 • قبل استخدام شاحن البطارية تأكد من أنه مُجهز بالقابس المناسب للدولة التي يُنوي استخدام المنتج فيها.
- 13 • تأكد من عدم عبث الأطفال بشاحن البطارية نظراً لأنه ليس لعبة.

- 28 • ضع الديدن على المقود واضغط بالقنمين على بدال زيادة السرعة. وإيقاف المركبة، ارفع القنمين عن البدال. وعند هذا ستدخل الفرامل في الخدمة أوتوماتيكياً.
  - 29 • A - مفتاح تشغيل الأبحان
  - B - مفتاح تشغيل الفير
  - C - مؤشر مستوى شحنة البطارية
  - D - مدخل "MP3"
  - E - زر الانطلاق
- تحذير: يتوقف عمل الأضواء والأصوات بعد 3 دقائق من إيقاف تشغيل المركبة. من أجل إعادة تشغيلهم، اضغط على زر الانطلاق أو على بدال زيادة السرعة.
- تحذير: في حالة عدم استخدام المركبة لفترة طويلة، أدخل فريشة الأمان المحتفظ بها في وقت سابق.

### شحن البطارية

#### الإشارات الضوئية بتقنية الصمام الثنائي الباعث للضوء "LED"

- بطارية بيج بريجو Peg Perego غير المتصلة
- الضوء الثابت: تم إدخال شاحن البطارية العامل في مقيس التيار الكهربائي، جاهز للشحن.
- بطارية بيج بريجو Peg Perego المتصلة
- الضوء الثابت: البطارية مشحونة بالكامل
  - وميض الضوء: البطارية لا تزال تُشحن.

- تنبيه: يجب القيام بشحن البطارية و أية تدخلات في الجهاز الكهربائي من قبل البالغين فقط.
- 30 • قم بإدارة مسمار التثبيت نحو الوضع A لمنع تحرك السرج. ارفع السرج
  - 31 • قم بتوصيل شاحن البطاريات مع مقيس التيار الكهربائي المنزلي (1) وأدخل القابس في الموضع المخصص (2).
  - 32 • بعد اكتمال الشحن، قم بإعادة وضع المقعد وتدوير محور التثبيت في الوضع B.

### شحن البطارية

تنبيه! قبل استخدام اللعبة، أعد شحن البطارية لمدة 18 ساعة على الأقل.

- (A) أدخل شاحن البطارية في مقيس التيار الكهربائي ذو المواصفات المعادلة لما هو منكور على لوحة الشاحن ذاته.
- (B) وصل قابس شاحن البطارية بالمقيس الواقع في حجرة البطارية.
- (C) إن شاحن البطارية خاصتكم مزود بمصباح "LED" مضيء، يجب فهم طريقة عمله على النحو التالي:
  - 1) عند لحظة الإدخال الموضحة في النقطة أ) لون توصيل أي بطارية، سوف يضيء مصباح "LED" موضحاً التشغيل السليم لشاحن البطارية.
  - 2) وصل القابس مثلما هو موضح في النقطة ب)، إذا كان كل شيء موصول بطريقة سليمة والبطارية غير مشحونة سوف يومض مصباح الليد "LED" لتأكيد بدء الشحن، ثم انتظر الوقت اللازم من أجل شحن البطارية بالكامل.
  - 3) عندما تكون البطارية مشحونة، سوف ينتقل مصباح الليد "LED" من الوميض إلى الثبات، ليشير إلى أنه قد تم اكتمال الشحن.
  - 4) إذا كانت البطارية مشحونة بالفعل، فقد يحدث أن يكون ضوء مصباح الليد "LED" ثابتاً بالفعل. أثناء استخدام البطارية في المرة التالية، إذا كانت مدة الاستخدام قصيرة جداً يوصى بالاتصال بمركز خدمة العملاء للتحقق من عمل البطارية وشاحن البطارية.
  - (D) عند اكتمال الشحن وإضاءة مصباح الليد "LED"، افصل أولاً شاحن البطارية من المقيس المنزلي وبعدها فقط قم بإزالة القابس. اللعبة جاهزة للاستخدام.

إن شاحن البطارية مزود بجهاز أمان الذي في حالة ارتفاع درجة الحرارة الداخلية أو في حال وجود دائرة كهربائية قصيرة على البطارية، سوف يقوم الوافي بالتدخل لمنع إمداد التيار الكهربائي الذي قد يتسبب في إتلاف شاحن البطارية ذاته.

في هذه الحالة ينبغي فصل شاحن البطارية عن مقيس التيار الكهربائي، تخلص من سبب الدائرة القصيرة وأعد توصيل كل شيء كما هو موضح في النقاط من (A) إلى (C).

## تحذيرات خاصة بالبطارية

يجب أن يتم شحن البطاريات و فحصها من قبل البالغين فقط.  
لا تترك الأطفال يلعبون بالبطاريات.

### شحن البطارية

- اشحن البطارية باتباع التعليمات المرفقة بشاحن البطاريات و على أية حال لا يجب للشحن أن يتجاوز 24 ساعة.
- بمجرد أن تقفد العربية سرعتها اشحن البطارية لبعض الوقت، بذلك ستجنب الأضرار.
- إذا تركزت عربتك بدون استخدام لفترة طويلة، تذكر أن تشحن البطارية و أن تفصلها عن الجهاز؛ كمرر عملية الشحن كل ثلاثة شهور على الأقل.
- لا يجب شحن البطارية و هي مقلوبة.
- لا تنسى البطارية في الشاحن! قم بفحصها بشكل دوري.
- استخدم فقط شاحن البطاريات المرفق مع العربية و البطاريات الأصلية من شركة خلتقشيد لشحن.
- تم قفل البطاريات و هي لا تحتاج للصيانة.
- لا تقم بإزالة شاحن البطارية من القابس الكهربائي عن طريق سحب الكابل
- لا تقم بتحريك اللعبة عن طريق سحب كابل شاحن البطارية
- لا تغط شاحن البطارية حتى لا ترتفع درجة حرارته
- لا تضع الكابل و / أو البطارية على أسطح ساخنة
- انتبه إلى أين وكيف تلف الكابل حتى لا يتلف أو تؤثر على وظائفه.

### تنبيه

- تحتوي البطاريات على مواد سامة و تؤدي إلى التآكل.
- لا تعيث بها.
- تحتوي البطاريات على مادة حمضية قابلة للتحليل الكهربائي.
- لا تقم بملامسة مباشرة بين أطراف البطارية، تجذب الصدمات الشديدة؛ خطر الانفجار و / أو الحريق.
- أثناء شحن البطارية يتم انبعاث غاز اشحن البطارية في مكان جيد التهوية و بعيداً عن مصادر الحرارة و المواد القابلة للاشتعال.
- يجب إزالة البطاريات الفارغة من العربية.
- ننصح بعدم إسناد البطاريات على الملابس؛ من الممكن الإضرار بها.
- استخدم فقط بطاريات أو مراكز طاقة من النوع الموصى به.

### في حالة وجود تسرب

قم بحماية عينيك؛ تجنب الملامسة المباشرة مع المادة القابلة للتحليل الكهربائي: قم بحماية يديك.  
ضع البطارية في حقيبة بلاستيكية و اتبع التعليمات الخاصة بالتخلص من البطاريات.

### في حالة ملامسة الجلد أو العين للمادة القابلة للتحليل الكهربائي.

اغسل الجزء المصاب بالماء الجاري و الغزير.  
قم باستشارة الطبيب فوراً.

### في حالة ابتلاع المادة القابلة للتحليل الكهربائي.

اشطف فمك و ابصق.

قم باستشارة الطبيب فوراً.

## صيالة و أمان العربية

- لا تفكك أو تحاول تصليح السيارة بنفسك. اتصل بمركز صيانة شركة بيج بريجو Peg Perego المعتمد.
- الا ينصح بترك اللعبة في بيئات تقل درجة حرارتها عن الصفر المنوي. في حالة استخدام اللعبة في بيئة تقتر بدرجة حرارتها من صفر مئوية فمن الممكن أن تحدث تلفيات غير قابلة للإصلاح في المحرك و البطارية.
- أفحص بشكل دوري حالة العربية، و بشكل خاص الجهاز الكهربائي، التوصيلات بين المقابس، أغطية الحماية و شاحن البطاريات. في حالة وجود عيوب أكيدة، لا يجب استخدام العربية الكهربائية و شاحن البطاريات.
- يجب فصل شاحن البطارية عن الجهاز في حالة التنظيف، والصيانة أو أي تدخل في اللعبة.
- للقيام بالإصلاحات استخدم فقط قطع الغيار الأصلية من شركة PEG PEREGO
- شركة PEG PEREGO لا تتحمل أية مسؤولية في حالة العبث في الجهاز الكهربائي
- لا تترك البطاريات أو العربية بالقرب من مصادر الحرارة مثل أجهزة التدفئة أو مولدات الحرارة، الخ.
- احمي العربية من الماء، الأمطار، الجليد، الخ؛ إن استخدامهما فوق الرمال أو الأوحال يمكن أن يسبب أضراراً في الأزرار، المحركات و المحولات.
- قم بتشجيع الأجزاء القابلة للحرك بشكل جزئي مثل الحشيات، عمود القيادة و ذلك بشكل دوري (بزيوت خفيفة).
- يمكن تنظيف أسطح العربية بقطعة قماش مائدة و، عند اللزوم، باستخدام منتجات منزلية غير كاشطة.
- يجب القيام بعمليات التنظيف من قبل البالغين فقط.
- لا تفكك أبداً المكونات الميكانيكية للعربية أو المحركات، إذا لم تصرح بذلك شركة PEG PEREGO.

## قواعد للقيادة الآمنة

- لأمان الطفل: قبل تشغيل العربية، اقرأ و اتبع التعليمات التالية بعناية.
- قم بتعليم طفلك الاستخدام الصحيح للعربية لقيادة آمنة و ممتعة.
- يجب استخدام لعبة الأطفال بحذر، بما أنها تتطلب مهارة كبيرة لنقل ادي السقوط أو التصادم التي قد يسبب ضرراً للمستخدم وللآخرين.
- قبل التحرك تأكد أن الطريق خال من الأشخاص أو الأشياء.
- قد يوضع يديك على المقود/عجلة القيادة و انظر دائماً إلى الطريق.
- قم بالكبح في الوقت المناسب لتتجنب التصادمات.

**تنبيه!** المنتج مزود بنظام فرامل يتطلب أن يوجه شخص بالغ تعليماتاً مناسباً للطفل.

### تنبيه!

- تأكد أن جميع مسامير/ صواميل تثبيت العجلات محكمة جيداً.
- إذا تم استخدام العربية بتحميل مفرط، مثل القيادة فوق الرمال الناعمة أو الأوحال أو الأراضي المفككة جداً، فإن قاطع التيار الخاص بالتحميل المفرط سوف يقطع القدرة فوراً. و سوف يتجدد توزيع القدرة بعد بضعة ثوان.

### استمتع مستر

احتفظ بمجموعة بطاريات مشحونة جاهزة للاستخدام.

## مشكلات؟

### العربية لا تعمل؟

- تأكد من عدم وجود كوابل مفصولة تحت شريحة الإسراع.
- تأكد من عمل زر الإسراع و قم بتغييره عند اللزوم.
- تأكد أن البطارية مثبتة في الجهاز الكهربائي.

### فقدت العربية قدرتها؟

- اشحن البطاريات. إذا استمرت المشكلة بعد الشحن افحص البطاريات و شاحن البطاريات في أحد مراكز الخدمة.

## خدمة العملاء

تقدم شركة Peg Perego خدمة ما بعد البيع، بشكل مباشر أو من خلال شبكة من مراكز الخدمة المفوضة، للقيام بأية إصلاحات أو تبديلات و بيع قطع الغيار الأصلية.

للاتصال بأحد مركز الخدمة قم بزيارة موقعنا

<http://www.pegperego.com>

للقيام بأي طلب يجب أن يكون في حوزتكم الرقم التسلسلي الخاص بالمنتج. وتحديد الرقم التسلسلي، قم بالاطلاع على الصفحة المخصصة لقطع الغيار.

## تعليمات التركيب

### تنبيه

عمليات التركيب يجب أن يقوم بها البالغون فقط.

انتبه عندما تقوم بإخراج العربية من التغليف.

جميع المسامير و الأجزاء الصغيرة توجد في كيس داخل الصندوق.

البطارية قد تكون بالفعل مركبة داخل المنتج.

لا تستخدم اللعبة في حالة وجود أي تلف بعد فتح العلبة، وتوجه الي نقطة البيع أو اتصل بمركز الصيانة.

انتبه جيداً في حالة وجود الأطفال أثناء عملية تركيب اللعبة بسبب المخاطر التي يمكن أن تسببها الأجزاء الصغيرة (خطر الابتلاع)

والأكياس البلاستيكية التي تحتوي عليها (خطر الاختناق).

## التركيب

1. ضع واحدة من غطائي محاور العجلة (ذات الفتحة المركزية رباعية المقطع) على واحدة من العجلتين ذات الفتحة رباعية المقطع.
2. اقلب العجلة وثبت ناقل الحركة ذا التصميم الخاص الموضح بجانب ( الجزء الخارجي سداسي الشكل) مع مراعاة محاذاة نتوءاته الأربعة مع الأربع فتحات الخاصة بالعجلة.
3. أدخل غطاء التأمين في المربع الداخلي للمحمل المخروطي كما هو موضح في الصورة.
  - أدخل المحور الرباعي المقطع في فتحة غطاء التأمين ثم بمساعدة شاكوش ثبتهما معا.
4. أدخل المحور في العجلة التي تم تجميعها من قبل من ناحية غطاء المحاور.
5. أدخل المحور و العجلة في فتحة صندوق السرعات الموجودة في أسفل المنتج.
  - اعمل على محاذاة المقطع الخماسي لصندوق السرعات مع المقطع الخماسي لناقل الحركة. انفع للنهاية لضمان تعشيقهم جميعاً.
6. ضع غطاء محاور العجلة الأخر ذا الفتحة المركزية رباعية المقطع على العجلة الأخرى ذات الفتحة رباعية المقطع
- اقلب العجلة وثبت ناقل الحركة ذا التصميم الخاص الموضح بجانب ( الجزء الخارجي دائري الشكل) مع مراعاة محاذاة نتوءاته الأربعة مع الأربع فتحات الخاصة بالعجلة.
7. أدخل العجلة عند المحور الرباعي المقطع مع دفع الطرف الخارجي (الدائري) لناقل الحركة حتى النهاية داخل فتحة جسم المركبة.
8. أدخل غطاء التأمين في المربع الداخلي لمنفع المسامير الأسود.
9. ضع المنتج على جانبه الأيسر. ضع المحمل المخروطي تحت العجلة التي ترتكز على موقع العمل كما هو موضح في الصورة. اسدئ منفع المسامير الأسود على العجلة العلوية ثم ثبت العجلة بمساعدة شاكوش.
10. أدخل سلك الكابل الذي يخرج من جسم المركبة، في الموضع المناسب الواقع في الجزء العلوي من الشوكة، على النحو الموضح في الصورة.
11. أدخل الشوكة الأمامية في جسم المركبة إلى أن يتعشق المحور في الجزء الموجود أسفل غطاء الحماية، على النحو الموضح في الصورة. ينبغي أن يتعشق سن الشوكة بالكامل في الشق المنحني (انظر التفاصيل).
12. أدخل الصامولة المتاحة في موضعها تحت الحاجز الأمامي. أدخل المسامير المربوط من الجانب المقابل.
13. وثبت باللوب المسامير المربوط لتثبيت الشوكة في جسم المركبة مع مراعاة ألا تخرج الصامولة من موضعها.
14. افصل نظام الصمام الثنائي الباعث للضوء "LED" وابدأ في إدخالهم داخل غطاء الحماية، على النحو الموضح في الصورة.
15. قبل تركيب المصباح، ضع اللاصق ذا الصلة (انظر ورقة وضع اللاصق). ثبت الخطافات الأربعة للمصباح الأمامي بغطاء الحماية.
16. ثبت غطاء الحماية عبر الضغط عليه في الجزء السفلي من الشوكة، مع تثبيت الخطافين والحرص على إدخال موصل الأضواء في الموضع المخصص.
17. اربط الموصلين ذوي الصلة بالمقود.
18. أدخل المقود بالضغط عليه داخل الثقوب الثلاثة للشوكة، مع الحرص على بقاء الأسلاك داخل المقود.
19. ثبت المقود بواسطة المسامير المتاحين.
20. أدخل المقبض على المقود حتى يربط اللسانين (شاهد الصورة الجانبية).
21. ضع غطائي المحاور المتبقين على العجلة المتبقية (ذات الف تحة الدائرية).
22. أدخل غطاء التأمين في المربع الدائري للمحمل المخروطي كما هو موضح في الصورة.
  - أدخل المحور المتبقي في فتحة غطاء التأمين ثم بمساعدة شاكوش ثبتهما معا.
23. أدخل العجلة بين أنبوبي الشوكة الأمامية مع محاذاتها بجميع الثقوب. أدخل المحور بالطريقة الموضحة في الرسم.
24. أدخل غطاء التأمين في الدائرة الداخلية لمنفع المسامير الأسود.
  - ضع المنتج على جانبه وامسك بجزء من المحور مع الإبقاء على غطاء المحور مقلوباً في اتجاه موقع العمل. اضبط

## لوائح الأمان

إن لعبنا مطابقة للوائح الأمان الأوروبية الخاصة بالألعاب (متطلبات الأمان المحددة من قبل مجلس EEC) و "U.S. Consumer Toy Safety Specification". وتم اعتمادهم أيضاً من قبل هيئات مشهورة مختصة بمجال أمان الألعاب وفقاً لتوجيه الاتحاد الأوروبي 2009/48/EC. هذه الألعاب غير مطابقة للوائح المرور في الطرق و لذلك فلا يمكنها السير في الطرق العامة.

أمنتج غير مناسب للأطفال البالغ عمرهم أقل من 12 شهر بسبب خصائصه الوظيفية.

**تنبيه!** لا تستخدم اللعبة مطلقاً في الطرق العامة. إن استخدام العربة في الطرق العامة أو بالقرب من مجاري الماء أو حمامات السباحة أو المساحات الضيقة، قد يمثل خطر حدوث إصابات للمستخدمين و/أو أشخاص أخرى.

يجب استخدام العربة دائماً تحت إشراف شخص راشد. يجب استخدام لعبة الأطفال بحذر، بما أنها تتطلب مهارة كبيرة لتفادي السقوط أو التصادم الذي قد يسبب ضرراً للمستخدمين وللآخرين.

أ يجب على الأطفال دائماً ارتداء الأحذية أثناء استخدام العربة. عندما تعمل العربة انتبه حتى لا يضع الأطفال أيديهم أو أقدامهم من أجزاء أخرى من الجسم أو الملابس أو أشياء أخرى بالقرب من الأجزاء المتحركة.

أ لا تلبس أبداً مكونات العربة مثل المحركات، الأجهزة، الأزرار، الخ.

أ لا تستخدم البنزين أو مواد أخرى قابلة للاشتعال بالقرب من العربة.

أ يجب استخدام العربة من قبل طفل واحد فقط في حالة عدم إدراجها ضمن فئة العربات المجهزة بمكاتبين.

### التوجيهات الأوروبية RAEE (فقط للاتحاد الأوروبي)

أ يعد هذا المنتج عند انتهاء عمره الافتراضي قمامة مصنفة تبعاً للتوجيهات RAEE و لذلك لا يجب التخلص منه مع القمامة المنزلية، بل يجب أن يخضع لعملية التجميع المنفصل؛ أ قم بتسليم القمامة في النقاط المناسبة الصديقة للبيئة المجهزة لعملية التجميع؛

أ يشكل وجود مواد خطرة في المكونات الكهربائية لهذا المنتج مصدر لخطر بالغ على صحة الإنسان و على البيئة أيضاً إذا لم يتم التخلص من المنتجات بشكل صحيح؛

أ يشير صندوق القمامة المشطوب عليه أن المنتج يجب أن يخضع لعملية التجميع المنفصل.



التخلص من البطارية

أ ساهم في إنقاذ البيئة.

أ البطارية المستعملة، لا يجب رميها في القمامة المنزلية.

أ يمكنك تسليمها إلى أحد مراكز تجميع البطاريات المستعملة أو

مراكز تجميع القمامة الخاصة؛ قم بالاستعلام لدى بلدية محل سكنتك.



## بيان المطابقة

هذا المنتج يحمل علامة CE أي أنه مُصمم وفقاً للمعايير المعمول بها في دول الاتحاد الأوروبي ومطابق لها، وموجه إلى الأسواق والبلدان التي تقبل تلك المعايير.

### تسمية المنتج

DUCATI Mini Evo - Mini Fairy

### الكود التعريفي للمنتج

IGMD0007 - IGMD0008

### الوائح التي يتم الرجوع إليها (الأصل)

Directive on the safety of toys 2009/48/EC

Standard EN 71-1 - 2 - 3

Standard EN 62115

Directive regulates the electromagnetic compatibility of equipment 2014/30/UE

Standard EN 55014-1 & EN55014-2

Standard EN 55022

Standard EN 61000

### Information:

Directive on WEEE - RAEE 2003/108/EC

Directive on batteries and accumulator 2008/103/EC

Directive on RoHS 2011/65/UE - EN 50581:2012

Reg. (CE) n.1907/2006 (Reach) allegato XVII-51 & 52

phthalates in toys

هذا المنتج غير مطابق للوائح المرور الخاصة بالطرق و لذلك فلا يمكنه السير في الطرق العامة.

### بيان المطابقة

تصرح شركة Peg Perego S.p.A. تحت مسؤوليتها الخاصة أن هذا المنتج المذكور قد خضع للاختبارات و الفحوصات الداخلية و المصادقة عليه من قبل معامل خارجية و مستقلة طبقاً للقوانين السارية.

### تاريخ و مكان الإصدار

إيطاليا - بتاريخ 10.02.2020

Peg Perego S.p.A.

via .A De Gasperi, 50

20862 Arcore (MB) - ITALIA

## عربي

تشكركم شركة PEG PEREGO® لتفضيلكم هذا المنتج. تقوم شركة PEG PEREGO بلعبية بخروج الأطفال للتنزه منذ أكثر من 70 عام. فيمجرد ولادتهم تقدم لهم عربات الأطفال الصغيرة، ثم تقدم لهم عربات التنزه و أيضاً بعد ذلك تقدم الألعاب التي تعمل بالبطارية.

اكتشف المجموعة الكاملة للمنتجات، المنتجات الجديدة و المعلومات الأخرى لعلم PEG PEREGO من خلال موقعنا الإلكتروني

[www.pegperego.com](http://www.pegperego.com)

بيج بيريجو شركة مساهمة "Peg Perego S.p.A." هي شركة لديها نظام إدارة جودة معتمد من توف إيطاليا ش.ذ.م.م. "Sri" و فختناً لللائحة الأيزو ISO 9001. تستخدم شهادة الاعتماد للمعلماء و المستهلكين ضمان الشفافية و الثقة في طريقتهم عمل الشركة.

### معلومات هامة

اقرأ بعناية هذا الكتيب الخاص بالتعليمات لتطلع على كيفية استخدام الموديل بشكل جيد و لتعليم طفلك القيادة السليمة و الأمانة و الممتعة. احتفظ بالكتيب لأي استفسار لاحق.

في حالة تسليم المنتج لطرف آخر يجب التأكد من وجود وإرفاق كتيب التعليمات مع المنتج.

قبل استخدام العربة لأول مرة، اشحن البطارية لمدة 18 ساعة. عدم إتباع هذا الإجراء يمكن أن يسبب أضراراً للبطارية لا يمكن معالجتها.

### • الأعمار +1

• أقصى وزن مسموح به 15 كجم

• عربة مجهزة بمكاتبين

• عدد 1 بطارية قابلة للشحن قدرة 6 فولت / 4,5 أمبير - ساعة من الرصاص مقفولة

• عدد 2 عجلة محرك

• عدد 1 محرك قدرة 25 وات

• السرعة الأولى 2,7 كم/الساعة

يجب ألا يتجاوز الوزن الأقصى الكلي المسموح به 15 كجم. يشمل هذا الحد كلًا من الركاب وأي حمولة محتملة.

تحتفظ شركة Peg Perego بحقها في إجراء تعديلات في الموديلات و البيانات المحددة في هذا الكتيب في أية لحظة، لأسباب تقنية أو تجارية.





# Ducati Mini Evo Mini Fairy

## **PEG PEREGO S.p.A.**

**via A. De Gasperi, 50 20862 ARCORE (MB) ITALIA**

**tel. 039-60881 fax 039-615869**

**assistenza: tel. 039-6088213**

**numero verde :**



## **PEG PEREGO U.S.A Inc.**

**3625 INDEPENDENCE Dr. FORT WAYNE IN 46808**

**phone 260-4828191 fax 260-4842940**

**call us toll free 1-800-728-2108**

**llame USA gratis 1-800-225-1558**

## **PEG PEREGO CANADA Inc.**

**585 GRANITE COURT PICKERING ONT. CANADA L1W3K1**

**phone 905-8393371 fax 905-8399542**

**call us toll free 1-800-661-5050**

# **PegPerego**

**[www.pegperego.com](http://www.pegperego.com)**