

12VOLT



GATOR XUV550

MIDNIGHT BLACK

Model Number IGOD0093



FIUS190IG214

USE AND CARE **EN**

UTILISATION ET ENTRETIEN **FR**

EMPLEO Y MANUTENCION **ES**

See separate insert
sheet for more
information

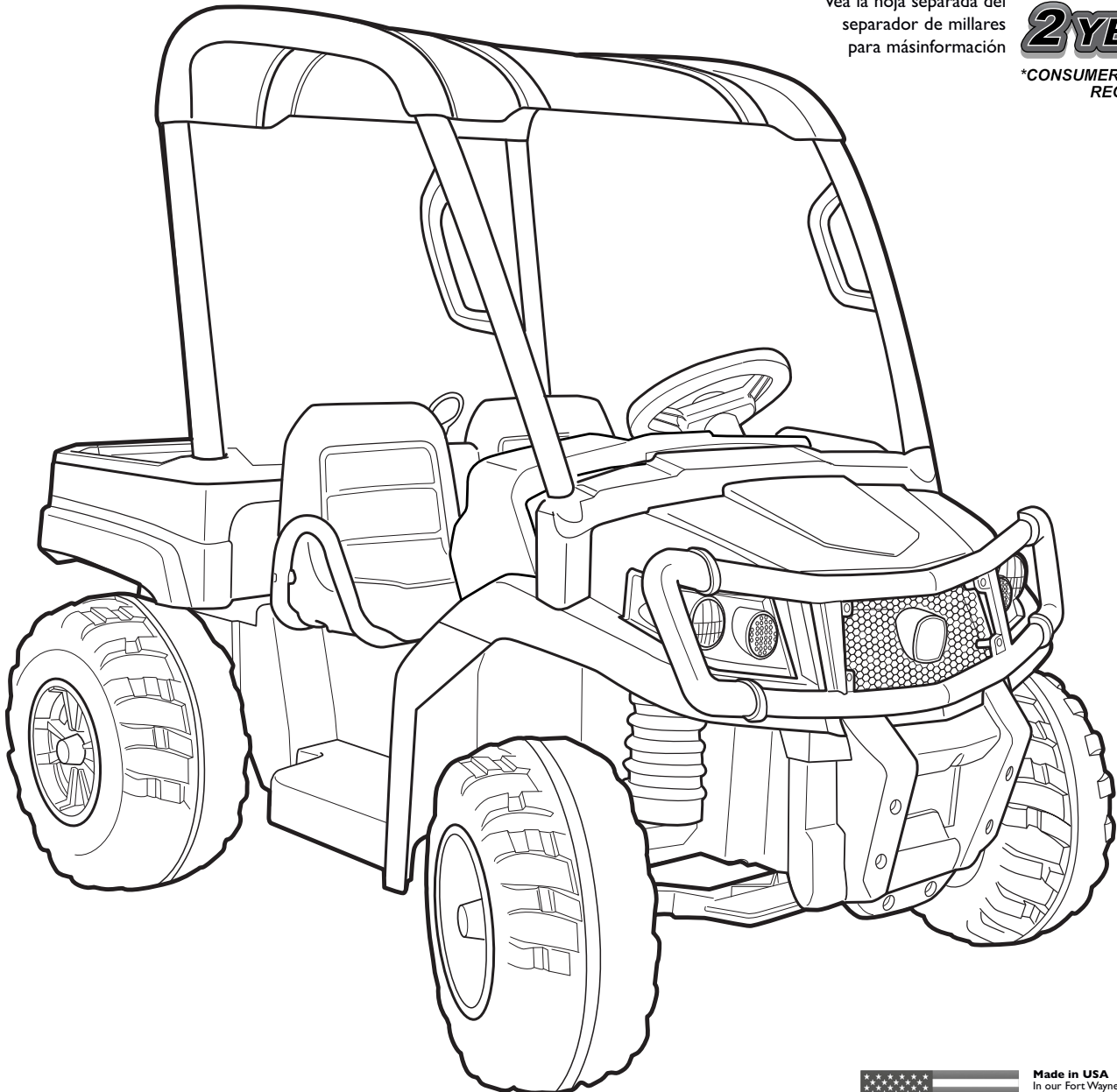
Voir la feuille séparée
d'insertion pour plus
d'information

Vea la hoja separada del
separador de millares
para más información



2 YEARS*

*CONSUMER PARTICIPATION
REQUIRED



JOHN DEERE
LICENSED PRODUCT



Made in USA
In our Fort Wayne, Indiana Factory using domestic
and global components.
Fabriqué aux États-Unis
à notre usine de Fort Wayne, Indiana à l'aide de pièces
locales et importées.
Hecho en E.A.U.
En nuestra fábrica de Fort Wayne, Indiana usando
componentes domésticos e importados.

STOP! VERY IMPORTANT

Do **NOT** ride vehicle before charging battery for 18 hours. Failure to do this will permanently damage the battery and void your warranty.

ALSO;

Charge the battery immediately after each use, regardless of how long the vehicle was used. Storing the battery in a discharged state will permanently damage the battery. When storing, the battery must be recharged every 30 days.

NEED HELP: Call 1-800-728-2108

ONLY USE THE PEG PEREGO BATTERY & CHARGER WITH THIS TOY.

As Peg Perego USA, INC. grows, counterfeits and unauthorized distributors and retailers are making non-Peg Perego products and low quality knockoffs that are mistaken for an authentic one. Please avoid use of outside brand - third party accessories and/or products with the Peg Perego brand, which have resulted in damage to the product.

Ways to determine a true Peg Perego battery and/or charger:

- 1) The Peg Perego logo along the front of the battery itself.
- 2) The Peg Perego logo along the front of the charger.
- 3) The Peg Perego logo along the battery and charger connectors.



Peg Perego 12 volt battery

Peg Perego 12 volt charger

ENGLISH

- A)** Plug the battery charger into a power outlet in compliance with the specifications on the label. This power unit is intended to be correctly oriented in a vertical or floor mount position.
- B)** Connect the charger the battery for 18 hours.
- C)** If your battery charger is provided with a LED indicator, it means one of the following:
- 1)** When plugging in the charger, as described in A, and no battery is connected, the green LED light will appear, indicating that the device is working correctly.
 - 2)** Connect the battery as described in B. If all connections have been made properly and the battery is sufficiently discharged, the start of charging will be confirmed by the orange LED lighting up or by the flashing green LED light.
 - 3)** When the battery is almost fully charged, the LED will return to a solid green light.
- D)** The green LED does not necessarily mean that the battery is charged.
- E)** If the battery is already charged, the green LED is already on or turns green soon after B is carried out. If the battery life is reduced the next time you use the battery, please contact Customer Service for assistance in checking the battery and battery charger operation.
- F)** Once the charge is completed and the LED is on, unplug the battery charger from the main outlet first, then the battery terminal. Connect the battery to the electrical system of your toy, which is now ready to use.

The battery charger is fitted with a safety device. In the event of short circuit or overheating, a protection system prevents current peaks, which could damage your battery charger. In this case, unplug the battery charger from the power outlet, find and remove the cause of short circuit, and re-connect everything to the power outlet.

FRANÇAIS

- A)** Brancher le chargeur de batteries dans une prise de courant conforme aux caractéristiques indiquées sur l'étiquette. Cette unité d'alimentation est conçue pour être installée correctement dans une position verticale ou de montage au sol.
- B)** Raccorder la prise du chargeur de batteries à celle de la batterie et laisser tel quel pendant 18 heures.
- C)** Si le chargeur de batteries est muni d'un témoin lumineux (LED), les conditions suivantes peuvent se produire:
- 1)** Al enchufar el cargador, décrivez-le comme suit: aucune anomalie dans le fonctionnement, mais aussi dans les voyants indiquant le type de batterie disponible,) lorsque vous branchez le chargeur, comme décrit dans A, et sans pile est connecté, le voyant vert apparaît, indiquant que le périphérique fonctionne correctement.
 - 2)** Connectez la batterie comme indiqué au point B. Si toutes les connexions ont été correctement effectuées et que la batterie est suffisamment déchargée, le début de la charge sera confirmé par le voyant orange allumé ou par le voyant vert clignotant.
 - 3)** Lorsque la batterie est presque complètement chargée, le voyant redevient vert fixe.
- D)** La DEL verte ne signifie pas forcément que la batterie est chargée.
- E)** Si la batterie est déjà chargée, la DEL verte sera déjà allumée ou passera au vert juste après l'exécution de l'étape B). Si la batterie se recharge plus rapidement lorsque vous la remettez en service, veuillez vous adresser au Service à la clientèle qui vous aidera à vérifier le fonctionnement de la batterie et du chargeur de batterie.
- F)** Une fois la charge terminée et le témoin lumineux allumé, débrancher avant tout le chargeur de la batterie de sa prise de courant, et après seulement la batterie. Puis connecter la batterie au système électrique de votre jouet, qui est maintenant prêt à fonctionner.

Le chargeur est muni d'un dispositif de sécurité contre les court-circuits et les surcharges internes de la batterie, une protection qui empêche le courant de se propager et de compromettre le bon fonctionnement du chargeur. Dans ce cas, il faut débrancher le chargeur de batteries de sa prise de courant, déceler et résoudre la cause du court-circuit et rebrancher le tout à la prise d'alimentation.

ESPAÑOL

- A)** Conecte el cargador de baterías a una toma doméstica con características similares a las especificadas en la plaquita del aparato. Esta unidad de energía solo se puede usar correctamente en la posición vertical o en un monte piso.
- B)** Conecte la clavija del cargador y la clavija de la batería, y déjela conectada durante 18 h.
- C)** Si su cargador de baterías está provisto de un LED luminoso, su funcionamiento es el siguiente:
- 1)** Al enchufar el cargador, como se describe en A, y no hay ninguna batería conectada, aparecerá una luz LED verde que indicará que el dispositivo está funcionando correctamente.
 - 2)** Conecte la batería como se describe en B. Si todas las conexiones se han realizado correctamente y la batería está suficientemente descargada, el inicio de la carga se confirmará mediante el encendido del LED naranja o la luz LED veparpadeante.
 - 3)** Cuando la batería esté casi completamente cargada, el LED volverá a una luz verde fija.
- D)** El LED verde no significa necesariamente que la batería esté cargada.
- E)** Si la batería ya está cargada, el LED verde ya está encendido o se enciende en verde poco después de que se ejecute B. Si la vida útil de la batería se reduce la próxima vez que la use, comuníquese con el Servicio de atención al cliente para obtener ayuda para verificar el funcionamiento de la batería y del cargador de batería.
- F)** Una vez que se completa la carga y el LED está encendido, desconecte primero el cargador de la batería de la toma de corriente principal, luego el terminal de la batería. Conecte la batería al sistema eléctrico de su juguete, que ya está listo para usar.

El cargador está provisto de un dispositivo de seguridad. En caso de una elevada temperatura interna, o si se produce un cortocircuito en la batería, un dispositivo de protección intervendrá para impedir el suministro de una corriente fuerte, que podría romper el cargador. En este caso es necesario desconectar el cargador de baterías de la toma doméstica, resolver la causa del cortocircuito y volver a conectar el conjunto en la toma de alimentación.

⚠ WARNING:

- 1 •Insert only lead batteries.
- 2 •Do not use with non-rechargeable batteries. Risk of explosion.
- 3 •For adult use only. It is not a toy.
- 4 •Do not use with damaged sheathing, cable or connector.
- 5 •During recharging operations, make sure the battery charger is in a well-ventilated area.
- 6 •Should the battery charger be damaged in any way, do not use it until it is fully repaired.

⚠ ATTENTION:

- 1 •Insérer seulement des batteries au plomb.
- 2 •Ne pas utiliser avec des batteries non rechargeables. Risque d'explosion.
- 3 •Utilisation réservée aux adultes. Ce n'est pas un jouet.
- 4 •Ne pas utiliser avec enveloppe, câble ou connecteur en mauvais état.
- 5 •Pendant la recharge, s'assurer que le chargeur soit placée dans un lieu bien aéré.
- 6 •Si le chargeur de la batterie est abîmé, ne pas l'utiliser tant qu'il n'est pas réparé.

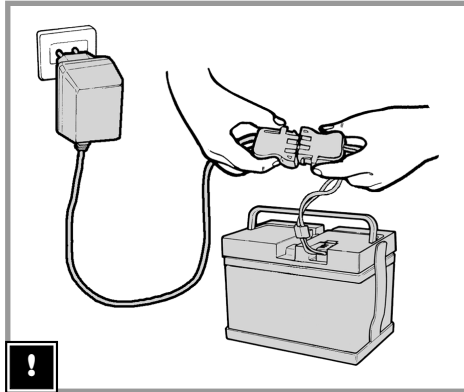
⚠ ATENCIÓN:

- 1 •Cargue exclusivamente pilas con plomo.
- 2 •No lo utilice con baterías o pilas no recargables. Riesgo de explosión.
- 3 •Utilizable sólo por adultos. No es un juguete.
- 4 •No lo utilice con revestimientos, cables o conectores defectuosos.
- 5 •Durante la carga, compruebe que haya una buena ventilación alrededor del cargador de baterías.
- 6 •Si el cargador de baterías se hubiera dañado, no se debe utilizar hasta que no haya sido reparado.

INITIAL BATTERY CHARGE

**PREMIÈRE CHARGE DE
BATTERIE**

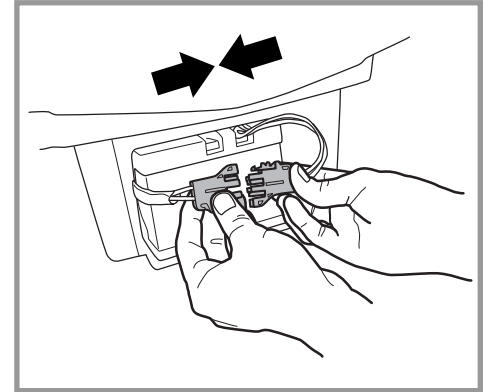
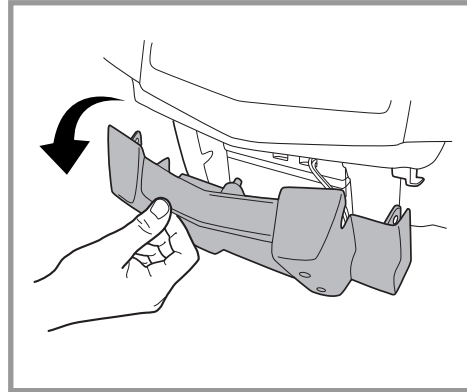
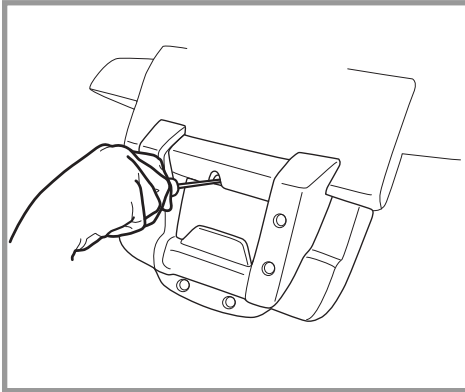
**PRIMERA CARGA DE LA
BATERÍA**



BATTERY INSTALLATION

**INSTALLATION DE LA
BATTERIE**

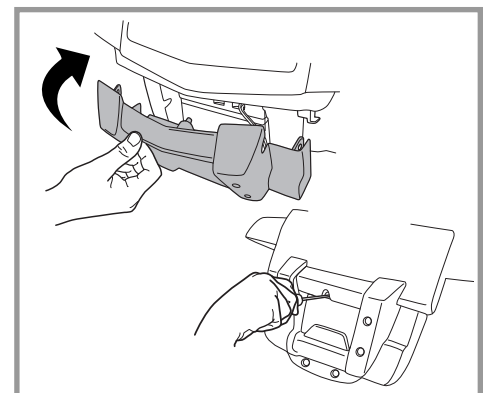
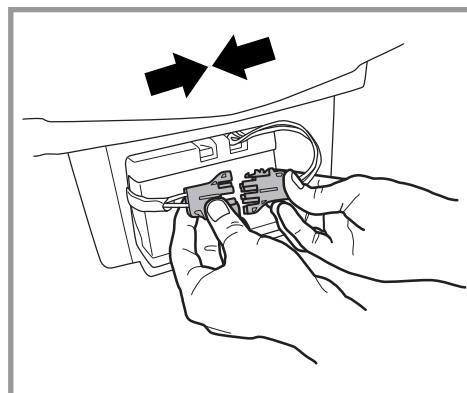
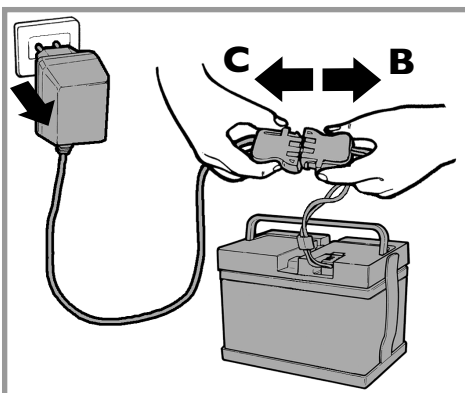
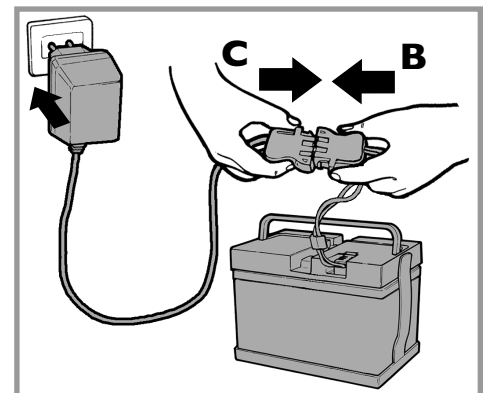
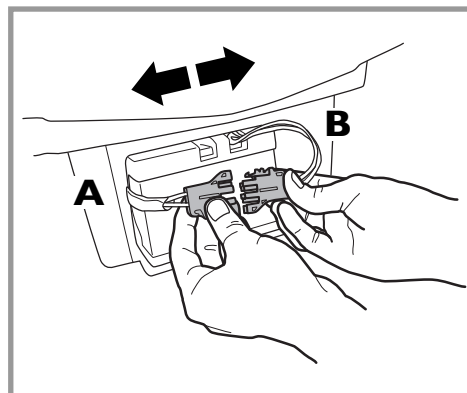
INSTALACIÓN DE LA BATERÍA



BATTERY RECHARGE

RECHARGE DE LA BATTERIE

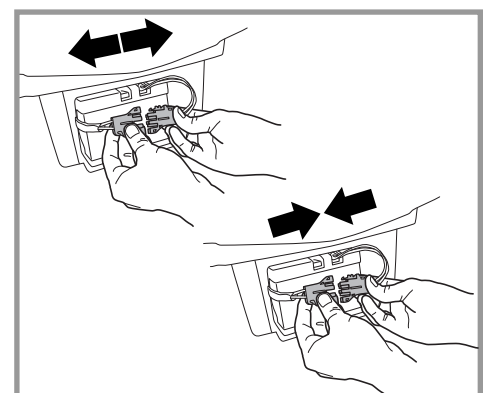
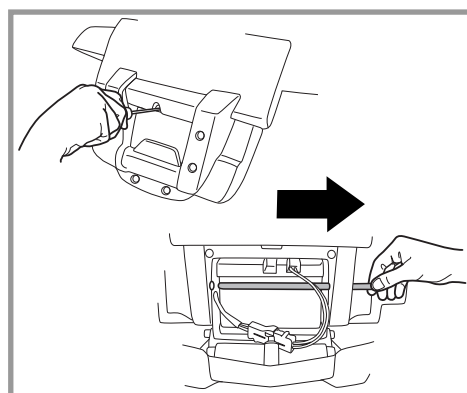
RECARGA DE LA BATERÍA



BATTERY REPLACEMENT

**REPLACEMENT DE LA
BATTERIE**

SUSTITUCIÓN DE LA BATERÍA



INITIAL BATTERY CHARGE

- Connect battery charger to a 120vac wall receptacle. Connect battery charger to battery.

BATTERY INSTALLATION

⚠ WARNING:
WARNING: BATTERY CHARGING AND ANY OTHER OPERATION ON THE ELECTRICAL SYSTEM MUST BE CARRIED OUT BY ADULTS ONLY. THE BATTERY CAN ALSO BE CHARGED WITHOUT REMOVING IT FROM THE VEHICLE.

- Unscrew the battery cover.
- Unfasten the battery cover and open it.
- Connect the battery plug to the electrical system. The vehicle is ready to use.

BATTERY RECHARGE

- Unfasten the battery cover and open the battery compartment. Disconnect the electrical system plug (A) from the battery plug (B) by pressing on the sides of the plugs and pulling apart.
- Plug the battery charger into a household electrical outlet. Connect battery plug (B) to charger plug C. NOTE: Press firmly until it snaps into place.
- After battery has finished charging (full charge takes 18-24 hours), disconnect battery charger from the electrical outlet and then disconnect the battery plug (B) from the charger plug (C).
- Reconnect electrical system plug (A) to battery plug (B). NOTE: Press firmly until it snaps into place.
- Close the battery compartment, fastening the battery cover shut. ATTENTION: Always make sure that the battery compartment is closed and locked after carrying out any operations inside it..

BATTERY REPLACEMENT

PLEASE NOTE: THE PICTURES OF THE BATTERIES ARE FOR ILLUSTRATIVE PURPOSES ONLY. YOUR BATTERY MAY BE DIFFERENT FROM THE MODEL SHOWN. THIS DOES NOT AFFECT THE REPLACEMENT AND CHARGING PROCEDURES DESCRIBED.

- Unscrew the battery cover.
- Unfasten the battery cover and open it.
- Release the battery lock
- Disconnect the plugs and remove the discharged battery. Insert a fully charged battery and repeat the procedure in reverse order.

PREMIERE CHARGE DE BATTERIE

- Relevez le chargeur de batterie à une prise domestique. Relevez le chargeur de batterie à la batterie.

INSTALLATION DE LA BATTERIE

⚠ ATTENTION:
L'OPÉRATION DE CHARGE DES BATTERIES ET TOUTES AUTRES INTERVENTIONS SUR L'ÉQUIPEMENT ÉLECTRIQUE DOIVENT ÊTRE EFFECTUÉES EXCLUSIVEMENT PAR DES ADULTES. IL EST POSSIBLE DE CHARGER LA BATTERIE SANS LA DÉMONTER DU JOUET.

- Dévisser le cache-batterie. Défaire le cache-batterie et l'ouvrir. Brancher la prise de la batterie à celle du système électrique. Le véhicule est prêt à être utilisé.

CHARGE DE LA BATTERIE

- Défaire le cache-batterie et ouvrir le compartiment de la batterie. Débrancher la fiche du système électrique (A) de celle de la batterie (B) en appuyant sur les côtés des fiches et en les séparant.
- Brancher le chargeur de batterie à une prise électrique de la maison. Brancher la fiche de la batterie (B) à celle du chargeur (C). REMARQUE : enfoncer avec vigueur jusqu'à l'enclenchement des fiches.
- Une fois la batterie chargée (prévoir de 18 à 24 heures pour la pleine charge), débrancher le chargeur de la prise électrique puis débrancher la fiche de la batterie (B) de celle du chargeur (C).
- Rebrancher la fiche du système électrique (A) à celle de la batterie (B). REMARQUE : enfoncer avec vigueur jusqu'à l'enclenchement des fiches.
- Fermer le compartiment de la batterie et fixer le cache-batterie. ATTENTION : toujours s'assurer que le compartiment de la batterie est fermé et verrouillé après toute opération sur celui-ci.

REPLACEMENT DE LA BATTERIE

ATTENTION : LES DESSINS DES BATTERIES SONT DONNÉS PUREMENT À TITRE INDICATIF. LA BATTERIE EN VOTRE POSSESSION POURRAIT ÊTRE DIFFÉRENTE DU MODÈLE REPRÉSENTÉ. LES SÉQUENCES DE REMPLACEMENT ET DE CHARGE REPRÉSENTÉES N'EN RESTENT PAS MOINS VALABLES.

- Dévisser le cache-batterie.
- Défaire le cache-batterie et l'ouvrir.
- Enlever le verrou de la batterie.
- Débrancher les fiches et enlever la batterie déchargée. Installer une batterie complètement chargée et répéter cette procédure à l'inverse.

PRIMERA CARGA DE LA BATERÍA

- Conecte el cargador de la batería con un socket doméstico. Conecte el cargador de batería con la batería.

INSTALACIÓN DE LA BATERÍA

⚠ ATENCIÓN:
LA OPERACIÓN DE CARGA DE LA BATERÍA ASÍ COMO CUALQUIER INTERVENCIÓN ELÉCTRICA, DEBEN SER REALIZADAS ÚNICAMENTE POR ADULTOS. LA BATERÍA TAMBIÉN SE PUEDE CARGAR SIN QUITARLA DEL JUGUETE.

SÓLO PARA EL BRASIL: TENSIÓN DEL CARGADOR: 127V - 60 HZ. OBSERVACIÓN: NO UTILIZAR EL CARGADOR DE LA BATERÍA CON UNA TENSIÓN DE 220V.
SÓLO PARA EL BRASIL: TENSIÓN DEL CARGADOR: 127V - 60 HZ. OBSERVACIÓN: NO UTILIZAR EL CARGADOR DE LA BATERÍA CON UNA TENSIÓN DE 220V.

- Destornillar la tapa de la batería.
- Soltar la tapa de la batería y abrirla.
- Conectar el enchufe de la batería al sistema eléctrico. El vehículo está listo para su uso.

CARGA DE LA BATERÍA

- Soltar la tapa de la batería y abrir el compartimento. Desconectar el enchufe del sistema eléctrico (A) del enchufe de la batería (B) haciendo presión en los lados de los enchufes y tirando de ellos para separarlos.
- Enchufar el cargador de la batería en una toma eléctrica de casa. Conectar el enchufe de la batería (B) al enchufe del cargador C. NOTA: Presionar con firmeza hasta que se acople perfectamente.
- Una vez que la batería ha terminado de cargarse (recarga completa en 18-24 horas), desconectar el cargador de la batería de la toma eléctrica y, seguidamente, desconectar el enchufe de la batería (B) del enchufe del cargador (C).
- Conectar de nuevo el enchufe del sistema eléctrico (A) al enchufe de la batería (B). NOTA: Presionar con firmeza hasta que se acople perfectamente.
- Cerrar el compartimento de la batería, apretando la tapa de cierre de la batería. ATENCIÓN: Asegúrese siempre de que el compartimento de la batería está cerrado y bloqueado después de realizar alguna operación en su interior.

SUSTITUCIÓN DE LA BATERÍA

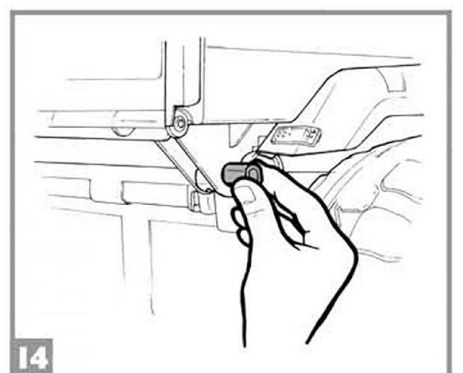
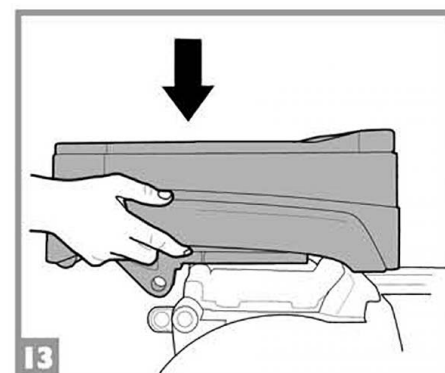
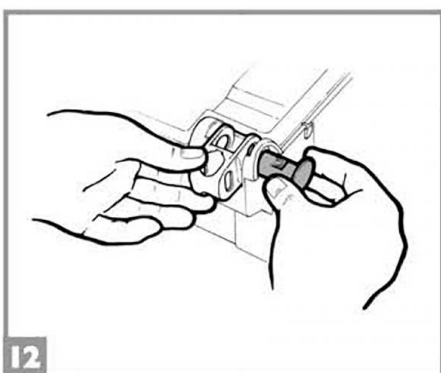
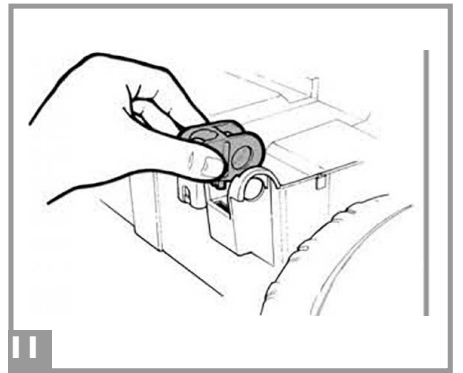
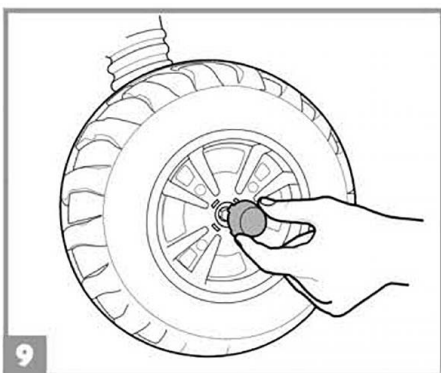
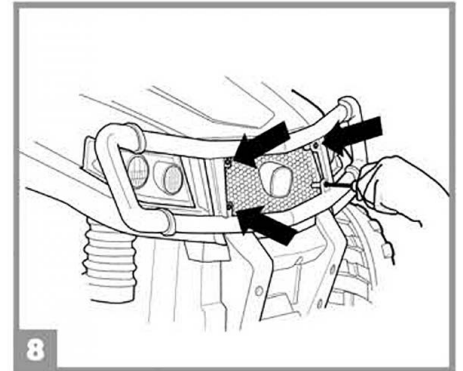
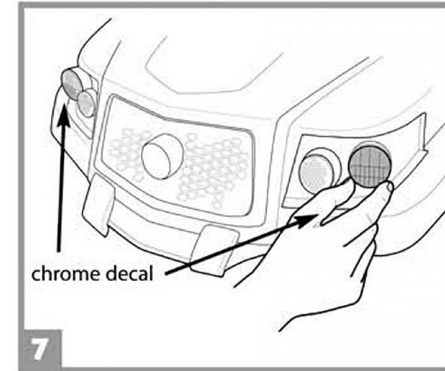
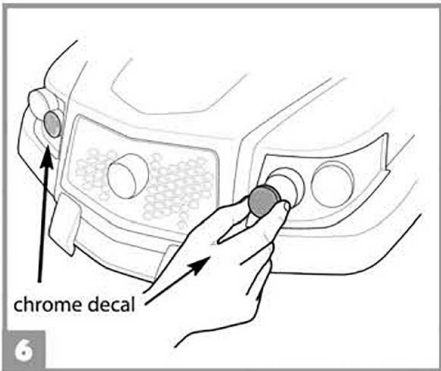
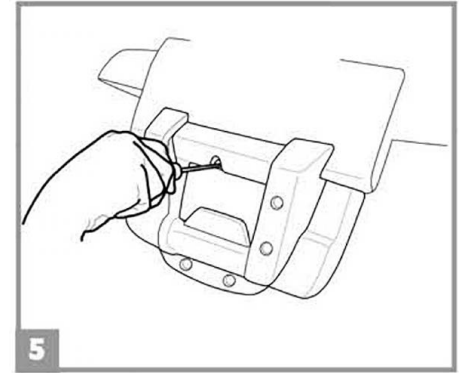
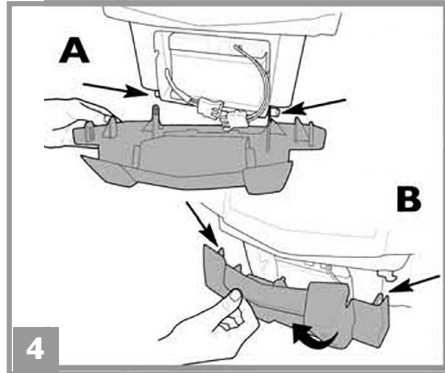
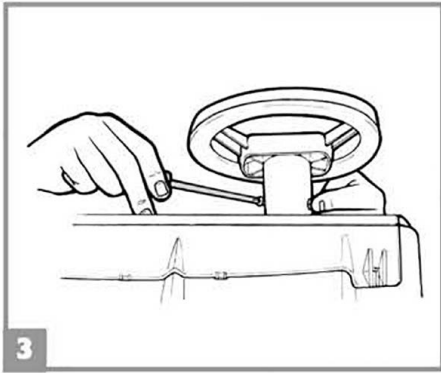
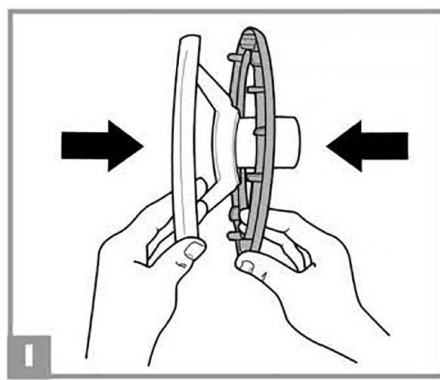
ATENCIÓN: LOS DIBUJOS DE LAS BATERÍAS SON ÚNICAMENTE INDICATIVOS. SU BATERÍA PODRÍA SER DIFERENTE CON RESPECTO AL MODELO REPRESENTADO. NO OBSTANTE, DEBERÁN SEGUIRSE LAS SECUENCIAS DE SUSTITUCIÓN Y DE CARGA ILUSTRADAS.

- Destornillar la tapa de la batería.
- Soltar la tapa de la batería y abrirla.
- Soltar el cierre de la batería
- Desconectar los enchufes y quitar la batería descargada. Introduzca una batería a plena carga y repita el procedimiento en orden inverso.

ASSEMBLY

MONTAGE

MONTAJE



⚠ CAUTION:

ADULT ASSEMBLY REQUIRED. USE CARE WHEN UNPACKING AS COMPONENTS TO BE ASSEMBLED MAY POSE A SMALL PARTS/SHARP EDGE HAZARD.

IF THE PRODUCT IS DAMAGED WHEN YOU OPEN THE PACKAGING, CONTACT THE SERVICE CENTER AND DO NOT USE THE PRODUCT.

BATTERY IS INCLUDED AND MUST BE CONNECTED; see instructions 28-30

- 1 • Assemble the 2 steering wheel components and press firmly together.
- 2 • Place steering wheel onto steering column tube and align bolt holes.
- 3 • Insert bolt into round hole and locknut into hexagon shaped hole. Tighten bolt with screwdriver.
- 4 • Attach front bumper - battery cover; (A) place lower bumper holes onto chassis pins and (8) rotate up until it snaps closed.
- 5 • Secure with screw (after battery is charged) to keep children away from battery.
- 6 • Headlight lens; apply chrome decals, then press amber lens into sockets.
- 7 • Headlight lens; apply chrome decals, then press clear lens into sockets.
- 8 • Screw the brush guard with the four screws.
- 9 • Press 4 small hubcaps into wheels.
- 10 • Install bed: forcefully remove the 2 oval pins from the 2 black rear dump bed hinge brackets.
- 11 • Place the round hole end of the black bracket into the hinge flange on the chassis; the oval hole to the rear and the 1/4" flat extrusion pointing down into the chassis slot.
- 12 • Align the holes and insert the round black plastic pins (both sides).
- 13 • Set the bed on the chassis; align the oval bracket holes with the round bed flange holes (both sides).
- 14 • Insert oval plastic pins to secure the bed to the chassis (both sides).

⚠ ATTENTION:

ASSEMBLAGE PAR UN ADULTE REQUIS. OUVRIR LES EMBALLAGES AVEC PRECAUTION CAR LES PIÈCES A ASSEMBLER PEUVENT COMPORTER DES RISQUES DE COUPURES OU DE BLESSURES.

SI LE PRODUIT EST ENDOMMAGÉ LORSQUE VOUS OUVREZ L'EMBALLAGE, CONTACTEZ LE SERVICE APRES-VENTE ET N'UTILISEZ PAS LE PRODUIT.

LA BATTERIE EST INCLUSE ET DOIT ÊTRE CONNECTÉE; voir les instructions 28-30

- 1 • Assembler les 2 éléments du volant et presser avec vigueur.
- 2 • Positionner le volant sur le tube de la colonne de direction en alignant les trous de fixation.
- 3 • Insérer la vis dans le trou arrondi et le boulon dans le trou hexagonal. Serrer la vis à l'aide du tournevis.
- 4 • Fixation du pare-chocs avant / cache-batterie ; (A) veiller à bien positionner les trous inférieurs du pare-chocs sur les pivots du châssis et (8) le basculer vers le haut jusqu'au déclic de fermeture.
- 5 • Le fixer avec une vis (après avoir chargé la batterie) pour que les enfants ne puissent avoir accès à la batterie.
- 6 • Lentilles de phare : appliquer les autocollants chromes puis enfoncer les lentilles orange dans leur logement.
- 7 • Lentilles de phare : appliquer les autocollants chromes puis enfoncer les lentilles transparentes dans leur logement.
- 8 • Visser le pare-chocs avant garde avec 4 vis.
- 9 • Insérer les 4 petits chapeaux de roue.
- 10 • Installation de la benne : pousser les 2 goupilles ovales hors des 2 articulations noires à l'arrière de la benne.
- 11 • Positionner l'extrémité arrondie de la patte de fixation noire dans l'articulation du châssis, avec le trou ovale à l'arrière et la partie plate insérée dans l'emplacement du châssis.
- 12 • Aligner les trous et insérer les goupilles plastique noires (des deux côtés).
- 13 • Positionner la benne sur le châssis en alignant les trous ovales de la patte de fixation et les trous arrondis de l'articulation (des deux côtés).
- 14 • Insérer les goupilles plastique ovales pour fixer la benne au châssis (des deux côtés).

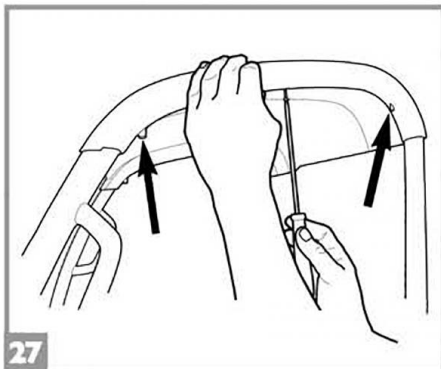
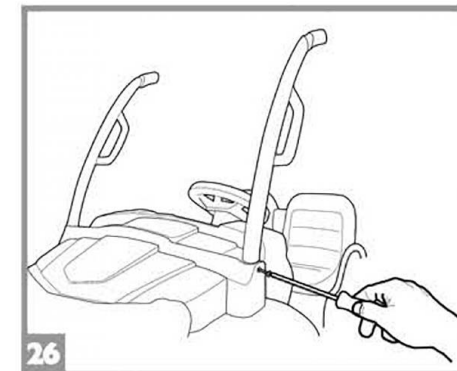
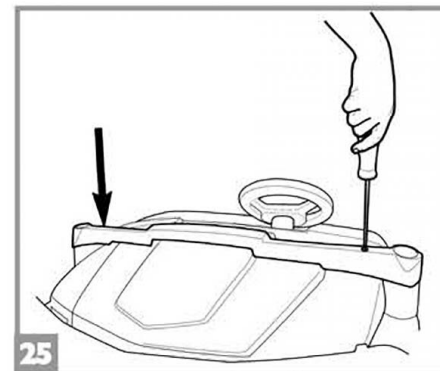
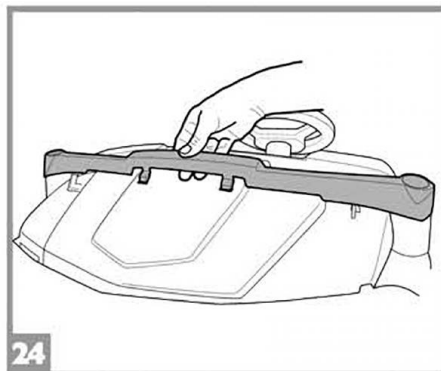
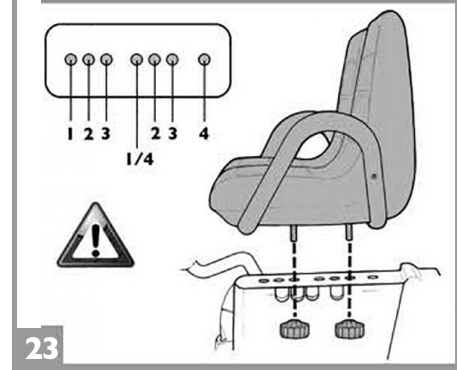
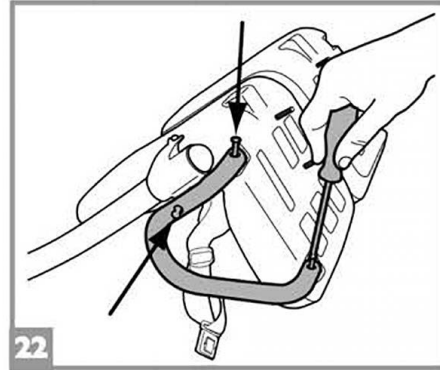
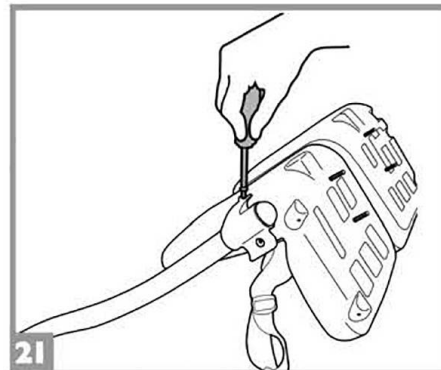
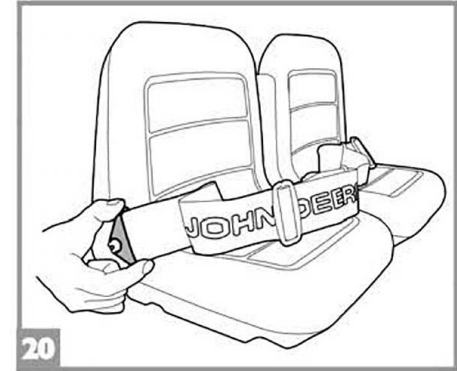
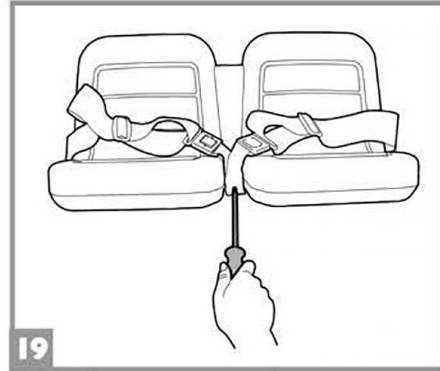
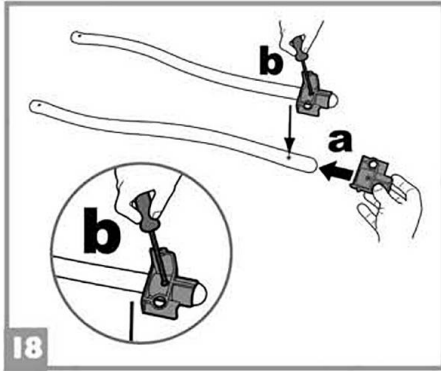
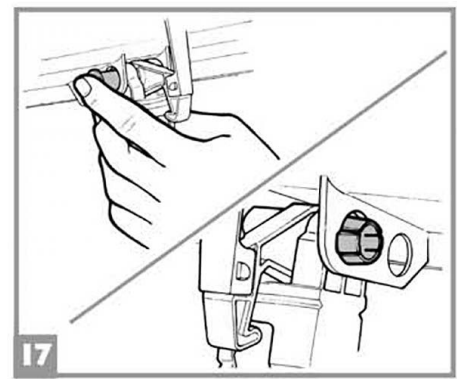
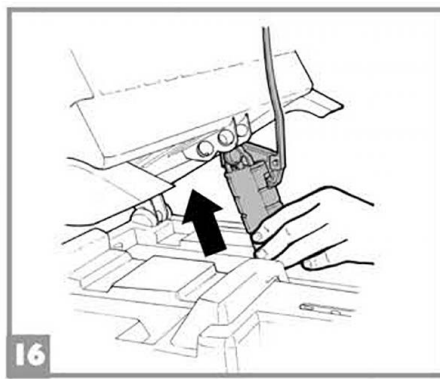
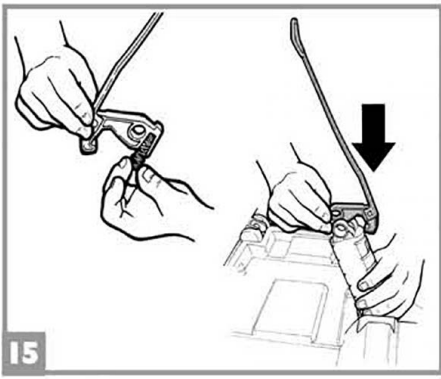
⚠ PRECAUTION:

REQUIERE MONTAJE DE UN ADULTO. ALGUNOS COMPONENTES AL SER ENSAMBLADOS PODRÍAN TENER PARTES PEQUEÑAS/RIESGO POR BORDES CONTANTES.

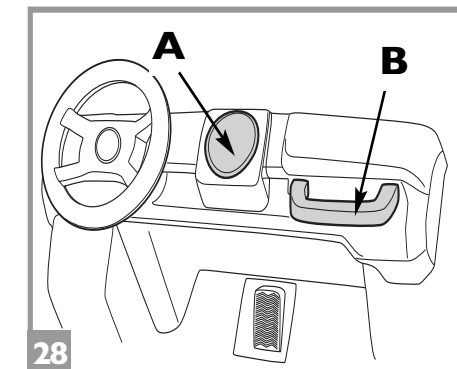
SI AL ABRIR EL PAQUETE SE NOTASEN DAÑOS EN EL PRODUCTO, CONTACTE CON EL CENTRO DE ASISTENCIA. NO UTILICE EL PRODUCTO.

LA BATERÍA VIENE INCLUIDA, SOLO NECESITA INSTALARSE. Vea instrucciones 28-30

- 1 • Montar los 2 componentes del volante uniendolos con una presión firme.
- 2 • Situar el volante en el tubo de la columna de dirección alineando los orificios de los pernos.
- 3 • Introducir el perno en el orificio redondo y la tuerca en el orificio hexagonal. Apretar el perno con un destornillador.
- 4 • Colocar el parachoques delantero - tapa de la batería: (A) situar los orificios inferiores del parachoques sobre los pasadores del chasis y (8) girar hacia arriba hasta que encajen y la pieza quede fija.
- 5 • Asegurar apretando el tornillo (una vez cargada la batería) para que los niños no puedan tener acceso a la batería.
- 6 • Focos de los faros delanteros: aplicar los cromados adhesivos y aplicar los focos ambar en los huecos correspondientes.
- 7 • Focos de los faros delanteros: aplicar los cromados adhesivos y aplicar los focos claros en los huecos correspondientes.
- 8 • Tornillo la guarda defensa delantera con los 4 tornillos.
- 9 • Acoplar los 4 pequeños embellecedores a las ruedas.
- 10 • Montar el volquete: Hacer salir los 2 pasadores ovalados de las dos bisagras negras del volquete.
- 11 • Situar el extremo con agujero redondo de la bisagra en el asiento de bisagra del chasis: el agujero ovalado queda hacia atrás y la extrusión plana de 1/4" hacia abajo en la ranura del chasis.
- 12 • Alinear los orificios e introducir los pasadores redondos de plástico negro (en los dos lados).
- 13 • Situar la plataforma sobre el chasis; alinear los agujeros ovalados de la bisagra con los agujeros redondos del asiento de bisagra de la plataforma (en los dos lados).
- 14 • Introducir pasadores ovalados de plástico para fijar la plataforma al chasis (en los dos lados).



VEHICLE FEATURES AND INSTRUCTIONS FOR USE
CARACTERISTIQUES ET EMPLOI DU VEHICULE
CARACTERÍSTICAS Y USO DEL VEHÍCULO



ENGLISH

- 15 •Connect the spring and the red fastener as shown in the figure. Lift up the piston and insert the red fastener into the upper part as shown in the figure.
- 16 •Keep the piston up. Align the piston hole with the FRONT hole of the bed flange (see figure).
- 17 •Secure it with the red plastic pin.
- 18 •On both rear canopy poles (without handles), slide a black collar bracket onto the rounded end (a). NOTE: Be sure poles and brackets are positioned as shown in figure. Then secure each collar bracket with one of the short screws provided (b) [Find screws for canopy assembly in secondary hardware bag].
- 19 •Using a screwdriver and the small screw that is taped to the instruction manual packet, fasten the tab on the middle of the seat belts to the underside of the seat by tightening the screw through the tab and into the hole in the seat. NOTE: Be sure to position the tab so that the release buttons face up.
- 20 •Attach both ends of the seat belt by sliding the black triangular plastic piece over the yellow nub on each side of the seat as shown in the figure. NOTE: Be sure that the seat belts are positioned so that the words "JOHN DEERE" can be read correctly and are not upside-down and the belts are not twisted.
- 21 •On each side of the seat, place the pole's collar onto the yellow nub. Then secure with the long screw provided.
- 22 •Again on both sides of the seat, place the green handle into position (as shown in the figure) and secure each handle with the 3 long screws provided (in main hardware bag).
- 23 •Align double seat to holes according to the child's height; secure it from underneath with the four knobs supplied. Gator has 4 positions (see figure).
- 24 •Insert the front base of the roof into the bonnet.
- 25 •Tighten it using the 2 screws provided.
- 26 •Place the 2 front tubes making sure that the handles face inwards and tighten them using the 2 screws provided.
- 27 •Fit the roof onto the 4 tubes, taking the bushes as a reference. Complete the assembly of the roof by inserting the 2 side frames keeping them in place and tightening them using the 6 screws provided (3 per side).

ENGLISH

FEATURES and INSTRUCTIONS FOR USE

- 28 •A - DRINK HOLDER: a conveniently placed drink holder is located on the dashboard.
B - HAND GRIP: passengers can hold onto the hand grip for maximum safety while using the vehicle.

FRANÇAIS

- 15 •Raccorder le ressort et l'élément de fixation rouge comme indiqué sur la figure. Relever le piston et insérer l'élément de fixation rouge dans la partie supérieure, comme indiqué sur la figure.
- 16 •Maintenir le piston dans cette position. Aligner le trou du piston et le trou AVANT de l'articulation de la benne (voir figure).
- 17 •Fixer avec la goupille plastique rouge.
- 18 •Sur les deux poteaux arrière d'écran (sans traitements), glissez une parenthèse noire de collier sur l'extrémité arrondie (a). NOTE : Soyez sûr de placer des poteaux et des parenthèses comme représenté sur la figure. Fixez alors chaque parenthèse de collier avec une du (b) fourni par vis courtes [Trouvez les vis pour l'écran dans le sac secondaire de matériel].
- 19 •En utilisant un tournevis et la vis collée à la pochette du manuel d'instructions, fixez la languette du milieu de la ceinture dessous le siège en serrant la vis à travers de la languette et dans le trou du siège. Notez Bien : Faire certain que la languette est bien en place pour que les boutons de dégagement font face vers le haut.
- 20 •Attachez les deux extrémités de la ceinture en glissant la pièce de plastique en triangle noir au-dessus du bouton jaune sur chaque côté du siège comme démontré au schéma. ATTENTION: Faire certain que les ceintures sont placés de façon que les mots "JOHN DEERE" puissent être lus correctement et qu'ils ne soient pas à l'envers.
- 21 •De chaque côté du siège, placez la parenthèse du collier du poteau au-dessus de la triangle de ceinture de sécurité et sur la pointe jaune. Fixez alors avec la longue vis fournie.
- 22 •Encore des deux côtés du siège, placez le traitement vert en l'place (comme représenté sur la figure) et le fixez avec les 3 vis fournies (dans le sac principal de matériel).
- 23 •Placer le double siège dans les trous voulus en fonction de la taille de l'enfant et le fixer pardessous avec les quatre boutons. Gator permet 4 positions (voir schéma).
- 24 •Enfiler la base antérieure du toit en l'encastant sur le capot.
- 25 •La visser à l'aide des 2 vis fournies.
- 26 •Positionner les 2 tubes antérieurs, en veillant à ce que les poignées soient tournées vers l'intérieur du véhicule, puis fixer à l'aide des 2 vis.
- 27 •Encastrer le toit dans les 4 tubes, en prenant les canons de guidage comme référence. Compléter le montage du toit en insérant les 2 cadres latéraux. Les maintenir en place et les visser à l'aide des 6 vis fournies (3 de chaque côté).

FRANÇAIS

CARACTÉRISTIQUES ET MODE D'EMPLOI DU VÉHICULE

- 28 •A - PORTE-BOISSONS :le tableau de bord est muni d'un porte-boissons pratique.
B - POIGNEE : pour une securite maximale pendant l'utilisation du vehicule, les passager_s peuvent se cénir a la poignee.

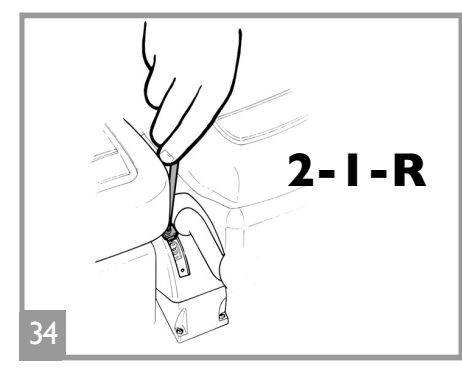
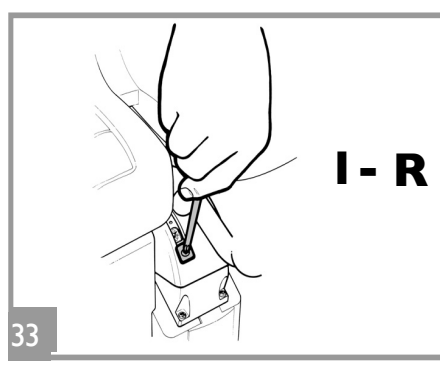
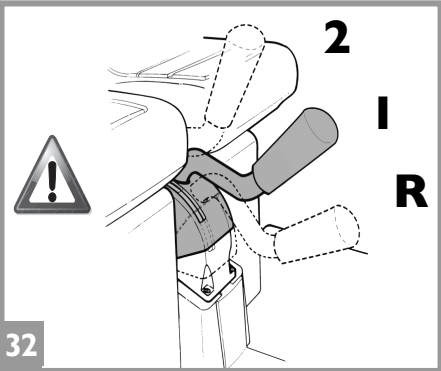
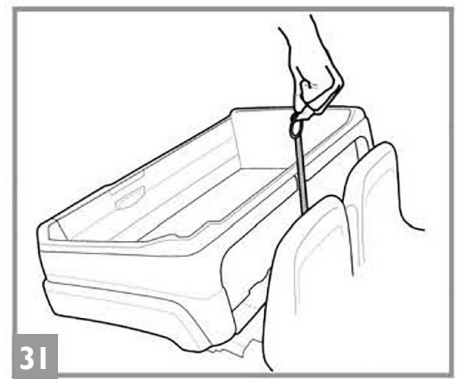
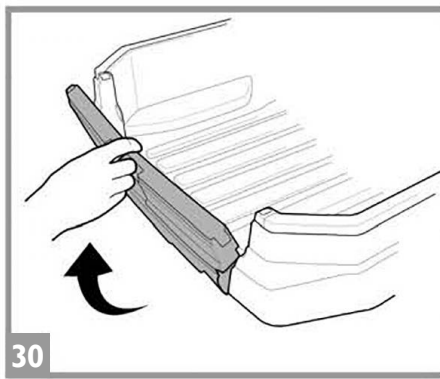
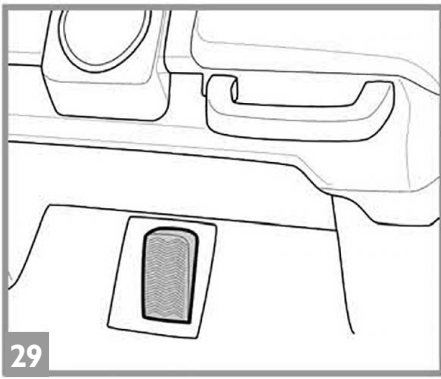
ESPAÑOL

- 15 •Conectar el muelle y el elemento de unión rojo como se muestra en la figura. Levantar el pistón e introducir el elemento de unión en la parte superior como se muestra en la figura.
- 16 •Mantener el pistón hacia arriba. Alinear el agujero del pistón con el orificio FRONTAL de la plataforma (ver figura).
- 17 •Asegurarlo con el pasador rojo de plástico.
- 18 •En los dos postes tranceros del pabellón (sin las agarraderas), deslicé un collar de soporté en la orilla redonda. Atención: Asegure en colocar los postes y los soportes como lo indica la figura. Luego asegure cada collar de soporté con uno de los tornillos cortos proporsionados (b) [encuentre los tornillos de el pabellón en las segunda bolsa de tornillos].
- 19 •Usando un desarmador y los tornillos pequeños que estan pegados en el paquete de el manual, coloque el pestillo en medio de el cinturón en el lado de el asiento atornillando el pestillo en el hoyo de el asiento. NOTA: Asegurarse de que el botón de soltar el cinturón quede hacia arriba.
- 20 •Conecte las dos piezas de cinturón deslizando la parte plastica triangular negra por el botón Amarillo en cada lado de el asiento como indica la figura. NOTA: Asegurarse de que el cinturón este en posición que las palabra "JOHN DEERE" se pueda leer correcto y no este hacia abajo.
- 21 •En cada lado del asiento, coloque el collar de soporté del poste encima del triangulo del cinturón y entré el cabo amarillo. Luego aseguré con los tornillos largos proporsionados.
- 22 •De nuevo en los dos lados de el asiento, coloque en posición la agarradera verde. (como lo indica la figura) y asegure con 3 tornillos proporsionados (en la volsa principal de tornillos).
- 23 •Colocar el doble asiento cerca de los agujeros deseados dependiendo de la altura del niño y fijarlo desde abajo con los cuatro pomos. Gator está dotado de 4 posiciones (ver esquema).
- 24 •Encajar la base frontal del techo sobre el capó.
- 25 •Atornillarla con los 2 tornillos incluidos.
- 26 •Colocar en su sitio los 2 tubos delanteros prestando atención a los asideros, que deben quedar mirando hacia el interior del vehículo, y atornillar con los 2 tornillos.
- 27 •Encajar el techo en los 4 tubos, teniendo en cuenta los bujes de referencia. Completar el montaje del techo colocando los 2 marcos laterales y, manteniéndolos en posición, fijarlos con los 6 tornillos (3 por marco).

ESPAÑOL

CARACTERÍSTICAS DEL VEHÍCULO

- 28 •A - PORTA-BEBIDAS: en el salpicadero hay un porta-bebidas en posición muy cómoda.
B - AGARRADERO: los pasajeros pueden sujetarse al agarradero para gozar de la máxima seguridad al usar el vehículo.



ENGLISH

FEATURES and INSTRUCTIONS FOR USE

- 29 •ELECTRIC ACCELERATOR & BRAKE PEDAL : when accelerator is pressed completely down, forward motion is activated. Brake activates automatically when the child takes his foot off the accelerator.
- 30 •TAILGATE:The load box is supplied with a tailgate with drop-down opening. To lower the tailgate, pull it up and roll it outwards.
- 31 •DUMP BED:The dump bed can carry objects for a maximum of 22 lbs. To operate the dump bed, pull upward on red latch and unlock it as shown in the figure.
- 32 •GEARSHIFT POSITIONS:3 positions: Center; 2 ¼ mph forward, Up; 4 ½ mph (NOTE: vehicle is shipped with 4 ½ mph speed LOCKED-OUT for SAFETY. Parents must follow instructions 38 and 39 to activate high speed. Down; reverse (gearshift must be held in the down position for safety; we never want a child to step on the accelerator and go in reverse when they think they will go forward).
- 33 •Unscrew safety screw to release the high speed lockout pin.
- 34 •Secure the high speed lockout pin in the second hole as shown in the figure. The vehicle can now be shifted to 2nd speed. If you do not want your child to use the second speed, secure the high speed lockout pin in the first hole.

FRANÇAIS

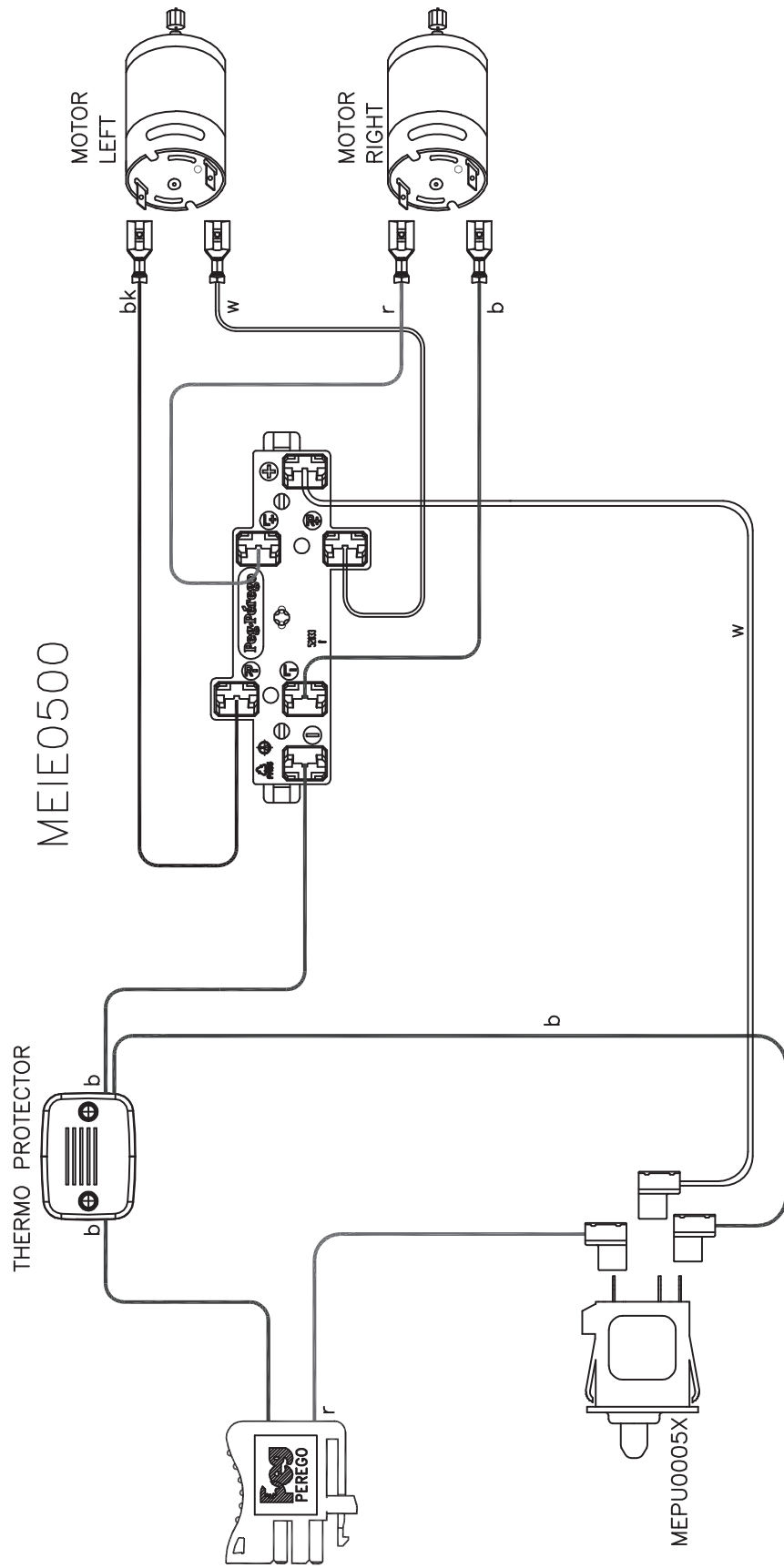
CARACTERISTIQUES ET MODE D'EMPLOI DU VEHICULE

- 29 •ACCELERATEUR et PEDALE DE FREIN. Des que l'accelerateur est completement enfonce, le mouvement vers l'avant s'amorce. Le frein s'active automatiquement des que l'enfant leve son pied de l'accelerateur.
- 30 •HAYON : la benne possede un hayon a ouverture rabattable. Pour abaisser le hayon, le tirer vers le haut et le faire basculer vers l'arriere.
- 31 •BENNE : la benne peut transporter des objets de 10 kg (22 livres) maximum. Pour actionner la benne, tirer le loquet rouge vers le haut et le deverrouiller comme indique sur la figure.
- 32 •POSITIONS DU LEVIER DE VITESSE :3 positions ; au centre : 3,5 km/h vers l'avant (2¼, mi/h) ; en haut: 7 km/h (4½ m,ilh) (REMARQUE : pour plus de SECURITE, la vitesse superieure du vehicule est VERROUILLEE au moment de sa livraison. Les parents doivent suivre les instructions 38 et 39 pour activer la vitesse superieure) ; en bas : marche arriere (pour plus de securite, le levier de vitesse doit etre maintenu dans cette position : nous ne voulons pas qu'un enfant, en appuyant sur l'accelerateur, aille en arriere en pensant aller en avant).
- 33 •Devisser la vis de securite pour defaire la goupille de verrouillage de la vitesse superieure.
- 34 •Insérer la goupille de verrouillage de la vitesse superieure dans le deuxieme trou, comme indique sur la figure. Il est maintenant possible d'actionner la 2ème vitesse du vehicule. Si vous preferez que votre enfant n'utilise pas la 2ème vitesse, montez la goupille de verrouillage de la vitesse superieure dans le premier trou.

ESPAÑOL

CARACTERÍSTICAS DEL VEHÍCULO

- 29 •PEDAL DE ACELERADOR y DE FRENO. Cuando el acelerador se pisa a fondo, se activa el movimiento hacia adelante. El freno se activa automaticamente cuando el niño levanta el pie del acelerador.
- 30 •COMPUERTA TRASERA: El volquete lleva una compuerta trasera con apertura basculante. Para bajar la compuerta, tirar de ella hacia arriba y hacerla oscilar hacia fuera.
- 31 •VOLQUETE: El volquete puede llevar objetos con un peso maximo de 22 lbs/10 kg. Para accionar el volquete, tirar hacia arriba de la anilla roja y soltarlo, como muestra la figura.
- 32 •POSICIONES DE LAS MARCHAS:3 posiciones: Centro ; 2 ¼ mph - 3,5 km/h hacia delante, Arriba; 4 ½ mph - 7,2 km/h (NOTA: el vehiculo se envia con la velocidad de 4 ½ mph - 7,2 km/h BLOQUEADA por motivos de SEGURIDAD. Los padres deben seguir las instrucciones 38 y 39 para activar esa velocidad. Abajo; marcha atras (la palanca de cambios debe mantenerse en la posición baja por seguridad; en ningun caso queremos que un niño pise el acelerador y vaya marcha atras pensando que va a avanzar hacia delante).
- 33 •Desatornillar el tornillo de seguridad para soltar el pasador de bloqueo de la marcha rapida.
- 34 •Fijar el pasador de la marcha rapida en el segundo agujero, como muestra la figura. El vehiculo admite ahora la segunda marcha. Si no quiere que el niño use la segunda marcha, asegure el pasador de bloqueo de la marcha rapida en el primer agujero.



B = blue
BK = black
R = red
W = white

B = azul
BK = negro
R = rojo
W = blanco

B = bleu
BK = noir
R = rouge
W = blanc

REPLACEMENT PARTS

PIÈCES DE RECHANGE

PIEZAS DE RECAMBIO

45
DECAL
DECALCOMANIAS
CALCOMANIAS

46
BATTERY
BATTERIE
BATERIA

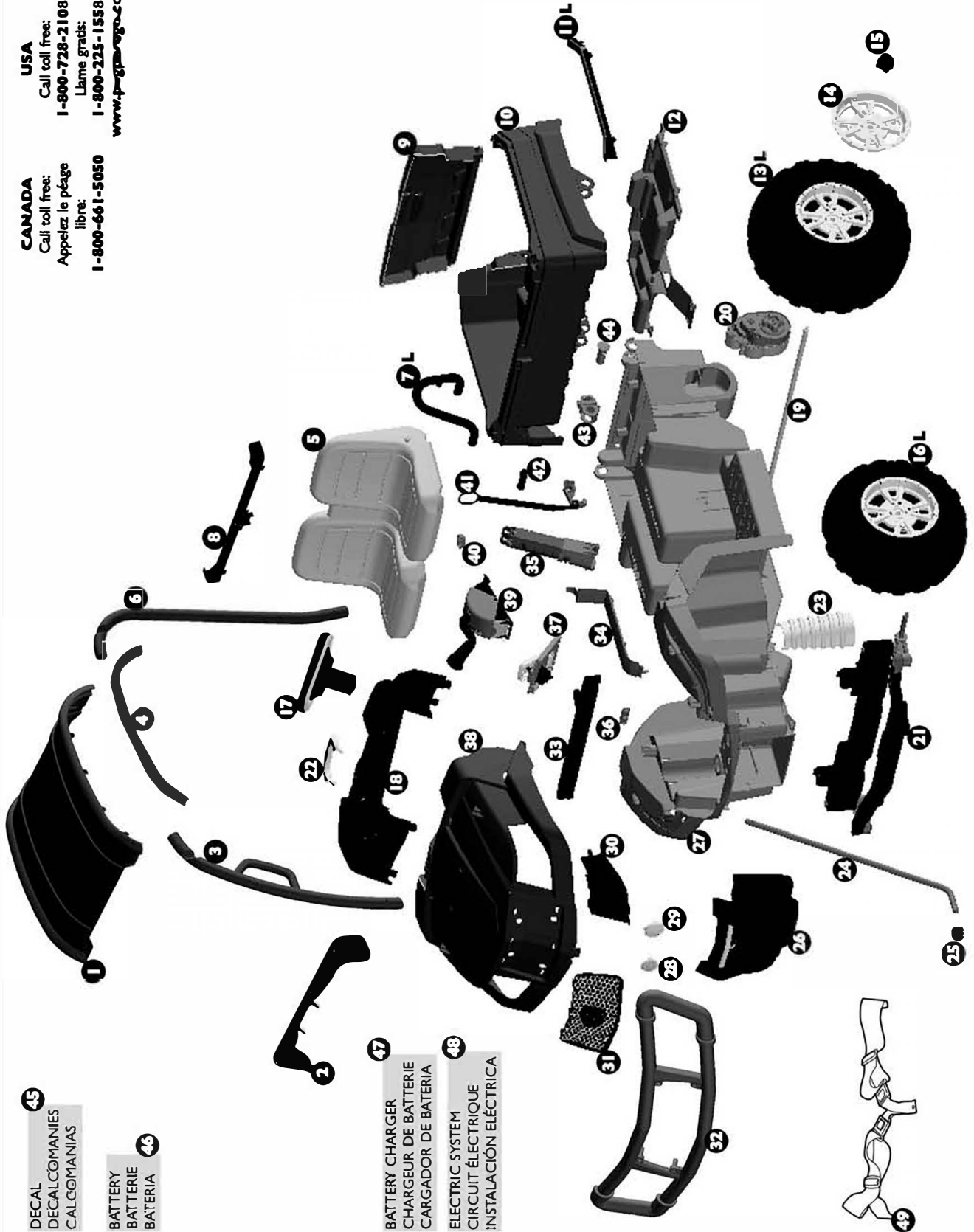
47
BATTERY CHARGER
CHARGEUR DE BATTERIE
CARGADOR DE BATERIA

48
ELECTRIC SYSTEM
CIRCUIT ÉLECTRIQUE
INSTALACIÓN ELÉCTRICA

- 1 SPST9641N
- 2 SPST9659N
- 3 SPMV9643N
- 4 SPST9642N
- 5 SARP8093GP
- 6 SPMV9644N
- 7R SAG18122DN
- 7L SAG18122SN
- 8 SPST9660N
- 9 SPST9240N
- 10 SPST9239N
- 11R SPST9241DN
- 11L SPST9241SN
- 12 SPST8100KN
- 13R SARP9254DNGP
- 13L SARP9254SNGP
- 14 SPST9236GP
- 15 SPST8398N
- 16R SARP9253DNGP
- 13L SARP9253SNGP
- 17 ASGI0217NY
- 18 SPST9231GP
- 19 SOFF0300L30
- 20 SAG19950XW
- 21 ASGI0230N
- 22 SPST8211Y
- 23 SPST9235Y
- 24 SOTF0087L30
- 25 SPST8119R
- 26 SPST9234N
- 27 SPST8091JWN
- 28 SPST9033A
- 29 SPST9248
- 30 SPST9233N
- 31 SPST9222JN
- 32 SPST9352N
- 33 SPST8105N
- 34 SPST8106N
- 35 SAG18110KVBN
- 36 SPST8147N
- 37 SAG13977IKY
- 38 SPST9230N
- 39 ASGI0231NYN
- 40 SPST8207R
- 41 SAG18217R
- 42 SPST8126R
- 43 SPST8202N
- 44 SPST8108N
- 45 MMEV1311US
- 46 IAKB0501
- 47 MECB0086U
- 48 MIEE0500
- 49 MUCI1002N

CANADA
Call toll free:
1-800-728-2108
Appelaz le péage
libre:
1-800-661-5050
www.p-gp.com

USA
Call toll free:
1-800-728-2108
Llame gratis:
1-800-225-1558
www.p-gp.com





GATOR MIDNIGHT BLACK

Troubleshooting Guide

Peg Perego products are manufactured to the highest standards. As with the nature of all mechanical products, at some point you may experience technical difficulties. This guide is designed to assist you with easy-to-follow instructions for troubleshooting your children's vehicle.

For further assistance, please contact Peg Perego Customer Service by phone or online:
Toll Free: 1-800-728-2108 **Internet: us.pegperego.com**

SYMPTOM:	POSSIBLE CAUSE:	SOLUTIONS:
Will not run in any speed High, Low or Reverse when accelerator pedal is depressed.	Battery not properly connected.	Install battery per instructions. Make sure blue battery plug is connected to black vehicle system plug. <i>See step # 49 in the Use & Care manual.</i>
	Battery is low or dead.	Charge battery for 18-24 hours. Check operation of the charger. 12-volt chargers - Plug charger into outlet. Green LED should be on. Plug black charger plug into blue battery plug, green LED should change colors to indicate charging. Green LED will come back on gradually as the battery reaches full charge.
	Battery is dead.	The battery has a limited lifespan. As the battery ages it will begin to lose capacity or runtime. You can maximize this lifespan with proper care; Always charge the battery after each use. Do not store the battery in a discharged state. <i>If replacement is needed; Order part # IAKB0501.</i>
	Accelerator switch not operating properly.	Check accelerator switch operation - Remove Accelerator plate from vehicle. Remove the blue wire from switch, remove red wire and place it on the terminal that had the blue wire. If vehicle runs, then accelerator switch needs to be replaced. <i>If replacement is needed; Order part # SAGI8862Y.</i>
	Motor wire disconnected.	Motor wire check - Place vehicle in low speed. Raise rear wheels off the ground and turn one rear wheel by hand. The other rear wheel should turn in the opposite direction. If other wheel does not turn, then you may have a motor wire off. To inspect the motor wires, you first need to remove the dump bed. The piston pin and 2 pivot pins need to be removed (<i>see figs. #23 & 25 in Use & Care manual</i>). Next, lift the rear cover to view the motor wires and reconnect motor wires.
	Vehicle has too much load.	Reduce the load on the vehicle. Too much weight, steep slopes, thick grass, sand, etc. or any combination of these conditions can overload the vehicle causing reduced runtime.
Short runtime	Battery is low or near end of life.	See solution for "Battery low or dead" above.
One wheel turns but not the other.	Vehicle is in low or reverse.	This is normal when in low speed or reverse because the wheels act like an automotive differential. This makes turning easier. If one wheel is stalled or stopped the other wheel gets all the power. Shift to high speed to get full power to both wheels.
	Bad high/low switch.	See solution for "Motor wire disconnected" above.
	Motor wire is disconnected	Replace high/low switch. <i>If replacement is needed; Order part #ASGI0231NYN.</i>

MMFI0599

PEG PEREGO® thanks you for choosing this product. For more than 60 years, PEG PEREGO have been taking children for an outing: first with its famous baby carriages and strollers, later with its pedal and battery operated toy vehicles.

Discover our complete range of products, news and other information about the Peg Perego world on our web site www.pegperego.com

IMPORTANT INFORMATION

- Read this instruction manual carefully to learn the use of the vehicle and to teach your child safe and enjoyable driving. Please keep this manual (with your original sales receipt) for use as a reference in the future.
- **DO NOT RETURN YOUR VEHICLE TO THE STORE. This product cannot be returned for a refund after it has been used. If you have ANY questions, need replacement parts or need assistance, call us toll-free; U.S.A. , call 1-800-728-2108 / CANADA, call 1-800-661-5050**
- This product meets and/or exceeds all ASTM (American Society for Testing and Materials) TOY SAFETY STANDARDS, including F 963, Consumer Toy Safety Specifications as well as C.R.C, c.931, the Canadian Hazardous Products (Toys) Regulations.
- If you give away the product to third parties, make sure that it is accompanied by the instruction manual.
- Tools needed for assembly: Phillips screwdriver medium and small (not included).
- Your new vehicle is partially pre-assembled. It will require adult assembly. Please set aside at 60 minutes for assembly.
- Before the vehicle is used for the first time, charge the battery for 18 hours to initiate it. Failure to do this can result in permanent battery damage.
- Use only with the included Peg Perego 12 Volt lead-acid, rechargeable battery and a Peg Perego 12 Volt Charger (both included).

- **Year 3+**
- **Weight capacity 130 lbs**

- Do not exceed the maximum total weight capacity of 130 lbs (59 kg).

Contents:

- 1 GATOR XUV 550 MIDNIGHT BLACK riding vehicle -- partially assembled
- 1 Rechargeable 12V 12Ah sealed lead-acid battery
- 1 Charger 12V
- two 170W motors -- pre installed
- assembly hardware
- parts to be assembled
- decals

- Speed in 1st gear 2,5 MPH
- Speed in 2nd gear 5 MPH
- Speed in reverse gear 2,5 MPH

- For safety, this vehicle has been pre-set so it will only operate in LOW speed. See steps 36 - 37 to remove the HIGH speed lock-out.
- To prevent damaging the motor and gears, teach your child to stop the vehicle before switching directions.
- Use this vehicle ONLY outdoors. Most interior flooring can be damaged by riding this vehicle indoors. Peg Perego will not be responsible for damage to the floor if the vehicle is used indoors.
- Peg Perego reserves the right to modify or change its products. Price, literature, manufacturing processes or locations or any combination of the above mentioned entities may change at any time for any reason without notice with impunity.

⚠ CAUTION:

ELECTRIC VEHICLE NOT RECOMMENDED FOR CHILDREN UNDER 3 YEARS OF AGE. AS WITH ALL ELECTRIC PRODUCTS, PRECAUTIONS SHOULD BE OBSERVED DURING HANDLING AND USE TO PREVENT ELECTRIC SHOCK. RECHARGER INCLUDED. 120Vac 60Hz 16W INPUT - 12Vdc 12W OUTPUT

BATTERY MAINTENANCE AND SAFETY

⚠ CAUTION:

Only adults should recharge batteries never children.

Never allow children to handle batteries.

Only use the batteries specified by the manufacturer. Only use the charger specified by the manufacturer.

Do not mix old and new batteries.

Do not mix alkaline, standard (carbon-zinc), or rechargeable (nickel-cadmium) batteries.

CHARGING THE BATTERY

- Charge the batteries no longer than 24 hours, following the instructions enclosed with the battery charger.
- Charge the battery, as the vehicle shows low power; in this way you will avoid damage to the battery.
- If you don't use your vehicle for a long period of time unplug the battery from the main wire harness of the vehicle. Remember to charge the battery at least every three months.
- Never charge the battery upside down.
- Do not forget batteries during charging! Check them periodically.
- Never use a replacement recharger or batteries unless they are approved by PEG PEREGO.
- Batteries are sealed and maintenance free.
- Battery polarity must be observed when connecting battery to wiring.

⚠ WARNING:

- BATTERIES CONTAIN TOXIC AND CORROSIVE SUBSTANCES. DO NOT TAMPER WITH THEM.
- Batteries contain an acid-based electrolyte.
- Do not make direct contact between battery terminals, as this can cause an explosion or fire.
- Charging produces explosive gases. Charge batteries in a well ventilated area away from sources of heat and flammable materials.
- Exhausted batteries are to be removed from the vehicle.
- Do not place the batteries near clothing to avoid damage.

IF A LEAK DEVELOPS

Shield your eyes. Avoid direct contact with the electrolyte, protect your hands.

Place battery in a plastic bag and follow directions listed below.

IF ELECTROLYTE COMES IN CONTACT WITH SKIN OR CLOTHING

Flush with cool water for at least 15 minutes.

See a physician at once.

IF ELECTROLYTE IS INJECTED

Give tap water, milk of magnesia or egg whites at once.

Do not induce vomiting.

See a physician at once.

DISPOSAL OF BATTERIES; CONTAINS SEALED LEAD ACID BATTERY. BATTERY MUST BE RECYCLED.

Help protect the environment!

Do not throw used batteries in your regular, household trash.

Dispose old batteries at an approved battery dumping station; contact your local Environmental Protection Agency office or call Peg Perego Customer Service for additional information.



⚠ WARNING:

NO RIDERS IN DUMP BED! Riders can be injured if bed dumps unexpectedly.

RULES FOR SAFETY DRIVING

DON'T STOP THE FUN: purchase a spare battery to have a freshly charged back-up available.
For your child's safety: please read and follow all instructions below before operating.

• **ATTENTION:**

Check the fastening retainers to be sure they are tight.

• **1st SPEED** slow speed (beginner drivers):

With both hands on the steering wheel, press down on the accelerator pedal; the vehicle goes forward at 2¼ mph.

• **2nd SPEED:** fast speed (experienced drivers):

With both hands on steering wheel press down on the accelerator pedal; the vehicle goes forward at 4½ mph.

• **REVERSE:**

Place the left hand on steering wheel. With the right hand holding the gearshift in reverse, press your foot down on the accelerator; the vehicle reverses at 2¼ mph. (Reverse is spring-loaded for safety).

• **BRAKE:**

The electric braking system stops the vehicle automatically when your child lifts his foot off the pedal.

Teach your child the proper use of this vehicle for a safe and fun play time.

• Before starting be sure that the way is free from people and objects.

• Drive with both hands on the steering wheel and keep your eyes on the road at all times.

• Stop in time to avoid accidents and immediately release pedal when stuck.

• Use the 2nd speed only after your child has the maturity and the reflexes to operate the vehicle safely.

⚠ **CAUTION:**

• **In low speed, the vehicle has a differential effect like real cars; on smooth terrain and with one child, the two wheels may turn at different speeds, resulting in possible sliding/deceleration.**

• **If the vehicle is overloaded, as can happen on soft sand, mud, or very uneven ground, the overload switch will immediately disconnect the power. The power supply will be restored after a few seconds.**

VEHICLE MAINTENANCE AND SAFETY

This product meets and/or exceeds all ASTM (American Society for Testing and Materials) TOY SAFETY STANDARDS, including F 963, Consumer Toy Safety Specification.

This vehicle is not intended for use on streets, around traffic or parked cars.

MAINTENANCE AND CARE

• Do not try to repair the vehicle by yourself.

• Regularly check the conditions of the vehicle, particularly the electrical system, the plug connections, the covering caps and the charger. In case of fault, do not try to use the vehicle and the charger. For repair use only original PEG PEREGO's spare parts.

• PEG PEREGO assumes no liability if the electrical system is tampered with.

• Take care with the battery charger cable. For example, do not pull it to remove the plug, do not pull the vehicle along on its wheels using the cable, do not cover the cable because it may overheat, do not leave it on hot surfaces and be careful about where and how you roll it up.

• Do not leave vehicle or batteries near sources of heat such as radiators, stoves, fireplaces, etc.

• Protect vehicle from water, rain, snow, etc.

• When operating in overload conditions, such as soft deep sand, mud or rough uneven terrain, the overload circuit breaker will automatically disconnect the power. After 30 or more seconds, the circuit breaker will automatically reset, however you must eliminate overload conditions to resume normal driving.

• Periodically lubricate (with a light weight oil) moving parts, such as wheel bearings, steering linkages, where they rotate or touch one another.

• The vehicle's surfaces can be cleaned with a damp cloth. Do not use abrasive cleaners. The cleaning must be carried out by adults only.

• Never disassemble the vehicle mechanisms or motor unless authorized by PEG PEREGO.

SAFETY

⚠ **WARNING:**

• To reduce the risk of injury, adult supervision is required. Never use in roadways, near motor vehicles, on or near steep inclines or steps, swimming pools or other bodies of water; always wear shoes, and never allow more than two riders.

• Surfaces that are appropriate for use: grass, dirt or hard surfaces with slopes not to exceed 10%.

• A child must be 3 years of age or older for the necessary coordination and maturation to operate this motorized vehicle safely.

- Never use the vehicle on steep slopes or near steps or stairs. This vehicle is not suitable for use on public highways.
- Children should always wear shoes when riding in or driving a riding vehicle.
- Do not allow children to place their hands, feet or any part of their body, clothing or other articles near the moving parts while vehicle is in operation.
- Do not allow the electrical components, motors, wiring, switches of your motorized vehicle to become wet and never wash it with a hose.
- NEVER STORE GASOLINE OR ANY FLAMMABLE SUBSTANCE WHERE A CHILD CAN ACCESS IT. CHILDREN MAY WANT TO SIMULATE ADULTS BY POURING GASOLINE ON VEHICLE. NEVER ALLOW GASOLINE OR ANY FLAMMABLE SUBSTANCE TO BE NEAR A BATTERY POWERED CHILDREN'S VEHICLE WHEN IT IS BEING RIDDEN.

PROBLEMS?

IF THE VEHICLE DOES NOT OPERATE?

- **When operating in overload conditions, such as running the vehicle against a fixed object, through soft deep sand or mud, or over rough or uneven terrain, the overload circuit breaker will automatically disconnect the power. After 10 or more seconds, the circuit breaker will automatically reset, however-you must eliminate overload conditions to resume normal driving.**
- Check that all plugs are properly connected.
- Check electrical switches. Replace if necessary.
- Check that the battery is connected to the electrical system.

IF THERE IS NO POWER?

- Fully recharge the battery. If the problem persists, check with an Authorized PEG PEREGO Service Center.

CUSTOMER SERVICE

For your convenience, PEG PEREGO offers after-sales service, directly or through a network of authorized service centers for repairs or replacement parts.

If you have any questions about your Peg Perego vehicle, please call our toll-free service lines at;

U.S.A , call 1-800-728-2108

CANADA, call 1-800-661-5050

Trained customer service representatives are available to take your call in English or Spanish.

PEG PEREGO® vous remercie de votre confiance et vous félicite d'avoir choisi ce produit. Depuis plus de 60 ans, PEG PEREGO emmène les enfants en promenade: nouveau-nés, dans ses fameux landaus et poussettes et plus tard, dans ses fantastiques véhicules à pédales et à batterie.

Découvrez sur notre site la gamme complète des produits, les nouveautés et d'autres renseignements sur le monde de Peg Perego. www.pegperego.com

L'INFORMATION IMPORTANTE

- Lisez ce manuel d'instructions soigneusement pour apprendre l'utilisation du véhicule et pour enseigner à votre enfant la conduite sécuritaire et agréable. Veuillez conserver ce manuel (avec votre facture originale) pour l'utiliser comme référence à l'avenir.
- **NE RETOURNEZ PAS VOTRE VÉHICULE AU MAGASIN. Ce produit ne peut pas être retourné pour un remboursement après qu'il ait été utilisé. Si vous avez des questions, avez besoin des pièces de rechange ou avez besoin d'aide, appelez-nous au numéro sans frais 1-800-661-5050.**
- Ce produit répond et/ou dépasse toutes les NORMES DE SÉCURITÉ ASTM POUR JOUETS, incluant les normes F 963, Spécifications pour les consommateurs de jouets de même que le C.R.C, c.931, sur les Normes Canadiennes sur les Produits Dangereux (Jouets).
- Si vous donnez le produit à des tiers, assurez-vous qu'il soit accompagné du manuel d'instructions.
- Outils requis pour l'assemblage: tournevis Phillips moyen et petit (non inclus).
- Votre nouveau véhicule est partiellement pré-assemblé. Il requiert l'assemblage par un adulte. S'il vous plaît, prévoir au moins 60 minutes pour l'assemblage.
- Avant d'utiliser le véhicule pour la première fois, charger le batterie pendant 18 heures. La non-observation de cette étape peut entraîner des dommages irréversibles à la batterie.
- Utiliser seulement avec la batterie rechargeable Peg Perego de 12 volts et un chargeur Peg Perego pour batterie 12 volts (tous les deux inclus).
- Requiert 2 batteries "AA" (non incluses) pour le fonctionnement de l'horloge/radio.

• **Âge: 3+**

• **Capacité de Poids: 59 kg (130 lbs)**

- N'excédez pas la capacité maximale de poids de 59,1 kg (130 livres).

Table des matières:

- 1 GATOR XUV 550 MIDNIGHT BLACK véhicule de randonnée pour enfant -- partiellement assemblé
- 1 batterie rechargeable scellée de 12V 12Ah à l'acide
- 1 chargeur de 12V
- 2 moteurs de 170 W -- pré-installés
- matériel de quincaillerie pour assemblage
- pièces à assembler
- décalcomanies
- Vitesse en première 4 km/h - 2,5 MPH
- Vitesse en seconde 8 km/h - 5 MPH
- Vitesse en marche arrière 4 km/h - 2,5 MPH
- Pour la sûreté, ce véhicule a été pré-établi ainsi il fonctionnera seulement dedans réglage à vitesse FAIBLE. Voir les étapes 36 - 37 pour retirer le verrouillage.
- Pour empêcher d'endommager le moteur et les vitesses, enseignez à votre enfant d'arrêter complètement le véhicule avant d'en changer la direction.
- Utilisez ce véhicule dehors SEULEMENT. La plupart des planchers intérieurs peuvent être endommagés en utilisant ce véhicule à l'intérieur. Peg Perego ne sera pas responsable des dommages au plancher si le véhicule est utilisé à l'intérieur.
- Peg Perego pourra apporter à tout moment des modifications aux modèles décrits dans cette publication, pour des raisons de nature technique ou commerciale.

⚠ ATTENTION:

VÉHICULE ÉLECTRIQUE NON RECOMMANDÉ POUR DES ENFANTS DE MOINS DE 3 ANS. COMME POUR TOUS LES PRODUITS ÉLECTRIQUES, DES PRÉCAUTIONS DOIVENT ÊTRE PRISES PENDANT LE MANIEMENT ET L'UTILISATION POUR PRÉVENIR LES CHOCS ÉLECTRIQUES. CHARGEUR DE BATTERIE INCLUS. ENTRÉE DE 120Vac 60Hz 16W - SORTIE DE 12Vdc 12W.

MAINTENANCE ET SÉCURITÉ DE LA BATTERIE

⚠ PRÉCAUTION:

Les batteries ne doivent être rechargées que par ou sous la surveillance d'adultes.

Ne pas laisser les enfants manipuler les batteries.

Utiliser uniquement le chargeur de batterie fourni et les batteries originales PEG PEREGO.

Ne pas utiliser simultanément des batteries neuves et usagées.

Ne pas utiliser simultanément des batteries alcalines standard (zinc-carbone) ou rechargeables (nickel-cadmium).

RECHARGEMENT DES BATTERIES

- Charger les batteries sans dépasser les 24 heures et en suivant les instructions jointes au chargeur de batterie.
- Recharger les batteries à temps, dès que le véhicule perd de la vitesse, pour éviter de les endommager.
- Si on laisse le véhicule arrêté pendant un long intervalle, se rappeler de recharger la batterie et de la laisser débranchée de l'installation; répéter l'opération de rechargement tous les trois mois au moins.
- La batterie ne doit pas être rechargée retournée.
- Ne pas oublier la batterie en rechargement! Contrôler périodiquement.
- Utiliser exclusivement le type de batteries et de chargeur spécifié par PEG PEREGO.
- Les batteries doivent être mises en place avec la polarité correctement positionnée.
- Les batteries sont scellées et n'exigent pas de maintenance.

⚠ ATTENTION:

- LES BATTERIES CONTIENNENT DES SUBSTANCES TOXIQUES ET CORROSIVES. NE PAS LES OUVRIR.
- Les batteries contiennent des électrolytes à base d'acide.
- Ne pas provoquer de contact direct entre les bornes de la batterie: cela entraînerait un risque d'explosion ou d'incendie.
- Pendant le rechargement, la batterie produit des gaz explosifs. Recharger la batterie dans un lieu bien aéré, loin de toute source de chaleur et de matériaux inflammables.
- Les batteries déchargées doivent être enlevées du véhicule.
- Éviter que les batteries entrent en contact avec les vêtements: ceux-ci pourraient s'abîmer.

EN CAS DE FUITE

Se protéger les yeux. Éviter tout contact direct avec les électrolytes et se protéger les mains. Mettre la batterie dans un sac en plastique et suivre les instructions se trouvant plus bas.

SI LA PEAU OU LES YEUX ENTRENT EN CONTACT AVEC L'ELECTROLYTE

Rincer abondamment les parties concernées à l'eau courante (pendant 15 minutes au moins).

Consulter immédiatement un médecin.

EN CAS D'INGESTION D'ELECTROLYTE

Boire de l'eau à petites gorgées, ou du lait de magnésie ou de l'albumen d'œuf. Ne pas provoquer de vomissement. Consulter immédiatement un médecin.

Ne pas provoquer de vomissement.

Consulter immédiatement un médecin.

ÉLIMINATION DE LA BATTERIE ; CONTIENT BATTERIE SCELLÉE AU PLOMB. LA BATTERIE DOIT ÊTRE RECYCLÉE

Contribuez à la protection de l'environnement !

Ne pas jeter la batterie usagée parmi les ordures ménagères.

Vous pouvez la confier à un centre de collecte agréé pour batteries usagées ; contactez votre Agence de protection de l'environnement locale ou appelez le Service Client de Peg Perego pour plus d'informations.



⚠ ATTENTION:

PAS DE PILOTES DANS LE LIT DUMP! Les cyclistes peuvent être blessés si le lit tombe de manière inattendue.

RÈGLES POUR UNE CONDUITE EN TOUTE SÉCURITÉ

DIVERTISSEMENT SANS INTERRUPTION: prévoir une batterie de rechange chargée et prête à l'emploi.

Pour la sécurité de l'enfant: avant de mettre en marche le jouet, lire et suivre attentivement les instructions suivantes:

•ATTENTION!

Contrôler que toutes les plaques/écrous de fixation des roues sont bien serrés.

• 1ère VITESSE (pour les débutants):

Mettre les deux mains sur le volant, appuyer sur la pédale d'accélérateur; le véhicule se met en marche à une vitesse d'environ 4 km/h - 2,5 MPH.

• 2ième VITESSE (pour les experts):

Mettre les deux mains sur le volant, appuyer sur la pédale d'accélérateur; le véhicule se met en marche à une vitesse d'environ 8 km/h - 5 MPH.

• MARCHÉ ARRIÈRE:

Abaisser d'une main le levier du chargement de vitesse. Mettre l'autre main sur le volant et appuyer avec le pied sur l'accélérateur. Le véhicule recule à une vitesse d'environ 4 km/h - 2,5 MPH.

• FREIN:

Le système électrique de freinage bloque automatiquement le véhicule quand on lève le pied de la pédale d'accélérateur.

Apprenez à votre enfant à utiliser correctement le véhicule pour garantir une conduite amusante en toute sécurité.

• Avant de démarrer, vérifier qu'il n'y ait pas d'obstacle et que personne ne se trouve sur le parcours.

• Conduire avec les mains sur le volant et toujours regarder la route.

• Freiner à temps pour éviter les accidents et relâcher immédiatement la pédale si elle est coincée.

• N'utilisez la 2ème vitesse uniquement lorsque votre enfant a acquis la maturité et les réflexes nécessaires pour conduire le véhicule en sécurité.

⚠ ATTENTION:

• **Si le jouet est utilisé dans des conditions entraînant une surcharge, l'interrupteur de surcharge réduira automatiquement la puissance. La puissance sera rétablie quelques secondes plus tard.**

ENTRETIEN ET SÉCURITÉ DU JOUET

Ce produit répond et/ou dépasse toutes les NORMES DE SECURITE ASTM POUR JOUETS, incluant les normes F 963, Spécifications pour les consommateurs de jouets. Ce véhicule n'est pas conforme aux dispositions des normes de circulation routière et ne peut par conséquent pas circuler sur la voie publique.

ENTRETIEN ET SOIN

• Ne tentez pas de réparer le véhicule vous-même.

• Contrôlez régulièrement l'état du véhicule, en particulier le circuit électrique, le branchement des fiches, les cosses de protection et le chargeur de batterie. Au cas où vous relèveriez des anomalies, n'utilisez ni le véhicule électrique, ni le chargeur de batterie. Pour les réparations, n'utilisez que des pièces de rechange originales PEG PEREGO.

• PEG PEREGO décline toute responsabilité en cas de manipulation du circuit électrique.

• Prenez soin du câble du chargeur de batterie. Par exemple, ne pas tirer pour retirer la fiche, ne pas traîner le véhicule sur ses roues en utilisant le câble, ne pas couvrir le câble car il pourrait surchauffer, ne pas le laisser sur des surfaces chaudes et soyez attentifs à la façon et le lieu où vous l'enroulez.

• Ne pas laisser les batteries ou le véhicule à proximité de sources de chaleur telles que des radiateurs, des fours, des cheminées, etc.

• Protéger le véhicule contre l'eau, la pluie, la neige, etc.

• Si le véhicule fonctionne en surcharge, comme sur du sable, de la boue ou des terrains très irréguliers, l'interrupteur de surcharge coupera aussitôt l'alimentation. La distribution de puissance reprendra automatiquement au bout de 30 secondes ou plus, cependant vous devez supprimer les conditions de surcharge pour reprendre une conduite normale.

• Graisser périodiquement (avec une huile légère) les pièces mobiles telles que les coussinets, le volant, là où elles tournent ou se touchent entre elles.

• Les surfaces du véhicule peuvent être nettoyées avec un chiffon humide. N'utilisez pas de produits d'entretien abrasifs. Le nettoyage doit être effectué uniquement par un adulte.

• Ne jamais démonter les mécanismes ou le moteur du véhicule sans l'autorisation de PEG PEREGO.

SÉCURITÉ

⚠ ATTENTION:

• Pour éviter tout risque d'accident, la supervision d'un adulte est toujours requise. Ne pas utiliser le véhicule sur les voies publiques, là où il y a des voitures, sur les pentes raides, près de gradins, d'escaliers, de cours d'eau et de piscines; les enfants doivent toujours porter des chaussures quand ils utilisent le véhicule. Le véhicule est conçu seulement pour deux enfants tout au plus.

• Les surfaces appropriées pour utilisation: gazon, gravier, surfaces rigides et pentes modérées (ne dépassant pas 10%).

- Ce produit n'est pas destiné aux enfants de moins de 3 ans. La présence de petites pièces est dangereuse par ce qu'elles pourraient être avalées ou inhalées.
- Ne pas utiliser le véhicule sur les pentes raides ou près de gradins et d'escaliers. Le véhicule n'est pas conçu pour l'utilisation sur les voies publiques.
- Les enfants doivent toujours porter des chaussures quand ils utilisent le véhicule.
- Quand le véhicule fonctionne, faire attention à ce que les enfants ne mettent pas les mains, les pieds ou d'autres parties du corps, des vêtements ou d'autres choses près des parties en mouvement.
- Ne jamais mouiller les composants du véhicule comme les moteurs, les installations, les touches, etc.
- Le véhicule est conçu seulement pour un enfant.
- **TOUJOURS TENIR L'ESSENCE ET TOUTE AUTRE SUBSTANCE INFLAMMABLE HORS DE LA PORTÉE DES ENFANTS. LES ENFANTS PEUVENT CHERCHER À IMITER LES ADULTES EN VERSANT DE L'ESSENCE SUR LE VÉHICULE. NE JAMAIS LAISSER DE L'ESSENCE OU D'AUTRES SUBSTANCES INFLAMMABLES À PROXIMITÉ D'UN VÉHICULE ÉLECTRIQUE POUR ENFANTS LORSQUE L'APPAREIL EST EN MARCHÉ.**

PROBLÈMES?

LE VÉHICULE NE FONCTIONNE PAS?

- **Si le véhicule fonctionne en conditions de surcharge, l'interrupteur de surcharge coupe immédiatement le courant. La distribution de courant reprend dans 10 secondes environ, mais il faut éliminer les conditions de surcharge pour assurer la conduite normale.**
- Vérifier qu'il n'y a pas de câbles débranchés sous le bouton de mise en route.
- Contrôler le fonctionnement du bouton de mise en route et le remplacer éventuellement.
- Contrôler que la batterie est bien branchée à l'installation électrique.

LE VÉHICULE MANQUE DE PUISSANCE?

- Recharger la batterie. Si après l'avoir rechargée le problème persiste, faire contrôler la batterie et le chargeur de batterie par un centre d'assistance autorisé de PEG PEREGO.

SERVICE D'ASSISTANCE

Pour votre commodité, PEG PEREGO offre un service d'assistance après-vente, directement ou via un réseau de centres d'assistance autorisés pour les éventuelles réparations ou pour le remplacement et la vente de pièces de recharge d'origine.

Pour toute question au sujet de votre véhicule Peg Perego, veuillez appeler notre Service à la Clientèle sans frais au 1-800-661-5050 entre 8 AM et 6:30 PM, du lundi au vendredi. Les représentants qualifiés du service à la clientèle sont disponibles pour prendre votre appel en français ou en anglais.

PEG PEREGO® le agradece que haya elegido este producto. Hace más de 60 años que PEG PEREGO lleva a pasear a los niños: al nacer, con sus famosos coches-cuna y coches de paseo, después con los fantásticos vehículos de juguete a pedal y con la batería.

Descubre la gama completa de los productos, las novedades y otras informaciones acerca del mundo Peg Perego en nuestra página Web www.pegperego.com

INFORMACIÓN IMPORTANTE

- Lea este manual de instrucción cuidadosamente para aprender el uso del vehículo y para enseñar su conducir seguro y agradable del niño. Guarde por favor este manual (con su recibo original de las ventas) para el uso como referencia en el futuro.
- **NO VUELA SU VEHÍCULO AL ALMACÉN. Este producto no se puede volver para un reembolso después de que se haya utilizado. Si usted tenga los preguntas, necesita piezas de recambio o necesita ayuda, llámenos gratis.**
USA: 1-800-225-1558, MEXICO: 01-800-710-1369.
- Este producto cumple con y/o sobrepasa los ESTÁNDARES DE SEGURIDAD ASTM TOY, incluido el F 963, Especificaciones de seguridad en juguetes para consumidores y C.R.C, c.931, el Regulaciones Peligrosas Canadienses De los Productos (Juguetes).
- Si cede el producto a terceras partes, asegúrese de que vaya acompañado por el manual de instrucciones.
- Herramientas necesitadas para el ensamblaje: destornilladores de la Phillips medio y pequeño (no incluido).
- Su vehículo nuevo se premonta parcialmente. Requiere a ensamblaje de un adulto. Puesto a un lado por favor por lo menos 60 minutos para el ensamblaje.
- Antes de utilizar el vehículo por primera vez, cargar la batería durante 18 horas. No respetar este procedimiento podría causar daños irreversibles a la batería, anulando su garantía.
- Utilice solamente con la clavija incluida Peg Perego 12 voltio baterías lead-acid, rechargeables y una clavija Peg Perego de 12 voltio cargadores (ambos incluidos).

•Años 3+

•Peso transportable 130 lbs/59 kg

- No exceda la capacidad total máxima del peso de 130 libras (59 kg).

Contenido:

- 1 GATOR XUV 550 MIDNIGHT BLACK vehículo de los niños -- ensamblado parcialmente
- 1 batería sellada recarable de plomo ácido de 12V 12Ah
- 1 cargador de 12V
- 2 motor de 170 W -- instalado previamente
- dotación física del montaje
- piezas que se montaje
- calcomanías

- Velocidad en 1ª marcha 2,5 MPH
- Velocidad en 2ª marcha 5 MPH
- Velocidad en Retromarcha 2,5 MPH

- Para la seguridad, se ha preestablecido este vehículo así que funcionará solamente adentro graduación de BAJA velocidad. Vea los pasos de progresión 36 - 37 para quitar el cierre.
- Para evitar el dañar de los motores y de los engranajes, enseñe a su niño a parar la dirección de la conmutación del befor del vehículo.
- Utilice este vehículo al aire libre SOLAMENTE. La mayoría del suelo interior puede ser dañado montando este vehículo dentro. Peg Perego no será responsable de daño al suelo si el vehículo se utiliza dentro
- Peg Perego se reserva el derecho de aportar modificaciones a sus productos. El precio, el manual adjunto, los procesos o lugares de fabricación o una combinación de estos factores pueden provocar cambios sin previo aviso y sin que ello suponga ninguna obligación para Peg Perego.

⚠ PRECAUTION:

LOS VEHICULOS ELECTRICOS NO SON RECOMENDABLE PARA NIÑOS MENORES DE 3 AÑOS. COMO TODOS LOS PRODUCTOS ELECTRICOS, CUANDO SE ESTA MANEJANDO OBSERVE LAS MEDIDAS DE PRECAUCION PARA PREVENIR UN CHOQUE ELECTRICO. EL CARGADOR ESTA INCLUIDO. 120Vac 60Hz 16W DE ENTRADA - 12Vdc 12W DE SALIDA.

MANTENIMIENTO Y SEGURIDAD DE LA BATERÍA

⚠ ADVERTENCIAS:

Las baterías deben ser cargadas sólo por personas adultas.

No deje que los niños jueguen con las baterías.

Use sólo las baterías especificadas por el fabricante. Use solamente el cargador especificado por el fabricante.

No mezcle baterías viejas y nuevas.

No mezcle baterías alcalinas, estándar (carbono-zinc) o recargables (níquel - cadmio).

CARGA DE LAS BATERÍAS

- Cargar la batería siguiendo las instrucciones incluidas en el cargador y no superar en ningún caso las 24 horas. No respetar estos tiempos puede acortar la vida de las baterías.
- Cargue las baterías a tiempo, apenas el vehículo pierda velocidad. De este modo se evitarán otros daños.
- Si el vehículo se queda sin usarlo por largo tiempo, recuérdese de cargar la batería y de mantenerla desconectada de la instalación; repita la operación de carga al menos cada tres meses.
- La batería no debe recargarse en posición invertida.
- ¡No se olvide de las baterías que se están cargando! Contróuelas periódicamente.
- Use sólo el cargador en dotación y las baterías originales PEG PEREGO.
- Las baterías están selladas y no necesitan de mantenimiento.
- Inserte las baterías con la correcta polaridad.

⚠ ATENCIÓN:

- LAS BATERÍAS CONTIENEN SUBSTANCIAS TÓXICAS CORROSIVAS. NO SE DEBEN MANIPULAR ABUSIVAMENTE.
- Las baterías contiene electrolito de base ácida.
- No provoque el contacto directo entre los terminales de la batería, riesgo de explosión o incendio.
- Mientras se están cargando, las baterías producen gas explosivos. Cárguelas en un lugar bien ventilado, lejos de fuentes de calor y materiales inflamables.
- Las baterías agotadas se deben sacar del vehículo.
- No coloque las baterías sobre prendas porque se podrían dañar.

SI HAY UNA PÉRDIDA

Protéjase los ojos. Evite el contacto directo con el electrolito: proteja sus manos.

Ponga la batería en una bolsa de plástico y siga las instrucciones para la eliminación de baterías.

SI PIEL Y OJOS ENTRAN EN CONTACTO CON EL ELECTROLITO

Lave abundantemente con agua corriente durante al menos 15 minutos.

Consultar un médico inmediatamente.

SI SE INGIERE ELECTROLITO

Tome pequeños sorbos de agua, leche de magnesia o clara de huevo.

No provocar el vómito.

Consultar un médico inmediatamente.

ELIMINACIÓN DE BATERÍAS; CONTIENE BATERÍAS DE PLOMO Y ÁCIDO SELLADAS. LA BATERÍA DEBE RECICLARSE.

¡Ayude a proteger el medio ambiente! No tire las baterías con su basura doméstica. Entregue las baterías viejas en un punto aprobado de recogida de baterías; para más información, contacte a la oficina local de la Agencia de Protección del Medio Ambiente o llame al Servicio de Asistencia de Peg Perego.



⚠ ATENCIÓN:

NO HAY JINETES EN LA CAMA DE DESCARGA! Los pasajeros pueden lesionarse si la cama se vuelca inesperadamente.

REGLAS PARA CONDUCIR EN CONDICIONES DE SEGURIDAD

DIVERTIMIENTO SIN INTERRUPCIÓN: Hay un set de baterías recargadas de repuesto puesto a disposición y listo para su uso.

Para la seguridad del niño: antes de accionar el vehículo, leer y seguir atentamente las siguientes instrucciones.

¡ATENCIÓN!

- Controlar que todos los remaches/las tuercas de fijación de las ruedas estén firmes.
- 1ª VELOCIDAD (para principiantes):
Con ambas manos sobre el volante, pisar el pedal del acelerador; el vehículo se pone en marcha a una velocidad reducida de aproximadamente 2 ¼ mph.
- 2ª VELOCIDAD (para expertos):
Con ambas manos sobre el volante, pisar el pedal del acelerador; el vehículo se pone en marcha a una velocidad reducida de aproximadamente 4 ½ mph.
- MARCHA ATRÁS :
Bajar con una mano la palanca del cambio. Colocar la otra mano sobre el volante y pisar el acelerador. El vehículo retrocede a una velocidad de aproximadamente 2 ¼ mph.
- FRENO:
El sistema eléctrico de frenado bloquea automáticamente el vehículo cuando se levanta el pie del pedal del acelerador.

Enseñe a su hijo el uso adecuado de este vehículo para que se divierta jugando con seguridad.

- Antes de ponerse en marcha, asegúrese de que el camino está libre de personas y cosas.
- Se conduce con las dos manos en el volante, y sin apartar la vista de la carretera en ningún momento.
- Hay que detenerse a tiempo para evitar accidentes, y en caso de atascarse, hay que levantar inmediatamente el pie del pedal.
- La segunda marcha debe usarse sólo cuando el niño tenga la madurez y los reflejos necesarios para manejar el coche con seguridad.

⚠ ¡ATENCIÓN!

- **Si el vehículo funciona en condiciones de sobrecarga, por ejemplo sobre arena blanda, barro o terrenos muy accidentados, el interruptor de sobrecarga desconectará inmediatamente la potencia. Después de algunos segundos, se reanudará el suministro de corriente.**

MANTENIMIENTO Y CUIDADOS DEL VEHICULO

Este producto cumple con y/o sobrepasa los ESTÁNDARES DE SEGURIDAD ASTM TOY, incluido el F 963, Especificaciones de seguridad en juguetes para consumidores.

Este vehículo no ha sido fabricado para ser usado en la vía pública, con vehículos en movimiento o aparcados.

CUIDADO Y MANTENIMIENTO

- No intente reparar el vehículo usted mismo.
- Revise regularmente el estado del vehículo, en especial el sistema eléctrico, los enchufes de conexión, la tapas de cubierta y el cargador. En caso de avería, no trate de usar el vehículo y el cargador. Para efectuar reparaciones, utilice únicamente piezas de repuesto PEG PEREGO.
- PEG PEREGO no asume responsabilidad alguna en caso de que se haya intentado alterar de algún modo el sistema eléctrico.
- Preste atención cuando use el cable de recarga de la batería. Por ejemplo, no tire del cable para desenchufar la clavija, no use el cable para arrastrar el vehículo sobre sus ruedas, no tape el cable, pues puede recalentarse, no lo deje sobre superficies calientes y proceda con cuidado en lo que se refiere a cómo y dónde lo enrolla.
- No deje el vehículo o las baterías cerca de fuentes de calor como radiadores, hornos, chimeneas, etc.
- Proteja el vehículo del agua, la lluvia, la nieve, etc.
- Cuando funcione en condiciones de sobrecarga, como arena blanda profunda, barro o terrenos ásperos y desiguales, el disyuntor de sobrecarga desconectará automáticamente la alimentación. Pasados 30 segundos o más, el disyuntor automáticamente se restablecerá. Sin embargo, para poder seguir conduciendo normalmente, será necesario eliminar las condiciones que hayan causado la sobrecarga.
- Las piezas móviles, como los cojinetes de las ruedas y las articulaciones de la dirección, deben lubricarse periódicamente con un aceite ligero, en los puntos en que giran o se tocan unas con otras.
- Las superficies del vehículo pueden limpiarse con un paño húmedo. No utilice limpiadores abrasivos. La limpieza debe ser realizada exclusivamente por adultos.
- Nunca desmonte los mecanismos del vehículo o del motor a no ser que haya recibido autorización de PEG PEREGO.

SEGURIDAD

⚠ ¡ATENCIÓN!

- Para reducir el riesgo de heridas, la supervisión de un adulto es siempre necesaria. No usar nunca en carreteras, cerca de vehículos a motor, o en pendientes pronunciadas o cerca de escaleras, piscinas u otras superficies de agua; los niños deben usar siempre zapatos durante el uso del vehículo. El vehículo está construido para dos niños.
- Se puede usar sobre superficies lisas: hierba, sin suciedad o superficies duras con pendientes que superan el 10%.
- No apto para niños menores de 36 meses por sus características funcionales y dimensiones.
- No usar el vehículo en vías públicas, donde hay tránsito y coches estacionados, en pendientes pronunciadas, cerca de escaleras, cursos de agua y piscinas.
- Los niños deben usar siempre zapatos durante el uso del vehículo.
- Cuando el vehículo está funcionando, preste atención para que los niños no metan las manos, los pies u otras partes del cuerpo, cerca de las partes en movimiento.
- No mojar nunca los componentes eléctricos del vehículo como motores, cableado, botones, etc.
- El vehículo está construido para un solo niño: no deje que lo use más de un solo niño.
- **NO DEJAR GASOLINA O CUALQUIER OTRA SUSTANCIA INFLAMABLE AL ALCANCE DE LOS NIÑOS. LOS NIÑOS PUEDEN QUERER IMITAR A LOS ADULTOS ECHÁNDOLE GASOLINA AL VEHÍCULO. NO DEJAR GASOLINA O CUALQUIER OTRA SUSTANCIA INFLAMABLE CERCA DE UN COCHE ELÉCTRICO PARA NIÑOS MIENTRAS ESTÉ SIENDO USADO.**

¿PROBLEMAS?

¿EL VEHÍCULO NO FUNCIONA?

- **Si el vehículo funciona en condiciones de sobrecarga, por ejemplo sobre arena blanda, barro o terrenos muy accidentados, el interruptor de la sobrecarga desconectará inmediatamente la potencia. Después de unos 10 segundos se reanudará el suministro de corriente, pero deben eliminarse las condiciones de sobrecarga.**
- Controlar que todos los enchufes están correctamente conectados.
- Controlar los interruptores eléctricos y si fuera necesario sustituirlos.
- Controlar que la batería esté conectada a la instalación eléctrica.

¿EL VEHÍCULO NO TIENE POTENCIA?

- Cargar la baterías. Si después de cargarlas el problema persiste hacer controlar las baterías y el cargador de baterías en un centro de asistencia autorizado Peg Perego.

SERVICIO DE ASISTENCIA

Para su conviencia, PEG PEREGO ofrece un servicio de asistencia post-venta, directamente o a través de una red de centros de asistencia técnica autorizados, para eventuales reparaciones o sustituciones y venta de recambios originales.

Si usted tiene cualesquiera preguntas sobre su vehículo de Peg Perego, llame por favor nuestras líneas de servicio gratis.

U.S.A , 1-800-225-1558

MEXICO, 01-800-710-1369

Los representantes técnico de cliente entrenados están disponibles para tomar su llamada en español o inglés.

★ **FREE** Peg Perego 2-Year Warranty with PRODUCT REGISTRATION



Extended Warranty (for a 2nd Year) with Online Product Registration at
www.pegperegousa.com/product-registration

*We respect your privacy. The personal information collected here is used only by Peg Perego and will not be sold to or used by any other company or organization.

Statement of Limited Warranty

One-year limited warranty for Peg Perego vehicles from date of purchase, and/or six-month limited warranty for battery, charger and wheels from date of purchase.

This limited warranty covers your Peg Perego ride-on vehicle and/or the rechargeable battery (if applicable) to the original, noncommercial purchaser who purchased it from Peg Perego or an authorized Peg Perego dealer, against defects in materials and/or workmanship, however it does not cover the cost of shipping or handling. If the problem is not covered by this warranty, the consumer must pay for all related expenses associated with parts and services rendered.

This warranty covers normal use and does not cover the vehicle or the battery if it has been damaged by unreasonable use, neglect, accident, abuse, misuse, improper service, modification and/or other causes not arising from defects in materials or workmanship. In no event shall Peg Perego be liable for any other incidental or consequential damages. Except for this limited warranty, Peg Perego makes no other representation or warranty, express or implied, with respect to the products. Peg Perego specifically disclaims all other express and implied warranties, including any implied warranties of merchantability and fitness for a particular purpose.

For Fast & Friendly Service, call 1-800-728-2108, or visit www.pegperego.com.



Garantie de 2 ans Peg Perego ★ **GRATUITE** lors de l'enregistrement d'un jouet



Garantie prolongée (pour une 2^{ème} année) avec l'Enregistrement de Produit en ligne à
www.pegperegoCanada.com/product-registration

*Nous respectons votre vie privée. Les renseignements personnels que nous recueillons ne seront utilisés que par Peg Perego, et ils ne seront ni vendus à une autre entreprise ou organisation ni utilisés par celles-ci.

Énoncé de garantie limitée

Garantie limitée d'un an pour les véhicules Peg Perego (à partir de la date d'achat) ou garantie limitée de six mois pour la batterie, le chargeur et les roues (à partir de la date d'achat).

La présente garantie limitée couvre votre véhicule motorisé Peg Perego ou la batterie rechargeable (si cela s'applique) de l'acheteur original et non commercial qui se l'est procuré chez Peg Perego ou auprès d'un distributeur Peg Perego autorisé contre les défauts de matériel ou de fabrication; elle ne couvre cependant pas les frais d'expédition ou de manutention.

Si le problème n'est pas couvert au titre de la présente garantie, le client doit payer lui-même toutes les dépenses associées aux pièces obtenues et aux services rendus. La présente garantie couvre un usage normal et ne couvre pas le véhicule ou la pile s'ils ont été endommagés suite à un usage déraisonnable, à la négligence, à un accident, à un usage abusif, à un entretien inadéquat, à une modification ou à tout autre facteur ne découlant pas de défauts de matériel ou de fabrication. En aucun cas Peg Perego ne sera tenu responsable d'autres dommages accessoires ou consécutifs. Sauf pour la présente garantie limitée, Peg Perego ne fait aucune autre assertion ou n'accorde aucune garantie, expresse ou implicite, en relation avec les produits. Peg Perego dénie spécifiquement toute autre garantie expresse ou implicite, y compris toute garantie implicite de qualité marchande et d'adaptation à un usage particulier.

Pour obtenir la liste de nos Centres de Service Autorisés veuillez composer le 1-800-661-5050 ou visitez notre site à www.pegperego.com.



Garantía ★ **GRATUITA** de Peg Perego, por 2 años, al iscribir su juguete



Garantía Extendida (por el 2nd Año) Con Registración en Línea en
www.pegperegousa.com/product-registration

*Respetamos su privacidad. La información personal que se pide aquí es solo usada por Peg Perego y no será vendida o usada por ninguna otra compañía u organización.

Declaración de garantía limitada

Garantía limitada de un año para los vehículos Peg Perego, contada desde la fecha de compra, y/o garantía limitada de seis meses para la pila, el cargador y las ruedas, contada desde la fecha de la compra.

Esta garantía limitada ampara su vehículo Peg Perego para niños y/o la pila recargable (si corresponde) y se ofrece a la persona que haya adquirido el producto originalmente, sin fines comerciales, de Peg Perego o de un distribuidor autorizado del mismo. La garantía ampara el producto contra defectos de materiales y/o de fabricación; sin embargo, no ampara el costo de envío ni de manejo. Si el problema no está amparado por esta garantía, el consumidor debe pagar todos los gastos relacionados con las piezas y el servicio suministrados.

Esta garantía ampara el uso normal y no ampara al vehículo ni a la pila si han sufrido daños debido al uso no razonable, negligencia, accidentes, abuso, maltrato, uso indebido, malas reparaciones, modificaciones y/u otras causas que no provengan de defectos de materiales o de fabricación. Peg Perego no se hará responsable en ningún momento por ningún otro daño secundario o derivado. Salvo por lo indicado en esta garantía limitada, Peg Perego no hace ninguna otra afirmación ni ofrece ninguna otra garantía, explícita o implícita, sobre los productos. Peg Perego renuncia específicamente a toda otra garantía explícita e implícita, incluyendo toda garantía implícita de idoneidad para la comercialización e idoneidad para un propósito dado.

Para servicio amable y rápido, llame al 1800-728-2108 o visitenos en www.pegperego.com.



STOP!

Do not return your vehicle to the store!

We're a toll-free phone call away and we can help.
If you are missing parts or need assistance, please see the contact information below.

¡ALTO!

¡No vuelva su vehículo al almacén!

Somos una llamada telefónica gratis lejos y podemos ayudar.
Si usted es piezas que falta o necesita ayuda, vea por favor la información del contacto abajo.

ARRÊTEZ!

Ne retournez pas votre véhicule au magasin !

Nous offrons un service d'appel téléphonique sans frais et nous pouvons aider. Si vous avez des pièces manquantes ou avez besoin d'aide, voir s'il vous plaît l'information de contact ci-dessous.

Model Number IGOD0093

PEG PEREGO U.S.A Inc.

3625 INDEPENDENCE Dr. FORT WAYNE IN 46808
fax 260 484 2940
call us toll free 1-800-728-2108
llame USA gratis 1-800-225-1558

PEG PEREGO CANADA Inc.

585 GRANITE COURT PICKERING ONT. CANADA L1W3K1
fax 905 839 9542
call us toll free 1-800-661-5050

PEG PEREGO S.p.A.

via A. De Gasperi, 50 20862 ARCORE (MB) ITALIA



www.pegperego.com