

24VOLT

GAUCHO SUPERPOWER

Peg-Pérego

made in italy

cod. IGOD0502

USO E MANUTENZIONE **IT**

USE AND CARE **EN**

UTILISATION ET ENTRETIEN **FR**

GEBRAUCH UND WARTUNG **DE**

EMPLEO Y MANUTENCION **ES**

USO E MANUTENÇÃO **PT**

UPORABA IN VZDRŽEVANJE **SL**

BRUGSANVISNING **DA**

KÄYTTÖOHJE **FI**

BRUKSANVISNING **NO**

BRUKSANVISNING **SV**

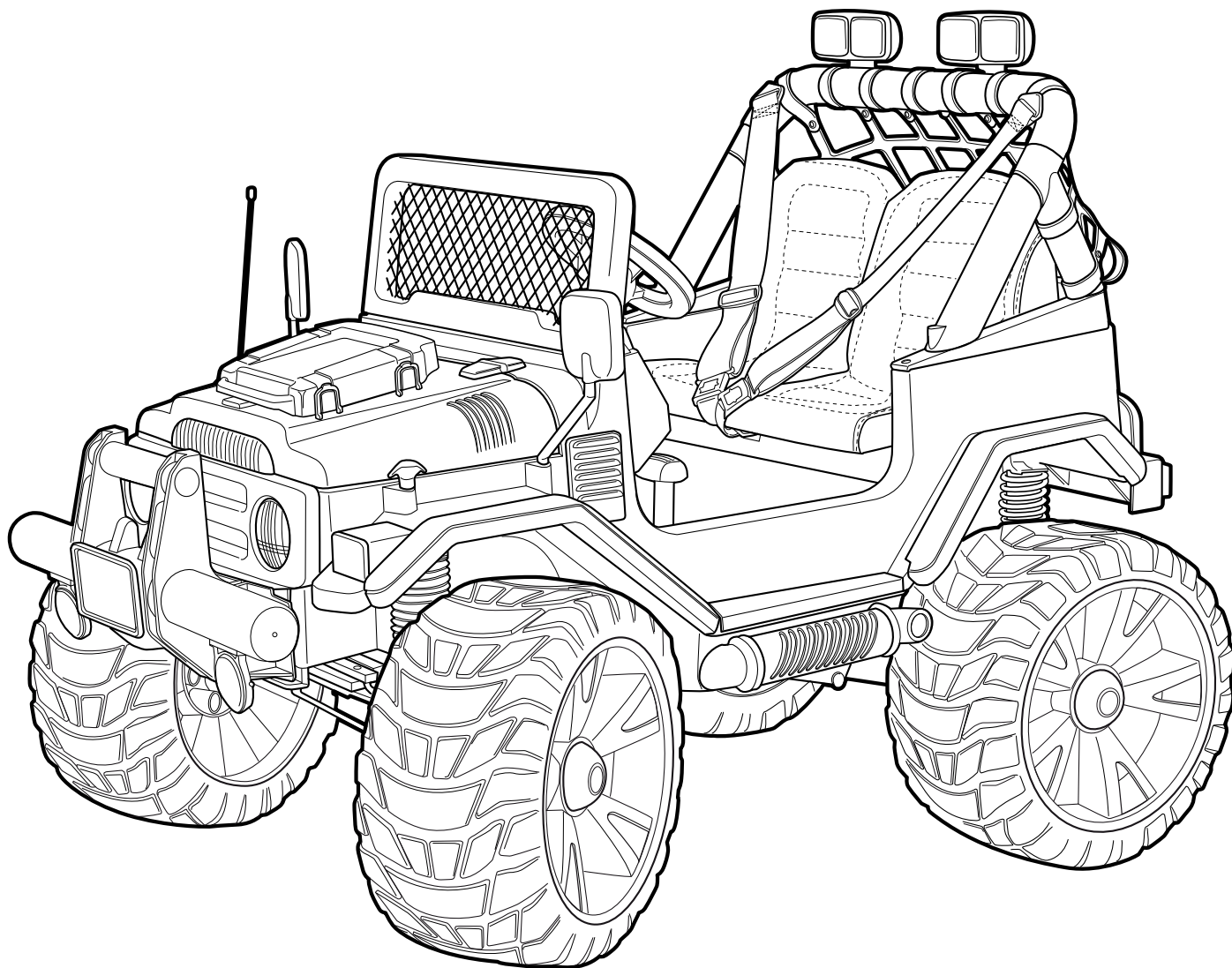
GEBRUIK EN ONDERHOUD **NL**

KULLANIM VE BAKIM **TR**

ЭКСПЛУАТАЦИЯ И УХОД **RU**

ΧΡΗΣΗ ΚΑΙ ΣΥΝΤΗΡΗΣΗ **EL**

الاستخدام و الصيانة **AR**

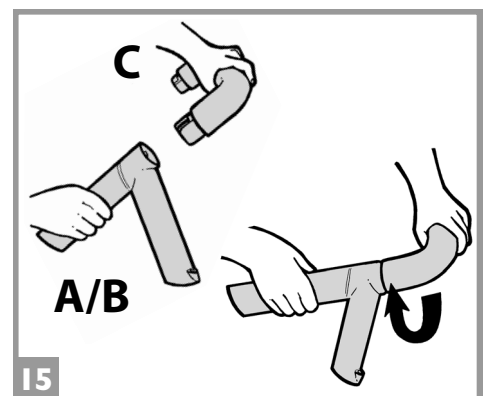
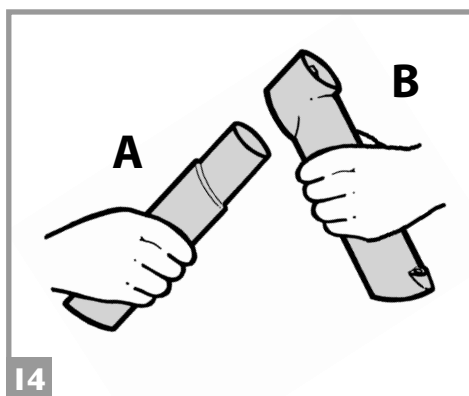
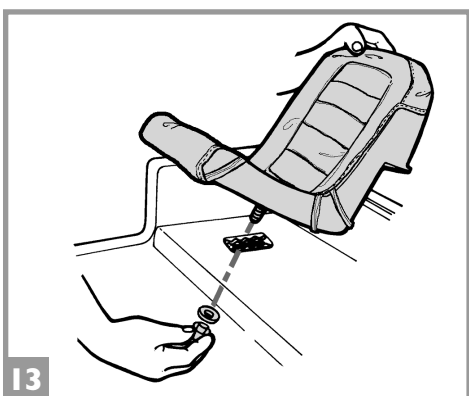
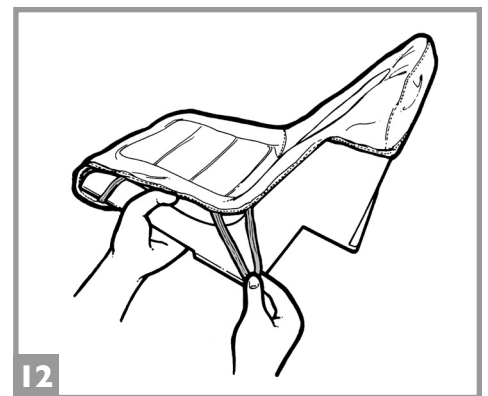
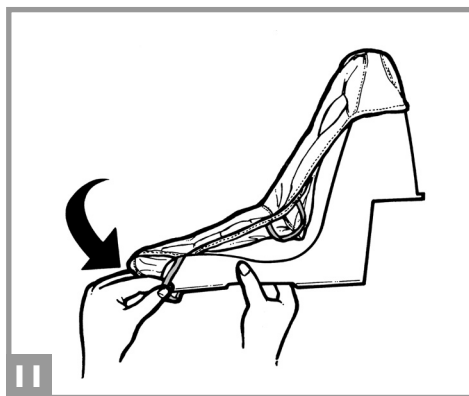
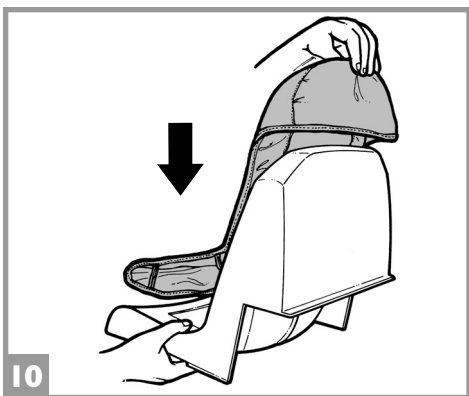
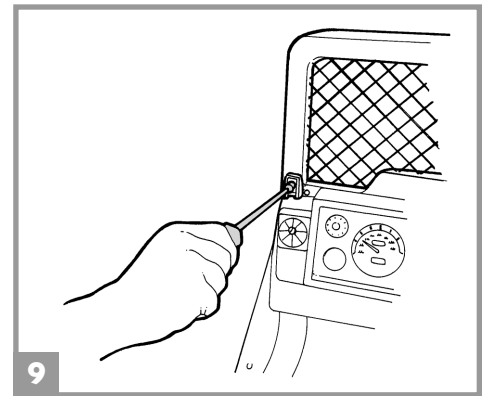
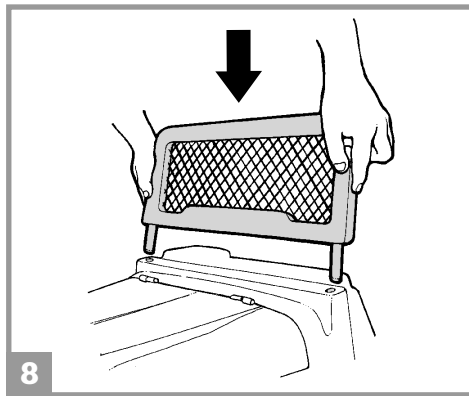
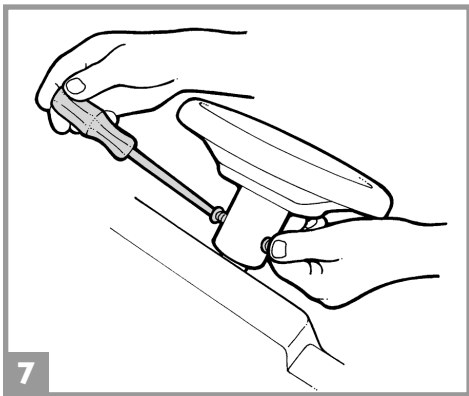
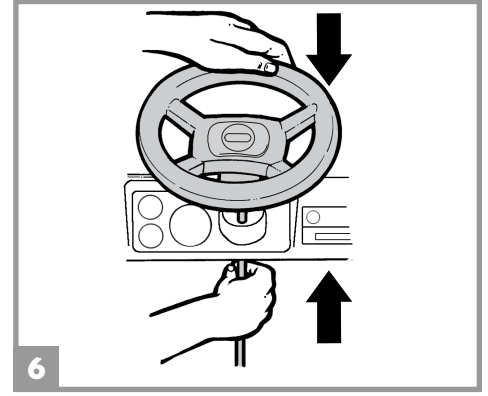
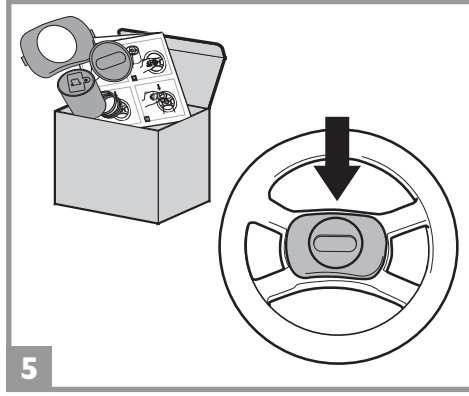
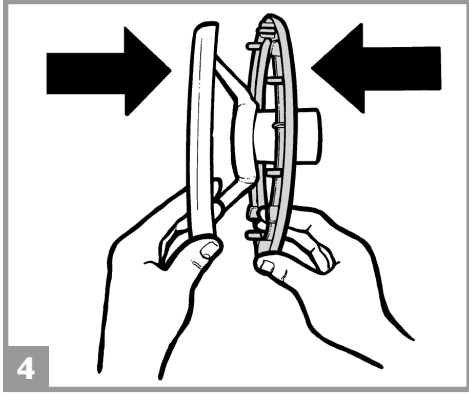
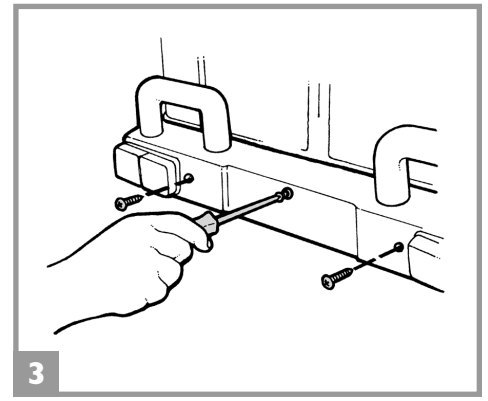
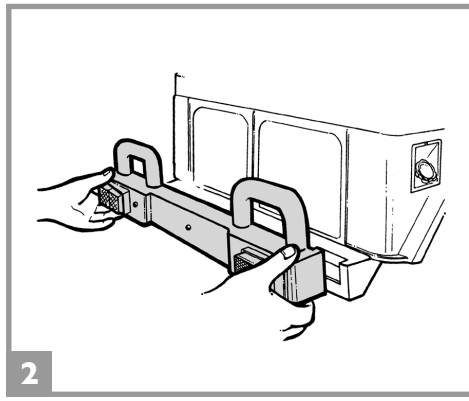
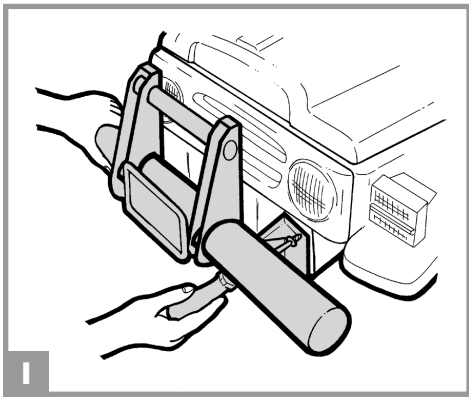


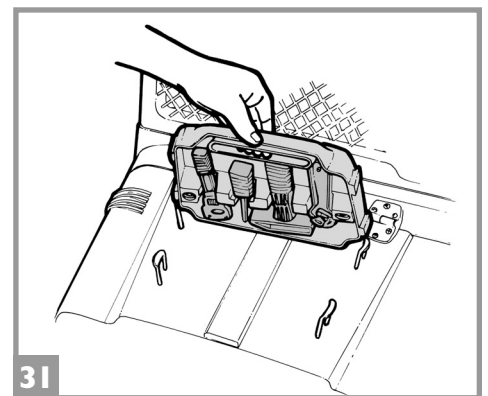
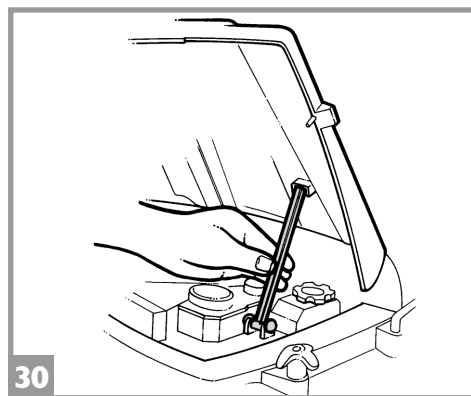
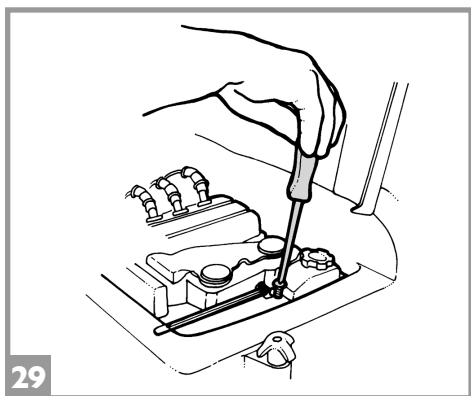
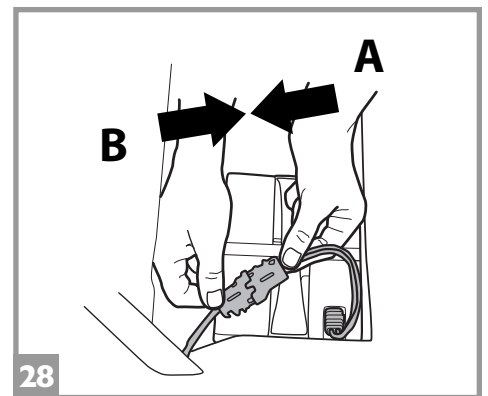
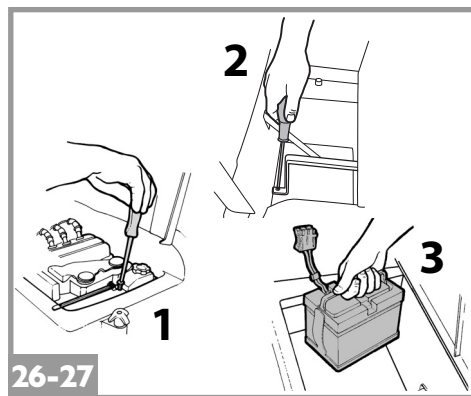
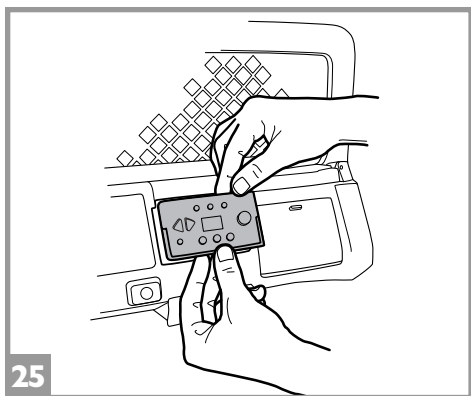
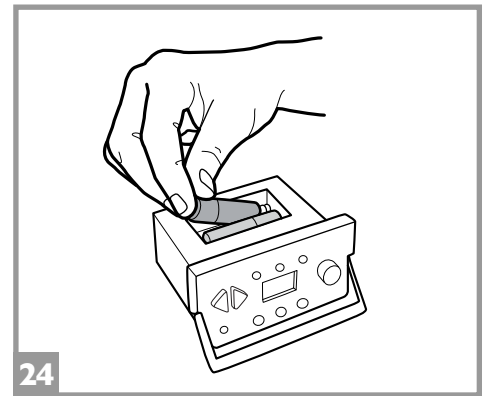
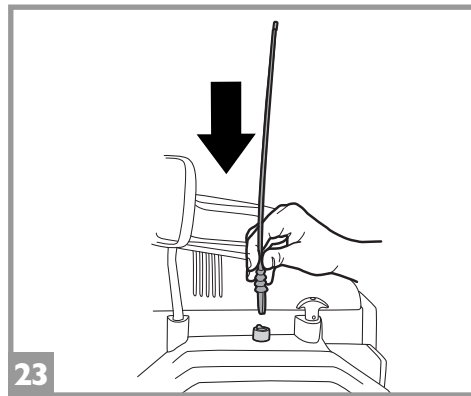
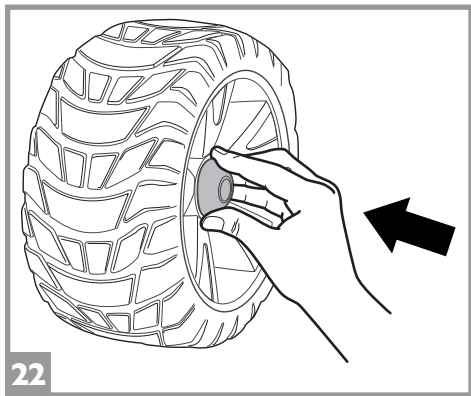
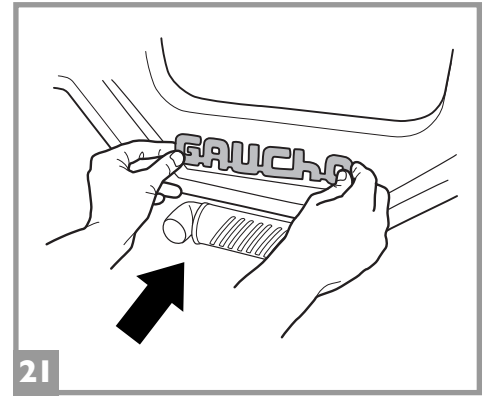
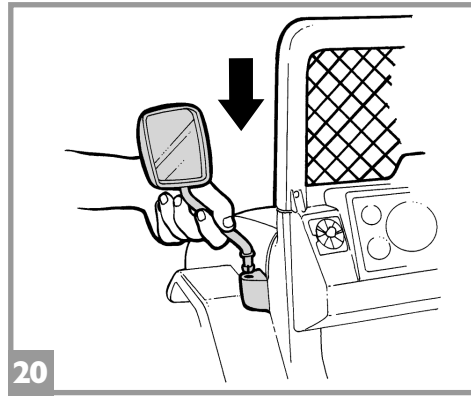
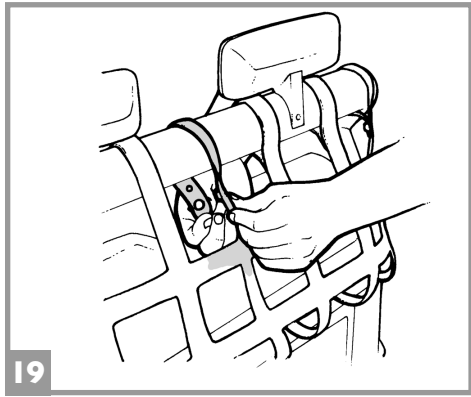
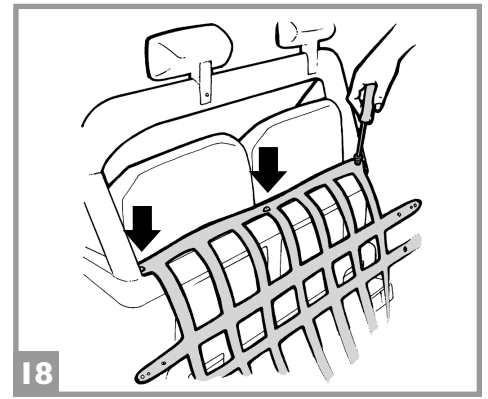
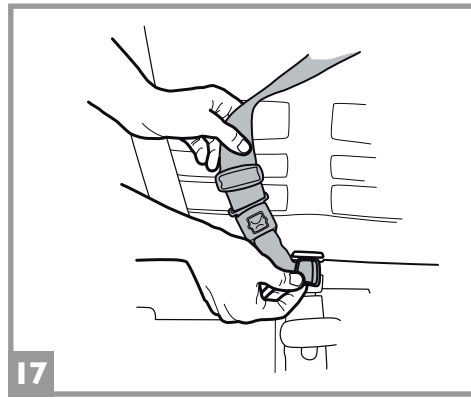
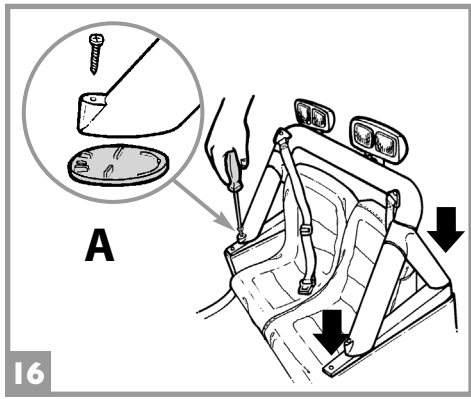
FI00210IG96

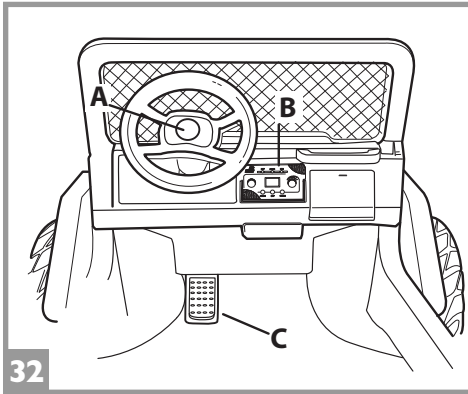
EAC



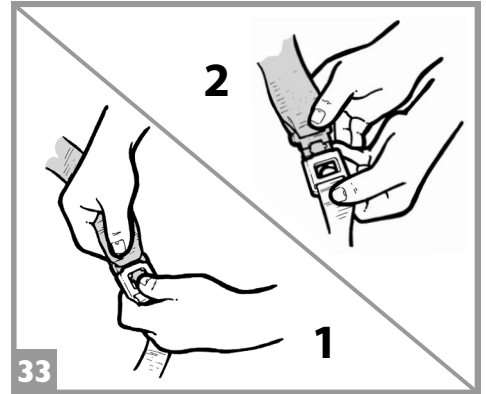
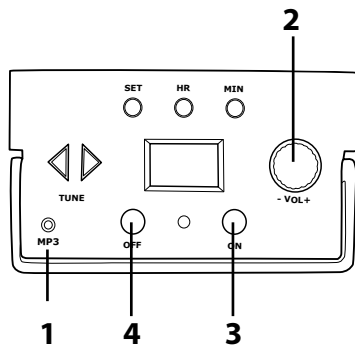
CE



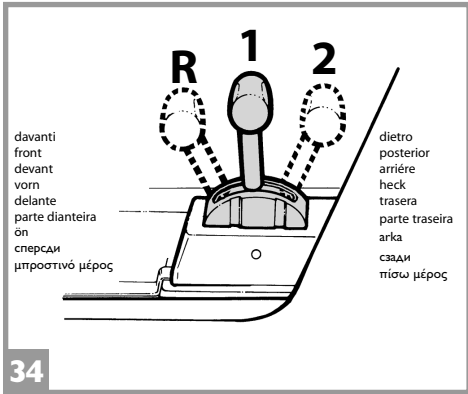




32



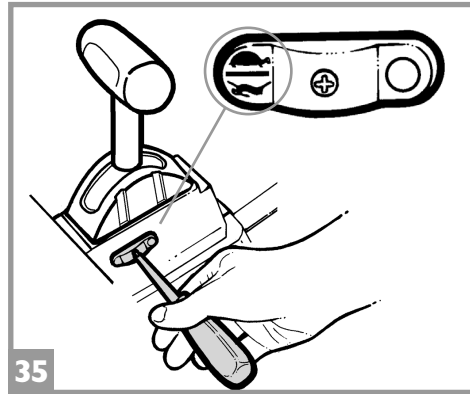
33



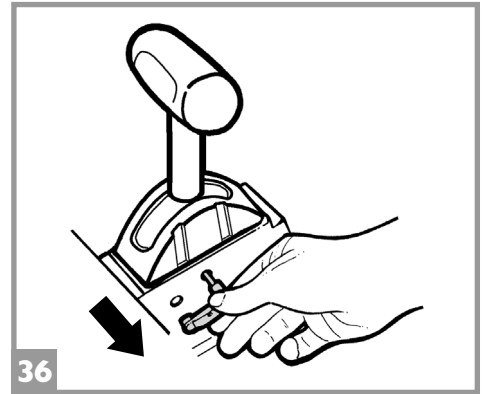
34

davanti
front
devant
vorn
delante
parte dianteira
спереди
μπροστινό μέρος

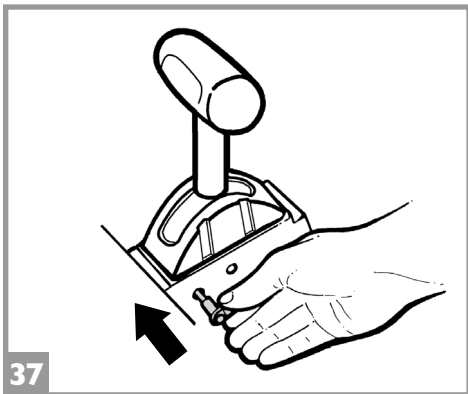
dietro
posterior
arrière
heck
trasera
parte traseira
арка
сзади
πίσω μέρος



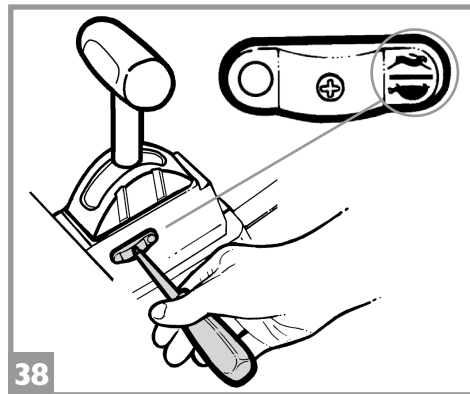
35



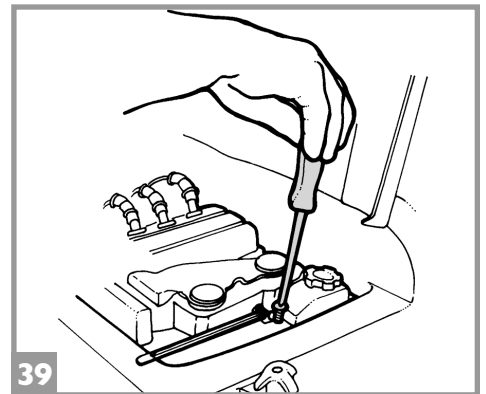
36



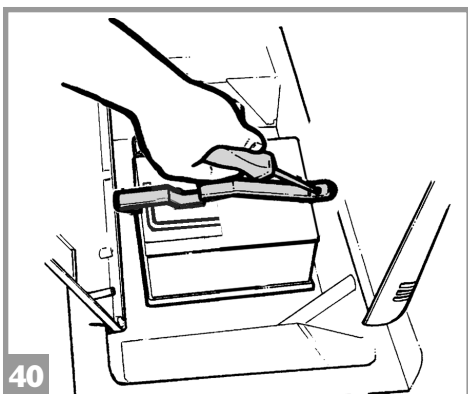
37



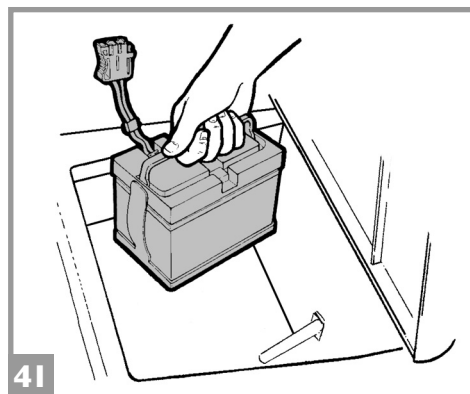
38



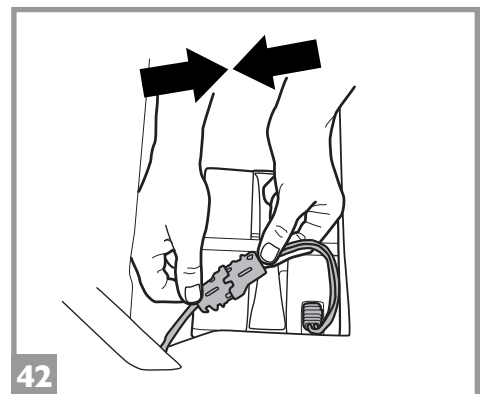
39



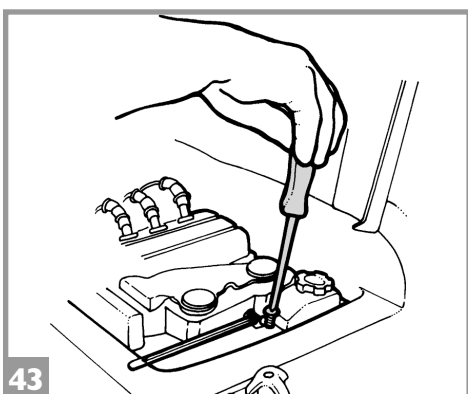
40



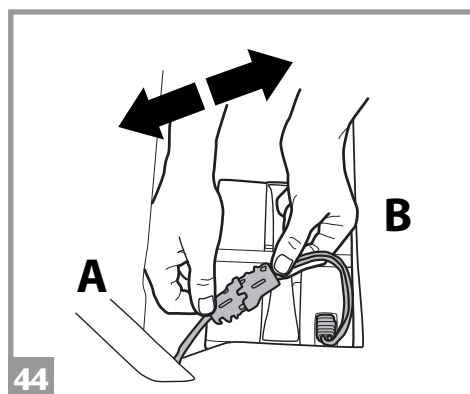
41



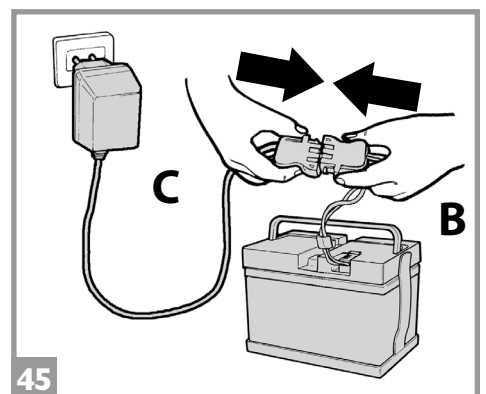
42



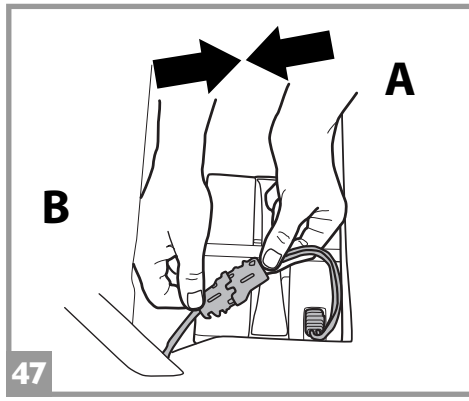
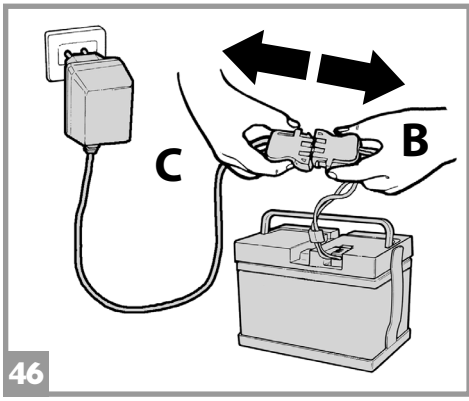
43



44

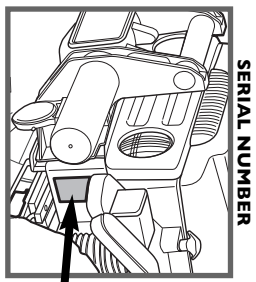
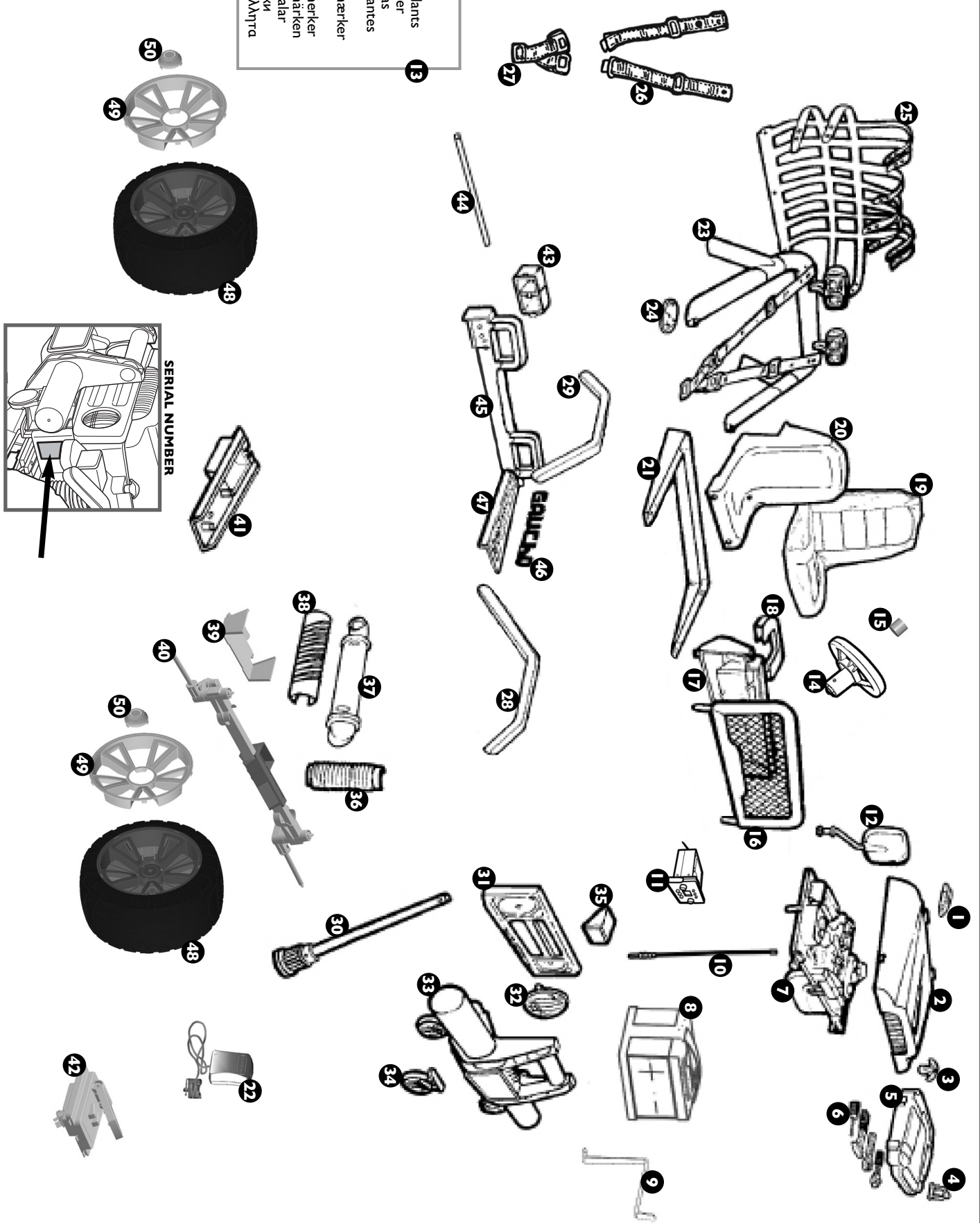


45



- 1 dx ASGI0054DN
- 1 sx ASGI0054SN
- 2 ASGI0122NM
- 3 ASGI0024GP
- 4 SPST18210N
- 5 ASGI0118GPR
- 6 SAGI0183GR
- 7 SAGI029GR
- 8 IAKB0038
- 9 SDFR0054L89
- 10 SPST18235N
- 11 MEVA0050
- 12 dx SAGI0127DM
- 12 sx SAGI0127SM
- 13 MMEV1120
- 14 ASGI0217NGP
- 15 SAGI9192N1GR
- 16 SAGI3822KGP
- 17 SAGI0445WGP
- 18 SPST0452N
- 19 CSGAUN00R153
- 20 SAGI0321GP
- 21 SPST3508N
- 22 ICB*
- 23 ASGI0043KGP
- 24 SPST3562N
- 25 SPST3867N
- 26 MUCI1012GRN
- 27 SPST3823DN
- 28 dx SPST3823SN
- 28 sx SPST3823SN
- 29 dx SPST3824DN
- 29 sx SPST3824SN
- 30 SAGI0283L30
- 31 SAGI3821M
- 32 SPST0132
- 33 SAGI3263GP
- 34 ASGI0135GA
- 35 ASGI0053A
- 36 SPST3511R
- 37 dx SPST3827DM
- 37 sx SPST3827SM
- 38 dx SPST3522DGP
- 38 sx SPST3522SGP
- 39 SPST19471N
- 40 SAGI9461N
- 41 SPST3546N
- 42 SAGI3977KGP
- 43 SPST3055A
- 44 SPST3055JRF
- 45 SOFH040C30
- 46 SAGI0318KGP
- 47 dx SPST3507DGP
- 47 sx SPST3507SGP
- 48 dx ASGI0226DNM
- 48 sx ASGI0226SNM
- 49 SPST19255M
- 50 SPST19875N

13 adesivi
 sticcers
 autocollants
 Aufkleber
 pegatinas
 autocollantes
 nalepke
 klistermærker
 tarroja
 klistermärker
 klistermärken
 cıkarınalar
 Hakkavetki
 αυτοκόλλητα



SERIAL NUMBER

PEG PEREGO® vi ringrazia per aver preferito questo prodotto. Da oltre 60 anni PEG PEREGO porta a spasso i bambini. Appena nati con le carrozzine, poi con i passeggini e ancora dopo, con i giocattoli a pedali e a batteria.

Scopri la gamma completa dei prodotti, le novità e altre informazioni sul mondo Peg Perego sul nostro sito

www.pegperego.com

Peg Perego S.p.A. è un'azienda con sistema di gestione qualità certificato da **TUV Italia Srl**, in accordo alla norma ISO 9001. La certificazione offre ai clienti e ai consumatori la garanzia di una trasparenza e fiducia nel modo di lavorare dell'impresa.

INFORMAZIONI IMPORTANTI

Leggete attentamente questo manuale istruzioni per familiarizzare con l'uso del modello e insegnare al vostro bambino una guida corretta, sicura e divertente. Conservare poi il manuale per ogni futuro riferimento.

In caso di cessione del prodotto a terzi assicurarsi che il libretto di istruzioni segua ed accompagni il prodotto.

Prima di utilizzare il veicolo per la prima volta, caricare la batteria per 18 ore. Non osservare questa procedura potrebbe causare danni irreversibili alla batteria.

- **Anni 6+**
- **Peso massimo consentito 60 kg**
- Veicolo a 2 posti
- 1 Batteria ricaricabile da 24V 12Ah al piombo sigillata
- 2 ruote motrici
- 2 motori da 340 W
- Velocità in 1ª marcia 5 km/h
- Velocità in 2ª marcia 10 km/h
- Velocità in retromarcia 5 km/h

Non eccedere il peso massimo totale consentito di 60 kg. Tale limite comprende sia gli occupanti che l'eventuale carico.

Peg Perego si riserva il diritto di apportare in qualunque momento variazioni a modelli e dati presenti in questa pubblicazione, per ragioni di natura tecnica o aziendale.

DICHIARAZIONE DI CONFORMITA'

Prodotto marcato CE, progettato ed omologato nel rispetto delle direttive comunitarie applicabili, destinato ai mercati e ai paesi che recepiscono tali norme.

DENOMINAZIONE DEL PRODOTTO
GAUCHO SUPERPOWER

CODICE IDENTIFICATIVO DEL PRODOTTO
IGOD0502

NORMATIVE di RIFERIMENTO (origine)

Direttiva generale Sicurezza dei Giocattoli
2009/48/CE
Standard EN71 / 1 -2 -3
Standard EN62115

Direttiva Compatibilità Elettromagnetica
2004/108/CE
Standard EN55022- EN55014

Direttiva Europea RAEE 2003/108/CE
Direttiva Europea RoHS 2011/65/CE
Direttiva Ftalati 2005/84/CE
Standard EN60825-1

Non è conforme alle disposizioni delle norme di circolazione su strada e pertanto non può circolare su strade pubbliche.

DICHIARAZIONE di CONFORMITA'

Peg Perego S.p.A. dichiara sotto la propria responsabilità che l' articolo in oggetto è stato sottoposto a test di collaudo interni e omologato secondo le normative vigenti presso laboratori esterni ed indipendenti.

DATA E LUOGO DEL RILASCIO
Italia - 30.06.2014

Peg Perego S.p.A.
via A. De Gasperi, 50
20862 Arcore (MB) - ITALIA

NORME DI SICUREZZA

I nostri giocattoli sono conformi alle Norme di Sicurezza Europee per i giocattoli (requisiti di sicurezza previsti dal Consiglio della EEC) e dal "U.S. Consumer Toy Safety Specification". Sono inoltre certificati da enti notificati per la sicurezza dei giocattoli secondo direttiva 2009/48/EC. Non sono conformi alle disposizioni delle norme di circolazione su strada e pertanto non possono circolare su strade pubbliche.

- **ATTENZIONE.** Questo giocattolo non è adatto a bambini di età inferiore ai 6 anni a causa della sua massima velocità.
- **ATTENZIONE!** Non adatto ai bambini di età inferiore ai 36 mesi. Piccole parti possono essere ingerite o inalate causando il soffocamento.
- **ATTENZIONE! NON USARE MAI** il giocattolo su strade pubbliche.
- **ATTENZIONE!** L'utilizzo del veicolo su strade pubbliche o nei pressi di corsi d'acqua o piscine o in spazi ristretti, può causare pericolo di lesioni agli utilizzatori e/o a terze parti. La supervisione di un adulto è sempre necessaria.
- I bambini devono sempre indossare scarpe durante l'uso del veicolo.
- Quando il veicolo è operativo fare attenzione affinché i bambini non mettano mani, piedi o altre parti del corpo, indumenti o altre cose, vicino alle parti in movimento.
- Non bagnare mai componenti del veicolo come motori, impianti, pulsanti, etc.
- Vicino al veicolo non usare benzine o altre sostanze infiammabili.
- Il veicolo deve essere usato assolutamente da un solo bambino qualora non rientrasse nella categoria dei veicoli a due posti.

DIRETTIVA RAEE (solo UE)

- Questo prodotto costituisce alla fine della sua vita un rifiuto classificato RAEE e pertanto non deve essere smaltito come rifiuto urbano, bensì deve essere soggetto a raccolta differenziata;
- Consegnare il rifiuto nelle apposite, preposte isole ecologiche;
- La presenza di sostanze pericolose contenute nelle componenti elettriche di questo prodotto costituiscono fonte di potenziale pericolo per la salute umana e per l' ambiente se i prodotti non vengono correttamente smaltiti;
- Il bidone barrato indica che il prodotto deve essere assoggettato a raccolta differenziata.



SMALTIMENTO DELLA BATTERIA

- Contribuite alla salvaguardia dell'ambiente.
- La batteria usata, non va buttata tra i rifiuti domestici.
- Potete depositarla presso un centro di raccolta di batterie usate o di smaltimento rifiuti speciali; informatevi presso il vostro comune.



AVVERTENZE PILA LR44 - 1,5 VOLT

L'inserimento delle pile deve essere effettuato e supervisionato solo dagli adulti. Non lasciare che i bambini giochino con le pile.

- Le pile devono essere sostituite da un adulto.
- Utilizzare solo il tipo di pila specificato dal costruttore.
- Rispettare la polarità +/-
- Non cortocircuitare i morsetti di alimentazione, rischio di fuoco o esplosione.
- Ritirare sempre le pile quando il gioco non è utilizzato per un lungo periodo.
- Non gettare le pile nel fuoco.
- Non cercare mai di ricaricare le pile se non ricaricabili.
- Non mischiare pile vecchie e nuove.
- Rimuovere le pile scariche.
- Gettare le pile scariche negli appositi contenitori per il riciclaggio delle batterie usate.



AVVERTENZE BATTERIA

La carica della batteria deve essere effettuata e supervisionata solo dagli adulti.
Non lasciare che i bambini giochino con la batteria.

CARICA DELLA BATTERIA

- Caricare la batteria seguendo le istruzioni allegate al caricabatterie e comunque non superare le 24 ore.
- Caricare per tempo per la batteria non appena il veicolo perde velocità, eviterete danni.
- Se lasciate fermo il vostro veicolo per lungo tempo, ricordatevi di caricare la batteria e di tenerla scollegata dall'impianto; ripetete l'operazione di ricarica almeno ogni tre mesi.
- La batteria non deve essere caricata capovolta.
- Non dimenticare la batteria in carica! Controllare periodicamente.
- Usare solo il caricabatterie in dotazione e la batteria originali PEG PEREGO.
- La batteria è sigillata e non necessita manutenzione.
- Non estrarre il caricabatteria dalla presa di corrente tirando il cavo.
- Non spostare il giocattolo tirando il cavo del caricabatteria.
- Non coprire il cavo del caricabatteria per non surriscaldarlo.
- Non appoggiare il cavo e/o la batteria su superfici calde.
- Fare attenzione a dove e come si avvolge il cavo per non rovinarlo o comprometterne la sua funzionalità.

ATTENZIONE

- LA BATTERIA CONTIENE SOSTANZE TOSSICHE CORROSIVE. NON MANOMETTERLA.
- La batteria contiene elettroliti a base acida.
- Non provocare contatto diretto tra i terminali della batteria, evitare forti urti: rischio di esplosione e/o incendio.
- Durante la carica la batteria produce gas. Caricare la batteria in luogo ben ventilato, lontano da fonti di calore e materiali infiammabili.
- La batteria esaurita deve essere rimossa dal veicolo.
- È sconsigliato appoggiare la batteria agli indumenti; si potrebbero danneggiare.
- Utilizzare unicamente batterie o accumulatori del tipo consigliato.

SEVI È UNA PERDITA

Protegette i vostri occhi; evitare il contatto diretto con l'elettrolita; proteggete le vostre mani.
Mettere la batteria in una borsa di plastica e seguire le istruzioni sulla smaltimento batterie.

SE PELLE O OCCHI ENTRANO IN CONTATTO CON L' ELETTROLITA

Lavare abbondantemente con acqua corrente la parte intaccata.
Consultare il medico immediatamente.

SE L' ELETTROLITA VIENE INGERITO

Sciacquare la bocca e sputare.
Consultare il medico immediatamente.

MANUTENZIONE E CURA VEICOLO

- Non smontare o cercare di riparare il veicolo da soli. Contattare un centro assistenza Peg Perego autorizzato.
- Non è consigliabile lasciare il giocattolo in ambienti con temperature inferiori allo zero. Se venisse utilizzato senza portarlo ad una temperatura superiore allo zero si potrebbero causare danni irreversibili a motori e batterie.
- Controllare regolarmente lo stato del veicolo, in particolare l'impianto elettrico, i collegamenti delle spine, i cappucci di protezione ed il caricabatterie. In caso di difetti accertati, il veicolo elettrico ed il caricabatterie non devono essere utilizzati.
- In caso di pulizia, manutenzione o qualsiasi intervento sul giocattolo, è necessario scollegare il caricabatteria dall'articolo.
- Per riparazioni usare solo pezzi di ricambio originali PEG PEREGO.
- PEG PEREGO non si assume nessuna responsabilità in caso di manomissione dell'impianto elettrico.
- Non lasciare le batterie o il veicolo vicino a fonti di calore come caloriferi, caminetti, etc.
- Proteggere il veicolo da acqua, pioggia, neve etc.; usarlo su sabbia o fango potrebbe causare danni a pulsanti, motori e riduttori.
- Lubrificare periodicamente (con olio leggero) parti semovibili come cuscinetti, sterzo etc.
- Le superfici del veicolo possono essere pulite con

un panno umido e, se necessario, con prodotti di uso domestico non abrasivi.

- Le operazioni di pulizia devono essere effettuate solo da adulti.
- Non smontare mai i meccanismi del veicolo o i motori, se non autorizzati dalla PEG PEREGO.

REGOLE PER UNA GUIDA SICURA

Per la sicurezza del bambino: prima di azionare il veicolo, leggere e seguire attentamente le seguenti istruzioni.

- Insegnate al vostro bambino un uso corretto del veicolo per una guida sicura e divertente.
- Il giocattolo deve essere utilizzato con cautela, poiché richiede grande abilità, in modo da evitare cadute o collisioni che causino lesioni all'utilizzatore e a terze parti.
- Prima di partire assicurarsi che il percorso sia sgombro da persone o cose.
- Guidare con le mani sul manubrio/volante e guardare sempre la strada.
- Frenare per tempo per evitare scontri.

ATTENZIONE! L'articolo è dotato di un sistema frenante che necessita un'istruzione idonea del bambino da parte di un adulto.

2ª VELOCITÀ (se presente)

Inizialmente si consiglia l'utilizzo della 1ª marcia. Prima di inserire la 2ª velocità, assicurarsi che il bambino abbia imparato correttamente l'uso del manubrio/volante, della 1ª velocità, del freno, e abbia acquisito dimestichezza con il veicolo.

ATTENZIONE!

- Verificare che tutti i bulloni e i dadi delle ruote siano serrati correttamente.
- In condizioni di sovraccarico (ad esempio, funzionamento su sabbia morbida profonda, fango, terreni accidentati o irregolari), l'interruttore di sovraccarico interrompe automaticamente l'alimentazione e viene emesso un SEGNALE ACUSTICO INTERMITTENTE della durata di 30 secondi, al termine del quale l'alimentazione viene ripristinata e il veicolo riprende a funzionare.
- Sollevare il piede dal pedale dell'acceleratore per azionare i freni.

SIGNIFICATO dei SEGNALI ACUSTICI

- UN SEGNALE ACUSTICO SINGOLO indica che il giocattolo è pronto per essere utilizzato.
- UN SEGNALE ACUSTICO CONTINUO della durata di 10 secondi indica che la batteria è completamente scarica e che il giocattolo non può più essere utilizzato. Ricaricare la batteria o sostituirla con una batteria carica.
- UN SEGNALE ACUSTICO INTERMITTENTE della durata di 30 secondi indica che il motore si è surriscaldato. Il funzionamento viene interrotto per almeno 30 secondi per far raffreddare il motore.
- Il surriscaldamento può essere causato da un utilizzo prolungato nelle seguenti condizioni:
 - 1 - Eccessivo peso trasportato
 - 2 - Utilizzo su pendenze troppo forti
 - 3 - Utilizzo su terreni con erba alta
 - 4 - Utilizzo su terreni troppo morbidi (fango o sabbia)
 - 5 - Utilizzo su superfici irregolari (ad esempio, terreni accidentati, pietre, radici)
 - 6 - Una combinazione di queste condizioni

DIVERTIMENTO SENZA INTERRUZIONI: tenete sempre un set-batterie carico di ricambio pronto all'uso.

PROBLEMI?

IL VEICOLO NON FUNZIONA?

- In condizioni di sovraccarico (ad esempio quando il veicolo viene spinto contro un oggetto fisso, su fango o sabbia morbida profonda, o su terreni accidentati o irregolari), l'interruttore di sovraccarico interrompe automaticamente l'alimentazione. Dopo una pausa di almeno 30 secondi l'interruttore si riavvia. Tuttavia, per riprendere il normale funzionamento del veicolo è necessario risolvere la situazione che ha causato il sovraccarico.
- Premere l'acceleratore per attivare il veicolo. Viene emesso un segnale acustico singolo che indica che il giocattolo è pronto per essere utilizzato.
- Se il veicolo rimane fermo per più di 10 minuti, ripetere la procedura di avvio premendo il pedale finché non viene emesso il segnale acustico.
- Se il veicolo emette un SEGNALE ACUSTICO CONTINUO è necessario ricaricare la batteria.
- Se il segnale acustico iniziale non viene emesso, la batteria è molto scarica e deve essere ricaricata.
- Se dopo la ricarica il problema persiste, far controllare la batteria e la carica batterie da un centro assistenza.
- Verificare che tutte le spine siano collegate correttamente.
- Controllare gli interruttori elettrici ed eventualmente sostituirli.
- Verificare che la batteria sia collegata al circuito elettrico.

IL VEICOLO NON HA POTENZA?

- Caricare le batterie. Se dopo la ricarica il problema persiste far controllare le batterie ed il caricabatterie da un centro assistenza.

SERVIZIO ASSISTENZA

PEG PEREGO offre un servizio di assistenza post-vendita, direttamente o tramite un network di centri di assistenza autorizzati, per eventuali riparazioni o sostituzioni e vendita di ricambi originali.

Per contattare un centro assistenza visitate il nostro sito <http://www.pegperego.com>

Per qualsiasi segnalazione, è necessario possedere il numero seriale corrispondente all'articolo. Per individuare il numero seriale consultare la pagina dedicata ai pezzi di ricambio.

ISTRUZIONI DI MONTAGGIO

ATTENZIONE

LE OPERAZIONI DI MONTAGGIO DEVONO ESSERE EFFETTUATE SOLO DA ADULTI. PRESTARE ATTENZIONE A QUANDO SI ESTRAE IL VEICOLO DALL'IMBALLO. TUTTE LE VITI E I PICCOLI PEZZI SI TROVANO IN UN SACCHETTO ALL'INTERNO DELL'IMBALLO. LA BATTERIA POTREBBE GIÀ ESSERE INSERITA NELL'ARTICOLO. Non utilizzare il giocattolo se risulta danneggiato dopo l'apertura dell'imballo, rivolgersi al punto vendita o chiamare il centro assistenza. Fare attenzione alla presenza di bambini durante l'operazione di montaggio a causa dei rischi derivanti dai pezzi piccoli (pericolo di ingestione) e dai sacchetti di plastica che li contengono (pericolo di soffocamento). Per il montaggio del giocattolo è necessario munirsi di cacciavite a taglio ed a stella, martello e pinza.

MONTAGGIO

- 1 • Posizionare il paraurti anteriore e avvitare le quattro viti come in figura.
- 2 • Posizionare il paraurti posteriore.
- 3 • Avvitare le tre viti come in figura.
- 4 • Unire le due parti del volante.
- 5 • Inserire il clacson nel foro centrale del volante seguendo le istruzioni presenti nel suo imballo.
- 6 • Inserire il volante sull'asta volante.
- 7 • Allineare i fori dell'asta volante e del volante. Avvitare vite e dado: il dado si fissa nel foro esagonale, la vite nel foro circolare.
- 8 • Inserire il parabrezza come in figura.
- 9 • Avvitare le due viti.
- 10 • Infilare il coprisedile come in figura.
- 11 • Agganciare gli elastici anteriori.
- 12 • Agganciare i due restanti elastici.
- 13 • Posizionare il sedile. Fissarlo con l'apposita rondella ed il pomolo.
- 14 • Unire A con la parte B;
- 15 • Unire A-B con la parte superiore del Roll-Bar C, fissarle ruotando come in figura.
- 16 • Inserire le 2 placche nelle sedi alla base del Roll-Bar, trattenendole. Procedere avvitandole insieme al Roll-Bar con le 2 viti in dotazione (part.A).
- 17 • Inserire il terminale delle cinture di sicurezza nella cava situata nella parte bassa centrale del sedile, come mostrato in figura.
- 18 • Applicare la rete prima avvitandola al corpo macchina,
- 19 • poi agganciandola al roll-bar.
- 20 • Inserire gli specchietti retrovisori nel senso della freccia.
- 21 • Applicare le 2 scritte in plastica facendo pressione.
- 22 • Applicare a pressione sulle quattro ruote i copriborchia.
- 23 • Infilare, premendo, l'antenna nell'apposita sede situata sul parafrangente anteriore destro.
- 24 • Togliere la radio dal suo imballo. Svitare lo sportello del vano pile. Inserire due pile stilo AA da 1,5 V -Non Fornite- nell'apposita sede rispettando la giusta polarità. Ad operazione ultimata, richiudere il coperchio del vano pile e riavvitarlo.
- 25 • Inserire il filo dell'antenna e la radio nell'apposita sede del cruscotto, facendo attenzione al verso corretto, come mostrato in figura.
- 26/7 • Aprire il cofano. Rimuovere le due viti del finto motore. Sollevare il finto motore. Successivamente agire nel seguente modo:
 - Estrarre la batteria dall'imballo;
 - svitare le viti del fermabatteria;
 - posizionare la batteria;
 - bloccarla con l'apposito fermabatteria.
- 28 • Inserire a fondo, fino allo scatto, lo spinotto B nello spinotto A.
- 29 • Abbassare il finto motore e riavvitarlo. Chiudere il cofano assicurandolo con i 2 ganci. Il veicolo è pronto all'uso.

CARATTERISTICHE E USO DEL VEICOLO

- 30 • Asta di sostegno del cofano.
- 31 • Sotto la valigetta ci sono quattro attrezzi-gioco rimovibili. Per togliere la valigetta, sganciare i quattro attacchi tirandoli verso l'esterno.
- 32 • A: CLACSON. Premendo il pulsante giallo si aziona il clacson.
B: RADIO FM: una vera autoradio removibile che funziona autonomamente. Per accendere, utilizzare il tasto 3. Per spegnere, utilizzare il tasto 4. Per cambiare frequenza con ricerca automatica, utilizzare i tasti triangolari. Quando la radio viene spenta, la stazione non rimane memorizzata. Per regolare il volume,

utilizzare la manopola 2. Per regolare l'orologio tenere premuto il tasto SET e contemporaneamente agire sui tasti HR e MIN. La radio è dotata di ingresso AUX (I) per la connessione dei dispositivi MP3.
C: Pedale acceleratore e freno elettrico. Per frenare sollevare il piede dal pedale dell'acceleratore, il freno entrerà in funzione automaticamente.

- 33 • Per sganciare le cinture di sicurezza: 1 spingere verso il centro e contemporaneamente premere il pulsante; 2 sganciare.
- 34 • LEVA CAMBIO: 1: prima velocità di marcia. 2: seconda velocità di marcia. R: retromarcia.
- 35 • SECONDA VELOCITÀ: quando la piastrina rossa è posizionata come in figura, il veicolo marcerà solo in prima e in retro. Sulla piastrina è visibile il disegno della tartaruga in posizione corretta. Qualora si volesse usare la seconda velocità, agire come segue: svitare le viti della piastrina rossa
- 36 • estrarre la piastrina rossa
- 37 • ruotarla di 180° fino a portare il disegno della lepre nella posizione corretta; Inserire la piastrina nell'apposito foro.
- 38 • Riavvitare. Portando indietro la leva cambio, il veicolo marcerà in seconda velocità.

SOSTITUZIONE DELLA BATTERIA

ATTENZIONE: I DISEGNI DELLE BATTERIE SONO SOLO INDICATIVI. LA VOSTRA BATTERIA POTREBBE DIFFERIRE DAL MODELLO RAFFIGURATO. CIO' NON COMPROMETTE LE SEQUENZE DI SOSTITUZIONE E DI CARICA ILLUSTRATE.

- 39 • Aprire il cofano. Rimuovere le viti del finto motore. Sollevare il finto motore.
- 40 • Svitare e togliere il ferma batteria.
- 41 • Sostituire la batteria. Riposizionare e riavvitare il fermabatteria.
- 42 • Collegare le due spine.
- 43 • Richiudere avvitando il finto motore.

CARICA DELLA BATTERIA

ATTENZIONE: LA CARICA DELLE BATTERIE E QUALSIASI INTERVENTO ALL'IMPIANTO ELETTRICO DEVONO ESSERE EFFETTUATE DA ADULTI.

LA BATTERIA PUÒ ESSERE CARICATA ANCHE SENZA RIMUOVERLA DAL GIOCO.

- 44 • Scollegare la spina A dell' impianto elettrico dalla spina B della batteria premendo lateralmente.
- 45 • Inserire la spina del caricabatterie ad una presa domestica seguendo le sue istruzioni allegate. Collegare la spina B con la spina C del caricabatterie.
- 46 • A carica ultimata staccare il caricabatteria dalla presa domestica, poi scollegare la spina C dalla spina B.
- 47 • Inserire a fondo, fino allo scatto, la spina B nella spina A. Ad operazioni ultimate ricordarsi sempre di chiudere il finto motore con la vite.

ENGLISH

Thank you for choosing a PEG PEREGO® product. For over 60 years PEG PEREGO have been with you as you take your children out - in carriages just after they are born, then in strollers, and later on in pedal and battery-powered toys.

Discover our complete range of products, news and other information about the Peg Peregò world on our web site.

www.pegperegò.com

Peg Peregò S.p.A is a company whose quality management system is certified by **TÜV Italia Srl**, in compliance with the ISO 9001 standard. This certification is a guarantee for customers and consumers of the transparency and trustworthiness of the company's procedures and working methods.

IMPORTANT INFORMATION

Read this instruction manual carefully to learn how to use the vehicle and teach your child to drive it properly and safely while enjoying it at the same time. Keep the manual safe for future reference.

If you transfer this product to another user, make sure to include this instructions booklet.

Before using the vehicle for the first time, charge the battery for 18 hours. Failure to do this could result in irreparable damage to the battery.

- **Ages 6+**
- **Maximum allowable weight 60 kg**
- Two-seater vehicle
- One 24V 12Ah sealed lead acid rechargeable battery
- 2 drive wheels
- 2 340 W motors
- Speed in 1st gear 5 km/h
- Speed in 2nd gear 10 km/h
- Speed in reverse gear 5 km/h

Do not exceed the maximum allowable weight of 60 kg. This limit includes both the occupant and the load (if any).

Peg Peregò reserve the right to make changes to the models and information in the present publication at any time, for technical or company reasons.

DECLARATION OF CONFORMITY

A CE marked product, designed and type-approved in compliance with the applicable EU directives, intended for the markets and countries implementing such standards.

PRODUCT NAME
GAUCHO SUPERPOWER

PRODUCT IDENTIFICATION CODE
IGOD0502

REFERENCE STANDARD (origin)
General Toy Safety Directive 2009/48/EEC
Standard EN71 / 1 - 2 - 3
Standard EN62115

Electromagnetic Compatibility Directive
2004/108/EC
Standard EN55022 – EN55014

European Directive WEEE 2003/108/EC
European Directive RoHS 2011/65/EC
Phthalates Directive 2005/84/EC
Standard EN60825-1

The vehicle is not compliant with the requirements of road transport standards and consequently cannot travel on public roads.

DECLARATION OF CONFORMITY

Peg Perego S.p.A. declares under its own responsibility that the item in question has been subjected to internal operational tests and approved according to the standards in force at external, independent laboratories.

PLACE AND DATE OF ISSUE
Italy - 30.06.2014

Peg Perego S.p.A.
via A. De Gasperi, 50
20862 - Arcore (MB) – ITALIA

SAFETY STANDARDS

Our toys are compliant with European Safety Standards for toys (safety requirements stipulated by the EEC Council) and with the "U.S. Consumer Toy Safety Specification". They are also certified by notified toy safety bodies in accordance with Directive 2009/48/EC. They are not compliant with the requirements of road transport standards and consequently cannot travel on public roads.

- **WARNING.** This toy is unsuitable for children under 6 years due to its maximum speed.
- **WARNING!** Not suitable for children under the age of 36 months. The small parts may be swallowed or inhaled, leading to suffocation.
- **WARNING! DO NOT, UNDER ANY CIRCUMSTANCE,** use this toy on public roads.
- **WARNING!** Using the vehicle on public roads, in narrow spaces or near watercourses and swimming pools may cause injury to the users and/or third parties. Adult supervision is always necessary.
- Children must always wear shoes when using the vehicle.
- When the vehicle is in operation make sure that children do not put their hands, feet, other body parts, clothing, or other objects close to the moving parts.
- Never wet sensitive vehicle components like the motors, electrical systems, buttons, etc.
- Do not use petrol or other flammable substances close to the vehicle.
- The vehicle must be only used by a single child unless it is classed as a two-seater vehicle.

WEEE DIRECTIVE (EU only)

- At the end of its useful life, this product is classed as Waste Electrical and Electronic Equipment (WEEE) and must therefore not be disposed of as urban waste but instead taken to a designated separated waste collection facility.
- Take it to an appropriate collection centre.
- The presence of dangerous substances contained in the electrical components of this product represents a potential source of danger to human health and for the environment if the products are not disposed of correctly.
- The barred dustbin symbol indicates that the product must undergo sorted waste collection.



DISPOSAL OF THE BATTERY

- Help protect the environment.
- Used batteries must not be disposed of with domestic waste.
- They can be left at a used battery or special waste collection centre. Contact your local authorities for more information.



1,5 VOLT - LR44 BATTERY WARNINGS

The insertion of the batteries must be carried out and supervised by adults only. Do not allow children to play with the batteries.

- The batteries must be replaced by an adult.
- Only use the battery type specified by the manufacturer.
- Respect the +/- polarity.
- Do not short circuit the power supply terminals: risk of fire or explosion.
- Always remove the batteries when the toy is not used for a long time.
- Do not throw the batteries into a fire.
- Never try to recharge batteries if they are not rechargeable.
- Do not mix old and new batteries.
- Remove flat batteries.
- Dispose of flat batteries in the appropriate recycling containers.



BATTERY WARNINGS

Battery charging must be carried out and supervised by adults only.
Do not allow children to play with the battery.

CHARGING THE BATTERY

- Charge the battery according to the instructions enclosed with the battery charger and never for more than 24 hours.
- To avoid damage, the battery should be charged as soon as the vehicle starts to lose speed.
- If the vehicle is left unused for a long time, remember to charge the battery and to keep it disconnected from the electrical system. Repeat the recharge procedure at least once every three months.
- The battery must not be charged upside-down.
- Do not forget about the battery which is being charged! Check it from time to time.
- Only use the battery charger provided and the original PEG PEREGO battery.
- The battery is sealed and does not require maintenance.
- Do not remove the battery charger from the socket by pulling the cable.
- Do not move the toy by pulling the battery charger cable.
- Do not cover the battery charger cable, as this would cause it to overheat.
- Do not place the cable and/or battery on hot surfaces.
- Take care on how and where you wrap the cable to so as not to damage it or compromise its operation.

WARNING

- **THE BATTERY CONTAINS CORROSIVE TOXIC SUBSTANCES.**
DO NOT TAMPER WITH IT.
- The battery contains acid-based electrolytes.
- Do not create direct contact between the battery terminals, avoid strong impacts: risk of explosion and/or fire.
- While charging, the battery produces gas. Charge the battery in a well-ventilated environment, away from sources of heat and flammable materials.
- The flat battery must be removed from the vehicle.
- It is not advisable to bring the battery into contact with clothes, as it could damage them.
- Only use batteries or accumulators of the recommended kind.

IF THERE IS A BATTERY LEAK

Protect your eyes. Avoid direct contact with the electrolyte. Protect your hands.
Put the battery in a plastic bag and follow the instructions for battery disposal.

IF SKIN OR EYES COME INTO CONTACT WITH THE ELECTROLYTE

Thoroughly rinse the area concerned with running water.
Consult a doctor immediately.

IF THE ELECTROLYTE IS SWALLOWED

Rinse the mouth and spit out the water.
Consult a doctor immediately.

MAINTENANCE AND VEHICLE CARE

- Do not disassemble or try to repair the vehicle on your own. Contact an authorised Peg Perego customer support centre.
- The toy should not be left anywhere with a temperature below 0°C. If it were to be used without being warmed up to a temperature above 0°C, irreversible damage could be caused to the motors and batteries.
- Check the condition of the vehicle regularly, paying particular attention to the electrical system, the plug connections, the terminal protectors and the battery charger. If defects are identified, the electrical vehicle and the battery charger must not be used.
- Always disconnect the battery charger from the toy before carrying out cleaning, maintenance, or any type of intervention.
- For repairs use only original PEG PEREGO spare parts.
- PEG PEREGO do not accept any responsibility for cases of tampering with the electrical system.
- Do not leave the batteries or the vehicle close to sources of heat like radiators, fireplaces, etc.
- Protect the vehicle from water, rain, snow, etc.
Using the vehicle on sand or mud may damage the

buttons, motors and gears.

- Lubricate moving parts like bearings, steering, etc. periodically with light oil.
- The vehicle surfaces can be cleaned with a damp cloth and, if necessary, with non-abrasive domestic cleaning products.
- Cleaning must only be carried out by adults.
- Never dismantle the vehicle mechanisms or motors, unless authorized by PEG PEREGO.

RULES FOR SAFE DRIVING

For the safety of the child, before starting up the vehicle read and carefully follow the following instructions.

- Teach the child how to use the vehicle properly for safe and enjoyable driving.
- The toy must be used with caution, as it requires substantial dexterity in order to avoid falls or collisions which could cause injuries to the user or third parties.
- Before starting, check that there are no people or objects obstructing the vehicle's path.
- Drive with hands on the handlebars/steering wheel and always watch the road ahead.
- Brake in good time to avoid collisions.

ATTENTION! The item is equipped with a brake system which needs to be appropriately illustrated to the child by an adult.

2nd GEAR (if present)

Initially, use in 1st gear is recommended. Before enabling 2nd gear, check that the child has learned to use the handlebars/steering wheel, 1st gear and the brake correctly, and has become familiar with the vehicle.

WARNING!

- Check that all studs/nuts of the wheels are secure.
- When operating in overload conditions, such as soft deep sand, mud or rough uneven terrain, the overload circuit breaker will automatically disconnect the power, and you will hear an INTERMITTENT BEEP for 30 sec. at the end of which the toy will resume the power delivery and the vehicle will be operational again.
- You must remove foot from gas pedal to apply the breaks.

MEANING OF BEEPING SOUNDS

- ONE SINGLE BEEP means that the toy is ready to operate.
- CONTINUOUS BEEP for 10 sec. Means that the battery is fully discharged and the toy cannot operate anymore, recharge the battery or change it with a charged one.
- INTERMITTENT BEEP for 30 sec. means the motors are hot. The toy will be stopped for at least 30 sec. until the motors cool down.
- Overheat condition can be reached playing longer on some of these condition:
 - 1 - Too much weight transported
 - 2 - Too steep of incline to climb
 - 3 - High grass driving into
 - 4 - Too soft terrain (mud or sand)
 - 5 - Irregular surface to drive on like rough uneven terrain, stones, roots
 - 6 - Some combination of these

UNINTERRUPTED FUN: Keep a spare set of charged batteries ready for use.

PROBLEMS?

THE VEHICLE DOES NOT WORK?

- When operating in overload conditions, such as running the vehicle against a fixed object, through soft deep sand or mud, or over rough or uneven terrain, the overload circuit breaker will automatically disconnect the power. After 30 or more seconds, the circuit breaker will automatically reset, however-you must eliminate overload conditions to resume normal driving.
- Press the accelerator pedal to activate the vehicle, followed by a single BEEP that indicates the toy is ready to operate.
- If you let the vehicle idle for more than 10 minutes must repeat the activation process, simply by pressing the pedal waiting for the BEEP.
- If the vehicle emits a CONTINUOUS BEEP must recharge the battery.
- If no initial beep is heard, the battery is down and must be charged.
- If the problem persists after recharging, to check the battery and the charger to a service center.
- Check that all plugs are properly connected.
- Check electrical switches. Replace if necessary.
- Check that the battery is connected to the electrical system.

THE VEHICLE LACKS POWER?

- Charge the batteries. If after charging the problem persists, have the battery and charger checked by an assistance centre.

ASSISTANCE SERVICE

PEG PEREGO offers an after-sales assistance service, directly or through a network of authorized assistance centres, for any repairs or replacements and the sale of original spare parts.

To contact a service center, visit our website:
<http://www.pegperego.com>

The item's serial number must always be quoted. See the page on spare parts to find out how to identify the serial number.

ASSEMBLY INSTRUCTIONS

WARNING

ASSEMBLY MUST ONLY BE CARRIED OUT BY ADULTS. TAKE CARE WHEN REMOVING THE VEHICLE FROM ITS PACKAGING. ALL THE SCREWS AND SMALL PARTS ARE CONTAINED IN A BAG INSIDE THE PACKAGING. THE BATTERY MAY ALREADY BE FITTED INSIDE THE ITEM. Do not use the toy if you find it damaged after opening the packaging. Contact the shop where you bought it or the customer support centre. Take care in the presence of children while assembling the toy, given the risks caused by small parts (ingestion hazard) and the plastic bags that contain them (choking hazard). To assemble the toy, you will need a flat-head screwdriver, a Phillips screwdriver, a hammer, and a pair of pliers.

ASSEMBLY

- 1 • Place from bumper on body and tighten four screws as shown in the drawing.
- 2 • Place rear bumper on body.
- 3 • Tighten three screws as shown in the drawing.
- 4 • Assemble the two parts of the steering wheel.
- 5 • Place the horn in the steering wheel's central hole, following the instructions in its packaging.
- 6 • Insert the steering wheel on the steering wheel column.
- 7 • Align steering wheel column holes with steering wheel: nut fits into hexagon hole, bolt into round hole.
- 8 • Insert the windscreen.
- 9 • Secure it by means of the two screws.
- 10 • Fit the removable seat cover as shown in the figure.
- 11 • Hook the front elastic bands.
- 12 • Position the other two elastic bands.
- 13 • Place seat on body. Adjust seat position. Secure it with washer and thumb nut.
- 14 • Join A to part B of the Roll-Bar.
- 15 • Join A-B to the upper section of the Roll-Bar C, insert and rotate to secure.
- 16 • Insert the 2 plates in the slots at the base of the Roll-Bar and hold them in place. Secure the plates and the Roll-Bar with the 2 screws provided (detail A).
- 17 • Insert the end of the safety belt in the slot situated centrally in the bottom of the seat, as shown in the figure.
- 18 • Screw the net down to the body.
- 19 • Snap it around the roll-bar as shown in the drawing.
- 20 • Insert the rearview mirrors in the direction shown by the arrow.
- 21 • Place the 2 plastic signs, pressing down as you do so.
- 22 • Snap fit the four hub covers onto the wheels.
- 23 • Insert the antenna, pressing down as you do so, into its appropriate housing, situated on the right rear mudguard.
- 24 • Remove the radio from its packaging. Unscrew the cover from the battery chamber. Insert two 1.5 Volt AA batteries (not supplied with the vehicle) into the compartment, taking care to position the positive and negative poles correctly. Close the battery compartment cover and screw into place.
- 25 • Insert the wire from the antenna and the radio into their appropriate housing on the dashboard, making sure to place them the right way up, as shown in the figure.
- 26/7 • Open the hood. Remove the two screws from the simulated engine. Remove the simulated engine. Proceed as follows:
 - Remove the battery from the packaging;
 - unscrew the battery block screw;
 - position the battery;
 - lock it down using the special battery block.
- 28 • Plug battery terminal A into vehicle wiring terminal B.
- 29 • Lower the imitation motor and screw it down again. Close the hood, securing it in place with the 2 hooks. The vehicle is now ready for use.

FEATURES AND INSTRUCTIONS FOR USE

- 30 • Hood support shaft.
- 31 • Below the box you can find four removable toy tools. To remove the box, pull out and unfasten the four couplings.
- 32 • A: HORN. Push the yellow button the horn will sound.
B: FM RADIO: a real removable car radio that works independently. Press button 3 to turn it on. Press button 4 to turn it off. Use the

FRANÇAIS

triangular buttons to change the frequency with automatic tuning. The station will not be memorized when the radio is turned off. Use knob 2 to adjust the volume. To adjust the time, hold down the SET button and push the HR and MIN buttons as appropriate.

The AUX (1) socket on the radio can be used for connecting MP3 devices.

C: Accelerator/electric brake pedal. The electric braking system stops the vehicle automatically when your child lifts his foot off the pedal.

- 33 • To unfasten the safety belts: 1 push towards the middle and simultaneously press the button; 2 detach the buckle.
- 34 • GEAR SHIFT LEVERS: 1: first speed. 2: second speed. R: reverse.
- 35 • SECOND SPEED: When the red lock-out is positioned as shown in the figure, the vehicle will run in first speed and reverse only. The turtle on the lock-out is in the up position. To use the second gear, follow the instructions: loose the screw on the red lock-out.
- 36 • Remove the red lock-out.
- 37 • Rotate it 180° until the hare is in the up position. Insert the lock-out into the hole provided.
- 38 • Tighten the screw. By pushing the gearshift lever backward, the vehicle moves into second gear.

REPLACING THE BATTERY

PLEASE NOTE: THE PICTURES OF THE BATTERIES ARE FOR ILLUSTRATIVE PURPOSES ONLY. YOUR BATTERY MAY BE DIFFERENT FROM THE MODEL SHOWN. THIS DOES NOT AFFECT THE REPLACEMENT AND CHARGING PROCEDURES DESCRIBED.

- 39 • Open the hood. Remove the two screws from the simulated engine. Remove the simulated engine.
- 40 • Unscrew and remove the battery fastener.
- 41 • Replace the battery. Replace the battery fastener.
- 42 • Connect the two plugs.
- 43 • Replace simulated engine in vehicle and secure with screw.

BATTERY RECHARGE

WARNING: BATTERY CHARGING AND EVERY OTHER OPERATION ON THE ELECTRICAL SYSTEM MUST BE CARRIED OUT BY ADULTS ONLY.

THE BATTERY CAN ALSO BE CHARGED WITHOUT REMOVING IT FROM THE TOY.

- 44 • Disconnect the electrical unit plug A from the battery plug B by pressing at the sides.
- 45 • Insert the battery charger plug into a household outlet following the enclosed instructions. Connect plug B to battery charger plug C.
- 46 • Once the battery has been recharged, unplug the battery charger from the wall outlet, then disconnect terminals C and B.
- 47 • Connect terminal B and A till you hear the final click. Once recharging is complete, don't forget to close the simulated motor with the screw.

PEG PEREGO® vous remercie d'avoir choisi ce produit. Depuis plus de 60 ans, PEG PEREGO accompagne les promenades des enfants. Dès leur naissance, avec les landaus puis avec les poussettes et plus tard, avec les jouets à pédales et à batterie.

Découvrez sur notre site la gamme complète des produits, les nouveautés et d'autres renseignements sur le monde Peg Perego.

www.pegperego.com

Peg Perego S.p.A. est une entreprise disposant d'un système de management de la qualité certifié conforme à la norme ISO 9001 par **TÜV Italia Srl**. Cette certification garantit aux clients et aux consommateurs une transparence et une confiance en l'entreprise et son mode de fonctionnement.

RECOMMANDATIONS IMPORTANTES

Lisez attentivement ce manuel d'instructions pour vous familiariser avec le modèle et apprendre à votre enfant à le conduire de façon correcte, amusante et en toute sécurité. Conserver ensuite ce manuel pour pouvoir vous y référer à l'avenir.

Si le produit est confié à des tiers, assurez-vous qu'il soit accompagné du manuel d'instructions.

Avant d'utiliser le véhicule pour la première fois, mettez en charge la batterie pendant 18 heures. Ne pas appliquer cette règle pourrait être à l'origine de dommages irréversibles à la batterie.

- **Âge 6+**
- **Poids maximal autorisé 60 kg**
- Véhicule à 2 places
- 1 Batterie rechargeable de 24V 12Ah scellée au plomb
- 2 roues motrices
- 2 moteurs de 340 W
- Vitesse en première 5 km/h
- Vitesse en seconde 10 km/h
- Vitesse en marche arrière 5 km/h

Ne pas dépasser le poids maximal autorisé de 60 kg. Cette limite s'applique aussi bien aux conducteurs qu'à l'éventuel chargement.

Peg Perego se réserve le droit d'apporter, à tout moment, des modifications aux modèles et aux données figurant dans ce livret, pour des raisons de caractère technique ou de management.

DECLARATION DE CONFORMITE

Produit marqué CE, conçu et homologué conformément aux directives communautaires applicables, destiné aux marchés et pays de transposition de ces normes.

DENOMINATION DU PRODUIT
GAUCHO SUPERPOWER

CODE D'IDENTIFICATION DU PRODUIT
IGOD0502

REFERENCES NORMATIVES (origine)

Directive générale Sécurité des Jouets
2009/48/CE
Standard EN71 / 1 -2 -3
Standard EN62115

Directive Compatibilité électromagnétique (CEM)

2004/108/CE
Standard EN55022 - EN55014

Directive européenne RAEE 2003/108/CE
Directive européenne RoHS 2011/65/CE
Directive Ftalati 2005/84/CE
Normes EN60825-1

Ce produit n'est pas conforme aux normes de circulation routière et, par conséquent, ne doit pas circuler sur les voies publiques.

DECLARATION DE CONFORMITE

Peg Perego S.p.A. déclare sous son entière responsabilité que l'article ci-dessus référencé a été soumis à des essais internes et a été homologué auprès de laboratoires externes et indépendants, conformément aux normes en vigueur.

DATE ET LIEU DE DELIVRANCE

Italie - 30.06.2014

Peg Perego S.p.A.
Via A. De Gasperi, 50
20862 - Arcore (MB) - ITALIA

NORMES DE SECURITE

Nos jouets sont conformes aux normes de sécurité européennes sur les jouets (conditions essentielles de sécurité prévues par le Conseil de l'EEC) et par l'« U.S. Consumer Toy Safety Specification ». Ils sont par ailleurs certifiés par des organismes agréés en matière de sécurité des jouets, conformément à la directive 2009/48/CE. Ces produits ne sont pas conformes aux normes de circulation routière et, par conséquent, ne doivent pas circuler sur les voies publiques.

- **ATTENTION.** Ce jouet ne convient pas aux enfants de moins de 6 ans en raison de sa vitesse maximale.
- **ATTENTION !** Ne convient pas aux enfants de moins de 36 mois. De petites pièces peuvent être avalées ou inhalées et provoquer un étouffement.
- **ATTENTION !** NE JAMAIS UTILISER le jouet sur la voie publique.
- **ATTENTION !** L'utilisation du véhicule sur routes publiques ou à proximité de cours d'eau ou de piscines ou en espaces confinés peut entraîner un risque de lésion pour les utilisateurs et/ou les tierces parties. La surveillance d'un adulte est toujours nécessaire.
- Les enfants doivent toujours porter des chaussures lorsqu'ils jouent avec le véhicule.
- Quand le véhicule est en fonction, veillez à ce que les enfants ne mettent pas les mains, les pieds ou autres parties du corps, ni des vêtements ou autres objets près des parties en mouvement.
- Ne jamais mouiller les composants du véhicule tels que moteurs, circuits, boutons, etc.
- Ne jamais utiliser d'essence ou autres substances inflammables à proximité du véhicule.
- Si le véhicule n'appartient pas à la catégorie des véhicules à deux places, il devra impérativement n'être utilisé que par un seul enfant.



DIRECTIVE RAEE (UE seulement)

- A la fin de sa vie, ce produit constitue un déchet classé RAEE et, par conséquent, ne doit pas être éliminé comme déchet urbain mais doit faire l'objet du tri sélectif des déchets;
- Déposer le déchet dans les conteneurs écologiques des déchetteries prévus à cet effet;
- Si les produits ne sont pas éliminés comme il se doit, la présence de substances dangereuses dans les composants électriques de ce produit en fait une source potentielle de danger pour la santé et l'environnement;
- La poubelle barrée indique que le produit doit faire l'objet du tri sélectif des déchets.

ELIMINATION DE LA BATTERIE

- Contribuez à la sauvegarde de l'environnement.
- Ne pas jeter la batterie usée parmi les ordures ménagères.
- Vous pouvez la confier à un centre de collecte des batteries usées ou de traitement des déchets spéciaux; renseignez-vous auprès de votre mairie.



RECOMMANDATIONS CONCERNANT LES PILES LR44 - 1,5 V

Les piles doivent être mises exclusivement par un adulte et sous sa responsabilité. Ne pas laisser les enfants jouer avec les piles.

- Les piles doivent être remplacées par un adulte.
- N'utiliser que le type de pile recommandé par le fabricant.
- Respecter la polarité +/-
- Ne pas court-circuiter les bornes d'alimentation: risque d'incendie ou d'explosion.
- Enlevez toujours les piles quand le jouet n'est pas utilisé pendant une longue période.
- Ne pas jeter les piles dans le feu.
- Ne jamais tenter de recharger des piles non rechargeables.
- Ne pas mélanger des piles neuves avec de vieilles piles.
- Enlever les piles usées.
- Jeter les piles usées dans les conteneurs de recyclage prévus à cet effet.



RECOMMANDATIONS CONCERNANT LA BATTERIE

La mise en charge de la batterie doit être faite et surveillée exclusivement par un adulte. Ne pas laisser les enfants jouer avec la batterie.

MISE EN CHARGE DE LA BATTERIE

- Charger la batterie en suivant les instructions jointes au chargeur de batterie et, quoi qu'il en soit, ne pas dépasser 24 heures de mise en charge.
- Mettre la batterie en charge dès que le véhicule perd de la vitesse, vous éviterez tout dommage.
- Si le véhicule n'est pas utilisé pendant longtemps, n'oubliez pas de mettre la batterie en charge puis de la conserver débranchée du secteur; répéter cette opération au moins tous les trois mois.
- La batterie ne doit pas être chargée renversée.
- Ne pas oublier la batterie en charge! Contrôlez-la de temps en temps.
- Utilisez uniquement le chargeur de batterie fourni et la batterie originale PEG PEREGO.
- La batterie est scellée et ne nécessite aucun entretien.
- Ne pas retirer le chargeur de batterie de la prise de courant en tirant sur le câble.
- Ne pas déplacer le jouet en tirant sur le câble du chargeur de batterie.
- Ne pas couvrir le câble du chargeur de batterie car il pourrait surchauffer.
- Ne pas poser le câble et/ou la batterie sur des surfaces chaudes.
- Faire attention à la façon et le lieu où le câble est enroulé, pour éviter de l'abîmer ou d'altérer son fonctionnement.

ATTENTION!

- LA BATTERIE CONTIENT DES SUBSTANCES TOXIQUES CORROSIVES. NE PAS L'OUVRIR NI LA MANIPULER.
- La batterie contient des électrolytes à base acide.
- Evitez tout contact direct entre les cosses de la batterie, évitez les chocs: risque d'explosion et/ou d'incendie.
- Pendant son chargement la batterie produit du gaz. Mettre la batterie en charge dans un endroit bien aéré, loin de toute source de chaleur et des matières inflammables.
- Retirer la batterie déchargée du véhicule.
- Il est déconseillé de poser la batterie sur des vêtements, cela risquerait de les abîmer.
- Utiliser uniquement des batteries ou des accumulateurs du type conseillé.

EN CAS DE FUITE

Protégez vos yeux; éviter tout contact direct avec l'électrolyte: protégez vos mains. Mettre la batterie dans un sac en plastique et suivre les instructions concernant l'élimination de la batterie.

EN CAS DE CONTACT DE LA PEAU OU DES YEUX AVEC L' ELECTROLYTE

Rincer abondamment la partie touchée sous l'eau courante. Consulter immédiatement un médecin.

EN CAS D'INGESTION D'ELECTROLYTE

Se rincer la bouche et cracher. Consulter immédiatement un médecin.

ENTRETIEN ET SOIN DU VEHICULE

- Éviter de démonter ou de tenter de réparer le véhicule de votre propre initiative. Contactez un centre d'assistance agréé Peg Perego.
- Il est déconseillé de laisser le jouet dans des lieux où la température est inférieure à 0° C. S'il est utilisé alors que sa température ne dépasse pas 0° C, les moteurs et les batteries pourraient subir des dommages irréversibles.
- Contrôler régulièrement l'état du véhicule, en particulier le circuit électrique, le branchement des fiches, les cosses de protection et le chargeur de batterie. Au cas où vous relèveriez des anomalies, n'utilisez ni le véhicule électrique ni le chargeur de batterie.
- Lors de l'entretien, de la manutention ou de toute intervention sur le jouet, le chargeur de batterie de l'objet doit être débranché.
- Pour les réparations, n'utilisez que des pièces de rechange originales PEG PEREGO.
- PEG PEREGO décline toute responsabilité en cas d'intervention technique sur le circuit électrique par un tiers non agréé.
- Ne pas laisser les batteries ou le véhicule à proximité de sources de chaleur telles que poêles,

cheminées, etc.

- Protéger le véhicule contre l'eau, la pluie, la neige etc.; l'utiliser sur du sable ou de la boue pourrait endommager les boutons, les moteurs et les réducteurs.
- Graisser périodiquement (avec une huile légère) les parties mobiles telles que coussinets, volant, etc.
- Les surfaces du véhicule peuvent être nettoyées avec un chiffon humide et, si nécessaire, avec des produits d'entretien ordinaires non abrasifs.
- Les opérations de nettoyage doivent être effectuées uniquement par un adulte.
- Ne jamais démonter les mécanismes ou les moteurs du véhicule sans l'autorisation de PEG PEREGO.

REGLES POUR UNE CONDUITE EN TOUTE SECURITE

Pour la sécurité de l'enfant: avant de mettre en marche le véhicule, lire et suivre attentivement les instructions suivantes:

- apprenez à l'enfant à utiliser correctement le véhicule pour garantir une conduite amusante en toute sécurité.
- l'usage du jouet requérant une grande habileté, il doit être utilisé avec prudence de façon à éviter des chutes ou des collisions pouvant causer des lésions à l'utilisateur ou à des tiers.
- avant de démarrer, vérifier qu'il n'y ait pas d'obstacle et que personne ne se trouve sur le parcours.
- conduire avec les mains sur le guidon/volant et toujours regarder la route.
- freiner à temps pour éviter les chocs.

ATTENTION ! L'article est doté d'un système de frein nécessitant une explication adaptée à l'enfant de la part d'un adulte.

SECONDE (s'il y a lieu)

Au début, il est conseillé d'utiliser la première vitesse. Avant de passer la seconde, s'assurer que l'enfant a bien appris à utiliser le guidon/volant, la première vitesse, le frein, et qu'il s'est familiarisé avec le véhicule.

ATTENTION!

- Contrôler que tous les goujons et écrous de fixation des roues sont bien serrés.
- Si le véhicule fonctionne en surcharge, comme sur du sable, de la boue ou des terrains très irréguliers, l'interrupteur de surcharge coupera aussitôt la puissance, et vous entendrez un bip intermittent pendant 30 secondes, au terme desquelles le jouet reprendra la distribution de puissance et redeviendra opérationnel.
- Vous devez enlever le pied de la pédale d'accélérateur pour freiner.

SIGNIFICATION DES « BIP »

- UN SEUL BIP signifie que le jouet est prêt à être conduit.
- UN BIP CONTINU de 10 secondes signifie que la batterie est entièrement déchargée et que le jouet ne peut plus être utilisé; chargez la batterie ou remplacez-la par une batterie chargée.
- UN BIP INTERMITTENT pendant 30 secondes signifie que le moteur est chaud. Le jouet sera arrêté pendant au moins 30 secondes jusqu'à ce que le moteur refroidisse.
- Une surchauffe peut survenir lors de la conduite prolongée dans l'une des conditions suivantes:
 - 1 - Poids transporté trop important
 - 2 - Montée trop raide
 - 3 - Herbe haute
 - 4 - Terrain trop mou (boue ou sable)
 - 5 - Terrains très irréguliers, pierres, racines
 - 6 - Combinaison de ces conditions

DIVERTISSEMENT SANS INTERRUPTION: prévoyez une batterie de rechange chargée et prête à l'emploi.

DES PROBLEMES?

LE VEHICULE NE FONCTIONNE PAS?

- Si le véhicule fonctionne en surcharge, comme lors de la conduite du véhicule contre un objet fixe, sur du sable ou de la boue, ou sur un terrain très irrégulier, l'interrupteur de surcharge coupera aussitôt la puissance. La distribution de puissance reprendra automatiquement après 30 secondes ou plus, cependant vous devez supprimer les conditions de surcharge pour reprendre une conduite normale.
- Appuyez sur la pédale d'accélérateur pour le démarrage du véhicule, qui sera suivi par un seul « BIP » indiquant que le véhicule est prêt à la conduite.
- Si vous laissez le véhicule à l'arrêt durant plus de 10 minutes, vous devez répéter le processus de démarrage, en appuyant simplement sur la pédale et en attendant le « BIP ».
- Si le véhicule émet un SIGNAL SONORE CONTINU, il faut recharger la batterie.
- Si le signal sonore initial ne survient pas, cela signifie que la batterie est déchargée et qu'elle doit être rechargée.
- Si le problème persiste après la charge, apporter la batterie et le chargeur pour vérification dans un centre d'assistance.
- Vérifiez que les câbles sont bien connectés.
- Vérifiez les interrupteurs électriques. Remplacez-les si nécessaire.
- Vérifier que la batterie est branchée au système électrique.

LE VEHICULE MANQUE DE PUISSANCE?

- Chargez les batteries. Si le problème persiste après le chargement, faire contrôler les batteries et le chargeur de batterie auprès d'un centre d'assistance.

GARANTIE

Nos véhicules sont garantis pendant une période de 24 mois à compter de la date d'achat (le ticket de caisse faisant foi) contre vice ou défaut de fabrication, à l'exception de la batterie et du chargeur (se reporter aux instructions d'utilisation détaillées dans cette notice).

La garantie s'applique dans le cadre d'une utilisation normale du véhicule, le fabricant se réservant le droit d'expertiser les pièces.

Le fabricant ne saurait en aucune manière être tenu responsable en cas :

- de non respect des recommandations de ce manuel d'utilisation.
- de mauvaise utilisation du véhicule ou d'endommagements accidentels.
- de modifications techniques du véhicule qui pourraient endommager le véhicule et entraîner de graves dangers pour la sécurité de l'enfant.
- d'usure normale des pièces (exemples: roues).

Conserver cette notice d'utilisation durant toute la durée de vie du véhicule.

SERVICE D'ASSISTANCE

PEG PEREGO offre un service d'assistance après-vente, directement ou par le biais de centres d'assistance agréés, pour toute réparation, remplacement et achat de pièces de rechange originales.

Pour contacter un centre d'assistance, visitez notre site
<http://www.pegperego.com>

Pour toute communication, avoir à disposition le numéro de série de l'article. Pour trouver le numéro de série, consulter la page consacrée aux pièces de rechange.

INSTRUCTIONS POUR LE MONTAGE

ATTENTION!

LE MONTAGE DOIT ETRE EFFECTUE UNIQUEMENT PAR UN ADULTE.

DEBALLEE LE VEHICULE AVEC PRECAUTION. TOUTES LES VIS ET LES PETITES PIECES SONT DANS UN SACHET DANS L'EMBALLAGE. IL SE POURRAIT QUE LA BATTERIE SOIT DEJA MONTÉE SUR LE VEHICULE.

Ne pas utiliser le produit s'il est endommagé à l'ouverture de l'emballage, contacter le service après-vente ou téléphoner au centre d'assistance. Tenir les enfants à l'écart lors de l'opération de montage, car il existe des risques liés aux petites pièces (risque d'ingestion) et aux sachets en plastique qui les contiennent (risque d'étouffement). Pour le montage du jeu, se munir de tournevis plats et cruciformes, d'un marteau et d'une pince.

MONTAGE

- 1 • Positionner le para-chocs et fixer les para-chocs à l'aide des 4 vis.
- 2 • Mettre en place le para-chocs arrière.
- 3 • Visser le 3 vis comme indiqué dans la figure.
- 4 • Assembler les deux parties du volant.
- 5 • Insérer le klaxon dans le trou au centre du volant en suivant les instructions présentes dans son emballage.
- 6 • Monter le volant sur son axe.
- 7 • Aligner les trous de l'axe du volant et du volant. Serrer la vis et le crou comme dans la figure, fixer l'écrou dans le trou hexagonal et la vis dans le trou circulaire.
- 8 • Insérer le pare-brise comme dans la figure.
- 9 • Fixer le pare-brise par les 2 vis en dotation.
- 10 • Poser la housse, comme le montre la figure.
- 11 • Accrocher les bandes élastiques avant.
- 12 • Positionner les autres bandes élastiques.
- 13 • Positionner le siège. Le fixer par la rondelle et le pommeau convenables.
- 14 • Assembler les parties A et B du Roll-bar.
- 15 • Joindre les parties A-B à la partie supérieure de la barre de sécurité C, les fixer par une rotation comme indiqué sur la figure.
- 16 • Introduire les 2 plaques dans les logements à la base du Roll-Bar en les retenant. Les visser ensuite sur le Roll-Bar avec les 2 vis fournies de série (part. A).
- 17 • Insérer la boucle des ceintures de sécurité dans l'emplacement situé dans la partie inférieure centrale du siège, comme indiqué sur la figure.
- 18 • Appliquer le filet en le vissant d'abord au corps de la voiture,
- 19 • puis en l'accrochant à l'arceau de sécurité.
- 20 • Insérer les rétroviseur dans le sens indiqué par la flèche.
- 21 • Appliquer par pression les 2 inscriptions en plastique.
- 22 • Poser les jantes sur les quatre roues par pression.
- 23 • Introduire l'antenne dans le logement prévu à cet effet, sur le garde-boue avant droit.
- 24 • Retirer l'auto-radio de son emballage. Dévisser le battant du compartiment à piles. Insérer deux piles AA de 1,5V (non fournies) dans l'emplacement réservé en respectant la polarité. Refermer ensuite le cache du compartiment à piles et le revisser.
- 25 • Introduire le fil de l'antenne et l'auto-radio dans leur logement, sur le tableau de bord, en prenant soin de positionner l'auto-radio dans le bon sens, comme indiqué sur la figure.
- 26/7 • Ouvrir le coffre. Enlever les 2 vis du faux moteur. Soulever le faux moteur. Procéder ensuite de la manière suivante:
 - retirer la batterie de l'emballage;
 - dévisser la vis de la barrette de fermeture de la batterie;
 - positionner la batterie;
 - la bloquer avec le fermoir de batterie prévu à cet effet.
- 28 • Insérer à fond jusqu'au déclic la fiche A dans la fiche B.
- 29 • Abaisser le faux moteur et le revisser. Refermer le capot en l'assurant avec les deux crochets. Le véhicule est prêt à l'emploi.

CARACTERISTIQUES ET EMPLOI DU VEHICULE

- 30 • Hampe de support du coffre.
- 31 • Sous la trousse il y a quatre "outils-jouet" amovibles. Pour ôter la trousse, détacher les fixations en tirant vers l'extérieur.
- 32 • A: KLAXON. Appuyer sur la touche jaune pour actionner le klaxon.
B: RADIO FM : une véritable autoradio amovible

qui fonctionne en toute autonomie. Utiliser le bouton 3 pour l'allumer et le bouton 4 pour l'éteindre. Pour changer de fréquence avec la recherche automatique, utiliser les boutons triangulaires. La station ne reste pas en mémoire lorsque l'on éteint la radio. Le bouton 2 sert à régler le volume. Pour régler l'horloge, rester appuyé sur le bouton SET tout en utilisant les boutons HR et MIN.

La radio est dotée d'une entrée AUX (1) pour le raccordement de dispositifs MP3.

C: Pedale accélérateur et frein électrique. Le système électrique de freinage bloque automatiquement le véhicule quand on lève le pied de la pédale d'accélérateur.

- 33 • Pour décrocher les ceintures de sécurité: 1 pousser vers le milieu en appuyant en même temps sur le bouton; 2 Décrocher.
- 34 • LEVIER DEVITESSE: 1: Première vitesse de marche. 2: Deuxième vitesse de marche. R: marche arrière.
- 35 • DEUXIEME VITESSE: Quand la plaquette rouge est placée comme indiqué par le dessin, le véhicule n'avance qu'en première et en marche arrière. Sur la plaquette, le dessin de la tortue est visible dans la bonne position. Pour utiliser la deuxième vitesse: dévisser la vis de la plaquette rouge.
- 36 • Retirer la plaquette rouge.
- 37 • Tourner de 180° jusqu'à ce que le dessin du lièvre soit dans la bonne position; insérer la plaquette dans le trou correspondant.
- 38 • Visser de nouveau. En déplaçant en arrière le levier de changement de vitesse, le véhicule avance en deuxième vitesse.

REPLACEMENT DE LA BATTERIE

ATTENTION : LES DESSINS DES BATTERIES SONT DONNÉS PUREMENT À TITRE INDICATIF. LA BATTERIE EN VOTRE POSSESSION POURRAIT ÊTRE DIFFÉRENTE DU MODÈLE REPRÉSENTÉ. LES SÉQUENCES DE REMPLACEMENT ET DE CHARGE REPRÉSENTÉES N'EN RESTENT PAS MOINS VALABLES.

- 39 • Ouvrir le coffre. Enlever les 2 vis du faux moteur. Soulever le faux moteur.
- 40 • Dévisser et enlever le bloque-batterie.
- 41 • Remplacer la batterie. Positionner et visser le couvre-fiche.
- 42 • Brancher les deux fiches.
- 43 • Refermer en vissant le faux moteur.

CHARGE DE LA BATTERIE

ATTENTION : LA CHARGE DE LA BATTERIE ET TOUTE INTERVENTION SUR L'INSTALLATION ÉLECTRIQUE DOIVENT ÊTRE EFFECTUÉES PAR DES ADULTES. IL EST POSSIBLE DE CHARGER LA BATTERIE SANS LA DÉMONTER DU JOUET.

- 44 • Débrancher la fiche A (installation électrique) de la fiche B (batterie) en appuyant sur les côtés.
- 45 • Brancher la fiche du chargeur de batterie à une prise de courant en suivant les instructions ci-jointes. Brancher la fiche B à la fiche C du chargeur de batterie.
- 46 • Après le chargement de la batterie, débrancher le chargeur de la prise domestique, ainsi la prise C de la prise B.
- 47 • Insérer complètement, jusqu'au déclic, la prise B dans la prise A. Une fois toutes les opérations terminées, veiller à bien refermer la fausse motor avec la vis.

DEUTSCH

PEG PEREGO® bedankt sich für den Kauf dieses Produktes. Seit über 60 Jahren führt PEG PEREGO die Kinder spazieren. Als Neugeborene im Kinderwagen, dann im Kindersportwagen und später mit den Tret- und Batterie-Spielfahrzeugen.

Entdecken Sie die komplette Produktreihe, die Neuheiten und weitere Informationen über die Welt von Peg Peregó auf unserer Webseite

www.pegperegó.com

Peg Peregó S.p.A. ist ein Unternehmen mit einem von **TÜV Italia Srl** nach der ISO-Norm 9001 zertifizierten Qualitätsmanagementsystem. Die Zertifizierung gewährleistet Kunden und Verbrauchern Transparenz und Vertrauen hinsichtlich der Arbeitsweise des Unternehmens.

WICHTIGE INFORMATIONEN

Bitte lesen Sie aufmerksam die Bedienungsanleitung durch, um sich mit dem Gebrauch des Modells vertraut zu machen und um Ihrem Kind den richtigen, sicheren und unterhaltsamen Umgang damit zeigen zu können. Bitte bewahren Sie das Handbuch auch für spätere Hinweise auf.

Stellen Sie bei einer Überlassung des Produkts an eine dritte Partei sicher, dass die Betriebsanleitung bei dem Produkt bleibt und mit ihm übergeben wird.

Vor dem ersten Gebrauch des Fahrzeuges die Batterien 18 Stunden lang laden. Bei Unterlassung dieser Maßnahme kann die Batterie definitiv beschädigt werden.

- **Jahre 6 +**
- **Zulässiges Gesamtgewicht 60 kg**
- Fahrzeug mit 2 Sitzen
- 1 wiederaufladbare Batterie 24V 12Ah mit Siegelplombe
- 2 Antriebsräder
- 2 Motoren mit 340 W
- Geschwindigkeit im 1. Gang 5 km/h
- Geschwindigkeit im 2. Gang 10 km/h
- Geschwindigkeit im Rückwärtsgang 5 km/h

Das zulässige Gesamtgewicht von 60 kg darf nicht überschritten werden. Dieses Gewicht schließt sowohl die Fahrgäste, als auch eine etwaige Ladung mit ein.

Peg Peregó behält sich das Recht vor, zu jedem beliebigen Zeitpunkt und aus technischen oder betrieblichen Gründen Abänderungen an den in dieser Ausgabe aufgeführten Modellen und technischen Daten vorzunehmen.

KONFORMITÄTSERKLÄRUNG

Das Produkt trägt eine CE-Plakette, wurde unter Berücksichtigung der anwendbaren europäischen Normen entworfen und gebaut und ist für die Märkte derjenigen Länder bestimmt, die diesen Normen unterliegen.

PRODUKTBEZEICHNUNG
GAUCHO SUPERPOWER

IDENTIFIKATIONSKODE DES PRODUKTES
IGOD00502

HINWEISE AUF GESETZLICHE BESTIMMUNGEN (Herkunft)
Allgemeine Richtlinie für die Sicherheit von Spielzeug 2009/48/CE
Standard EN71 / 1 -2 -3
Standard EN62115

Richtlinie Elektromagnetische Verträglichkeit 2004/108/CE
Standard EN55022 – EN55014

Europäische Richtlinie RAEE 2003/108/CE
Europäische Richtlinie RoHS 2011/65/CE
Richtlinie Ftalati 2005/84/CE
Norm EN60825-1

Das Fahrzeug stimmt nicht mit den Richtlinien der Straßenverkehrsordnung überein und darf demnach nicht auf öffentlichen Straßen gefahren werden.

KONFORMITÄTSERKLÄRUNG
Peg Peregó S.p.A. erklärt auf eigene Verantwortung, dass der beschriebene Artikel internen Prüfungen unterzogen und gemäß der gültigen Bestimmungen von externen und unabhängigen Labors zugelassen wurde.

DATUM UND ORT DER AUSSTELLUNG
Italien - 30. 06. 2014

Peg Peregó S.p.A.
Via A. De Gasperi, 50
20862 - Arcore (MB) – ITALIA

SICHERHEITSBESTIMMUNGEN

Unsere Spielwaren entsprechen den vorgesehenen Sicherheits-Erfordernissen für Spielzeug, die vom Rat der Europäischen Wirtschaftsgemeinschaft und von der „U.S. Consumer Toy Safety Specification“ festgelegt wurden. Darüber hinaus sind sie von zugelassenen Stellen für die Sicherheit von Spielzeug nach der EU-Richtlinie 2009/48/EG zertifiziert. Sie stimmen nicht mit den Richtlinien der Straßenverkehrsordnung überein und dürfen demnach nicht auf öffentlichen Straßen benutzt werden.

- **ACHTUNG.** Dieses Spielzeug ist aufgrund seiner Höchstgeschwindigkeit nicht für Kinder unter 6 Jahren geeignet.
- **ACHTUNG!** Nicht für Kinder unter 3 Jahren geeignet. Kleinteile können verschluckt oder eingeatmet werden und so zu Erstickung führen.
- **ACHTUNG!** Dieses Spielzeug NIEMALS auf öffentlichen Straßen verwenden.
- **ACHTUNG!** Die Verwendung des Fahrzeugs auf öffentlichen Straßen oder neben offenen Gewässern, Poolanlagen oder in begrenzten Räumen kann zu Unfällen und in der Folge zu Verletzungen Ihres Kindes und/oder Dritter führen. Die Aufsicht eines Erwachsenen ist stets notwendig.
- Die Kinder müssen während der Benutzung des Fahrzeugs immer Schuhe tragen.
- Beim Betrieb des Fahrzeuges darauf achten, dass die Kinder weder Hände, Füße und andere Körperteile, noch Kleidungsstücke oder andere Gegenstände in die Nähe der sich bewegenden Teile bringen.
- Fahrzeugteile wie den Motor, die elektrische Anlage, die Tasten usw. nie mit Wasser in Berührung bringen.
- Benzin oder andere entflammare Stoffe nicht in der Nähe des Fahrzeuges benutzen.
- Das Kinderfahrzeug ist nur für die Benutzung durch ein Kind ausgelegt, sofern es nicht unter die Kategorie der zweisitzigen Fahrzeuge fällt.

BESTIMMUNGEN RAEE (nur EU)

- Dieses Produkt wird am Ende seiner Lebensdauer als RAEE - Elektronikschrott - klassifiziert und muss demnach gemäß der vorgesehenen Mülltrennungsbestimmungen entsorgt werden;
- Das zu entsorgende Produkt bei den dafür vorgesehenen Sammelstellen abliefern;
- Die in den elektrischen Komponenten dieses Produktes enthaltenen gefährlichen Substanzen stellen eine potenzielle Gefahr für die Gesundheit des Menschen und die Umwelt dar, sofern diese Produkte nicht vorschriftsmäßig entsorgt werden;
- Die durchgestrichene Tonne weist darauf hin, dass das Produkt der Mülltrennung unterliegt.



ENTSORGUNG DER BATTERIE

- Leisten Sie Ihren Beitrag zum Umweltschutz.
- Die gebrauchte Batterie nicht mit dem Hausmüll entsorgen.
- Sie können dieses Produkt an einem geeigneten Sammelplatz für gebrauchte Batterien oder für Problemmüll anliefern, Informieren Sie sich bei Ihrer Gemeinde.



HINWEISE ZU DEN 1,5 V/LR44-BATTERIEN

Das Laden der Batterien muss von Erwachsenen ausgeführt und überwacht werden. Kinder nicht mit den Batterien spielen lassen.

- Die Batterien dürfen nur von Erwachsenen ausgetauscht werden.
- Ausschließlich die vom Hersteller angegebene Batterieart benutzen.
- Die Batterien polrichtig +/- einsetzen
- Die Batterieklappen nicht kurzschließen: Explosions- und Brandgefahr.
- Die Batterien immer herausnehmen, wenn das Spielzeug über eine längere Zeit nicht benutzt wird.
- Die Batterien nicht in offene Flammen werfen.
- Batterien, die nicht wiederaufladbar sind, dürfen nicht an das Aufladegerät angeschlossen werden.
- Neue und gebrauchte Batterien nicht vermischen.
- Verbrauchte Batterien herausnehmen.
- Verbrauchte Batterien in den vorgesehenen Recycling-Behältern entsorgen.



HINWEISE ZUR BATTERIE

Das Laden der Batterie darf nur von Erwachsenen ausgeführt und überwacht werden. Kinder nicht mit den Batterien spielen lassen.

LADEN DER BATTERIE

- Die Batterie nicht länger als 24 Stunden laden und sich dabei an die Anweisungen halten, die dem Ladegerät beigelegt sind.
- Die Batterie rechtzeitig laden, sobald das Fahrzeug an Geschwindigkeit verliert. Auf diese Weise verhindern Sie Schäden.
- Sollte das Fahrzeug längere Zeit unbenutzt bleiben, vergessen Sie nicht, die Batterie zu laden und sie aus dem Fahrzeug zu nehmen; das Neuladen mindestens alle drei Monate wiederholen.
- Die Batterie nicht umgedreht laden.
- Die Batterie nicht im Ladegerät vergessen! Regelmäßig kontrollieren.
- Nur das mitgelieferte Ladegerät und die Original-PEG PEREGO-Batterien verwenden.
- Die Batterie ist versiegelt und erfordert keine Wartung.
- Den Stecker des Ladegeräts niemals am Kabel aus der Steckdose ziehen.
- Beim Bewegen des Spielzeugs niemals am Kabel des Ladegeräts ziehen.
- Das Kabel des Ladegeräts niemals abdecken, da dies zu einer Überwärmung führen könnte.
- Das Kabel und/oder die Batterie niemals auf eine heiße Oberfläche legen/stellen.
- Achten Sie beim Aufwickeln des Kabels darauf, dass es nicht beschädigt oder seine Funktionalität beeinträchtigt wird.

ACHTUNG

- DIE BATTERIE ENTHÄLT KORROSIVE UND GIFTIGE STOFFE. NICHT BESCHÄDIGEN.
- Die Batterie enthält außerdem Elektrolyt auf Säurebasis.
- Keinen direkten Kontakt zwischen den Batterieenden verursachen und starke Stöße vermeiden: Explosions- und Brandgefahr.
- Während des Ladens erzeugt die Batterie Gas. Das Laden daher in gut gelüfteten Räumen vornehmen. Nicht in die Nähe von Wärmequellen und entflammaren Materialien bringen.
- Die leere Batterie ist aus dem Fahrzeug zu nehmen.
- Die Batterien sollten mit der Kleidung nicht in Berührung kommen; sie könnte beschädigt werden.
- Verwenden Sie ausschließlich empfohlene Batterien oder Akkus.

UNDICHTE BATTERIEN

Schützen Sie Ihre Augen; vermeiden Sie jeden direkten Kontakt mit dem Elektrolyt: Schützen Sie Ihre Hände. Geben Sie die Batterie in eine Plastiktüte und entsorgen Sie die Batterie vorschriftsmäßig.

IM FALLE EINER BERÜHRUNG DER HAUT ODER DER AUGEN MIT DEM ELEKTROLYT

Die betreffenden Bereiche mit reichlich fließendem Wasser waschen. Sofort den Arzt aufsuchen.

VERSCHLUCKEN DES ELEKTROLYTS

Den Mund ausspülen und ausspucken. Sofort den Arzt aufsuchen.

WARTUNG UND PFLEGE DES FAHRZEUGS

- Das Fahrzeug nicht demontieren oder versuchen, es selbst zu reparieren. Wenden Sie sich dazu an einen von Peg Perego autorisierten Kundendienst.
- Das Spielzeug sollte nicht bei Temperaturen unter 0° aufbewahrt werden. Vor dem Gebrauch in eine Umgebungstemperatur von über 0° bringen, sonst könnten irreversible Schäden an Motoren und Batterien entstehen.
- Regelmäßig den Zustand des Fahrzeuges prüfen, vor allem die Elektroanlage, die Steckerverbindungen, die Schutzhauben und die Ladegeräte. Bei festgestellten Schäden dürfen das Elektrofahrzeug und das Ladegerät nicht mehr benutzt werden.
- Zur Durchführung der Reinigung, Wartung oder eines anderen Eingriffs am Spielzeug muss das Ladegerät immer vom Gerät getrennt werden.
- Für Reparaturen nur Original-PEG PEREGO-Ersatzteile verwenden.
- PEG PEREGO übernimmt keine Haftung, wenn die elektrische Anlage verändert worden ist.
- Die Batterien oder das Fahrzeug nicht in der Nähe von Wärmequellen wie Heizkörper, Kamine usw. abstellen.
- Das Fahrzeug vor Wasser, Regen, Schnee usw. schützen; sein Einsatz auf Sand oder Schlamm kann Schäden an den Tasten, dem Motor und dem Getriebe verursachen.
- Regelmäßig die beweglichen Teile wie Lager, Lenkrad usw. mit einem leichten Öl schmieren.
- Die Oberflächen des Fahrzeugs können mit einem feuchten Tuch und, wenn notwendig, mit nicht scheuernden Wasch- oder Spülmitteln gereinigt werden.
- Die Reinigung sollte ausschließlich durch Erwachsene erfolgen.
- Ohne vorherige Genehmigung seitens PEG PEREGO ist das Abmontieren der Fahrzeugmechanismen oder der Motoren untersagt.

REGELN FÜR EINE SICHERE FAHRT

Für die Sicherheit des Kindes: Bitte lesen und befolgen Sie die nachstehenden Anweisungen, bevor Sie das Fahrzeug benutzen.

- Zeigen Sie Ihrem Kind den korrekten Umgang mit dem Fahrzeug für ein sicheres und unterhaltsames Fahren.
- Das Spielzeug muss umsichtig verwendet werden, da besondere Fähigkeiten erforderlich sind, um Stürze oder Zusammenstöße zu vermeiden, bei denen sich der Nutzer oder Dritte verletzen könnten.
- Sich vor dem Anfahren vergewissern, dass der Bewegungsradius frei von Personen und Gegenständen ist.
- Während der Fahrt die Hände auf dem Lenkrad lassen und immer auf den Fahrweg schauen.
- Rechtzeitig bremsen, um Auffahren zu vermeiden.

ACHTUNG! Der Artikel verfügt über ein Bremssystem, dessen Verwendung dem Kind durch einen Erwachsenen genau erklärt werden muss.

2. GANG (sofern vorhanden)

Am Anfang ist es ratsam, nur den 1. Gang zu nutzen. Den 2. Gang erst einstellen, wenn das Kind die Fahrt mit dem 1. Gang, den Gebrauch des Lenkrads und der Bremse sicher erlernt und eine gewisse Fahrsicherheit erworben hat.

ACHTUNG!

- Überprüfen Sie, ob alle Bolzen/Muttern der Räder sicher sitzen.
- Wenn der Betrieb unter Überlastbedingungen erfolgt, wie auf weichem Sand, Schlamm oder groben Bodenebenen, unterbricht der Überlastschutzschalter automatisch die Stromversorgung und Sie hören für 30 Sekunden einen INTERMITTIERENDEN PIEPSTON. Danach wird die Stromversorgung wieder hergestellt und das Fahrzeug ist wieder betriebsbereit.
- Sie müssen vom Gaspedal gehen, um zu bremsen.

BEDEUTUNG DER PIEPSTÖNE

- EIN EINZELNER PIEPSTON bedeutet, dass das Spielzeug betriebsbereit ist
- EIN KONTINUIERLICHER PIEPSTON über 10 Sekunden bedeutet, dass die Batterie vollständig entladen ist und das Spielzeug nicht mehr betrieben werden kann. Laden Sie die Batterie auf oder ersetzen Sie sie mit einer geladenen Batterie.

- EIN INTERMITTIERENDER PIEPSTON über 30 Sekunden bedeutet, dass die Motoren heiß geworden sind. Das Spielzeug wird für mindestens 30 Sekunden angehalten, bis die Motoren wieder abgekühlt sind.
- Eine Überhitzung kann erfolgen, wenn längere Zeit unter folgenden Bedingungen gespielt wird:
 - 1 - Zu hohes transportiertes Gewicht
 - 2 - Zu steiler Anstieg der Fahrbahn
 - 3 - Fahren durch hohes Gras
 - 4 - Zu weicher Untergrund (Schlamm oder Sand)
 - 5 - Fahren auf unregelmäßiger Oberfläche wie grobe Bodenebenen, Steine, Wurzeln
 - 6 - Kombinationen dieser Bedingungen

VERGNÜGEN OHNE UNTERBRECHUNG: Halten Sie immer einen Satz einsatzbereiter Batterien bereit.

PROBLEME?

WENN DAS FAHRZEUG NICHT FÄHRT?

- Beim Betrieb unter Überlastbedingungen, wie Fahren des Fahrzeugs gegen ein feststehendes Objekt, durch weichen tiefen Sand oder Schlamm oder über grobe Bodenebenen, unterbricht der Überlastschutzschalter automatisch die Stromversorgung. Nach 30 oder mehr Sekunden setzt sich der Schutzschalter automatisch zurück. Sie sollten jedoch die Überlastbedingungen beseitigen, bevor Sie normal weiterfahren.
- Drücken Sie das Gaspedal, um das Fahrzeug einzuschalten, bis ein einzelner PIEPSTON erfolgt, der anzeigt, dass das Spielzeug betriebsbereit ist.
- Wenn das Fahrzeug für mehr als 10 Minuten nicht verwendet wird, müssen Sie den Einschaltvorgang wiederholen, indem Sie einfach das Gaspedal drücken und auf den PIEPSTON warten.
- Wenn das Fahrzeug einen KONTINUIERLICHEN PIEPSTON aussendet, muss die Batterie wieder aufgeladen werden.
- Wenn der anfängliche Piepston nicht ertönt, ist die Batterie sehr leer und muss wieder aufgeladen werden.
- Sollte das Problem nach dem Aufladen weiterhin bestehen, sollten Sie die Batterie und das Ladegerät bei einem Service-Center überprüfen lassen.
- Stellen Sie sicher, dass alle Stecker richtig verbunden sind.
- Prüfen Sie die elektrischen Schalter. Tauschen Sie sie gegebenenfalls aus.
- Überprüfen Sie, ob die Batterie an die elektrische Anlage angeschlossen ist.

DAS FAHRZEUG LÄUFT LANGSAM?

- Die Batterien laden. Sollte die Schwierigkeit auch bei aufgeladenen Batterien bestehen, diese und das Ladegerät von einer Kundendienststelle kontrollieren lassen.

KUNDENDIENST

PEG PEREGO bietet Hilfestellung nach dem Verkauf, direkt oder über das Netz der zugelassenen Kundendienststellen für etwaige Reparaturen oder Ersatzleistungen und die Bereitstellung von Originalersatzteilen an.

Die Kontaktadressen der Kundendienstzentren finden Sie auf unserer Website:

<http://www.pegperego.com>

Bei Mitteilungen an den Händler müssen Sie die Seriennummer des Artikels angeben. Die Seriennummer finden Sie auf der Seite mit den Angaben zu Ersatzteilen.

MONTAGEANWEISUNGEN

ACHTUNG:

DIE MONTAGE DARF NUR VON ERWACHSENEN VORGENOMMEN WERDEN. BEIM AUSPACKEN DES FAHRZEUGES VORSICHT WALTEN LASSEN. ALLE SCHRAUBEN UND KLEINEN TEILE BEFINDEN SICH IN EINEM SÄCKCHEN IN DER VERPACKUNG.

DIE BATTERIE KÖNNTE BEREITS IN DAS FAHRZEUG EINGESETZT WORDEN SEIN.

Verwenden Sie das Spielzeug nicht, wenn es nach dem Öffnen der Verpackung beschädigt erscheint. Wenden Sie sich an Ihren Fachhändler oder kontaktieren Sie den Kundendienst. Achten Sie bei der Montage auf die Anwesenheit von Kindern, da die kleinen Teile (Gefahr des Verschluckens) und die Plastiktüten, in denen sie enthalten sind (Erstickungsgefahr) ein Risiko darstellen. Für die Montage des Spielzeugs werden ein Schlitz- und ein Sternschraubenzieher, ein Hammer und eine Zange benötigt.

MONTAGE

- Anbringen der Stoßstange. Vordere Stoßstange anbringen und mit 4 Schrauben festschrauben.
- Anbringen der Stoßstange.
- Hintere Stoßstange anbringen und mit 3 Schrauben, wie abgebildet, festschrauben.
- Die zwei Teile Lenkrades verbinden.
- Folgen Sie beim Einsetzen der Hupe in die mittlere Öffnung des Lenkrads der mitgelieferten Anleitung.
- Das Lenkrad in die Lenkradstange einsetzen.
- Die Bohrungen der Lenkradstange mit denen des Lenkrades ausrichten: mit Schrauben und Muttern fest-schrauben.
- Die Frontscheibe, wie abgebildet, aufstecken.
- Mit den 2 Schrauben befestigen.
- Sitzbezug, wie abgebildet, aufstecken.
- Vorne dehnbare Bänder zuhaken.
- Die zwei elastische Bänder befestigen.
- Positionieren der Sitz- und von unten mit Beilagscheibe und Rändelmutter befestigen.
- Teil A mit Teil B des Überrollbügels verbinden
- Teile A-B mit dem oberen Teil des Überrollbügels C verbinden und in Pfeilrichtung drehen.
- Die zwei Plättchen an der Basis des Überrollbügels einsetzen und gut festhalten. Anschließend zusammen mit dem Überrollbügel mit den zwei mitgelieferten Schrauben (Detail A) befestigen.
- Die Enden der Sicherheitsgurte in der Mulde im unteren, mittleren Bereich des Sitzes wie in der Abbildung gezeigt anbringen.
- Das Netz erst an den Maschinenkörper anschrauben
- und dann an den Überrollbügel anhängen.
- Die beiden Rückspiegel in Pfeilrichtung in der Halterung anbringen.
- Die zwei Kunststoffschiffzüge mit Druck anbringen.
- Die Nietkappen auf die vier Räder drücken.
- Die Antenne unter Ausübung von Druck in die zugehörige Vertiefung am vorderen rechten Schutzblech einsetzen.
- Das Radio aus der Verpackung nehmen. Die Batteriefachklappe abschrauben. Zwei Mignonbatterien AA zu 1,5 V (nicht mitgeliefert) an der dafür vorgesehenen Stelle einsetzen und dabei auf die richtige Polarität achten. Anschließend den Deckel des Batteriefachs schließen und wieder zuschrauben.
- Das Antennenkabel und das Radio in die entsprechende Vertiefung im Armaturenbrett einsetzen und dabei auf die richtige Ausrichtung, wie in der Abbildung gezeigt, achten.
- Die Motorhaube öffnen. Die beiden Schrauben des Spielzeugmotors entfernen. Den Spielzeugmotor anheben. Wie folgt vorgehen:
- Batterie aus der Verpackung entnehmen;
 - Schraube der Batteriehalterung entfernen;
 - Batterie einsetzen;
 - mit der zugehörigen Batteriehalterung befestigen.
- Die Stecker der Batterie B und des Kabelsatzes A wieder miteinander verbinden.
- Den unechten Motor absenken und wieder anschrauben. Die Motorhaube schließen und mit den beiden Haken befestigen. Jetzt ist das Fahrzeug benutzbar.

EIGENSCHAFTEN UND GEBRAUCH DES FAHRZEUGS

- Stützstange der Motorhaube.
- Unter dem Kasten befinden sich vier abnehmbare Spielzeugwerkzeuge. Um den Kasten

wegzunehmen, die vier Stifte nach außen ziehen und entfernen.

- A: HUPE. Beim Drücken der gelben Taste ertönt die Hupe.
 - B: FM-RADIO: ein echtes, ausbaubares und unabhängig funktionierendes Autoradio. Anschalten mit Knopf 3. Ausschalten mit Knopf 4. Wechsel des Senders mit automatischem Suchlauf mit den dreieckigen Knöpfen. Beim Ausschalten wird der eingestellte Sender nicht gespeichert. Lautstärkeregelung mit Knopf 2. Zum Stellen der Uhr die SET-Taste gedrückt halten und die Knöpfe HR und MIN drücken. Das Radio besitzt einen AUX-Eingang (I) für den Anschluss von MP3-Playern.
 - C: Gaspedal/elektrische Bremspedal. Die mit elektrischer Bremse ausgestatteten Fahrzeuge bleiben automatisch stehen, sobald der Fuß von genommen wird.
- Zum Lösen der Sicherheitsgurte: I Zur Mitte hin schieben und gleichzeitig auf die Druckstaste drücken; 2 Lösen.
- GANGHEBEL: I: Erste Fahrgeschwindigkeit. 2: Zweite Fahrgeschwindigkeit. R: Rückwärtsgang.
- ZWEITE FAHRGESCHWINDIGKEIT: Wenn das rote Plättchen so positioniert ist, wie die Abbildung zeigt, fährt das Fahrzeug nur mit der ersten Geschwindigkeit und im Rückwärtsgang. In diesem Fall ist auf dem Plättchen die Abbildung der Schildkröte in richtiger Stellung zu sehen. Wenn die zweite Geschwindigkeit eingestellt werden soll, ist folgendermaßen vorzugehen: Die Schrauben des roten Plättchens abschrauben.
- Das rote Plättchen herausnehmen.
- Dieses um 180° drehen, um die Abbildung des Hasen in die richtige. Stellung zu bringen und das Plättchen in die vorgesehene Öffnung schieben.
- Wieder festschrauben. Durch Zurückstellen des Schalthebels fährt das Fahrzeug mit der zweiten Geschwindigkeit.

BATTERIEWECHSEL

- ACHTUNG: DIE ABBILDUNGEN DER BATTERIEN SIND NICHT VERBINDLICH. IHRE BATTERIE KANN VON DEM DARGESTELLTEN MODELL ABWEICHEN. DIE VORGEHENSWEISE BEIM WECHSELN UND LADEN DER BATTERIE ÄNDERT SICH DADURCH NICHT.
- Die Motorhaube öffnen. Die beiden Schrauben des Spielzeugmotors entfernen. Den Spielzeugmotor anheben.
 - Befestigungsschraube und nun den Batteriehalter herausnehmen.
 - Die Batterie auswechseln. Den Batteriehalter festschrauben.
 - Die zwei Stecker verbinden, den Steckerdeckel.
 - Den Spielzeugmotor anschrauben.

LADEN DER BATTERIE

- ACHTUNG: DAS AUFLADEN DER BATTERIEN UND JEDER EINGRIFF AN DER STROMANLAGE DÜRFEN AUSSCHLIESSLICH VON ERWACHSENEN DURCHFÜHRT WERDEN. DIE BATTERIE KANN BEIM AUFLADEN AUCH IM SPIELZEUG GELASSEN WERDEN.
- Den Stecker A des elektrischen Geräts vom Stecker B der Batterie durch seitliches Drücken lösen.
 - Den Stecker des Batterieladegerätes gemäß den beiliegenden Hinweisen an eine Netzsteckdose anschließen. Den Stecker B mit dem Stecker C des Batterieladegerätes verbinden.
 - Nach der Ladung der Batterie muß das Ladegerät von der Haushaltdose und Stecker C vom Stecker B getrennt werden.
 - Zuletzt die Stecker A und B miteinander verbinden und aus Sicherheitsgründen nicht vergessen, die Motorhaube zu schließen und zuletzt immer der Spielzeugmotor mit der Schraube befestigen.

ESPAÑOL

PEG PEREGO® le agradece que haya elegido este producto. Hace más de 60 años que PEG PEREGO lleva a pasear a los niños. Al nacer, con sus cochecitos, después con los coches de paseo y, posteriormente, con los juguetes de pedal y batería.

Descubre la gama completa de los productos, las novedades y otras informaciones acerca del mundo Peg Perego en nuestra página Web.

www.pegperego.com

Peg Perego S.p.A. es una empresa con sistema de gestión de calidad certificado por **TÜV Italia Srl** conforme a la norma ISO 9001. Esta certificación ofrece a clientes y consumidores garantía de transparencia y confianza en el modo de trabajar de la empresa.

INFORMACIONES IMPORTANTES

Lea atentamente este manual de instrucciones para familiarizarse con el uso del modelo y enseñarle a su niño un modo de conducir correcto, seguro y divertido. Conserve después el manual para cualquier consulta futura.

En caso de cesión del producto a terceros, asegurarse de incluir el manual de instrucciones con el producto.

Antes de utilizar el vehículo por primera vez, recargar la batería durante 18 horas. No respetar este procedimiento podría causar daños irreversibles en la batería.

- **Años 6+**
- **Peso máximo permitido 60 kg**
- Vehículo de dos plazas
- 1 Batería recargable de 24V 12Ah de plomo sellada
- 2 ruedas motrices
- 2 motores de 340 W
- Velocidad en 1ª marcha 5 km/h
- Velocidad en 2ª marcha 10 km/h
- Velocidad en Retromarcha 5 km/h

No superar el peso máximo total permitido de 60 kg. Dicho límite se refiere a los ocupantes más la carga.

Peg Perego podrá modificar en cualquier momento los modelos descritos en este folleto, por razones técnicas o comerciales.

DECLARACIÓN DE CONFORMIDAD

Producto con marca CE, diseñado y homologado respetando las directivas comunitarias pertinentes, destinado a los mercados y países que aplican y adaptan dichas normas.

DENOMINACIÓN DEL PRODUCTO GAUCHO SUPERPOWER

CÓDIGO DE IDENTIFICACIÓN DEL PRODUCTO IGOD0502

NORMATIVAS de REFERENCIA (origen)

Directiva general de Seguridad para Juguetes
2009/48/CE
Estándar EN71 / 1 -2 -3
Estándar EN62115

Directiva de Compatibilidad Electromagnética
2004/108/CE
Estándar EN55022 – EN55014

Directiva Europea RAEE 2003/108/CE
Directiva Europea RoHS 2011/65/CE
Directiva Ftalatos 2005/84/CE
Normas EN60825-1

No cumple con las disposiciones de las normas de circulación por carreteras, por tanto no puede circular por vías públicas.

DECLARACIÓN DE CONFORMIDAD

Peg Perego S.p.A. reconoce bajo su propia responsabilidad que el presente artículo ha sido sometido a ensayos internos y se ha homologado conforme a las normas vigentes en laboratorios externos e independientes.

FECHA Y LUGAR DE EXPEDICIÓN

Italia - 30. 06. 2014

Peg Perego S.p.A.
via A. De Gasperi, 50
20862 - Arcore (MB) – ITALIA

NORMAS DE SEGURIDAD

Nuestros juguetes respetan los requisitos de seguridad previstos por el Consejo de la CEE (cumple con las normas europeas de seguridad para juguetes), por el "U.S. Consumer Toy Safety Specification". Están también certificados por entidades de evaluación de la seguridad de los juguetes de conformidad con la Directiva 2009/48/CE. No cumplen con las disposiciones de las normas de circulación por carreteras, por tanto no pueden circular por vías públicas.

- **¡ADVERTENCIA!** : Este juguete no conviene para niños menores de 6 años debido a su velocidad máxima.
- **¡ATENCIÓN!** No apto para niños menores de 36 meses. Las piezas pequeñas podrían ser ingeridas o aspiradas provocando asfixia.
- **¡ATENCIÓN!** NO USAR NUNCA el juguete en calzadas públicas.
- **¡ATENCIÓN!** El uso del vehículo en vías públicas o en proximidades de cursos de agua o de piscinas o en espacios reducidos podría ocasionar el riesgo de sufrir lesiones a los usuarios y/o a terceros. La supervisión de un adulto es siempre necesaria.
- Los niños deben usar siempre zapatos durante el uso del vehículo.
- Cuando el vehículo está funcionando, prestar atención para que los niños no metan las manos, los pies u otras partes del cuerpo cerca de las partes en movimiento.
- No mojar nunca los componentes eléctricos del vehículo como motores, cableado, botones...
- No usar gasolina u otras sustancias inflamables cerca del vehículo.
- El vehículo debe ser usado únicamente por un niño, siempre que no se incluya en la categoría de vehículos con 2 plazas.

DIRECTIVA RAEE (sólo UE)

- Este producto representa al final de su vida un residuo clasificado RAEE y, por tanto, no debe eliminarse como residuo urbano, pero sí está sujeto a la recogida diferenciada;
- Entregar el residuo en las correspondientes islas ecológicas puestas a disposición;
- La presencia de sustancias peligrosas contenidas en los componentes eléctricos de este producto constituyen una fuente de peligro potencial para la salud humana y para el ambiente si los productos no se eliminan correctamente;
- El contenedor tachado indica que el producto está sujeto a la recogida diferenciada.



ELIMINACIÓN DE LA BATERÍA

- Contribuya a la protección del medio ambiente
- La batería usada no se elimina con los residuos domésticos.
- Pueden depositarla en un centro de recogida de baterías usadas o de eliminación de residuos especiales. Infórmese en su ayuntamiento.



ADVERTENCIA PILAS LR44 - 1,5 V

La colocación de las pilas debe ser efectuada y supervisada sólo por personas adultas. No deje que los niños jueguen con las pilas.

- Las pilas deben ser sustituidas por un adulto.
- Utilizar sólo el tipo de pilas indicado por el fabricante.
- Respetar la polaridad +/-
- No poner en contacto las pilas con partes metálicas: riesgo de incendio o explosión.
- Retirar siempre las pilas cuando el juguete no sea utilizado durante un largo periodo.
- No arrojar las pilas en el fuego.
- No intentar cargar nunca las pilas si no son recargables.
- No mezclar pilas viejas y nuevas.
- Quitar las pilas descargadas del vehículo.
- Tirar la pila descargada en los contenedores correspondientes para reciclaje de pilas usadas.



ADVERTENCIA BATERÍA

La recarga de la batería debe ser efectuada y supervisada por personas adultas. No deje que los niños jueguen con la batería.

RECARGA DE LA BATERÍA

- Recargar la batería siguiendo las instrucciones incluidas en el cargador y no superar en ningún caso las 24 horas.
- Recargar la batería a tiempo, apenas el vehículo pierda velocidad. De este modo se evitarán daños.
- Si el vehículo se queda sin usarlo por largo tiempo, recordar recargar la batería y mantenerla desconectada de la instalación. Repetir la operación de recarga al menos cada tres meses.
- La batería no debe recargarse en posición invertida.
- ¡No olvidar la batería si se está cargando! Controlarla periódicamente.
- Usar sólo el cargador puesto a disposición y la batería original PEG PEREGO.
- La batería está sellada y no necesita mantenimiento.
- No desenchufar el cargador de baterías de la toma de corriente tirando del cable.
- No se debe mover el juguete tirando del cable del cargador de baterías.
- No cubrir el cable del cargador de baterías, pues podría sobrecalentarse.
- No apoyar el cable y/o la batería sobre superficies calientes.
- Prestar atención a dónde y cómo se enrolla el cable, para no estropearlo ni comprometer su buen funcionamiento.

ATENCIÓN

- LA BATERÍA CONTIENE SUSTANCIAS TÓXICAS CORROSIVAS. NO DEBE MANIPULARSE.
- La batería contiene electrolitos de base ácida.
- Evitar el contacto directo entre los terminales de la batería y golpes fuertes: riesgo de explosión o incendio.
- La batería produce gas cuando se está cargando. Recargarla en un lugar bien ventilado, lejos de fuentes de calor y materiales inflamables.
- La batería agotada debe sacarse del vehículo.
- No colocar la batería sobre prendas, pues se podrían dañar.
- Utilizar únicamente baterías o acumuladores del tipo recomendado.

SI HAY UNA PÉRDIDA

Protegerse los ojos. Evitar el contacto directo con el electrolito. Proteger las manos. Poner la batería en una bolsa de plástico y seguir las instrucciones para la eliminación de baterías.

SI PIEL Y OJOS ENTRAN EN CONTACTO CON EL ELECTROLITO

Lavar abundantemente la parte afectada con agua. Consultar un médico inmediatamente.

SI SE INGIERE ELECTROLITO

Enjuagar la boca y escupir. Consultar un médico inmediatamente.

MANTENIMIENTO Y CUIDADOS DEL VEHÍCULO

- No desmontar ni tratar de reparar el vehículo solos. Contactar con un centro de asistencia Peg Perego autorizado.
- No es aconsejable dejar el juguete en ambientes con temperaturas por debajo del cero. Si no se usa el juguete en un ambiente con una temperatura por encima del cero, podrán producirse daños irreversibles en los motores y en las baterías.
- Controlar periódicamente el estado del vehículo, en especial la instalación eléctrica, las conexiones de las clavijas, las caperuzas de protección y el cargador. En caso de defectos comprobados, el vehículo eléctrico y el cargador no deben utilizarse.
- En caso de limpieza, mantenimiento o cualquier intervención en el juguete, es necesario desconectar del artículo el cargador de baterías.
- Para las reparaciones, utilizar sólo piezas de repuesto originales PEG PEREGO.
- PEG PEREGO no se asume ninguna responsabilidad en caso de uso indebido de la instalación eléctrica.
- No dejar las baterías o el vehículo cerca de fuentes de calor como radiadores, chimeneas...
- Proteger el vehículo contra el agua, la lluvia, la nieve... No use el vehículo sobre arena o barro, pues podría causar daños a los botones, motores y reductores.
- Lubricar periódicamente (con aceite ligero) las

partes móviles como cojinetes, dirección...

- Las superficies del vehículo deben limpiarse con un paño húmedo y, si es necesario, con productos no abrasivos de uso doméstico.
- Las operaciones de limpieza siempre deben realizarse por personas adultas.
- No desmontar nunca los dispositivos del vehículo o los motores, sin la autorización de PEG PEREGO.

REGLAS PARA UNA CONDUCCIÓN SEGURA

Para la seguridad del niño: antes de accionar el vehículo, leer y seguir atentamente las siguientes instrucciones.

- Enseñar a su niño el uso correcto del vehículo para una conducción segura y divertida.
- El juguete debe utilizarse con precaución, ya que requiere gran habilidad, evitando caídas o colisiones que provoquen lesiones al usuario o a tercero.
- Antes de partir, comprobar que el recorrido esté libre de personas o cosas.
- Conducir con las manos sobre el volante/manubrio y mirar siempre el camino.
- Frenar a tiempo para evitar choques.

¡ATENCIÓN! El artículo está dotado de un sistema de freno que es necesario que el adulto enseñe idóneamente al niño.

2ª MARCHA (si presente)

Inicialmente se aconseja utilizar la 1ª marcha. Antes de pasar a la 2ª marcha, cerciorarse de que el niño haya aprendido a usar correctamente el volante/manubrio, la 1ª marcha, el freno y haya adquirido familiaridad con el vehículo.

¡ATENCIÓN!

- Compruebe que todos los pernos/tuercas de las ruedas están seguros.
- Cuando funcione en condiciones de sobrecarga, como en arena blanda profunda, barro o terrenos ásperos y desiguales, el disyuntor de sobrecarga desconectará automáticamente la alimentación y se escuchará un BIP INTERMITENTE durante 30 segundos, pasados los cuales el juguete recibirá de nuevo energía y el vehículo volverá a funcionar.
- Para aplicar el freno, hay que levantar el pie del acelerador.

SIGNIFICADO de los BIPS

- UN SOLO BIP significa que el juguete está listo para funcionar.
- UN BIP CONTINUO durante 10 segundos significa que la batería se ha descargado por completo y que el juguete no puede seguir funcionando; cargar la batería o cambiarla por una cargada.
- BIP INTERMITENTE por 30 segundos, significa que los motores están demasiado calientes. El juguete se detendrá durante un mínimo de 30 segundos, hasta que los motores se enfríen.
- El sobrecalentamiento puede alcanzarse si el vehículo funciona demasiado tiempo en una de las siguientes condiciones:
 - 1 - Transportando demasiado peso
 - 2 - Subiendo por lugares demasiado empinados
 - 3 - Conduciendo por lugares con hierba alta
 - 4 - Terrenos demasiado blandos (barro o arena)
 - 5 - Circulando por superficies demasiado irregulares, con piedras, raíces, etc.
 - 6 - Combinaciones de dichas circunstancias

DIVERTIMIENTO SIN INTERRUPCIÓN: Hay un set de baterías recargadas de repuesto puesto a disposición y listo para su uso.

¿PROBLEMAS?

¿EL VEHÍCULO NO FUNCIONA?

- Cuando se generen condiciones de sobrecarga, por ejemplo al hacer funcionar el vehículo contra un objeto fijo, al circular por arena blanda y profunda, barro o terrenos ásperos y desiguales, el disyuntor de sobrecarga desactivará automáticamente la alimentación. Pasados 30 segundos o más, el disyuntor automáticamente se restablecerá. Sin embargo, para poder seguir conduciendo normalmente, será necesario eliminar las condiciones que han causado la sobrecarga.
- Pise el acelerador para activar el vehículo; se escuchará un único BIP que indica que el juguete está listo para funcionar.
- Si deja el vehículo inactivo durante más de 10 minutos, deberá repetir el proceso de activación, simplemente pisando el pedal y esperando a que se escuche el BIP.
- Si el vehículo emite una SEÑAL ACÚSTICA CONTINUA, es necesario recargar la batería.
- Si no se emite la señal acústica inicial, la batería está muy descargada y hay que recargarla.
- Si el problema persiste tras la recarga, lleve la batería y el cargador a un centro de asistencia para que los revisen.
- Compruebe que todos los enchufes estén debidamente conectados.
- Revise los interruptores eléctricos. Cámbielos si fuera necesario.
- Compruebe que la batería esté conectada al sistema eléctrico.

SERVICIO DE ASISTENCIA

PEG PEREGO ofrece un servicio de asistencia post-venta, directa o a través de una red de centros de asistencia autorizados para eventuales reparaciones o sustituciones y venta de repuestos originales.

Para contactar con un centro de asistencia, visite nuestra web <http://www.pegperego.com>

Para cualquier notificación, es indispensable disponer del número de serie del artículo. Consultar la página dedicada a las piezas de repuesto para obtener información relativa al número de serie.

INSTRUCCIONES DE MONTAJE

ATENCIÓN

LAS OPERACIONES DE MONTAJE DEBEN SER REALIZADAS ÚNICAMENTE POR PERSONAS ADULTAS. PRESTAR ATENCIÓN AL SACARSE EL VEHÍCULO DEL EMBALAJE.

TODOS LOS TORNILLOS Y LAS PIEZAS PEQUEÑAS SE ENCUENTRAN EN UNA BOLSA DENTRO DEL EMBALAJE. LA BATERÍA PODRÍA ESTAR INTRODUCIDA EN EL ARTÍCULO.

No utilizar el juguete si se notan desperfectos al abrir el embalaje. Acudir al punto de venta o llamar al centro de asistencia.

Prestar atención si hay niños durante la operación de montaje, ya que existen riesgos debidos a la presencia de piezas pequeñas (peligro de ingestión) y de las bolsitas de plástico que las contienen (peligro de asfixia). Para el montaje del juguete, es necesario utilizar un destornillador plano, un destornillador de estrella, un martillo y unos alicates.

MONTAJE

- 1 • Colocar el parachoques delantero y enroscar los cuatro tornillos.
- 2 • Colocar el parachoques posterior.
- 3 • Enroscar los tres tornillos como en la figura.
- 4 • Juntar las dos partes del volante.
- 5 • Introducir el claxon en el orificio central del volante siguiendo las instrucciones presentes en el embalaje.
- 6 • Insertar el volante en la barra del volante.
- 7 • Alinear los orificios de la barra del volante y del volante. Atornillar el tornillo y la tuerca: la tuerca se fija en el orificio hexagonal, el tornillo en el orificio circular.
- 8 • Insertar el perabrisas como en la figura.
- 9 • Enroscar los cuatro tornillos.
- 10 • Colocar el cubreasierto como en la figura.
- 11 • Sujetar los elasticos anteriores.
- 12 • Posicionar los 2 elasticos.
- 13 • Posicionar el asiento. Fijarlo con el tirante de arandela a la base.
- 14 • Acople la pieza A con la B.
- 15 • Acople A-B con la parte superior de la barra cilíndrica C, fijarla haciéndola girar como en la figura.
- 16 • Insertar las 2 placas en los alojamientos de la base de la barra antivuelco sujetándolas. Atornillarlas a la barra antivuelco con los dos tornillos que se incluyen (detalle A).
- 17 • Abrochar la hebilla de los cinturones de seguridad en la cavidad situada en la parte baja central del asiento, tal y como muestra la figura.
- 18 • Aplicar la red atornillándola primero al cuerpo de la máquina
- 19 • y después enganchándola a la barra cilíndrica.
- 20 • Insertar los espejos retrovisores en el sentido de la flecha.
- 21 • Aplicar los 2 letreros de plástico haciendo presión.
- 22 • Encajar las llantas sobre las cuatro ruedas.
- 23 • Meter la antena presionando en su alojamiento en el guardabarros delantero derecho.
- 24 • Sacar la radio de su embalaje. Destornillar la tapa del compartimiento de las pilas. Meter dos pilas de tamaño AA de 1,5 V (no incluidas) en su alojamiento respetando la polaridad correcta. Una vez terminada la operación, volver a cerrar la tapa del alojamiento de las pilas y volverla a atornillar.
- 25 • Meter el cable de la antena y la radio en el alojamiento del salpicadero en el sentido correcto, como muestra la figura.
- 26/7 • Abrir el capó. Quitar los dos tornillos del falso motor. Levantar el falso motor. Luego seguir los pasos siguientes:
 - sacar la batería del embalaje;
 - quitar el tornillo del sujetador-batería;
 - poner la batería;
 - fijarla con el sujetador-batería.
- 28 • Introducir a fondo hasta el "clac" la clavija A y la clavija B.
- 29 • Bajar el motor simulado y volverlo a atornillar. Cerrar el capó asegurándolo con los 2 ganchos. El vehículo ahora ya está listo para usar.

CARACTERÍSTICAS Y USO DEL VEHÍCULO

- 30 • Astil de soporte del capó.
- 31 • Debajo de la maleta hay cuatro herramientas de juego que se pueden extraer. Para sacar la maleta, desenganchar las cuatro conexiones tirándolas hacia fuera.
- 32 • A: BOCINA. Apretando el botón amarillo se toca la bocina.
B: RADIO FM: una auténtica autorradio extraíble

PORTUGUÊS

con funcionamiento autónomo.

Pulsar el botón 3 para encenderla y el botón 4 para apagarla. Utilizar los botones triangulares para cambiar la frecuencia con la búsqueda automática. La estación no se queda memorizada al apagarse la radio. Utilizar la ruedecita 2 para ajustar el volumen. Para regular el reloj, mantener presionado el botón SET al mismo tiempo que pulsa los botones HR y MIN según proceda.

La radio cuenta con una entrada AUX (I) para la conexión de dispositivos MP3.

C: Pedal del acelerador y freno eléctrico. El sistema eléctrico de frenado bloquea automáticamente el vehículo cuando se levanta el pie del pedal del acelerador.

- 33 • Para desenganchar los cinturones de seguridad: I empuje hacia el centro y contemporáneamente presione el pulsador; 2 desenganche el cinturón.
- 34 • **PALANCA DEL CAMBIO:** 1: primera velocidad de marcha. 2: segunda velocidad de marcha. R: marcha atrás.
- 35 • **SEGUNDA VELOCIDAD:** Cuando la placa roja está posicionada como indica la figura, el vehículo marchará solamente en la y en marcha atrás. En la placa, es posible ver el dibujo de la tortuga en la posición correcta. Si se desea utilizar la segunda velocidad, actúe así: desenrosque el tornillo de la placa roja.
- 36 • Extraiga la placa roja.
- 37 • Gire 180° hasta llevar el dibujo de la liebre a la posición correcta; inserte la placa en el correspondiente orificio.
- 38 • Vuelva a enroscar. Lleve hacia atrás la palanca del cambio, el vehículo marchará en 2da velocidad.

CAMBIO DE LA BATERÍA

ATENCIÓN: LOS DIBUJOS DE LAS BATERÍAS SON ÚNICAMENTE INDICATIVOS. SU BATERÍA PODRÍA SER DIFERENTE CON RESPECTO AL MODELO REPRESENTADO. NO OBSTANTE, DEBERÁN SEGUIRSE LAS SECUENCIAS DE SUSTITUCIÓN Y DE CARGA ILUSTRADAS.

- 39 • Abrir el capó. Quitar los dos tornillos del falso motor. Levantar el falso motor.
- 40 • Desenrosque el tornillo y saque el sujetabatería.
- 41 • Cambie la batería. Vuelva a colocar y cerrar el sujetabatería.
- 42 • Conectar los dos enchufes.
- 43 • Cerrar atornillando el falso motor.

CARGA DE LA BATERÍA

ATENCIÓN: LA CARGA DE LAS BATERÍAS Y CUALQUIER OPERACIÓN EN LA INSTALACIÓN ELÉCTRICA TIENEN QUE SER EFECTUADAS SÓLO POR ADULTOS.

LA BATERÍA TAMBIÉN SE PUEDE CARGAR SIN QUITARLA DEL JUGUETE.

SÓLO PARA EL BRASIL: Tensión del cargador: 127V - 60 Hz. Observación: no utilizar el cargador de la batería con una tensión de 220V.

- 44 • Desenchufar la toma A del implanto eléctrico de la toma B de la batería presionando lateralmente.
- 45 • Enchufar el cargabaterías a una toma doméstica siguiendo las instrucciones adjuntas. Conectar la toma B con la toma C del cargabaterías.
- 46 • Una vez acabada la carga, sacar el cargador de batería de la toma doméstica, después desconectar el enchufe C del enchufe B.
- 47 • Introducir a fondo, hasta que salte el mecanismo, el enchufe B en el enchufe A. Finalizada la operación recuerde siempre cerrar el falso motore atornillando el tornillo.

PEG PEREGO® agradece pela escolha deste produto. Há mais de 60 anos PEG PEREGO leva crianças a passear. Logo que nascem com seus carrinhos e depois com as cadeirinhas de passeio, e ainda depois com os brinquedos a pedais e bateria.

Descubra a linha completa dos produtos, as novidades e outras informações acerca de Peg Perego através de nosso site

www.pegperego.com

Peg Perego S.p.A. é uma empresa com sistema de gestão da qualidade certificado pela **TÜV Italia Srl**, de acordo com a norma ISO 9001. A certificação oferece aos clientes e aos consumidores a garantia de transparência e confiança no modo de trabalhar da empresa.

INFORMAÇÕES IMPORTANTES

Leia atentamente este manual de instruções para familiarizar-se com o uso do modelo e ensinar ao seu filho como dirigir de forma correta, segura e divertida. Conserve então o manual para consultas futuras.

Em caso de cessão do produto a terceiros, certificar-se de que o manual de instruções seja entregue juntamente com o produto.

Antes de utilizar o veículo pela primeira vez, carregue a bateria por 18 horas. Não observar tal procedimento pode causar danos irreversíveis à bateria.

- **Anos 6+**
- **Peso máximo admitido 60 kg**
- Veículo para 2 lugares
- 1 Bateria recarregável de 24V 12Ah em chumbo sigilada
- 2 rodas motrizes
- 2 motores de 340 W
- Velocidade em 1ª marcha 5 km/h
- Velocidade em 2ª marcha 10 km/h
- Velocidade em marcha à ré de 5 km/h

Não exceder o peso máximo total admitido de 60 kg. Tal limite inclui os ocupantes e a eventual carga.

Peg Perego reserva-se o direito de efetuar a qualquer momento, alterações nos modelos e informações contidas nesta publicação, por razões técnicas ou comerciais.

DECLARAÇÃO DE CONFORMIDADE

Produto com marcação CE, projetado e homologado no respeito das diretivas comunitárias aplicáveis, destinado aos mercados e aos países que adotaram tais normas.

DENOMINAÇÃO DO PRODUTO
GAUCHO SUPERPOWER

CÓDIGO DE IDENTIFICAÇÃO DO PRODUTO
IGOD0502

NORMAS DE REFERÊNCIA (origem)

Diretriz geral de Segurança para Brinquedos
2009/48/CE
Standard EN71 / 1 -2 -3
Standard EN62115

Diretriz Compatibilidade Electromagnética
2004/108/CE
Standard EN55022 – EN55014

Diretriz Europeia RAEE 2003/108/CE
Diretriz Europeia RoHS 2011/65/CE
Diretriz Ftalati 2005/84/CE
Standard EN60825-1

Não está de acordo com as leis de circulação viária e portanto não pode circular em vias públicas.

DECLARAÇÃO DE CONFORMIDADE

Peg Perego S.p.A. declara sob a própria responsabilidade que o artigo em objeto foi submetido a ensaios e testes internos e aprovado de acordo com as normas técnicas vigentes junto a laboratórios externos e independentes.

DATA E LOCAL DE EMISSÃO
Itália - 30.06.2014

Peg Perego S.p.A.
via A. De Gasperi, 50
20862 - Arcore (MB) – ITALIA

NORMAS DE SEGURANÇA

Nossos brinquedos respeitam as Normas de Segurança Européias para brinquedos (requisitos de segurança previstos pelo Conselho da EEC) e pelo "U.S. Consumer Toy Safety Specification". São também certificados por organismos notificados para a segurança dos brinquedos, em conformidade com a diretiva 2009/48/CE. Não estão de acordo com as leis de circulação viária e portanto não podem circular em vias públicas.

- **ATENÇÃO.** Este brinquedo não é adequado para crianças menores de 6 anos devido à sua velocidade máxima.
- **ATENÇÃO!** Não adequado a crianças com idade inferior a 36 meses. As peças pequenas podem ser ingeridas ou inaladas causando a asfixia.
- **ATENÇÃO!** NUNCA usar o brinquedo em vias públicas.
- **ATENÇÃO!** A utilização do veículo em estradas públicas, perto de cursos de água ou piscinas ou em espaços reduzidos, pode causar perigo de ferimentos aos utilizadores e/ou a terceiros. A vigilância de um adulto é sempre necessária.
- As crianças devem estar sempre calçadas durante o uso do veículo.
- Quando o veículo estiver em funcionamento, preste atenção para que as crianças não coloquem as mãos, pés ou partes do corpo, roupas ou outros objetos, perto das peças em movimento.
- Não molhe jamais os componentes do veículo como motores, instalações, botões, etc.
- Não use gasolina ou outras substâncias inflamáveis perto do veículo.
- O veículo deve ser usado absolutamente por uma única criança, já que não se enquadra na categoria de veículos com dois lugares.

DIRETRIZ RAE (somente UE)

- Este produto constitui ao fim de sua vida útil como resíduo classificado RAE e portanto não deve ser eliminado como simples resíduo urbano, mas deve ser sujeito à coleta seletiva;
- Entregue este resíduo nas apropriadas e relativas ilhas ecológicas;
- A presença de substâncias perigosas contidas nos componentes elétricos deste produto constitui fonte de potencial perigo para a saúde humana e para o meio ambiente, caso tais produtos não forem corretamente eliminados;
- O desenho presente de um latão de lixo barrado significa que o produto deve ser sujeito a coleta seletiva.



DESCARTE DE BATERIAS

- Contribua para proteger o meio ambiente.
- A bateria usada, não pode ser jogada fora com os resíduos domésticos.
- Podem ser depositadas num centro de coleta de baterias usadas ou de eliminação de resíduos especiais, informe-se junto ao setor competente.



ADVERTÊNCIAS PILHAS DESCARTE DE BATERIAS LR44 - 1,5 V

A introdução das pilhas deve ser efetuada e supervisionada somente por adultos. Não deixe que crianças brinquem com as baterias.

- As pilhas devem ser substituídas por um adulto.
- Utilize somente o tipo de pilha especificada pelo fabricante.
- Respeite a polaridade +/-.
- Não deixe que os terminais de alimentação sofram curto-circuito, existe risco de fogo ou explosão.
- Retire sempre as pilhas quando o brinquedo não for usado por muito tempo.
- Não jogue as pilhas no fogo.
- Não tente jamais recarregar as pilhas se não forem de tipo recarregável.
- Não misture baterias velhas com novas.
- Remova as pilhas descarregadas.
- Jogue as pilhas descarregadas nas caixas de coleta apropriadas para a reciclagem de baterias usadas.



ADVERTÊNCIAS BATERIA

A recarga das baterias deve ser efetuada e supervisionada somente por adultos. Não deixe que crianças brinquem com as baterias.

CARREGAMENTO DA BATERIA

- Carregue a bateria seguindo as instruções anexas ao carregador e em todo modo não ultrapasse 24 horas de recarga.
- Recarregue a bateria assim que o veículo perca velocidade, para evitar danos.
- Caso seu veículo fique parado por muito tempo, lembre-se de carregar a bateria e conservá-la desligada da instalação; repita a operação de recarga ao menos a cada três meses.
- A bateria não deve ser carregada de cabeça para baixo.
- Não esqueça as baterias a carregar! Controle periodicamente.
- Use somente o carregador de baterias fornecido e baterias originais PEG PEREGO.
- A bateria é sigilada e não precisa de manutenção.
- Não tirar o carregador de bateria da tomada puxando pelo cabo.
- Não movimentar o brinquedo puxando pelo cabo do carregador de bateria.
- Não cobrir o cabo do carregador de bateria, para que não se aqueça excessivamente.
- Não apoiar o cabo e/ou a bateria em superfícies quentes.
- Prestar atenção no local e no modo em que é enrolado o cabo para não estragá-lo ou comprometer o seu funcionamento.

ATENÇÃO

- AS BATERIAS CONTÊM SUBSTÂNCIAS TÓXICAS CORROSIVAS. NÃO ADULTERÁ-LAS.
- As baterias contêm eletrólitos de base ácida.
- Não provoque contato direto entre os terminais da bateria, evite golpes fortes: risco de explosão e/ou incêndio.
- Durante a recarga, a bateria produz gás. Carregue a bateria num local bem ventilado, longe de fontes de calor e materiais inflamáveis.
- A bateria gasta deve ser removida do veículo.
- É desaconselhável apoiar a bateria sobre roupas, poderiam danificar-se.
- Utilizar unicamente pilhas ou acumuladores do tipo recomendado.

CASO OCORRA VAZAMENTO

Proteja seus olhos, evite contato direto com o eletrólito: Proteja suas mãos. Coloque a bateria numa bolsa de plástico e siga as instruções sobre eliminação de baterias.

CASO A PELE OU ROUPAS ENTREM EM CONTATO COM O ELETRÓLITO

Lave a parte afetada abundantemente com água corrente. Consulte um médico imediatamente.

CASO O ELETRÓLITO SEJA INGERIDO

Enxágue a boca e cuspa. Consulte um médico imediatamente.

MANUTENÇÃO E CUIDADOS COM O VEÍCULO

- Não desmontar ou procurar consertar o veículo sozinho. Contatar um centro de assistência Peg Perego autorizado.
- Não é aconselhável deixar o brinquedo em ambientes com temperaturas abaixo de zero. Se vier a ser utilizado sem levá-lo a uma temperatura superior a zero, é possível haver danos irreversíveis ao motor e à bateria.
- Controle regularmente o estado do veículo, principalmente a instalação elétrica, as ligações das tomadas, as proteções e o carregador de baterias. Em caso de defeitos comprovados, o veículo elétrico e o carregador de baterias não devem ser usados.
- Em caso de limpeza, manutenção ou qualquer intervenção no brinquedo, é necessário desconectar o carregador de bateria do produto.
- Em caso de reparos, use somente peças sobressalentes originais PEG PEREGO.
- PEG PEREGO não assume qualquer responsabilidade em caso de adulteração do sistema elétrico.
- Não deixe as baterias ou o veículo perto de fontes de calor como aquecedores, lareiras, etc.
- Proteja o veículo da água, chuva, neve, etc.; usá-la sobre a areia ou lama pode ocasionar danos nos botões, motores e redutores.
- Lubrifique regularmente (com óleo leve) partes móveis, como rolamentos, esterço, etc.
- As superfícies do veículo podem ser limpas com um pano úmido e, se preciso, com produtos de uso doméstico não abrasivos.
- As operações de limpeza devem ser efetuadas somente por adultos.
- Não desmonte os mecanismos do veículo ou os motores, sem a autorização da PEG PEREGO.

REGRAS PARA CONDUZIR COM SEGURANÇA

Para a segurança da criança: antes de ligar o veículo, leia e siga atentamente as seguintes instruções.

- Ensine a criança a usar corretamente o veículo para dirigi-lo de forma segura e divertida.
- O brinquedo tem de ser utilizado com cuidado, pois exige grande habilidade, de modo a evitar quedas ou colisões que provoquem ferimentos ao usuário e a terceiros.
- Antes de dar a partida, certifique-se que o percurso esteja desimpedido de pessoas ou coisas.
- Dirija com as mãos no volante e olhe sempre o percurso.
- Freie em tempo para evitar colisões.

ATENÇÃO! O artigo está equipado com um sistema de frenagem que precisa de uma instrução adequada da criança por parte de um adulto.

2ª VELOCIDADE (se existente)

Aconselha-se primeiramente o uso da 1ª marcha. Antes de colocar a 2ª marcha, certifique-se que a criança tenha aprendido como usar corretamente o volante, a 1ª marcha, os freios, e tenha adquirido familiaridade com o veículo.

ATENÇÃO!

- Verificar se todos os pinos/porcas das rodas estão bem apertados.
- Ao trabalhar em sobrecarga, como em areia macia profunda, lama ou terrenos irregulares, o disjuntor de sobrecarga irá desligar a alimentação automaticamente, e irá ouvir um BIP INTERMITENTE durante 30 segundos, no final dos quais o brinquedo irá ser novamente alimentado e o veículo ficará novamente operacional.
- Deve remover o pé do acelerador para aplicar o freio.

SIGNIFICADO DOS SONS INTERMITENTES

- UM BIP SIMPLES significa que o brinquedo está pronto a ser usado
- UM BIP CONTÍNUO por 10 seg significa que a bateria está totalmente descarregada e que o brinquedo não pode continuar a funcionar. Recarregar a bateria ou substituí-la por uma bateria carregada.
- BIP INTERMITENTE durante 30 seg. significa que os motores estão quentes. O brinquedo irá parar durante pelo menos 30 seg. até que os motores esfriem.
- O sobreaquecimento pode-se verificar ao brincar durante muito tempo nas seguintes condições:
 - 1 - Transportando demasiado peso
 - 2 - Inclinação demasiado acentuada

- 3 - Relva alta
- 4 - Terreno demasiado macio (lama ou areia)
- 5 - Superfície irregular como terreno irregular, pedras, raízes
- 6 - Uma combinação das condições acima

DIVERTIMENTO SEM INTERRUPÇÃO: conserve sempre um conjunto de baterias carregadas para a troca, prontas para serem usadas.

PROBLEMAS?

O VEÍCULO NÃO FUNCIONA?

- Ao trabalhar em condições de sobrecarga, por exemplo, ao conduzir o veículo contra um objeto fixo, em areia macia ou lama, ou em terreno irregular ou acidentado, o disjuntor de sobrecarga irá desligar a alimentação automaticamente. Após 30 ou mais segundos, o disjuntor irá restaurar automaticamente a alimentação, mas é necessário eliminar as condições de sobrecarga para retomar a condução normal.
- Pressionar o pedal do acelerador para ativar o veículo, seguido de um BIP simples que indica que o brinquedo está pronto a funcionar.
- Se deixar o motor a trabalhar sem carga por mais de 10 minutos, é necessário repetir o processo de ativação, simplesmente pressionando o pedal e aguardando pelo BIP.
- Se o veículo emitir um SINAL ACÚSTICO CONTÍNUO, é necessário recarregar a bateria.
- Se o sinal acústico inicial não for emitido, a bateria está muito descarregada e deve ser recarregada.
- Se o problema persistir depois de carregar, levar a bateria e o carregador até um centro de assistência para verificação.
- Verificar se todas as fichas estão corretamente ligadas.
- Verificar os interruptores elétricos. Substituir se necessário.
- Verificar se a bateria está ligada ao sistema elétrico.

O VEÍCULO NÃO TEM POTÊNCIA?

- Carregue as baterias. Se após a recarga o problema permanecer, peça o controle das baterias e do carregador de baterias junto a um centro de assistência.

SERVIÇO DE ASSISTÊNCIA

PEG PEREGO oferece um serviço de assistência pós-venda, diretamente ou através de uma rede de centros de assistência autorizados, para eventuais consertos ou substituição e venda de sobressalentes originais.

Para contactar um centro de assistência, visite nosso sítio <http://www.pegperego.com>

Para qualquer comunicação, é necessário possuir o número de série correspondente ao artigo. Para identificar o número de série consulte a página dedicada às peças de reposição.

INSTRUÇÕES DE MONTAGEM

ATENÇÃO

AS OPERAÇÕES DE MONTAGEM DEVEM SER FEITAS SOMENTE POR ADULTOS. PRESTE ATENÇÃO AO RETIRAR O VEÍCULO DA EMBALAGEM.

TODOS OS PARAFUSOS E PEQUENAS PEÇAS ENCONTRAM-SE EM UM SAQUINHO DENTRO DA EMBALAGEM.

PODE SER QUE A BATERIA TENHA JÁ SIDO COLOCADA NO VEÍCULO.

Não utilizar o brinquedo caso esteja danificado após a abertura da embalagem. Contatar o ponto de venda ou ligar para o centro de assistência.

Prestar atenção na presença de crianças durante a operação de montagem, em razão dos riscos decorrentes de peças pequenas (perigo de ingestão) e dos sacos plásticos que os contêm (perigo de sufocamento).

Para a montagem do brinquedo, é necessário o uso de uma chave de fenda em forma de entalhe e estrela, martelo e pinça.

MONTAGEM

- 1 • Posicionar o pára-choques anterior e atarraxar os quatro parafusos como na figura.
- 2 • Posicionar o pára-choques posterior.
- 3 • Atarraxar os três parafusos como na figura.
- 4 • Unir as duas partes do volante.
- 5 • Introduza a buzina no orifício central do volante, seguindo as instruções presentes em sua embalagem.
- 6 • Inserir o volante sobre a haste do volante.
- 7 • Alinhar o furo da haste do volante com o do volante. Atarraxar o parafuso e a porca: a porca se fixa no furo hexagonal, o parafuso naquele circular.
- 8 • Inserir o pára-brisa como na figura.
- 9 • Atarraxar os dois parafusos.
- 10 • Enfiar a cobertura da cadeira como na figura.
- 11 • Enganchar os elásticos anteriores.
- 12 • Enganchar os dois elásticos que sobraram.
- 13 • Posicionar a cadeira. Fixá-lo com a própria anilha e o terminal.
- 14 • Unir A com a parte B do Roll-Bar.
- 15 • Unir A-B com a parte superior do Roll-Bar C, fixá-las rodando como na figura.
- 16 • Introduza as 2 placas nos alojamentos na base do Roll-Bar, segurando-as. Depois atarraxe-as junto com o Roll-Bar com os 2 parafusos fornecidos (det. A).
- 17 • Introduza o terminal no cinto de segurança no vão situado na parte baixa central do assento, como indicado na figura.
- 18 • Aplicar a rede antes atarraxando-a ao corpo da máquina,
- 19 • logo depois, engancha-la ao roll-bar.
- 20 • Inserir os espelhos retrovisores no sentido da seta.
- 21 • Aplique as 2 escritas em plástico fazendo pressão.
- 22 • Aplique as tampas pressionando-as nas quatro rodas.
- 23 • Fazendo pressão, introduza então a antena na sua correta posição, situada no pára-lamas dianteiro direito.
- 24 • Retire o rádio de sua embalagem. Solte a portinhola do vão das pilhas. Inserir duas pilhas normais estilo AA de 1,5 V - Não fornecidas - na própria sede respeitando a justa polaridade. Uma vez terminada a operação, fechar novamente a tampa do vão das pilhas e reatarraxá-lo.
- 25 • Introduza o fio da antena e o rádio em sua correta posição no painel, prestando atenção ao lado correto, assim como mostra a figura.
- 26/7 • Abra o capô. Remova os dois parafusos do falso motor. Levante o falso motor. A seguir, proceda da seguinte forma:
 - extraia a bateria da embalagem;
 - desatarraxe o parafuso que segura a bateria;
 - posicione a bateria;
 - bloqueie-a com o relativo segura-bateria.
- 28 • Inserir firmemente, até sentir o impulso, a tomada B na tomada A.
- 29 • Abaixar o falso motor e atarraxe-o novamente. Feche o capô prendendo-o com os 2 ganchos. O veículo está pronto para ser usado.

CARACTERÍSTICAS E USO DO VEÍCULO

- 30 • Hasta de suporte da capota.
- 31 • Embaixo da mala existem quatro ferramentas de brinquedo removíveis. Para remover a mala, desenganchar as quatro ligações tirando-as para o externo.
- 32 • A: BUZINA. Pressionando o botão amarelo toca-se a buzina.

B: RÁDIO FM: um verdadeiro autorrádio removível que funciona autonomamente. Para ligar, utilize o botão 3. Para desligar, utilize o botão 4. Para mudar de frequência com busca automática, utilize os botões triangulares.

Quando o rádio é desligado, a estação não fica memorizada. Para regular o volume, utilize o manípulo 2. Para regular o relógio mantenha pressionado o botão SET e, ao mesmo tempo, use os botões HR e MIN.

O rádio é dotado de entrada AUX (I) para a conexão a dispositivos MP3.

C: Pedal acelerador e freio eléctrico. Para freiar, levantar o pé do pedal do acelerador, o freio entrará em função automaticamente.

- 33 • Para desenganchar as cinturas de segurança: 1 empurrar para o centro e contemporaneamente pressionar o botão; 2 desenganchar.
- 34 • ALAVANCA DE MUDANÇAS: 1: primeira velocidade de marcha. 2: segunda velocidade de marcha. R: marcha atrás.
- 35 • SEGUNDA VELOCIDADE: quando a chapinha vermelha é posicionada como na figura, o veículo marchará só em primeira e na marcha atrás. Sobre a chapinha é visível o desenho da tartaruga na posição correcta. No caso em que se deseje usar a segunda velocidade, agir como em seguida: desatarraxar o parafuso da chapinha vermelha
- 36 • extrair a chapinha vermelha
- 37 • rodar-la de 180° até levar o desenho da lepre na posição correcta; Inserir a chapinha no próprio furo.
- 38 • Reatarraxar. Levando para trás a alavanca de mudanças, o veículo marchará na segunda velocidade.

SUBSTITUIÇÃO DA BATERIA

ATENÇÃO: OS DESENHOS DAS BATERIAS SÃO SOMENTE INDICATIVOS. SUA BATERIA PODE SER DIFERENTE DO MODELO REPRESENTADO. ISSO NÃO COMPROMETE AS SEQUÊNCIAS DE SUBSTITUIÇÃO E DE CARREGAMENTO ILUSTRADAS.

- 39 • Abra o capô. Remova os dois parafusos do falso motor. Levante o falso motor.
- 40 • Desatarraxar e remover o suporte da bateria.
- 41 • Substituir a bateria. Reposicionar e reatarraxar o suporte da bateria.
- 42 • Conectar as duas tomadas.
- 43 • Feche novamente atarraxando o cobre-tomadas e o falso motor.

CARGA DA BATERIA

ATENÇÃO: O CARREGAMENTO DAS BATERIAS OU QUALQUER OUTRA OPERAÇÃO A EFECTUAR NA INSTALAÇÃO ELÉCTRICA DEVE SER FEITA POR ADULTOS.

A BATERIA TAMBÉM PODE SER CARREGADA SEM SER RETIRADA DO BRINQUEDO.

TENSÃO DO CARREGADOR: 127V - 60Hz.

OBSERVAÇÃO: NÃO LIGAR O CARREGADOR DA BATERIA EM TENSÃO DE 220V.

- 44 • Desconectar a tomada A do sistema eléctrico da tomada B da bateria pressionando lateralmente.
- 45 • Inserir a tomada do carregador de baterias em uma tomada de parede seguindo as instruções anexadas. Ligar a tomada B com a tomada C do carregador de baterias.
- 46 • Uma vez terminada a carga da bateria na tomada de parede, desconectar a tomada C da tomada B.
- 47 • Inserir profundamente, até o impulso, a tomada B na tomada A. Uma vez terminadas as operações lembre-se sempre de fechar o falso motor com o parafuso.

PEG PEREGO® se vam zahvaljuje za nakup tega izdelka. **PEG PEREGO** prevaža otroke že več kot 60 let. Čim se rodijo v košarah, nato v športnih vozičkih in še pozneje na igračah na pedale ali na akumulatorje.

Popolno paletno izdelkov, novosti in druge informacije iz sveta Peg Perego odkrijte na našem spletišču

www.pegperego.com

Peg Perego S.p.A. je podjetje s kakovostnim sistemom upravljanja, za katero ima certifikat TÜV Italia Srl podeljen v skladu s standardom ISO 9001. Certifikat za stranke in uporabnike pomeni garancijo transparentnosti in zaupanja v delo podjetja.

POMEMBNE INFORMACIJE

Skrbno preberite ta priročnik z navodili, da bi vam bilo lažje uporabljati izdelek in naučiti otroka, kako pravilno in varno voziti ter se ob tem tudi zabavati. Priročnik shranite, da ga boste lahko še kdaj prebrali.

Če odstopite izdelek tretji osebi, zagotovite, da boste z izdelkom predali tudi knjižico z navodili.

Preden boste vozilo prvič uporabili, naj se akumulator polni 18 ur. Če tega postopka ne boste upoštevali, bi se lahko akumulator nepopravljivo poškodoval.

- Leta 6+
- Največja dovoljena teža 60 kg
- Vozilo z 2 sedeža
- 1 Svinčev akumulator 24 V, 12Ah, zapečaten
- 2 pogonski kolesi
- 2 motorja po 340 W
- Hitrost v prvi prestavi 5 km/h
- Hitrost v drugi prestavi 10 km/h
- Hitrost v vzratni prestavi 5 km/h

Največja dovoljena teža 60 kg ne sme biti presežena. Ta omejitev vključuje tudi morebitni tovor.

Peg Perego si pridržuje pravico do sprememb na modelih in v podatkih v priložni publikaciji iz tehničnih ali podjetniških razlogov v kateremkoli trenutku.

IZJAVA O SKLADNOSTI

Izdelek z oznako ES, načrtovan in homologiran glede na ustrezne direktive evropske skupnosti, namenjen za tržišča v državah, ki spoštujejo te predpise.

NAZIV IZDELKA
GAUCHO SUPERPOWER

IDENTIFIKACIJSKA KODA IZDELKA
IGOD0502

ZAKONSKA PODLAGA (izvor)
Splošna direktiva o varnosti igrač 2009/48/ES
Standard EN71 / 1-2 -3
Standard EN62115

Direktiva o elektromagnetni združljivosti
2004/108/ES
Standard EN55022 – EN55014

Evropska direktiva RAEE 2003/108/ES
Evropska direktiva RoHS 2011/65/ES
Direktiva o fetalih 2005/84/E
Standard EN60825-1

Ne ustreza predpisom za vožnjo po cestah, zato se z njim otroci ne smejo voziti po javnih cestah.

IZJAVA O SKLADNOSTI
Peg Perego S.p.A. na lastno odgovornost izjavlja, da je bil izdelek potrjen notranjim kolavdacijskim preizkusom in da je homologiran v skladu z veljavnimi predpisi v zunanjih, neodvisnih laboratorijih.

DATUM IN KRAJ IZDAJE
Italija –30. 06. 2014

Peg Perego S.p.A.
via A. De Gasperi 50
20862 - Arcore (MB) – ITALIA

VARNOSTNI PREDPISI

Naše igrače so izdelane v skladu z evropskimi varnostnimi predpisi za igrače (varnostni ukrepi, ki jih predvideva Svet EGS) in s specifikacijo o uporabi igrač, ki so jo izdale ZDA (U.S. Consumer Toy Safety Specification). Poleg tega so jih odobrile ustanove, zadolžene za varnost igrač, v skladu z direktivo 2009/48/ES. Ne ustrezajo predpisom za vožnjo po cestah, zato se z njimi otroci ne smejo voziti po javnih cestah.

- **OPOZORILO!** Zaradi svoje maksimalne hitrosti ta igrača ni primerna za otroke mlajše od 3 let.
- **OPOZORILO!** Ni primerno za otroke, mlajše od 36 mesecev. Vsebuje majhne delce, ki jih lahko majhni otroci požrejo ali vdihnejo in lahko povzročijo zadušitev.
- **OPOZORILO!** Igrače NIKOLI NE UPORABLJAJTE na javnih cestah.
- **POZOR!** Uporaba vozila na javnih cestah ali v bližini vodnih tokov ali bazenov ali v majhnih prostorih pomeni tveganje za poškodbe uporabnika in drugih prisotnih ljudi. Otroke naj med igro vedno nadzoruje odrasla oseba.
- Otroci morajo imeti med vožnjo na vozilu vedno obute čevlje.
- Ko je vozilo v pogonu, pazite, da otroci ne bodo vtikali rok, nog ali drugih delov telesa, oblačil ali drugih predmetov med premikajoče se dele.
- Nikoli ne polivajte delov vozila, kot so motor, naprave, gumbi itd., z vodo.
- Ob vozilu nikoli ne uporabljajte bencina ali drugih vnetljivih snovi.
- Če vozilo ne sodi v kategorijo vozil, namenjenih za vožnjo dveh otrok, naj se z njim obvezno vozi le en otrok.

DIREKTIVA RAEE (samo za EU)

- Ta izdelek je na koncu svoje življenjske dobe odpadek razreda RAEE, zato ga ne smete zavreči kot gospodinjski odpadek, ampak je predmet ločenega zbiranja odpadkov;
- Odpadek odložite na ustreznem vnaprej pripravljenem ekološkem otoku;
- Prisotnost nevarnih snovi v električnih delih tega izdelka predstavljajo vir morebitne nevarnosti za človeško življenje in za okolje, če izdelka ne zavržete na pravilen način;
- Prekrižan smetnjak je oznaka, ki sporoča, da je treba izdelek zavreči kot predmet ločenega zbiranja odpadkov.



VARNO ODLAGANJE AKUMULATORJA

- Prizadevajte si za varovanje okolja.
- Iztrošenega akumulatorja ne zavržite z gospodinjskimi odpadki.
- Zavržete ga lahko v centru za zbiranje izrabljenih baterij in akumulatorjev ali za zbiranje posebnih odpadkov; pozanimajte se v svoji občini.



OPOZORILO ZA BATERIJE TIP LR44 - 1,5 V

Baterije sme vstavljati le odrasla oseba. Ne dovolite, da bi se z baterijami igrali otroci.

- Baterije sme zamenjati le odrasla oseba.
- Uporabljajte le tip baterij, ki ga je navedel proizvajalec.
- Upoštevajte pola +/-
- Napajalnih krtačk ne sklepajte v kratek stik, saj obstaja nevarnost požara ali eksplozije.
- Ko igrača dlje časa ni v uporabi, iz nje odstranite baterije.
- Baterij ne mečite v ogenj.
- Če baterije niso akumulatorske, jih nikoli ne skušajte polniti.
- Ne uporabljajte sočasno starih in novih baterij.
- Odstranite prazne baterije.
- Prazne baterije odvrzite v ustrezne zbiralnike za recikliranje uporabljenih baterij.



OPOZORILA ZA AKUMULATOR

Akumulator smejo polniti ali polnjenje nadzorovati samo odrasle osebe.
Ne dovolite, da bi se z akumulatorjem igrali otroci.

POLNJENJE AKUMULATORJA

- Napolnite akumulatorje, tako da sledite navodilom, priloženim polnilniku. Akumulator se ne sme polniti več kot 24 ur.
- Če boste akumulator napolnili, takoj ko začne vozilo izgubljati hitrost, se boste izognili njegovim poškodbam.
- Če bo vozilo dlje časa stalo, napolnite akumulator in ga odklopite iz naprave; napolnite ga vsaj vsake 3 mesece.
- Akumulatorja ne smete polniti, če stoji na glavi.
- Ne puščajte akumulatorja priključenega na polnilnik! Akumulator redno pregledujte.
- Uporabljajte le priloženi polnilnik in originalne akumulatorje PEG PEREGO.
- Zapečaten akumulator ne potrebuje vzdrževanja.
- Polnilnika akumulatorjev ne izvilcite iz vtičnice električnega omrežja tako, da bi potegnili za kabel.
- Igrače ne premikajte tako, da bi jo vlekli za kabel polnilnika akumulatorjev.
- Kabla polnilnika akumulatorjev ne pokrivajte, da se ne bi pregrel.
- Kabla in/ali akumulatorja ne odlagajte na tople površine.
- Pazite na to, kako se kabel navija, da ga ne bi prelomili ali pretisnili in bi zato nehal delovati.

POZOR

- V AKUMULATORJU SO STRUPENE IN KOROZIVNE SNOVI. NE POSEGAJTEVANJ.
- V akumulatorju so kislinski elektroliti.
- Ne vzpostavljajte direktnega kontakta med končniki na akumulatorjih in izogibajte se močnim udarcem: tvegate eksplozijo ali požar.
- Med polnjenjem akumulatorja se sprošča plin. Akumulator polnite v zračnem okolju, daleč od virov toplote in gorljivih materialov.
- Iztrošen akumulator morate odstraniti iz vozila.
- Odsvetujemo odlaganje akumulatorja na oblačila; lahko bi jih poškodovali.
- Uporabljajte le baterije ali akumulatorske baterije priporočenega tipa.

ČE AKUMULATOR PUŠČA

Zavarujte si oči; izogibajte se neposrednemu stiku z elektrolitom: zaščitite si roke.
Akumulator odložite v plastično vrečko in upoštevajte navodila za varno odlaganje akumulatorjev.

ČE PRIDE ELEKTROLIT V STIK S KOŽO ALI OČMI
Prizadeto mesto sperite z veliko tekoče vode.
Tako se posvetujte z zdravnikom.

ČE BI ELEKTROLIT POPILI

Splaknite usta in izpljunite.
Tako se posvetujte z zdravnikom.

VZDRŽEVANJE IN SKRIB ZA VOZILO

- Vozila ne poskušajte sami razstavljati in popravljati. Stopite v stik s pooblaščenim centrom za pomoč uporabnikom Peg Perego.
- Ni priporočljivo puščati igrače v okolju, kjer je temperatura nižja od nič stopinj. Če bi jo uporabili, ne da bi jo najprej ogreli na temperaturo, višjo od nič stopinj, bi se lahko motor in akumulatorji nepopravljivo pokvarili.
- Redno preverjajte stanje vozila, še posebej električne dele, povezavo vtičev, zaščitnih pokrovčkov in polnilnika akumulatorjev. Če opazite okvare, električnega dela in polnilnika akumulatorjev ne smete uporabljati.
- Med čiščenjem, vzdrževanjem ali drugimi posegi na igrači je treba polnilnik akumulatorjev z izdelka odklopiti.
- Za popravilo uporabljajte le originalne nadomestne dele PEG PEREGO.
- PEG PEREGO ne prevzema odgovornosti za primer poseganja v električno napravo.
- Ne puščajte akumulatorjev ali vozila ob virih toplote, na primer radiatorjih, kaminih itd.
- Vozilo zaščitite pred vodo, dežjem, snegom itd.; uporaba vozila na pesku ali v blatu lahko gumble, motor in reduktorje poškoduje.
- Občasno namažite (z lahkim oljem) dele, ki jih je mogoče odstraniti, kot so ležaji, volan itd.
- Površine vozila lahko očistite z moko krpo in, če je to potrebno, blagim detergentom za rabo v gospodinjstvu.
- Čistijo ga lahko samo odrasli.
- Nikoli ne snemajte mehanskih delov vozila ali motorja, če vas za to ni pooblastil PEG PEREGO.

PRAVILA ZA VARNO VOŽNJO

- Za varnost otroka: preden vključite vozilo, preberite navodila in se jih natančno držite.
- Otroka naučite pravilno uporabljati vozilo, da bo vozil varno in da se bo ob tem lahko zabaval.
 - Igračo je treba uporabljati pazljivo, saj zahteva veliko spretnosti. Tako se boste izognili padcem in trkom, ki bi lahko povzročili poškodbe malega voznika ali drugih oseb.
 - Preden spelje, se prepričajte, da je pot prosta, da na njej ni oseb ali stvari.
 - Voziti je treba z rokami na volanu/krmilu in vedno gledati na cesto.
 - Vedno je treba pravočasno zavreti, da se ne bi vozilo zaletelo.

OPOZORILO! Izdelek je opremljen z zavornim sistemom, o katerem mora otroka skrbno poučiti odrasla oseba.

2. PRESTAVA (če je nameščena)

Za začetek vam svetujemo uporabo 1. prestave.
Preden omogočite 2. prestavo, se prepričajte, da zna otrok pravilno uporabljati volan/krmilo, 1. prestavo, zavoro in da se je vozila privadil.

POZOR!

- Preverite, da so vse zaponke/matice na kolesih dobro pritrjene.
- Če vozilo deluje s preobremenitvami, na primer na mehkem in globokem pesku, na blatni ali zelo razdrapani površini, bo stikalo za preobremenitev samodejno izključilo tok in zaslísal se bo PREKINJENI PISK za 30 sekund. Po pisku bo igrača ponovno napajana in delovanje vozila bo spet vzpostavljeno.
- Za aktiviranje zavor morate umakniti stopalo s pedala za pospeševanje (pedala za plin).

POMEN PISKAJOČIH ZVOKOV

- EN SAM PISK pomeni, da je igrača pripravljena za delovanje
- NEPREKINJENI PISK za 10 sekund. Pomeni, da je akumulator povsem izprazen in igrača ne more več delovati. Akumulator napolnite ali pa ga zamenjajte z akumulatorjem, ki je napolnjen.
- PREKINJENI PISK za 30 sekund pomeni, da so motorji vroči. Igrača se bo ustavila za vsaj 30 sekund, dokler se motorji ponovno ne ohladijo.
- Do stanja pregretja igrače lahko pride, če se z njo dolgo igra ob naslednjih pogojih:
 - 1 - Prevažana teža je prevelika
 - 2 - Vzpenjanje po preveč strmem terenu
 - 3 - Zapeljali ste v visoko travo
 - 4 - Preveč mehka površina (blato ali pesek)
 - 5 - Neravna površina za vožnjo, kot so na primer zelo razdrapan teren, kamni, korenine
 - 6 - Kombinacija teh pogojev

NEPREKINJENA ZABAVA: imejte pripravljen komplet polnih akumulatorjev.

TEŽAVE?

VOZILO NE DELUJE?

- Če vozilo deluje s preobremenitvami, kot je na primer vožnja vozila proti fiksnemu oz. nepremičnemu predmetu, po mehkem pesku ali blatu ali po zelo razdrapani površini, bo stikalo za preobremenitev samodejno izključilo napajalni tok. Po 30-tih ali več sekundah se bo stikalo samodejno resetiralo in napajanje bo ponovno vzpostavljeno. Vendar pa morate za vzpostavitev normalne vožnje odstraniti vzrok preobremenitve.
- Za aktiviranje vozila pritisnite pedal za pospeševanje. Temu bo sledil en sam PISK, ki naznani, da je igrača pripravljena za delovanje.
- Če pustite vozilo v nedelovanju več kot 10 minut, morate postopek aktiviranja ponoviti tako, da preprosto pritisnete na pedal in počakate na PISK.
- Če se med vožnjo vozila oglašajo NEPREKINJENI PISK, je potrebno napolniti akumulator.
- Če ni slišati nobenega začetnega piska, je akumulator prazen in ga je potrebno napolniti.
- Če je po polnjenju akumulatorja težava še vedno prisotna, odnesite akumulator in polnilnik v center za tehnično pomoč uporabnikom, kjer naj ju pregledajo.
- Preverite, da so vsi vtičaki ustrezno priključeni.
- Preverite električna stikala. Po potrebi jih zamenjajte.
- Preverite, ali je akumulator priključen na električno napeljavo.

VOZILO NIMA MOČI!

- Napolnite akumulatorje. Če po polnjenju akumulatorja težava še vedno obstaja, odnesite akumulatorje in polnilnike v center za pomoč uporabnikom.

POMOČ UPORABNIKOM

PEG PEREGO ponuja pomoč uporabnikom, ki so kupili izdelek, neposredno ali prek svoje mreže pooblaščenih centrov za pomoč uporabnikom, za morebitna popravila, zamenjave ali nakup originalnih rezervnih delov.

Da bi lahko stopili v stik s centrom za pomoč uporabnikom, obiščite našo spletno stran <http://www.pegperego.com>

Za vse pripombe morate imeti serijsko številko, ki ustreza izdelku. Da bi našli serijsko številko, glejte stran, na kateri so prikazani rezervni deli.

NAVODILA ZA SESTAVLJANJE

POZOR
IZDELEK SMEJO SESTAVITI IZKLJUČNO ODRASLE OSEBE.
PAZITE, KO IZDELEK VLEČETE IZ EMBALAŽE. VSI VIJAKI IN MAJHNI DELCI SO V VREČKI V EMBALAŽI.
AKUMULATOR JE MORDA ŽE NAMEŠČEN V VOZILU.

Igrače ne uporabljajte, če ugotovite, da je poškodovana, ko jo vzamete iz embalaže. Obrnite se na trgovino ali pokličite center za pomoč uporabnikom.

Če so pri sestavljanju igrače prisotni otroci, pazite, da ne bo prišlo do nesreče zaradi majhnih delčkov, ki jih je treba namestiti (otroci bi jih lahko požrli), ali zaradi majhnih plastičnih vrečk, v kateri so deli dobavljeni (predstavljajo nevarnost zadušitve).

Preden začnete sestavljati igračo, se opremite z ravnim in križnim izvijačem, kladivom in kleščami.

SESTAVLJANJE

- Sprednji odbijač postavite na njegovo mesto in privijte štiri vijake, kot prikazuje risba.
- Na njegovo mesto postavite zadnji odbijač.
- Privijte vse tri vijake, kot prikazuje risba.
- Sestavite oba dela volana.
- Vstavite hupo v sredinsko luknjo na volanu in sledite navodilom na embalaži.
- Vstavite volan na drog volana.
- Poravnajte odprtine na drogu volana in na volanu. Privijte vijak in matico: matica se prilaga v šestkotno luknjo, vijak v okroglo.
- Vstavite vetrobran, kot prikazuje risba.
- Privijte oba vijaka.
- Namestite prekrivalo sedeža, kot prikazuje risba.
- Priprnite sprednje elastike.
- Priprnite še preostali elastiki.
- Namestite sedež. Pritrdite ga z ustrezno podložko in okroglim ročajem.
- Povežite A z delom B varnostne prečke.
- Povežite A-B z zgornjim delom varnostnega loka C, pritrdite ga, kot prikazuje risba.
- Vstavite dve ploščici v ležišči na temelju varnostne prečke in ju zadržite. Skupaj z varnostno prečko ju privijte z dvema priloženima vijakoma (podrobnost A).
- Vstavite priključek varnostnega pasu v vdolbino na sredini spodaj na sedežu, kot prikazuje risba.
- Postavite mrežo, tako da jo najprej privijete na šasijo avtomobila.
- nato jo pripnite na varnostni lok.
- Vstavite vzvratni ogledalci v smeri, ki jo kaže puščica.
- Prilepite oba plastična napisa, tako da nanju močno pritisnete.
- S pritiskom na vsa štiri kolesa namestite okrasno okovje.
- S pritiskom vstavite anteno v njeno ležišče na sprednjem desnem blatniku.
- Iz embalaže vzemite radio. Odvijte vratca prostora za baterije. Vstavite dve bateriji AA 1,5 V - nista priloženi - v ustrezni ležišči in pri tem upoštevajte njuno polariteto. Ko je operacije konec, zaprite pokrov prostora za baterije in ga privijte.
- Vstavite žico antene in radia v ustrezno ležišče na armaturni plošči in pazite na pravilno smer, kot prikazuje risba.
- Odprite pokrov avtomobila. Odstranite dva vijaka lažnega motorja. Dvignite lažni motor. V nadaljevanju naredite naslednje:
 - Iz embalaže izvlecite akumulator;
 - odvijte vijak zaustavljalnika akumulatorja;
 - postavite akumulator na njegovo mesto;
 - zaustavite ga z ustreznim zaustavljalnikom akumulatorja.
- Do konca, tako da kliknete, vstavite vtič B v vtičnico A.
- Lažni motor postavite nazaj in ga privijte. Zaprite pokrov in ga učvrstite z dvema spenjalnima členoma. Vozilo je pripravljeno za rabo.

LASTNOSTI IN UPORABA VOZILA

- Drog za podpiranje pokrova.
- Pod kovčkom so štiri orodja - igračke, ki jih lahko odstranite. Da bi odstranili kovček, odprite štiri spenjalne člene, tako da jih povlečete navzven.
- A: HUPA. Če pritisnete rumeni gumb, se zasliši hupa.
B: RADIO UKV: pravi avtoradio, ki ga je mogoče tudi odstraniti, tako da deluje samostojno. Da bi ga prižgali, pritisnite tipko 3. Da bi ga ugasnili, pritisnite tipko 4. Da bi zamenjali frekvenco s samodejnim iskanjem, uporabite trikotne gumbe. Ko radio ugasnete, se postaja ne shrani. Da bi

- uravnali glasnost, uporabite ročico 2. Da bi nastavili uro, pritisnite in držite gumb SET, sočasno pa pritisnite gumba HR in MIN. Radio je opremljen z vhodom AUX (1), v katerega lahko priključite naprave MP3. C: Pedal za pospeševanje in električna zavora. Da bi zavrla, je treba dvigniti nogo s pedala za pospeševanje. Zavora se bo vključila samodejno.
- Da bi odpeli varnostne pasove: 1 potisnite proti sredini in sočasno pritisnite gumb; 2 odprite.
 - MENJALNIK: 1: prva prestava za vožnjo. 2: druga prestava za vožnjo. R: vzvratna prestava.
 - DRUGA PRESTAVA: ko je rdeča ploščica postavljena, kot prikazuje risba, bo vozilo delovalo le v prvi in vzvratni prestavi. Na ploščici je sličica želve v pravilnem položaju. Če bi hoteli uporabljati drugo prestavo, postopajte, kot sledi: odvijte vijak rdeče ploščice
 - izvlecite rdečo ploščico
 - zavrtite jo za 180°, tako da bo v pravilnem položaju prikazana sličica zajčka; Vstavite ploščico v ustrezno odprtino.
 - Privijte nazaj. Ko boste menjalnik povlekli nazaj, bo vozilo delovalo v drugi prestavi.

ZAMENJAVA AKUMULATORJA

- OPOZORILO: RISBE AKUMULATORJA SO OKVIRNE. VAŠ AKUMULATOR JE MORDA DRUGAČEN MODEL. TO NE VPLIVA NA NARISANO ZAPOREDJE DEJANJ PRI ZAMENJAVI IN POLNJENJU.**
- Odprite pokrov avtomobila. Odstranite dva vijaka lažnega motorja. Dvignite lažni motor.
 - Odvijte in odstranite zaustavljalnik akumulatorja.
 - Zamenjajte akumulator. Na njegovo mesto postavite in privijte zaustavljalnik akumulatorja.
 - Sestavite oba vtiča.
 - Zaprite, tako da privijete lažni motor.

POLNJENJE AKUMULATORJA

- POZOR: POLNJENJE AKUMULATORJA IN VSE DRUGE POSTOPKE, POVEZANE Z ELEKTRIČNO NAPELJAVO, SMEJO IZVAJATI LE ODRASLE OSEBE. AKUMULATOR JE MOGOČE NAPOLNITI, NE DA BI GA SNELI Z IGRAČE.**
- Izvlecite vtič A električnega sistema iz vtičnika B, ki pripada bateriji, s stranskim pritiskom.
 - Vtknite vtič A polnilca na električni priključek sledeč priloženim navodilom. Povežite vtič B z vtičem C, ki pripada polnilcu.
 - Ko končate polnjenje, odklopite polnilnik akumulatorja iz domačega omrežja in odklopite vtič C z vtiča B.
 - Do konca, tako da klikne, vstavite vtič B v vtič A. Ko končate delo, vedno privijte lažni motor z vijakom.

DANSK

PEG PEREGO® takker dig for dit valg af dette produkt. I mere end 60 år har PEG PEREGO taget arjerne med på tur. Som nyfødte med barnevogne, herefter med klapvogne og senere endnu med pedaltrukket eller batteridrevet kørelegetøj.

Kom og se hele vores produktudvalg, nyhederne og andre nyttige oplysninger fra Peg Perego på vores website

www.pegperego.com

Peg Perego S.p.A. er en virksomhed med kvalitetsstyringssystem certificeret af **TUV Italia Srl** i henhold til ISO 9001 standarden. Certificeringen giver kunder og forbrugere garanti for gennemsigtighed og tillid til virksomhedens arbejdsmetoder.

VIGTIGE OPLYSNINGER

Læs denne brugsanvisning omhyggeligt, så du kan lære denne model at kende og kan lære dit barn, hvordan den skal køres på korrekt, sikker og fornøjelig måde. Opbevar denne manual med henblik på anvendelse i fremtiden.

Sørg for, at brugsanvisningen medfølger, hvis produktet skifter ejer.

Før køretøjet anvendes for første gang skal batteriet oplades fuldstændigt i 18 timer. Hvis denne fremgangsmåde ikke overholdes, kan det forårsage uafhjælpelige skader på batteriet.

- **År 6+**
- **Maks. tilladt vægt: 60 kg**
- Køretøj med 2 pladser
- 1 genopladeligt batteri på 24V 12Ah med blyforsegling
- 2-hjulstrukken
- 2 motorer på 340 W
- Hastighed i 1. gear 5 km/h
- Hastighed i 2. gear 10 km/h
- Hastighed i bakgear 5 km/h

Overskrid ikke den tilladte maks. vægt på 60 kg. Vægten omfatter både passagerens og eventuel bagages vægt.

Peg Perego forbeholder sig ret til når som helst at foretage ændringer på modeller og data angivet i denne brochure på grund af tekniske eller erhvervsmæssige årsager.

KONFORMITETSERKLÆRING

Produktet er CE-mærket og projekteret og typegodkendt med overholdelse af de EU-direktiver, som finder anvendelse. Produktet er beregnet til de markeder og lande, hvor disse bestemmelser er gældende.

PRODUKT BETEGNELSE GAUCHO SUPERPOWER

PRODUKTETS IDENTIFIKATIONSKODE IGOD0502

REFERENCENORMER (oprindelse)

Direktiv om sikkerhedskrav til legetøj 2009/48/EF
Standard EN71 / 1 -2 -3
Standard EN62115

Direktiv om Elektromagnetisk kompatibilitet
2004/108/EF
Standard EN55022 – EN55014

EU-direktiv WEEE 2003/108/EF
EU-direktiv RoHS 2011/65/EF

Direktiv om indhold af phthalater 2005/84/EF
Standard EN60825-1

Køretøjet er ikke konformt med forskrifterne i færdselsloven og det må derfor ikke anvendes på offentlig vej.

KONFORMITETSERKLÆRING

Peg-Pérego S.p.A. erklærer under eget ansvar, at dette produkt har undergået interne tests og er typegodkendt i henhold til gældende normer af eksterne og uafhængige afprøvningslaboratorier.

UDSTEDELS DATO OG -STED Italien - 30.06.2014

Peg Perego S.p.A.
via A. De Gasperi, 50
20862 - Arcore (MB) – ITALIA

SIKKERHEDSNORMER

Vores legetøjsprodukter er fremstillet i overensstemmelse med de europæiske sikkerhedsforskrifter for legetøj (sikkerhedskrav foreskrevet af Europarådet) og med "U.S. Consumer Toy Safety Specification". Vores legetøj er ligeledes certificeret af myndighederne for deres sikkerhed i henhold til direktivet 2009/48/EU. De er ikke konforme med forskrifterne i færdselsloven og de må derfor ikke anvendes på offentlig vej.

- **ADVARSEL!** Dette legetøj er upassende for børn under 6 år på grund af sin maksimalhastighed.
- **ADVARSEL!** Uegnet for børn under 36 måneder. De små dele kan sluges eller indåndes, hvilket kan medføre kvælning.
- **ADVARSEL: BRUG ALDRIG** legetøjet på offentlig vej.
- **ADVARSEL!** Hvis køretøjet anvendes på offentlig vej, på trange steder eller i nærheden af vandløb og swimmingpools, kan det føre til tilskadekomst for brugerne og/eller tredjeparter. Skal altid anvendes under opsyn af en voksen.
- Børnene skal altid være iført fodtøj, når de bruger køretøjet.
- Når køretøjet anvendes, bør du passe på, at barnet ikke stikker hænder, fødder eller andre legemsdele, beklædningsstykker eller ting ind i de bevægelige dele.
- Oversprøjt aldrig køretøjets dele som motor, elanlæg, trykknapper osv. med vand.
- Brug ikke benzin eller andre brandfarlige væsker i nærheden af køretøjet.
- Køretøjet må kun anvendes af et barn, med mindre det falder inden for kategorien køretøj med to pladser.

WEEE-direktivet (kun EU)

- Ved udløbet af dette produkts levetid klassificeres det som WEEE-affald og må derfor ikke bortskaffes sammen med almindeligt husholdningsaffald, men skal indleveres til særligt opsamlingssted.
- Aflever det skrøttede produkt på de dertil indrettede miljøpladser;
- De elektriske dele i dette produkt indeholder farlige stoffer, der indebærer fare for helbredet og for miljøet, hvis produkterne ikke skrøttes på korrekt måde;
- Mærkatene med den overstregede skraldespand angiver, at produktet skal bortskaffes til særlige opsamlingssteder.



BORTSKAFFELSE AF BATTERIET

- Vær med til at passe på miljøet.
- Et brugt batteri bør aldrig smides væk sammen med almindeligt husholdningsaffald.
- De kan indleveres til et batteriindsamlingssted eller til specielle affaldsdepoter; få yderligere oplysninger hos din kommune.



BEMÆRKNINGER OM BATTERIER LR44 - 1,5V

- Batterierne må kun sættes i og kontrolleres af voksne. Lad aldrig dine børn lege med batterierne.
- Batterierne må kun udskiftes af en voksen.
- Brug kun den af producenten specificerede batteritype.
- Overhold polretningen +/-
- Foretag aldrig kortslutning af tilslutningsklemmerne, der er fare for brand eller eksplosion.
- Tag altid batterierne ud, når legetøjet ikke anvendes i en længere periode.
- Kast aldrig batterier ind i ild.
- Forsøg aldrig at genoplade batterier, der ikke er genopladelige.
- Bland ikke gamle batterier med nye.
- Fjern opbrugte batterier.
- Kast de opbrugte batterier i de dertil beregnede opsamlingsbeholdere med henblik på genanvendelse af brugte batterier.



BEMÆRKNINGER OM BATTERIET

Opladning af batteriet må kun foretages og overvåges af voksne.

Lad aldrig dine børn lege med batteriet.

OPLADNING AF BATTERIET

- Oplad batteriet ved at følge anvisningerne vedlagt batteriopladeren og aldrig i mere end 24 timer.
- Genoplad batteriet, så snart køretøjet begynder at miste hastighed, for således at undgå at det beskadiges.
- Hvis køretøjet ikke anvendes i længere tid, skal du huske at genoplade batteriet og at frakoble det fra anlægget; foretag genopladning mindst hver tredje måned.
- Batteriet må ikke vendes på hovedet under genopladningen.
- Glem ikke batteriet under opladning! Kontroller det regelmæssigt.
- Brug kun den medfølgende batterioplader og det originale PEG PEREGO batteri.
- Batteriet er forseglet og har ikke behov for vedligeholdelse.
- Fjern ikke batteriladeren fra stikkontakten ved at trække i kablet.
- Flyt ikke legetøjet ved at trække i batteriladerens kabel.
- Tildæk ikke batteriladerens kabel. Herved undgås overophedning.
- Placer ikke kablet og/eller batteriet på varme overflader.
- Vær opmærksom på hvor og hvordan kablet oprulles for at undgå beskadigelse eller påvirkning af dets funktion.

PAS PÅ!

- BATTERIET INDEHOLDER GIFTIGE OG ÆTSENDE STOFFER.
- FORETAG INGEN INDGREB PÅ DET.
- Batteriet indeholder syrebaseerede elektrolytter.
- Foretag ikke nogen direkte sammenkobling af batteriets terminalpunkter og undgå at det udsættes for hårde stød: Der er fare for eksplosion og/eller brand.
- Batterier danner gas under opladningen. Oplad batteriet på et godt ventileret sted og langt væk fra varmekilder og brændbare stoffer.
- Når batteriet er opbrugt, skal det fjernes fra køretøjet.
- Det frarådes at holde batteriet op mod tøj; der kunne opstå skader.
- Benyt kun den anbefalede type batterier eller akkumulatører.

HVIS DER FOREKOMMER EN LÆKAGE

Beskyt øjnene; undgå direkte kontakt med elektrolytten; beskyt hænderne.
Anbring batteriet i en plastikpose og følg anvisningerne vedrørende bortskaffelse af batterier.

HVIS HUD ELLER ØJNE KOMMER I KONTAKT MED ELEKTROLYTTEN

Vask det ramte område med rigelige mængder rindende vand.
Henvend dig straks til en læge.

HVIS ELEKTROLYTTEN KOMMER I MUNDEN

Skyl munden grundigt og spyt ud.
Henvend dig straks til en læge.

VEDLIGEHOVELSE OG BEHANDLING AF KØRETØJET

- Fjern ikke eller forsøg ikke selv at reparere køretøjet. Kontakt et autoriseret Peg Perego servicecenter.
- Det anbefales ikke at efterlade legetøjet i miljøer med en temperatur på under frysepunktet. Hvis det bruges uden først at sørge for, at temperaturen er over frysepunktet, kan det forårsage ubodelige skader på motor og batterier.
- Kontroller køretøjets tilstand regelmæssigt, specielt hvad angår det elektriske anlæg, stikforbindelserne, beskyttelsesplader og batteriopladeren. Hvis du finder defekter, må dette elektriske køretøj og batteriopladeren ikke anvendes.
- Frakobl batteriladeren i forbindelse med rengøring, vedligeholdelse eller andre former for indgreb i produktet.
- Ved reparationer må der kun anvendes originale PEG PEREGO reservedele.
- PEG PEREGO påtager sig intet ansvar i tilfælde af indgreb på det elektriske anlæg.
- Efterlad ikke batterierne eller køretøjet i nærheden af varmekilder, som f.eks. varmeapparater, åbne ildsteder osv.
- Beskyt køretøjet imod vand, regn, sne osv.; hvis det anvendes på sand eller i mudder kan det forårsage skader på trykknapper, motorer og reduktionsgear.
- Smør regelmæssigt (med en let olie) de bevægelige dele som f.eks. lejer, rat osv.
- Køretøjets overflader kan rengøres med en fugtig klud og - om nødvendigt - med almindelige milde rengøringsmidler til husholdningen.
- Rengøringen må kun udføres af voksne.
- Demonter aldrig nogen af køretøjets mekaniske dele eller motoren, med mindre dette er godkendt af PEG PEREGO.

REGLER FOR SIKKER KØRSEL

Af hensyn til barnets sikkerhed: Læs og følg de nedenfor anførte anvisninger omhyggeligt, før køretøjet sættes igang:

- Lær dit barn, hvordan køretøjet bruges på den rigtige måde for en sikker og sjov køretur.
- Legetøjet kræver en vis behændighed, og skal anvendes med forsigtighed for at undgå fald eller sammenstød, der kan medføre skader på brugeren eller tredjeparter.
- Før kørslen starter, bør du kontrollere, at der ikke er ting eller personer i vejen.
- Kør med hænderne på styret/rattet og hold altid øje med vejen fremad.
- Brems op i tide for at undgå at køre ind i noget.

VIGTIGT! Produktet er udstyret med et bremsesystem, der kræver, at en voksen viser barnet den korrekte brug.

2. kørselshastighed (hvis denne findes)

Det tilrådes kun at bruge den 1. kørselshastighed i begyndelsen. Før 2. hastighed aktiveres, skal du sikre dig, at barnet har lært, hvordan styret/rattet anvendes korrekt, og at det har lært 1. kørselshastighed, bremsens funktion og køretøjets funktioner godt at kende.

PAS PÅ!

- Sørg for, at alle sikkerhedsringe/møtrikker er fastgjort.
- I forbindelse med brug i betingelser, som medfører overbelastning (såsom blødt dybt sand, mudder eller hårdt uensartet terræn), frakobler overbelastningsafbryderen automatisk strømmen, og der høres en INTERMITTERENDE BIPLYD i 30 sekunder. Herefter genetableres legetøjets strømforsyning og køretøjet fungerer igen.
- Du skal fjerne foden fra speederen for at aktivere bremserne.

BIPLYDENES BETYDNING

- EN ENKELT BIPLYD betyder, at legetøjet er klart til brug.
- KONSTANT BIPLYD i 10 sekunder betyder, at batteriet er helt afladet, og at legetøjet ikke længere kan benyttes. Oplad batteriet eller udskift det med et opladet batteri.
- INTERMITTERENDE BIPLYD i 30 sekunder betyder, at motorerne er varme. Legetøjet afbrydes i min. 30 sekunder, indtil motorerne er afkølet.
- Overophedning kan ske ved langvarig leg på følgende betingelser:
 - 1 - Transport af for stor vægt
 - 2 - For stejl stigning
 - 3 - Kørsel i højt græs
 - 4 - For blødt underlag (mudder eller sand)

- 5 - Ujævn overflade ved kørsel såsom hårdt uensartet terræn, sten og trærodder.
- 6 - Kombinationer af disse betingelser.

SJOV LEG UDEN AFBRYDELSER: Hav altid et ekstra sæt opladede batterier klar til brug.

PROBLEMER?

VIRKER KØRETØJET IKKE?

- Ved brug af køretøjet på betingelser, som medfører overbelastning såsom kørsel med køretøjet mod en fast forhindring, i blødt dybt sand eller mudder eller hen over ujævnt terræn, frakobler overbelastningsafbryderen automatisk strømmen. Afbryderen tilbageslides automatisk efter mere end 30 sekunder. Du skal fjerne årsagen til overbelastningen for at genoptage den normale kørsel.
- Tråd på speederen for at aktivere køretøjet. Herefter høres en enkelt BIPLYD, som betyder, at legetøjet er klart til brug.
- Hvis køretøjet går i tomgang i mere end 10 minutter, skal du gentage aktiveringen ved blot at træde på pedalen og afvente BIPLYDEN.
- Hvis der lyder en KONSTANT BIPLYD fra køretøjet, betyder dette, at batteriet skal genoplades.
- Hvis der ikke høres en biplyd i forbindelse med aktivering af køretøjet, er batteriet meget fladt og skal genoplades.
- Hvis problemet fortsat er til stede efter genopladningen, skal batteriet og opladeren kontrolleres ved et servicecenter.
- Kontrollér, at alle stik er tilsluttet korrekt.
- Kontrollér de elektriske kontakter. Udskift eventuelt.
- Kontrollér, at batteriet er sluttet til det elektriske system.

ER DER INGEN STRØM PÅ KØRETØJET?

- Oplad batterierne. Hvis problemet fortsætter efter opladningen, skal batterierne og opladeren efterses hos servicecenteret.

SERVICECENTER

PEG PEREGO yder en service efter købet, enten direkte eller via et netværk af autoriserede værksteder med henblik på eventuelle reparationer eller udskiftninger samt salg af originale reservedele.

Besøg vores hjemmeside for at kontakte et servicecenter <http://www.pegperego.com>

Ved enhver henvendelse er det nødvendigt at have det serienummer, der svarer til produktet. Du kan finde serienummeret på siden, der drejer sig om reservedele.

REKLAMATIONSRET

Der er to års reklamationsret på køretøjet. Reklamationsretten dækker alle køretøjets dele ved normal og korrekt brug. Læs derfor brugsanvisningen nøje, inden køretøjet tages i brug. Udfyld skemaet nederst og gem brugsanvisningen sammen med købsbon til brug ved reklamation.

Procedure ved reklamation:

Ved evt. fejl og mangler bør du altid henvende dig, hvor køretøjet er købt. Af hensyn til vores løbende kvalitetssikring er det vigtigt, at du ved henvendelse har nedenstående oplysninger om køretøjet klar. Såfremt reklamationen ikke kan klares pr. telefon, skal køretøjet sendes til:

Maki A/S
Haarupvej 22D
8600 Silkeborg
Denmark
Tlf.nr: +45 44476603
Mobilnr: +45 40304228
E-mail: service@maki.dk
Web: www.maki.dk

Du er naturligvis også velkommen til at kontakte Maki Service

Køretøjer tages kun til reparation efter forudgående aftale. Køretøjer, der fremsendes uden forudgående aftale, vil blive afvist.

Skema til brug ved reklamationer :

Navn:

Adresse:

Postnr./by:

Kontaktperson:

Tlf.nr.:

Oplysninger på køretøjet:

Produktionskode (stregkode nr.):

Produktionsdato:

Kontrolnr. ("Controllo")

Købsdato:

Reklamationens art:

Med venlig hilsen
Peg Perego S.p.A. / Maki A/S

MONTERINGSANVISNINGER

PAS PÅ!

MONTERINGSARBEJDET MÅ KUN FORETAGES AF VOKSNE.

VÆR FORSIGTIG MENS KØRETØJET TAGES UD FRA DETS EMBALLAGE.

ALLE SKRUE OG SMÅDELE BEFINDER SIG I EN POSE INDEN I EMBALLAGEN.

BATTERIET ER MULIGVIS ALLEREDE INDSAT I KØRETØJET.

Benyt ikke legetøjet, hvis det viser sig at være beskadiget ved åbning af emballagen. Kontakt salgsstedet eller servicecenteret.

Hold øje med børn i forbindelse med monteringen pga. små dele (fare for indtagelse) og de tilhørende plastposer (fare for kvælning).

Benyt en kærv- og en stjerneskruetrækker samt hammer og tang i forbindelse med montering af legetøjet.

MONTERING

- Placer den forreste kofanger og stram de fire skrue, som vist på illustrationen.
- Placer den bagerste kofanger.
- Fastskru de tre skrue, som vist på illustrationen.
- Saml de to ratdele.
- Indsæt hornet i rattets midterhul og følg anvisningerne, der ligger i emballagen.
- Indsæt rattet på ratstangen.
- Sørg for at hullerne på ratstangen og rattet befinder sig ud for hinanden. Stram skruen og møtrikken: møtrikken skal sættes i det sekskantede hul og skruen i det runde hul.
- Indsæt forruden, som vist på illustrationen.
- Stram de to skrue.
- Påsæt sædebetrækket, som vist på illustrationen.
- Fastgør de forreste elastikker.
- Fastgør de to resterende elastikker.
- Placer sædet. Fastgør det med den medfølgende spændskive og det runde håndtag.
- Saml styrtbøjelens del A med dens del B.
- Saml A-B med den øverste del af styrtbøjlen C; fastgør ved at dreje, som vist på illustrationen.
- Indsæt de 2 plader i de tilhørende lejer nederst på styrtbøjlen og hold dem fast. Fortsæt ved at skru dem sammen med styrtbøjlen ved hjælp af de 2 medfølgende skrue (deltegn. A).
- Stik sikkerhedsselens endestykke ind i hulrummet, som findes nederst midt på sædet, som figuren viser.
- Påsæt nettet ved først at skru det på bilen, og derefter fastgøre det til styrtbøjlen.
- Indsæt bakspejlene i pilens retning.
- Påfør de 2 plastikmærkater ved at trykke dem fast.
- Tryk dækpropperne fast med et hårdt tryk på alle fire hjul.
- Pres antennen ind i lejet på forreste højre stænkskærm.
- Fjern radioen fra emballagen. Skru låget af batterirummet. Indsæt to batteriet AA på 1,5 V – leveres ikke – i batteriholderen, og sørg for at polariteten er korrekt. Når dette er udført, skal batterirummets låg lukkes og skrues fast.
- Sæt antennens ledning og radioen på plads i lejet på instrumentbrættet; sørg for at alt placeres i den rigtige retning, som vist på illustrationen.
- Abn motorhjelm. Fjern de to skrue fra motoratruppen. Løft motoratruppen. Gå herefter frem på følgende måde:
 - Tag batteriet ud af emballagen;
 - Løsn skruen på batteriholderen;
 - Anbring batteriet;
 - Bloker det med den tilhørende batteriholder.
- Indsæt stik B helt i bund i stik A, indtil det går i indgreb.
- Sænk motoratruppen og skru den fast igen. Luk motorhjelm og fæstn den med de 2 kroge. Køretøjet er nu parat til brug.

KØRETØJETS EGENSKABER OG BRUG

- Støttestang til motorhjelm.
- Under kufferten findes der fire stykker legetøjsværktøj, der kan tages ud. For at fjerne kufferten skal man frigive de fire fastgøringsanordninger ved at trække dem udad.
- A: HORN. Ved tryk på den gule knap lyder hornet.
B: FM-RADIO: en rigtig aftagelig bilradio, der fungerer selvstændigt. Brug knap 3 for at tænde den. Brug knap 4 for at slukke den. Du kan skifte kanal ved hjælp af automatisk søgning vha. de trekantede knapper.
Når radioen slukkes, forbliver den valgte station i hukommelsen. Juster lydstyrken ved hjælp af drejeknappen 2. For at justere urets indstilling

holdes SET-knappen nede, samtidigt med at du trykker på knapperne HR og MIN.

Radioen er udstyret med en AUX-indgang (1) for tilslutning af MP3-afspiller.

C: SPEEDERPEDAL OG ELEKTRISK BREMSE.

Løft foden fra speederpedalen for at bremse; bremsen vil automatisk gribe ind.

- Følg nedenstående vejledning ved opspænding af sikkerhedsselerne: 1 skub mod midten og tryk samtidigt på knappen; 2 spænd op.
- GEARSTANG:
 - 1: første gearhastighed.
 - 2: anden gearhastighed.
 - R: bakgear.
- ANDEN HASTIGHED: Når den røde skive er stille, som vist på illustrationen, vil bilen kun kunne køre i første gear og bakgear. På skiven kan man se tegningen af skildpadden i korrekt position. Hvis man ønsker at benytte andet gear, skal man følge nedenstående fremgangsmåde: skru skruen på den røde skive af
- Tag den røde skive ud
- Drej skiven 180° indtil tegningen af haren er i korrekt position; indsæt skiven i hullet.
- Skru fast. Når gearstangen flyttes bagud, vil bilen køre med anden gearhastighed.

UDSKIFTNING AF BATTERIET

PAS PÅ! TEGNINGERNE AF BATTERIERNE ER KUN VEJLEDENDE. DIT BATTERI KAN EVENTUELT SE ANDERLEDES UD END DEN VISTE MODEL. DETTE HAR DOG INGEN INDFLYDELSE PÅ DEN VISTE RÆKKEFØLGE VED UDSKIFTNING OG OPLADNING.

- Abn motorhjelm. Fjern de to skrue fra motoratruppen. Løft motoratruppen.
- Skru batteriholderen af, og tag den ud.
- Udskift batteriet. Sæt batteriholderen på plads igen og stram skrueerne.
- Tilslut de to stik.
- Luk ved at skru motoratruppen fast.

OPLADNING AF BATTERIET

PAS PÅ: BATTERIOPPLADNING OG ETHVERT INDGREB I DET ELEKTRISKE ANLÆG MÅ UDELUKKENDE UDFØRES AF VOKSNE. BATTERIET KAN OGSÅ OPLADES UDEN AT FJERNE DET FRA LEGETØJET.

- Stikket A i det elektriske anlæg trækkes ud fra batteriets stik B ved at trykke på siderne.
- Sæt batteriopladerens stik ind i en almindelig stikkontakt og følg de vedlagte anvisninger. Tilslut stikket B til batteriopladerens stik C.
- Når opladningen er færdig, skal man afbryde batteriopladeren fra stikkontakten i muren, og derefter afbryde stik C fra stik B.
- Indsæt stik B helt i bund i stik A, indtil det går i indgreb. Husk altid at lukke og fastgøre motoren med skruen efter at dette er udført.

SUOMI

Kiitos, että valitsit PEG PEREGO® -tuotteen. PEG PEREGO on vienynt lapsia ulos jo 60 vuoden ajan. Vastasyntyneet vaunuissa, sitten rattaissa ja vielä myöhemmin akkukäyttöisissä ja poljettavissa leikkiajoneuvoissa.

Tutustu sivustollamme koko tuotevalikoimaamme, löydät uutuudet ja muita tietoja Peg Perego -maailmasta

www.pegperego.com

Peg Perego S.p.A. on yritys, jonka laadunhallintajärjestelmän on sertifioinut **TÜV Italia Srl** standardin ISO 9001 mukaisesti. Sertifiointi antaa asiakkaille ja kuluttajille takuun yrityksen läpinäkyvyydestä ja luottamusta sen toimintatapaan.

TÄRKEITÄ TIETOJA

Lue tämä käyttöohje huolellisesti, jotta tutustut mallin käyttöön ja voit opettaa lapsen ajamaan oikein, turvallisesti ja mukavasti. Säilytä käyttöohje vastaisen varalle.

Jos luovutat tuotteen toiselle henkilölle, varmista että ohjekirja seuraa sen mukana.

Ennen ajoneuvon ensimmäistä käyttöä akkua on ladattava 18 tuntia. Tämän menettelyn laiminlyöminen saattaa aiheuttaa akulle pysyviä vaurioita.

• Ikä 6 +

• Sallittu maksimipaino 60 kg

- Kaksipaikkainen ajoneuvo
- 1 ladattava, suljettu lyijy Akku 24 V 12Ah
- 2 vetävää pyörää
- 2 moottoria 340 W
- Ykkösvaihteen nopeus 5 km/h
- Kakkosvaihteen nopeus 10 km/h
- Peruutusvaihteen nopeus 5 km/h

Älä ylitä 60 kg:n sallittua kokonaismaksimipainoa. Painorajoitukseen on laskettu matkustajat ja mahdollinen kuorma.

Peg Perego pidättää oikeuden tehdä teknisisiä tai tuotannollisista syistä malleihin ja tämän julkaisun tietoihin muutoksia milloin tahansa.

VAATIMUSTENMUKAISUUSVAKUUTUS

CE-merkillä varustettu tuote, joka on suunniteltu ja hyväksytty soveltuvien EU-direktiivien mukaan ja joka on tarkoitettu kyseiset määräykset täytäntöönpanneille markkinoille ja maihin.

TUOTTEEN NIMI GAUCHO SUPERPOWER

TUOTTEEN TUNNISTUSKOODI IGOD0502

VIITENORMIT (alkuperä)

Yleisdirektiivi 2009/48/EY Lelujen turvallisuus
Standardi EN71 / 1 -2 -3
Standardi EN62115

Direktiivi 2004/108/EY Sähkömagneettinen
yhteensopivuus
Standardi EN55022 – EN55014

Euroopan direktiivi 2003/108/EY WEEE
Euroopan direktiivi 2011/65/EY RoHS
Direktiivi 2005/84/EY Lelujen ja
lastenhoitotarvikkeiden sisältämät ftlaaetit
Standardi EN60825-1

Ei vastaa tieliikennesääntöjä eikä siis voi ajaa
yleisillä teillä.

VAATIMUSTENMUKAISUUSVAKUUTUS

Peg Perego S.p.A. vakuuttaa omalla vastuullaan, että kyseinen tuote on käynyt läpi sisäiset testit ja että se on tyyppilyhyksytty voimassa olevien määräysten mukaisesti ulkopuolisissa, riippumattomissa laboratorioissa.

AIKA JA PAIKKA Italia - 30. 06. 2014

Peg Perego S.p.A.
via A. De Gasperi, 50
20862 - Arcore (MB) – ITALIA

TURVALLISUUSMÄÄRÄYKSET

Leikkikalumme vastaavat Euroopan leluja koskevia turvallisuusmääräyksiä (Euroopan neuvoston säätämät turvallisuusvaatimukset) sekä "U.S. Consumer Toy Safety Specification"-määräyksiä. Ne ovat lisäksi saaneet lelujen turvallisuusviranomaisten hyväksynnän direktiivin 2009/48/EY mukaisesti. Ne eivät vastaa tieliikennesääntöjä eikä niillä siis voi ajaa yleisillä teillä.

- **VAROITUS!** Tämä lelu ei sovellu alle 6-vuotiaille lapsille sen suuren nopeuden vuoksi.
- **HUOMAA!** Ei sovellu alle 3-vuotiaille lapsille. Sisältää pieniä osia, jotka voivat nieltyinä tai hengitysteihin joutuessaan aiheuttaa tukehtumisen.
- **VAROITUS!** ÄLÄ KOSKAAN KÄYTÄ lelua yleisillä teillä.
- **HUOMIO!** Ajoneuvon käyttäminen julkisilla teillä tai vesiteiden tai uima-altaiden läheisyydessä tai ahtaissa tiloissa voi aiheuttaa tapaturmavaaran käyttäjälle ja/tai sivullisille. Aikuisen täytyy aina valvoa käyttöä.
- Lasten on aina pidettävä jalkineita ajoneuvon käyttämisen aikana.
- Ajoneuvon käytön aikana on varottava, etteivät lapset laita käsiä, jalkoja tai muita kehon osia, vaatteita tai muita esineitä lähelle liikkuvia osia.
- Älä koskaan kastele ajoneuvon osia, kuten moottoria, järjestelmiä, painikkeita jne.
- Älä käytä ajoneuvon läheisyydessä bensiiniä tai muita tulenarkoja aineita.
- Ajoneuvoon saa käyttää vain yksi lapsi kerrallaan, ellei ajoneuvo kuulu kaksipaikkaisten ajoneuvojen luokkaan.

SÄHKÖ -JA ELEKTRONIIKKALALAITEROMUDIREKTIIVI WEEE (vain EU)

- Kun tuotteen käyttöikä on päättynyt, se luokitellaan WEEE-jätteeksi eikä sitä siis saa hävittää kotitalousjätteen tavoin, vaan se on toimitettava erilliskeräykseen.
- Toimita jätte asianmukaiseen keräykseen.
- Tuotteen elektronisissa osissa olevat vaaralliset aineet saattavat aiheuttaa vaaraa henkilöiden terveydelle ja ympäristölle, ellei tuotteita hävitetä asianmukaisella tavalla.
- Jätessäillön yli vedetty rasti osoittaa, että tuote on toimitettava erilliskeräykseen.



AKUN HÄVITTÄMINEN

- Suojele sinäkin ympäristöä.
- Älä heitä käytettyä akkua kotitalousjätteisiin.
- Toimita se käytettyjen akkujen keräyskeskukseen tai erikoisjätteiden keräyskeskukseen. Kysy tietoja paikallisilta viranomaisilta.



PARISTOJA 1,5 V - LR44 KOSKEVIA HUOMAUTUKSIA

Aikuisen tulee asentaa paristot tai valvoa niiden asentamista. Älä anna lasten leikkiä paristoilla.

- Paristot saa vaihtaa vain aikuinen.
- Käytä vain valmistajan mainitsemaa paristotyyppiä.
- Noudata polariteettiä +/-
- Älä aiheuta syöttöliitinten oikosulkua, se aiheuttaa tulipalo- tai räjähdysvaaran.
- Poista aina paristot, kun lelu on pitkään käyttämättä.
- Älä heitä paristoja tuleen.
- Älä koskaan yritä ladata paristoja, elleivät ne ole ladattavaa tyyppiä.
- Älä sekoita keskenään vanhoja ja uusia paristoja.
- Poista tyhjät paristot.
- Toimita tyhjät paristot käytettyjen paristojen kierrätykseen.



AKKUA KOSKEVIA HUOMAUTUKSIA

Aikuisen tulee ladata akku tai valvoa sen lataamista. Älä anna lasten leikkiä akulla.

AKUN LATAAMINEN

- Lataa akku laturin mukana toimitettujen ohjeiden mukaisesti. Älä koskaan lataa yli 24 tuntia.
- Lataa akku aina ajoissa, heti kun ajoneuvon nopeus alkaa hidastua. Näin vältät sen vahingoittumisen.
- Jos ajoneuvo on pitkään käyttämättä, muista ladata akku ja pitää se kytkettynä irti järjestelmästä. Lataa akku vähintään kolmen kuukauden välein.
- Akkua ei saa ladata ylösalaisin.
- Älä unohda akkua lataukseen! Tarkista säännöllisesti.
- Käytä vain toimitettua laturia ja alkuperäistä PEG PEREGO -akkua.
- Akku on suljettu ja huoltovapaa.
- Älä irrota akkulatoria pistorasiasta johdosta vetämällä.
- Älä siirrä lelua akkulatorin johdosta vetämällä.
- Älä peitä akkulatorin johtoa, ettei se ylikuumene.
- Älä aseta johtoa ja/tai akkua kuumalle pinnalle.
- Kiinnitä huomiota siihen, miten ja missä kelaat johdon, ettei vaurioita sitä tai heikennä sen toimintaa.

HUOMIO

- **AKKU SISÄLTÄÄ MYRKYLLISIÄ, SYÖVYTTÄVIÄ AINEITA.**
ÄLÄ PEUKALOI SITÄ.
- Akku sisältää happopohjaisia elektrolyyttejä.
- Älä anna akun liittimien joutua keskenään suoraan kosketukseen, vältä kovia iskuja: tulipalo- ja/tai räjähdysvaara.
- Lataamisen aikana akussa muodostuu kaasua. Lataa akku hyvin tuuletetussa tilassa, etäällä lämmönlähteistä ja tulenaroista aineista.
- Tyhjä akku täytyy poistaa ajoneuvosta.
- Vältä akun sijoittamista vaatteiden päälle, ne saattavat vahingoittua.
- Käytä ainoastaan suositeltuja paristo- tai akkutyyppisiä.

JOS AKKU VUOTAA

Suojaa silmät. Vältä suoraa kosketusta akkuhapon kanssa.

Suojaa kädet. Laita akku muovikassiin ja noudata akkujen hävittämistä koskevia ohjeita.

JOS IHO TAI SILMÄT JOUTUVAT KOSKETUKSIIN AKKUHAPON KANSSA

Pese kohta runsaalla, juoksevalla vedellä.
Ota välittömästi yhteys lääkäriin.

JOS AKKUHAPPOA JOUTUU NIELUUN

Huuhto suu ja sylje.
Ota välittömästi yhteys lääkäriin.

AJONEUVON HUOLTO JA KUNNOSSAPITO

- Älä pura tai yritä korjata ajoneuvoa itse. Ota yhteyttä valtuutettuun Peg Perego -huoltooliikkeeseen.
- Ei ole suositeltavaa jättää leikkikalua tilaan, jonka lämpötila voi laskea nollan alapuolelle. Leikkikalun käyttäminen ennen kuin sen lämpötila on nollan yläpuolella voi aiheuttaa moottorille ja akuille pysyviä vaurioita.
- Tarkista ajoneuvon kunto säännöllisesti, erityisesti sähköjärjestelmä, pistokkeiden liitännät, suojatulpat ja laturi. Jos havaitset vian, sähköistä ajoneuvoa ja laturia ei saa käyttää.
- Irrota akkulatori tuotteesta ennen tuotteen puhdistusta, huoltoa tai muuta käsittelyä.
- Korjauksiin saa käyttää vain alkuperäisiä PEG PEREGO -varaosia.
- PEG PEREGO ei vastaa vahingoista, mikäli sähköjärjestelmään on koskettu.
- Älä jätä ajoneuvon akkua lähelle lämmönlähteitä, kuten lämpöpatteria, takkaa tms.
- Suojaa ajoneuvo vedeltä, sateelta, lumelta jne. Ajoneuvon käyttäminen hiekassa tai mudassa voi aiheuttaa vahinkoa painikkeille, moottorille ja välityspyörästöille.
- Voitele säännöllisesti (kevyellä öljyllä) liikkuvat osat, kuten laakerit, ohjaukset jne.
- Ajoneuvon pinnat voidaan puhdistaa kostealla liinalla ja tarvittaessa kotitalouden puhdistusaineilla, jotka eivät ole hankaavia.
- Vain aikuiset saavat suorittaa puhdistustoimenpiteet.
- Älä koskaan pura ajoneuvon tai moottorin mekanismeja ilman PEG PEREGO:n valtuutusta.

SÄÄNNÖT TURVALLISTA AJOA VARTEN

Lapsen turvallisuuden takaamiseksi: lue seuraavat ohjeet ja noudata niitä tarkkaan ennen ajoneuvon käynnistämistä.

- Opeta lapsi käyttämään ajoneuvoa oikein, jotta hän osaa ajaa turvallisesti ja pitää hauskaa.
- Lelua täytyy käyttää varoen, sen käyttäminen vaatii taitoa. Vältä putoamista tai törmäämistä, joka voi aiheuttaa vahinkoa käyttäjälle tai muille henkilöille.
- Varmista ennen liikkeelle lähtöä, että reitti on vapaa henkilöistä ja muista esteistä.
- Kädet täytyy aina pitää ohjaustangolla/-pyörällä ja on aina katsottava eteenpäin.
- Jarruta aina ajoissa törmäysten välttämiseksi.

HUOMIO! Tuotteessa on jarrutusjärjestelmä, jonka käyttäminen edellyttää, että aikuinen on opettanut lapselle miten on toimittava.

TOINEN NOPEUS (mallikohtainen)

Aluksi on suositeltavaa käyttää ensimmäistä vaihdetta. Ennen toisen vaihteen kytkemistä on varmistettava, että lapsi on oppinut käyttämään oikein ohjaustankoa/-pyörää, ensimmäistä vaihdetta, jarrua, ja että hän on tottunut käyttämään ajoneuvoa.

HUOMIO!

- Tarkista, että pyörien kaikki pultit/mutterit ovat tukevasti kiinni.
- Kun lelua käytetään ylikuormittavissa olosuhteissa kuten pehmeässä ja syvässä hiekassa tai mudassa tai vaikeassa ja epätasaisessa maastossa, ylikuormakytin katkaisee sähkön automaattisesti. Kuulet AJOITTAISEN ÄÄNIMERKIN 30 sekunnin ajan, minkä jälkeen leluun sähkö kytketään takaisin ja ajoneuvoa voidaan jälleen käyttää.
- Jalka tulee poistaa kaasupolkimelta jarrujen kytkemiseksi.

ÄÄNIMERKKIEN MERKITYS

- YKSI ÄÄNIMERKKI tarkoittaa, että lelu on käyttövalmis.
- JATKUVA ÄÄNIMERKKI 10 sekunnin ajan tarkoittaa, että akku on täysin tyhjä eikä lelua voida käyttää. Lataa akku tai vaihda se toiseen ladattuun akkuun.
- AJOITAINEN ÄÄNIMERKKI 30 sekunnin ajan tarkoittaa, että moottorit ovat ylikuumentuneet. Lelu pysäytetään vähintään 30 sekunniksi moottorien jäähtyttämiseksi.
- Lelu saattaa ylikuumentua leikittäessä pitkään yhdessä seuraavista olosuhteista:
 - 1 - Kuljetettava kuorma on liian painava.
 - 2 - Kiivettävä rinne on liian jyrkkä.
 - 3 - Lelulla on ajettu korkeaan ruohikkoon.
 - 4 - Maasto on liian pehmeää (muta tai hiekka).
 - 5 - Ajettava pinta on epätasainen kuten vaikea ja epätasainen maasto, kivikko tai puiden juuret.
 - 6 - Eri olosuhteiden yhdistelmät

HUVIA ILMAN KESKEYTYSTÄ: Pidä vara-akku ladattuna käyttöä varten.

ONGELMIA?

EIKÖ AJONEUVO TOIMI?

- Kun lelua käytetään ylikuormittavissa olosuhteissa kuten ajoneuvon ajaminen päin kiinteää kohdetta, pehmeässä ja syvässä hiekassa tai mudassa tai vaikeassa tai epätasaisessa maastossa, ylikuormakytin katkaisee sähkön automaattisesti. Ylikuormakytin nollautuu automaattisesti vähintään 30 sekunnin kuluttua. Normaalin ajamisen jatkamiseksi ajo ylikuormittavissa olosuhteissa tulee kuitenkin lopettaa.
- Paina kaasupoljinta käynnistääksesi ajoneuvon. Yksi ÄÄNIMERKKI ilmoittaa, että lelu on käyttövalmis.
- Jos annat ajoneuvon käydä tyhjäkäynnillä yli 10 minuuttia, se tulee käynnistää uudelleen. Paina poljinta ja odota ÄÄNIMERKKIÄ.
- Jos ajoneuvosta kuuluu JATKUVA ÄÄNIMERKKI, akku tarvitsee ladata.
- Ellei ajoneuvosta kuulu äänimerkkiä aluksi, akun lataus on erittäin alhainen ja se tulee ladata.
- Jos ongelma jatkuu latauksen jälkeen, vie akku ja laturi tarkistettaviksi huoltoliikkeeseen.
- Tarkista, että kaikki liittimet on liitetty oikein.
- Tarkista sähkökatkaisimet. Vaihda tarvittaessa.
- Tarkista, että akku on kytketty sähköjärjestelmään.

EIKÖ AJONEUVOSSA OLE TEHOA?

- Lataa akut. Jos ongelma toistuu lataamisen jälkeen, anna huoltoliikkeen tarkistaa akku ja laturi.

HUOLTO

PEG PEREGO tarjoaa myynnin jälkeisen huoltopalvelun, joko suoraan tai valtuutettujen huoltokeskusten verkon kautta, mahdollisia korjauksia tai vaihtoja sekä alkuperäisten varaosien hankkimista varten.

Voit ottaa yhteyttä huoltoon sivustollamme <http://www.pegpereo.com>

Asioimista varten on tunnettava tuotteen sarjanumero. Sarjanumero löytyy varaosia koskevalta sivulta.

REKLAMAATIO-OIKEUS

Ajoneuvoon liittyvä reklamaatio-oikeus on kaksi vuotta. Reklamaatio-oikeus kattaa ajoneuvon kaikki osat normaalin ja oikean käytön yhteydessä. Lue sen vuoksi käyttöohje huolellisesti ennen ajoneuvon käyttöönottoa. Täytä alla oleva lomake ja säästä käyttöohje sekä ostokuitti mahdollista reklamaatiotapausta varten.

Menettelyohje reklamaatiotapauksessa:

Mikäli ajoneuvossa on virheitä tai puutteita, ota yhteyttä ostopaikkaan. Jatkuvan laadunvarmistuksen kannalta on tärkeää, että osaat kertoa alla olevat ajoneuvoa koskevat tiedot ottaessasi yhteyttä ostopaikkaan.

Mikäli reklamaatiota ei voida selvittää puhelimitse, ajoneuvo lähetetään seuraavaan osoitteeseen:

ISOJOEN KONEHALLI OY

KESKUSTIE 26

KAUHAJOKI 61850

Phone: +358 20 132 3280

Fax: +358 20 132 3257

www.ikh.fi <<http://www.ikh.fi>>

Voit luonnollisesti myös ottaa yhteyttä Maki Serviceen (service@maki.dk).

Ajoneuvot vastaanotetaan korjattaviksi ainoastaan, kun asiasta on sovittu etukäteen. Emme ota vastaan ajoneuvoja, joiden lähetyksestä ei ole sovittu etukäteen.

Reklamaatiotapauksissa käytettävä lomake:

Nimi:

Osoite:

Postinumero/postitoimipaikka:

Yhteyshenkilö:

Puhelinnumero:

Ajoneuvon tiedot:

Tuotekoodi (viivakoodinumero):

Valmistuspäivä:

Tarkistusnumero ("Controllo"):

Ostopäivä:

Reklamaation syy

Ystävällisin terveisin

Peg Pèrego S.p.A. / Maki A/S

ASENNUSOHJEET

HUOMIO

VAIN AIKUISET SAAVAT SUORITTA AASENNUSTOIMENPITEET. OLEVAROAINEN PURKAESSASI AJONEUVOA PAKKAUKSESTA. KAIKKI RUUVIT JA PIKKUOSAT OVAT PAKKAUKSEN SISÄLLÄ OLEVASSA PUSSISSA. AKKU SAAJTAA JO OLLA ASENNETTU TUOTTEESEEN. Älä käytä luelua, jos se vaikuttaa vaurioituneelta avattuasi pakkauksen. Ota yhteyttä myyntipisteeseen tai soita huoltoliikkeeseen. Pidä lapset etäällä asennuksen aikana pienten osien (nielemisvaara) ja niitä sisältävien muovipussien (tukeutumisvaara) aiheuttamien vaarojen vuoksi. Tarvitset lelun asennukseen taltta- ja ristipäisen ruuvimeisselin, vasaran ja pihdit.

ASENNUS

- Aseta etupuskuri paikoilleen ja ruuvaa kiinni neljä ruuvia kuvan osoittamalla tavalla.
- Aseta takapuskuri paikoilleen.
- Ruuvaa kiinni kolme ruuvia kuvan osoittamalla tavalla.
- Yhdistä ratin kaksi osaa.
- Työnä äänimerkki ohjauspyörän keskiaukkoon pakkauksessa olevien ohjeiden mukaisesti.
- Kiinnitä ratti ohjaustankoon.
- Aseta kohdakkain ohjaustangon ja ratin aukot. Ruuvaa kiinni ruuvi ja mutteri: mutteri kiinnitetään kuusikulmaiseen aukkoon, ruuvi pyöreään aukkoon.
- Aseta tuulilasi kuvan osoittamalla tavalla.
- Ruuvaa kiinni kaksi ruuvia.
- Aseta istuinsuojain paikalleen kuvan osoittamalla tavalla.
- Kiinnitä etummaisit kuminauhata.
- Kiinnitä toiset kaksi kuminauhaa.
- Aseta istuin paikalleen. Kiinnitä istuin sille kuuluvalla aluslaataalla ja nupilla.
- Yhdistä tukitangon osa A osaan B.
- Yhdistä osa A-B tukitangon yläosaan C, kiinnitä pyörittämällä kuvan osoittamalla tavalla.
- Aseta 2 laattaa paikalleen tukitangon alaosaan, pidä ne paikoillaan. Ruuvaa ne sitten kiinni yhdessä tukitangon kanssa 2 toimitetulla ruuvilla (kohta A).
- Aseta turvavöiden pää istuimen keskellä, alaosaan sijaitsevaan sijaan, kuten esitetään kuvassa.
- Kiinnitä verkko ruuvamalla se ensin ajoneuvon runkoon,
- liitä se sitten tukitankoon.
- Kiinnitä takapeilit nuolen suuntaan.
- Paina paikoilleen 2 muovista nimikylttiä.
- Paina keskiösuojukset kiinni neljään pyörään.
- Asenna antenni paikalleen oikeanpuoleiseen lokasuojaan painamalla.
- Pura radio pakkauksestaan. Ruuvaa irti paristolitan luukku. Laita paristolokeroon kaksi 1,5V:n AA-paristoa (ei toimiteta mukana) niille tarkoitettuihin paikkoihin siten, että navat tulevat oikein päin. Sulje tämän toimenpiteen jälkeen paristolokeron kansi ja ruuvaa se kiinni.
- Sijoita antennin johto ja radio kojetauluun oikeassa suunnassa kuvan osoittamalla tavalla.
- 26/7 • Avaa etupelti. Irrota leikkimootorissa olevat kaksi ruuvia. Nosta leikkimootori. Toimi sitten seuraavalla tavalla:
 - ota akku pakkauksesta;
 - avaa akun kiinnittimen ruuvit;
 - laita akku paikoilleen;
 - lukitse se paikoilleen asianomaisella kiinnittimellä;
- 28 • Kiinnitä painamalla pistoke B pistokkeeseen A kunnes kuulet napsauksen
- 29 • Laske leikkimootori alas ja ruuvaa se kiinni. Sulje konepelti ja lukitse se 2 kourulla. Ajoneuvo on nyt käyttövalmis.

LEIKKIAJONEUVON OMINAISUUDET JA KÄYTTÖ

- 30 • Konepellin tukitanko.
- 31 • Pakin alapuolella on neljä irrotettavaa leikkityökalua. Pakki poistetaan irrottamalla neljä kiinnikettä vetäen niitä ulospäin.
- 32 • A: ÄÄNITORVI. Painamalla keltaista painiketta äänitorvi soi.
B: FM-RADIO: Oikea, itsenäisesti toimiva, irrotettava autoradio. Kytetään toimintaan painikkeella 3. Sammutetaan painikkeella 4. Automaattista taajuusvalintaa varten käytetään kolmiopainikkeita.
Kun radio sammutetaan, asema ei jää muistiin. Äänenvoimakkuutta säädetään nupilla 2.

Kellonaika asetetaan pitämällä painettuna painiketta SET ja painamalla samalla painikkeita HR ja MIN.
Radioissa on sisäänvalo AUX (1) MP3-soittimien liittäessä varten.
C: KAASUPOLJIN JA SÄHKÖJARRU. Jarrutus tapahtuu nostamalla jalka kaasupolkimelta, jarru käynnistyy automaattisesti.

- 33 • Turvavöiden aukaisu: 1 työnä keskeltä ja samanaikaisesti paina painiketta; 2 irroita.
- 34 • VAIHDETANKO:
 - 1: ykkösnopeus.
 - 2: kakkosnopeus.
 - R: peruutus.
- 35 • KAKKOSNOPEUS: Punaisen laatan ollessa kuvan osoittamalla tavalla ajoneuvo kulkee ainoastaan ykkösnopeudella sekä peruuttaa. Laatasta näkyy kilpikonnin kuva oikeassa asennossa. Toimi seuraavasti silloin kun halutaan käyttää kakkosnopeutta: ruuvaa irti punaisen laatan ruuvi
- 36 • irroita punainen laatta
- 37 • kierrä sitä 180° kunnes jäniksen kuva on oikeassa kohdassa; Kiinnitä laatta sille kuuluvaan aukkoon.
- 38 • Ruuvaa takaisin kiinni. Vaihdetangon ollessa takana ajoneuvo kulkee kakkosnopeudella.

AKUN VAIHTO

HUOMIO: AKKUJEN KUVAT OVAT VAIN VIITTEELLISIÄ. AKKU VOI OLLA ERILAINEN KUIN KUVASSA. SE EI VAIKUTA KUVATTUIHIIN VAIHTO-JA LATAUSOHJEISIIN.

- 39 • Avaa etupelti. Irrota leikkimootorissa olevat kaksi ruuvia. Nosta leikkimootori.
- 40 • Ruuvaa irti ja irroita akunpidike.
- 41 • Vaihda akku. Aseta ja ruuvaa takaisin kiinni akunpidike.
- 42 • Yhdistä pistokkeet.
- 43 • Sulje kiertämällä leikkimootori kiinni.

AKUN LATAAMINEN

HUOMIO: VAIN AIKUISET SAAVAT LADATA AKUN TAI SUORITTA MUITA SÄHKÖLAITTEISTOON LIITTYVIÄ TOIMENPITEITÄ.
AKKUA EI TARVITSE VÄLTÄMÄTTÄ IRROTTAA LEIKKIAJONEUVOSTA LATAUSTA VARTEN.

- 44 • Irrota sähköverkko pistoke A akun pistokkeesta B painamalla sivuista.
- 45 • Laita akkulaturin pistoke pistorasiaan noudattaen akkulaturin liitteenä olevia käyttöohjeita. Liitä pistoke B akkulaturin pistokkeeseen C.
- 46 • Latauksen loputtua irroita akkulaturi sähköliitännästä, irroita sitten pistoke C pistokkeesta B.
- 47 • Liitä pistoke B pistokkeeseen A painamalla kunnes kuulet napsauksen. Toimenpiteiden lopuksi muista aina sulkea leikkimootori ruuvilla.

NORSK

PEG PEREGO® takker for at dere har valgt dette produktet. I mer enn 60 år har PEG PEREGO tatt med barn ut på tur: Som nyfødte, i barnevognene, og senere med pedell- og batteridrevne leker.

Du kan lese om hele produktspesiktret vårt, nye produkter og annen informasjon om Peg Perego på nettstedet vårt

www.pegperego.com

Peg Perego S.p.A. er en bedrift med kvalitetsstyringssystem sertifisert av TÜV Italia Srl i samsvar med standard ISO 9001. Sertifiseringer garanterer kundene og forbrukerne åpenhet og tillit til bedriftens arbeidsmåte.

VIKTIG INFORMASJON

Les denne håndboken nøye for å bli kjent med hvordan man bruker denne modellen, og hjelpe dere til å lære barnet deres hvordan man kjører på en riktig, trygg og allikevel gøy måte. Ta vare på håndboken for framtidige konsultasjoner.

Pass på at instruksjonsheftet følger ved salg av produktet til en tredjepart.

Før man tar kjøretøyet i bruk for første gang må batteriene lades opp i 18 timer. Dersom man ikke gjennomfører denne prosedyren, kan det føre til ubørlige skader på batteriet.

• År 6+

• Maks tillatt vekt 60 kg

- Kjøretøy med 2 sitteplasser
- 1 Oppladbart forseglet blybatteri 24V 12Ah.
- 2 drivhjul
- 2 motorer på 340 W
- Hastighet i første gir 5 km/t
- Hastighet i andre gir 10 km/t
- Hastighet i revers 5 km/t

Ikke overstig maks tillatt totalvekt på 60 kg. Denne grensen gjelder både de som sitter på og eventuelt last.

Peg Perego reserverer seg retten til å endre de modellene og dataene som angis i denne håndboken når som helst, når det er behov for det av tekniske eller andre årsaker.

KONFORMITETSERKLÆRING

CE-merket produkt, utviklet og godkjent i henhold til gjeldende EU-direktiver, og bestemt for markeder og land som godkjenner EU-standardene.

PRODUKTETS NAVN
GAUCHO SUPERPOWER

IDENTIFIKASJONSKODE FOR PRODUKTET
IGOD0502

REGELVERK som er REFERANSE (opprinnelse)

Generelt direktiv om sikkerhet for leketøy 2009/48/CE
Standard EN71 / 1 -2 -3
Standard EN62115

Direktiv om elektromagnetisk kompatibilitet 2004/108/CE
Standard EN55022 – EN55014

Det europeiske direktivet WEEE 2003/108/EC
Det europeiske direktivet RoHS 2011/65/EC
Direktivet om ftalater 2005/84/EC
Standarden EN60825-1

Det er ikke i samsvar med anvisninger i normene som gjelder sirkulasjon i trafikken, og kan derfor ikke kjøres på offentlige veier.

KONFORMITETSERKLÆRING

Peg Perego S.p.A. erklærer under eget ansvar at den beskrevne artikkelen er blitt testet internt og godkjent etter gjeldende regelverk ved eksterne, uavhengige laboratorier.

DATO OG STED FOR UTSTEDELSE
Italia - 30. 06. 2014

Peg Perego S.p.A.
via A. De Gasperi, 50
20862 - Arcore (MB) – ITALIA

SIKKERHETSNORMER

Lekene våre er i samsvar med De Europeiske Sikkerhetsnormene for leketøy (sikkerhetskrav utformet av EØF) og med "U.S. Consumer Toy Safety Specification". De er også sertifisert av meldte organer for sikkerheten av leker i henhold til direktiv 2009/48/EF. Det er ikke i samsvar med retningslinjer for ferdsel på vei, og kan derfor ikke kjøres på offentlige veier.

- **OBS!** Dette legetøyet er upassende til barn under 6 år på grunn av sin maksimalhastighet.
- **OBS!** Ikke egnet til barn under 36 måneder. Små deler til stede som kan svelges eller inhaleres og dermed føre til kvelning.
- **ADVARSEL!** BRUK ALDRI leketøy på offentlige veier.
- **OBS!** Bruk av kjøretøyet på offentlig vei eller i nærheten av elver eller basseng eller på trange områder, kan påføre skader for brukeren og på andre personer i området. Det er alltid nødvendig at voksne har overoppsyn med bruken.
- Barn må alltid ha på sko når de bruker kjøretøyet.
- Når kjøretøyet er i bruk må man følge med så barna ikke setter hendene, føttene eller andre kroppsdeler, klær eller andre ting, inn nær der det er deler i bevegelse.
- Man må aldri ha vann på eller fukte komponenter på kjøretøyet, som f.eks. motorer; elektrisk anlegg, brytere, osv.
- Man må ikke benytte bensin eller andre brennbare væsker nær kjøretøyet.
- Kjøretøyet må kun brukes av et barn av gangen, med mindre det er av typen for med to seter.

WEEE-DIREKTIVET (kun EU)

- Dette produktet vil ved slutten av sin levetid være klassifisert som avfall av typen WEEE, og må derfor ikke kastes sammen med vanlig husholdningsavfall, men sendes til differensiert avfallsbehandling.
- Lever avfallet på organiserte oppsamlingssteder.
- Farlige substanser som finnes i de elektriske komponentene i dette produktet medfører helse- miljørisiko dersom produktene ikke blir avsatt på en riktig måte.
- Symbolet med en utkrysset søppelkasse angir at produktet må sendes til spesialinnsamling.



AVSETTING AV BATTERIET

- Vær med å ta bevarer miljøet.
- Det brukte batteriet må ikke kastes sammen med vanlig husholdningsavfall.
- Dere kan ta det med til en oppsamlingsstasjon for brukte batterier, eller avsetningssted for spesialavfall. Skaff informasjon hos kommunen eller avfallsselskapet.



ADVARSLER FOR BATTERIER AV TYPEN LR44 - 1,5 V

- Innsettingen av batteriene må utføres og overvåkes av voksne. La ikke barn leke med batteriene.
- Batteriene må byttes av en voksen.
 - Bruk kun den batteritypen som er spesifisert fra produsenten.
 - Ta hensyn til polariteten +/-.
 - Unngå å kortslutte strømtilførselsklemmene; det kan medføre fare for brann og eksplosjon.
 - Ta alltid ut batteriene dersom leken står ubrukt over lengre tid.
 - Man må ikke kaste batteriene på bål/ direkte ild.
 - Man må ikke forsøke å lade opp batteriene dersom de ikke er oppladbare.
 - Unngå å blande gamle og nye batterier.
 - Fjern utladede batterier.
 - Kast utladede batterier i oppsamlingsbeholdere for resirkulering av brukte batterier.



ADVARSLER FOR BATTERIET

Oppladingen av batteriet må utføres og overses av voksne. La ikke barn leke med batteriet.

OPPLADING AV BATTERIET

- Lad opp batteriet etter anvisningene som følger med batteriladeren, unngå opplading utover 24 timer.
- Lad opp batteriet igjen så snart kjøretøyet får redusert hastighet, for å unngå skader.
- Dersom kjøretøyet blir stående i ro i en lang periode, må man huske å lade opp batteriet og holde det frakoplet fra det elektriske anlegget. Gjenta oppladingen minst hver 3. måned.
- Batteriet må ikke lades opp når det står opp ned.
- Ikke glem av batteriet mens de lades opp! Kontroller med jevne mellomrom.
- Bruk kun batteriladere som følger med produktet, og PEG PEREGO originalbatterier.
- Batteriet er forseglett og trenger ikke vedlikehold.
- Ikke dra i ledningen for å trekke batteriladeren ut av stikkkontakten.
- Ikke dra i batteriladerens ledning for å flytte leketøy.
- Ikke dekk til batteriladerens ledning fordi den kan overopphetes.
- Ikke legg ledningen og/eller batteriet på varme overflater.
- Pass på hvor og hvordan ledningen rulles opp for å unngå at den ødelegges eller forringes.

OBS!

BATTERIET INNEHOLDER ETSSENDE OG GIFTIGE STOFFER.

- GJØR DERFOR IKKE INNGREP PÅ DEM.
- Batteriet inneholder elektrolytter med syrebase.
- Unngå å skape kontakt mellom batteriterminalene, og unngå kraftige støt: Dette kan føre til eksplosjons- og brannfare.
- Under opplading produserer batteriet gass. Lad derfor opp batteriet i et godt gjennomluftet lokale, langt fra varmekilder og brennbart materiell.
- År batteriet er utslitt må det fjernes fra kjøretøyet.
- Det frarådes å sette eller støtte batteriet på tøy/tekstiler, fordi disse da kan bli ødelagt.
- Symbolet med en utkrysset søppelkasse angir at produktet må sendes til spesialinnsamling.

DERSON DET SKULLE OPPSTÅ LEKKASJE

Beskytt øynene, og unngå direkte kontakt med elektrolytten. Beskytt hendene dine. Legg batteriet i en plastpose og følg miljøreglene for kassering av batterier.

DERSON HUDEN ELLER ØYNE KOMMER I KONTAKT MED ELEKTROLYTTEN

Skyll nøye med rikelig vann det berørte området. Kontakt lege med en gang.

DERSON NOEN SKULLE KOMME TIL Å DRIKKE ELEKTROLYTTEN

Skyll munnen og spytt. Kontakt lege med en gang.

VEDLIKEHOLD OG BEHANDLING AV KJØRETØYET

- Ikke demonter eller prøv å reparere kjøretøyet på egenhånd. Kontakt et autorisert Peg Perego kundeservice.
- Det anbefales ikke å oppbevare leken på steder der det temperaturen synker til under null grader. Dersom den skulle bli brukt uten at man først har varmet den opp til over null grader, kan dette føre til uopprettelige skader på motorer og batterier.
- Kontroller jevnlig at kjøretøyet er i god stand, spesielt det elektriske anlegget, koplingene på kontaktene, beskyttelseshettene, og batteriladeren. Dersom man finner feil må man verken bruke kjøretøyet eller batteriladeren.
- Koble alltid fra batteriladeren ved rengjøring, vedlikehold eller inngrep på produktet.
- Ved reparasjoner må man kun bruke originaldeler fra PEG PEREGO.
- PEG PEREGO vil ikke påta seg noe ansvar dersom det gjøres inngrep på det elektriske anlegget.
- Man må ikke la batteriene eller kjøretøyet stå nær varmekilder, som varmeovner, peiser osv.
- Beskytt kjøretøyet fra vann, regn, snø osv. Bruk på sand eller leire kan føre til skader på tatter, motorer og gir.
- Smør med jevne mellomrom (med en lett olje) delvis bevegelige deler, så som lager og styre etc.
- Overflatene på kjøretøyet kan rengjøres med en fuktig klut, og ved behov, vanlige vaskemidler som ikke er etsende.
- Rengjøringsoperasjonene må kun utføres av voksne.
- Man må ikke demontere noen av mekanismene på kjøretøyet eller på motorene, dersom dette ikke er blitt autorisert av PEG PEREGO.

REGLER FOR TRYGG BRUK

For at barnet skal være så trygt som mulig, må man før man starter kjøretøyet lese og følge disse anvisningene nøye.

- Lær barnet riktig bruk av kjøretøyet, slik at man kan kjøre sikkert og ha det gøy.
- Leken må brukes med varsomhet fordi den krever at man har ferdigheter for å unngå fall og kollisjoner som kan gi skaper på brukeren, eller andre som er i nærheten.
- Før man starter må man kontrollere at det ikke er ting eller personer i veien.
- Kjør med hendene på rattet/styre og se alltid på veien.
- Brems i tide for å unngå kollisjoner.

OBS! Denne leken har et bremsesystem som gjør det nødvendig at en voksen gir opplæring til barnet som skal bruke den.

2. HASTIGHET (dersom denne finnes)

Det anbefales at man til å begynne med bruker 1. gir. Før man begynner å bruke 2. gir/hastighet, må man forsikre seg om at barnet har lært å bruke rattet/styret, bremsen, 1. gir, riktig, og at det er blitt kjent med kjøretøyet.

OBS!

- Kontroller at alle hjulbolter/-muttere er godt tilstrammet.
- Ved overbelastning, slik som ved bruk i dyp sand, gjørme eller på for grovt, ujevnt terreng, vil overlastbryteren automatisk koble fra strømmen, og det vil høres et PIPESIGNAL i 30 sek. Deretter vil leketøyet gjenopprette strømtilførselen, og kjøretøyet vil kunne benyttes igjen.
- Du må fjerne foten fra gasspedalen for å sette på bremsene.

HVA PIPESIGNALENE BETYR

- ET ENKELT PIP betyr at leken er klar til bruk
- UAVBRUTT PIPING i 10 sek. betyr at batteriet er helt utladet og at leken ikke kan brukes mer. Lad batteriet eller sett inn et nytt batteri som er ladet.
- PIPESIGNAL i 30 sek. betyr at motorene er varme. Leken vil stanse i minst 30 sek. til motorene har kjølt seg ned.
- Overoppheting kan finne sted hvis lekning pågår over lengre tid under følgende forhold:
 - 1 - Vekten som transporteres er for tung
 - 2 - Oppoverbakken er for bratt
 - 3 - Kjøring i høyt gress
 - 4 - For bløtt underlag (søle eller sand)
 - 5 - Altfor røft underlag, steiner eller røtter
 - 6 - En kombinasjon av disse forholdene

MORO UTEN STANS: Hold alltid klart et oppladet batterisett.

PROBLEMER?

MANGLER KJØRETØYET KRAFT?

- Ved overbelastning, slik som hvis kjøretøyet kjøres mot en fast gjenstand, gjennom myk dyp sand eller gjørme eller på røft og ujevn underlag, vil overlastbryteren automatisk koble fra strømmen. Etter 30 sekunder eller mer vil kretsbyteren automatisk tilbakestilles. Du må imidlertid fjerne årsaken til overbelastningen før du kan begynne å kjøre normalt igjen.
- Trykk på gasspedalen for å sette igang kjøretøyet. En enkel PIPELYD viser at leken er klar til bruk.
- Hvis du lar kjøretøyet gå på tomgang i mer enn 10 minutter, må du gjenta aktiveringsprosedyren ved å trykke på pedalen og vente på PIPELYDEN.
- Hvis det høres et UAVBRUTT LYDSIGNAL fra kjøretøyet, må batteriet lades.
- Hvis det ikke høres et innledende lydsignal, er batteriet veldig utladet og må lades.
- Hvis problemet vedvarer etter opplading, må du få et servicesenter til å sjekke batteri og lader.
- Kontroller at alle kontakter er godt tilkoblet.
- Kontroller alle elektriske brytere. Skift ut ved behov.
- Kontroller at batteriet er koblet til det elektriske systemet.

MANGLER KJØRETØYET KRAFT?

- Lad opp batteriene. Dersom problemet vedvarer etter opplading må man la batteriet og batteriladeren kontrolleres ved et serviceverksted.

KUNDESERVICE

PEG PEREGO tilbyr en kundeservicetjeneste etter kjøp, enten direkte, eller gjennom sitt nettverk av autoriserte serviceverksteder, som kan bistå ved eventuelle reparasjoner eller utskiftinger av deler, samt salg av originaldeler.

Vårt nærmeste servicesenter finner du på vår hjemmeside: <http://www.pegperego.com>

Ved enhver henvendelse er det nødvendig å finne fram serienummeret til artikkelen. For å lokalisere serienummeret må du se siden om reservedeler.

REKLAMASJONSRETT

Det er to års reklamasjonsrett på kjøretøyet. Reklamasjonsretten dekker alle kjøretøyet deler ved normal og korrekt bruk. Les derfor nøye gjennom bruksanvisningen før du tar kjøretøyet i bruk. Fyll ut skjemaet nederst og ta vare på bruksanvisningen sammen med kvitteringen til bruk ved en eventuell reklamasjon.

Fremgangsmåte ved reklamasjon:

Ved ev. feil og mangler bør du alltid henvende deg til forhandleren hvor kjøretøyet er kjøpt. Av hensyn til vår løpende kvalitetssikring er det viktig at du ved henvendelse har nedenstående opplysninger om kjøretøyet parat.

Så fremt reklamasjonen ikke kan avgjøres per telefon, skal kjøretøyet sendes til:

Maki A/S

Hårupvej 22 D

DK-8600 Silkeborg

Danmark

Tlf.nr.: +45 44476603

Mobilnr.: +45 40304228

E-post: service@maki.dk

Internett: www.maki.dk

Du er naturligvis også velkommen til å kontakte Maki Service.

Kjøretøy tas kun til reparasjon etter avtale. Kjøretøy som sendes inn uten at dette er avtalt på forhånd, vil bli avvist.

Skjema til bruk ved reklamasjon:

Navn:

Adresse:

Postnr./sted:

Kontaktperson:

Tlf.nr.:

Opplysninger om kjøretøyet:

Produksjonskode (strekodenr.):

Produksjonsdato:

Kontrollnr. ("Controllo")

Kjøpsdato:

Reklamasjonens art:

Med vennlig hilsen

Peg Perego S.p.A. / Maki A/S

MONTERINGSANVISNING

OBS!

ALLE MONTERINGSOPERASJONENE MÅ KUN UTFØRES AV VOKSNE. VÆR VARSOM NÅR KJØRETØYET TAS UT AV EMBALLASJEN ALLE SKRUENE OG SMÅ DELER FINNER MAN I EN POSE INNE I EMBALLASJEESKEN. DET KAN HENDE BATTERIET ALLEREDE ER INNSATT I PRODUKTET. Ikke bruk leketøyet hvis det er ødelagt når det pakkes ut. Kontakt utsalgsstedet eller kundeservice. Hold barn på avstand under monteringen på grunn av risikoene knyttet til de små delene (fare for svelging) og plastposene (fare for kvelning). Til monteringen av leketøyet kreves flatt skrujern, stjerneskruejern, hammer og tang.

MONTERING

- 1 • Sett på den fremre støtfangeren og skru fast de fire skruene som på figuren.
- 2 • Sett på den bakre støtfangeren.
- 3 • Skru fast de tre skruene som på figuren.
- 4 • Sett sammen de to rattdelene
- 5 • Sett hornet inn i åpningen midt på rattet etter anvisningen som finnes i pakken.
- 6 • Sett rattet på rattstangen
- 7 • Sentrer hullene på rattstangen og på rattet. Skru fast skruer og mutter: mutteren fester man i det sekskantede hullet, skruen i det runde hullet.
- 8 • Sett på frontruten som på figuren.
- 9 • Skru fast de to skruene.
- 10 • Sett på setevertrekket som på figuren.
- 11 • Hekt fast de fremre elastikkene.
- 12 • Hekt fast de resterende to elastikkene.
- 13 • Sett setet på plass. Fest det med den bestemte skiven og knotten.
- 14 • Sett sammen A med B-siden av Roll-Bar.
- 15 • Sett sammen A-B med den øverste delen på Roll-Bar C, feste dem ved å vri dem som på figuren.
- 16 • Sett inn de 2 små platene i åpningene på basen til Roll-Bar, og hold dem fast. Fortsett med å skru dem fast til Roll-Bar med de 2 medfølgende skruene (detalj A).
- 17 • Før enden av sikkerhetsbeltet inn i åpningen du finner på den nedre midtre delen av setet, som vist i figuren.
- 18 • Sett på nettet ved først å skru det fast til bilkroppen,
- 19 • hekt det siden til roll-bar.
- 20 • Sett inn bakspeilene i retning med pilen.
- 21 • Sett fast de 2 tekststrimlene av plast ved å trykke litt på dem.
- 22 • Trykk de fire hjulkapslene på plass på hjulene.
- 23 • Stikk inn antennen ved å trykke på den spesielle plassen som finnes til høyre på den fremre støtfangeren.
- 24 • Ta radioen ut av emballasjen. Skru av luken på batterirommet. Sett inn to stilobatterier AA på 1,5V - Følger ikke med - på det bestemte plassen ved å passe på rett polaritet. Når operasjonen er slutt, steng lokket på batterirommet og skru det fast igjen.
- 25 • Sett inn ledningen på antennen, og radioen på den spesielle plassen på instrumentbordet, ved å passe på riktig retning som vist på figuren.
- 26/7 • Åpne panseret. Ta vekk de to skruene på lekemotoren. Løft lekemotoren. Gjør deretter som følger:
 - Ta batteriet ut av emballasjen;
 - løse skruen som holder batteriet;
 - sett batteriet på plass;
 - blokker det med batterilåsen.
- 28 • Sett pluggen B helt inn i pluggen A til det klikker.
- 29 • Senk leketøysmotoren og skru den fast igjen. Steng panseret og forsikre den med de 2 krokene. Kjøretøyet er ferdig til bruk.

KARAKTERISTIKKER OG BRUK AV KJØRETØYET

- 30 • Støttestang for panseret.
- 31 • Under verktøykassa er det fire lekeverktøy som kan tas ut. Hekt av de fire krokene for å ta ut kassa, hekt av de fire krokene ved å dra dem utad.
- 32 • A: SIGNALHORN. Signalhornet aktiveres ved å trykke på den gule knappen.
B: FM-RADIO: En ordentlig bilradio som kan tas ut og som fungerer uavhengig. For å slå på, bruk tast 3. For å slå av, bruk tast 4. For å skifte frekvens med automatisk søking bruker man trekanttastene.
Når radioen slås av vil ikke stasjonen lagres i minnet. For å justere volumet bruker man tast 2. For å stille inn klokken, holder man inne tasten SET og trykker samtidig på HR og MIN.

Radioen er utstyrt med en inngang AUX (1) for å kunne kople til MP3-spillere.

C: AKSELERATORPEDAL OG ELEKTRISK BREMS. Løft foten fra akseleratorpedalen for å bremse; bremsen settes i funksjon automatisk.

- 33 • dra mot midten samtidig som du trykker på knappen; 2 hekt av .
- 34 • GIRSPAK:
 - 1: første kjørehastighet.
 - 2: andre kjørehastighet.
 - R: back.
- 35 • ANDRE KJØREHASTIGHET: Når den røde brikken e stilt som på figuren, kjører kjøretøyet bare i 1. gir og backgir. På brikken ser man en tegning på skilpadden i korrekt posisjon. Hvis man vil bruke den andre kjørehastigheten, gjør følgende: skru av den røde brikken.
- 36 • Ta ut den røde brikken.
- 37 • Vri den 180° helt til tegningen på haren er i korrekt posisjon; Sett inn brikken i det spesielle hullet.
- 38 • Skru på igjen. Ved å sette girspaken bakover kjører kjøretøyet i andre hastighet.

SKIFTING AV BATTERI

OBS! ILLUSTRASJONENE AV BATTERIENE ER KUN ANGIVELSER. BATTERIET KAN SE ANNERLEDES UT ENN DEN MODELLEN SOM ER AVBILDET. DETTE VIL IKKE ENDRE SEKVENSEN FOR BATTERISKIFT OG OPPLADING.

- 39 • Åpne panseret. Ta vekk de to skruene på lekemotoren. Løft lekemotoren.
- 40 • Skru av og ta vekk batteriholderen.
- 41 • Skift batteriet. Sett batteriet på plass og skru fast batteriholderen igjen.
- 42 • Kople sammen de to kontaktene.
- 43 • Steng igjen ved å skru på lekemotoren.

LADING AV BATTERI

- ADVARSEL: LADING AV BATTERIENE OG ETHVERT INNGREP PÅ DET ELEKTRISKE SYSTEMET MÅ UTFØRES AV VOKSNE. BATTERIET KAN SKIFTES SELV OM MAN IKKE TAR DET UT AV LEKEN.
- 44 • Kople fra kontakt A på det elektriske systemet fra kontakt B på batteriet ved å klemme den fra siden.
 - 45 • Før inn kontakten fra batteriladeren i en vanlig veggkontakt etter de medlagte anvisningene. Kople kontakt B til kontakt C på batteriladeren.
 - 46 • Kople batteriladeren fra huskontakten når ladingen er slutt, og kople deretter pluggen C fra pluggen B.
 - 47 • Sett pluggen B helt inn i pluggen A til det klikker. Husk alltid på å stenge lekemotoren med skruen når operasjonene er slutt.

SVENSKA

PEG PEREGO® tackar er för att ni valt denna produkt. Sedan mer än 60 år tillbaka tar PEG PEREGO ut barn på åkturer; de nyfödda barnen med liggvagnar och sittvagnar och längre fram i åldern med leksaksfordon som har pedaler och är batteridrivna.

Upptäck hela vårt produktutbud, nyheter och annan information om Peg Perego på vår webbplats:

www.pegperego.com

Peg Perego S.p.A. är ett företag med kvalitetsledningssystem certifierat av TÜV Italia Srl i enlighet med standard ISO 9001. Certifieringen garanterar kunder och konsumenter insyn i och förtroende för företagets arbetssätt.

VIKTIG INFORMATION

Läs noga denna bruksanvisning för att bekanta er med användning av modellen och för att lära ert barn att köra och ha roligt på ett korrekt och säkert sätt. Spara sedan handboken för varje framtida bruk.

Vid fall av överlåtelse till tredje part försäkra sig om att bruksanvisningen följer produkten.

Innan fordonet tas i bruk första gången ska batteriet laddas i 18 timmar. Om denna åtgärd inte iakttagas kan det uppstå ohjälpliga skador på batteriet.

- **År 6+**
- **Högsta tillåtna vikt 60 kg**
- Fordon med 2 platser
- 1 förseglat laddningsbart batteri 24V 12Ah med bly
- 2 drivhjul
- 2 motorer på 340 W
- Hastighet i 1:a växeln 5 km/h
- Hastighet i 2:a växeln 10 km/h
- Hastighet vid backväxel 5 km/h

Överstig ej den högsta tillåtna vikten på 60 kg. Denna gräns inkluderar dels passagerare dels eventuell last.

Peg Perego kan när som helst tillföra ändringar på modeller eller fakta i denna publikation, på grund av tekniska eller företagsrelaterade skäl.

FÖRSÄKRAN OM ÖVERENSSTÄMMELSE

EG-märkt produkt, utformad och godkänd i enlighet med de tillämplade gemenskapsdirektiven, avsedd för de marknader och de länder som genomför dessa standarder.

PRODUKTNAMN
GAUCHO SUPERPOWER

PRODUKTENS IDENTIFIKATIONSKOD
IGOD0502

FÖRESKRIFTER FÖR REFERENS (original)

Allmänt Direktiv avseende leksakers säkerhet
2009/48/EEG
Standard EN71 / 1 -2 -3
Standard EN62115

Direktiv om elektromagnetisk kompatibilitet
2004/108/EG
Standard EN55022 – EN55014

Europeiska direktivet WEEE 2003/108/EG
Europeiska direktivet 2011/65/EG om begränsning
av användning av vissa farliga ämnen i elektriska
och elektroniska produkter
Direktiv Ftalat 2005/84/EG
Standard EN60825-1

Produkten är inte i överensstämmelse med
föreskrifterna för trafiknormer på vägar och får
alltså inte köras på allmänna vägar.

FÖRSÄKRAN OM ÖVERENSSTÄMMELSE

Peg Perego S.p.A. försäkrar på eget ansvar att den
aktuella artikeln har provkörts internt och
godkänts enligt gällande föreskrifter hos externa
och oberoende laboratorier.

**DATUM OCH PLATS FÖR
UTSTÄLLANDET**
Italien - 30.06.2014

Peg Perego S.p.A.
via A. De Gasperi, 50
20862 - Arcore (MB) – ITALIA

SÄKERHETS FÖRESKRIFTER

Våra leksaker överensstämmer med de Europeiska säkerhetsföreskrifterna för leksaker (säkerhetskrav som förutses av EEC-rådet) och av "U.S. Consumer Toy Safety Specification". De är vidare certifierade av anmälda organ i enlighet med direktiv 2009/48/EG gällande leksakers säkerhet. Produkten är inte i överensstämmelse med föreskrifterna för trafiknormer på vägar och får alltså inte köras på allmänna vägar.

- **VARNING!** Den här leksaken är olämplig för barn under 6 år på grund av sin maximala hastighet.
- **VARNING!** Ej lämplig för barn under 36 månader. Små delar kan förtäras eller inandas och orsaka kvävning.
- **OBS! ANVÄND ALDRIG** leksaken på offentliga vägar.
- **VARNING!** Användning av fordonet på allmänna vägareller i närheten av vattendrag, simbassänger eller trånga utrymmen, kan leda till fara för skada på användarna och/eller tredje part. Det krävs alltid övervakning av en vuxen.
- Barnen ska alltid bära skor när de använder fordonet.
- När fordonet är i funktion ska man vara uppmärksam på att barnen inte sätter händerna, fötterna eller andra delar av kroppen, kläder eller andra föremål, i närheten av delar i rörelse.
- Blöt inte fordonets beståndsdelar som motorer, elsystem, tryckknappar etc.
- Använd inte bensin eller andra brandfarliga ämnen i närheten av fordonet.
- Om fordonet inte är av typen med två plaster får det aldrig användas av mer än ett barn.

WEEE-DIREKTIV (endast EU)

- Denna produkt klassificeras då den inte längre är i bruk som farligt avfall och kan därför inte avskaffas som hushållsavfall, utan ska sorteras separat;
- Lämna avfallet på avsedda återvinningsstationer;
- Närvaro av farliga substanser i de elektriska komponenterna i denna produkt innebär en potentiell hälso- och miljöfara om produkterna inte bortskaffas korrekt;
- Den överkorsade sotpunnan anger att produkten ska sorteras separat.



BORTSKAFFANDE AV BATTERIET

- Bidrag till skydd av miljön
- Det använda batteriet ska inte slängas bland hushållssoporna
- Ni kan lämna det i en batteriinsamling eller i särskild bortskaffning av avfall; information kan fås från er kommun.



VARNING BATTERI LR44 - 1,5 V

Isättning av batteriet får endast utföras och övervakas av vuxen person. Låt inte barn leka med batterierna.

- Endast vuxen får byta ut batterierna.
- Använd endast den typ av batteri som specificerats av tillverkaren.
- Respektera polariteten +/-
- Kortslut inte strömförsörjningspolerna, det innebär risk för eld och explosion.
- Tag alltid ur batterierna om leksaken inte används under en längre tid.
- Kasta inte batterierna i eld.
- Försök aldrig ladda batterier som inte är laddningsbara.
- Blanda inte nya och gamla batterier.
- Tag ur urladdade batterier.
- Kasta de urladdade batterierna i avsedda behållare för återvinning av använda batterier.



VARNINGAR BATTERI

Laddning av batteriet får endast utföras och övervakas av vuxen.

Låt inte barn leka med batteriet.

LADDNING AV BATTERIET

- Ladda batteriet genom att följa de instruktioner som medföljer batteriladdaren och se alltid till att inte överstiga 24 timmar.
- Om ni laddar batteriet en bra stund så fort fordonet börjat tappa fart så undviker ni skador.
- Om ert fordon står stilla under en lång tid, kom ihåg att ladda batteriet och koppla ur det ur anordningen; upprepa omladdningen åtminstone var tredje månad.
- Batteriet får inte laddas upp och ned.
- Glöm inte batteriet i laddaren! Kontrollera regelbundet.
- Använd endast medföljande batteriladdare och originalbatterier från PEG PEREGO.
- Batteriet är förseglat och kräver inget underhåll.
- Dra inte ut batteriladdaren från kontakten i väggen genom att dra i sladden.
- Flytta inte leksaken genom att dra i batteriladdarens sladd.
- Täck inte batteriladdarens sladd för att inte överhettas den.
- Lägg inte sladden och/eller batteriet på varma ytor.
- Var uppmärksam var och hur sladden lindas in för att inte förstöra den eller påverka dess funktionalitet.

VARNING

- **BATTERIET INNEHÅLLER GIFTIGA FRÄTANDE ÄMNEN. MIXTRA INTE MED DET.**
- Batteriet innehåller syrabaserad elektrolyt.
- Orsaka inte direktkontakt mellan batteriets poler och undvik håftiga stötar: risk för explosion och/eller brand.
- Under laddningen alstrar batteriet gas. Ladda batteriet på en välventilerad plats långt ifrån värmekällor och brännbara material.
- Uttjänt batteri ska tas ur fordonet.
- Lägg inte batteriet på kläder eftersom de kan skadas.
- Använd endast rekommenderade batterier eller ackumulatörer.

VID EN LÄCKA

Skydda era ögon och undvik direkt kontakt med elektrolyten; skydda era händer.

Lägg batteriet i en plastpåse och följ instruktioner för bortskaffande av batterier.

OM HUDEN ELLER ÖGONEN SKULLE KOMMA I KONTAKT MED ELEKTROLYTEN

Skölj den utsatta kroppsdelen i rikligt med rinnande vatten.

Rådfråga omedelbart läkare.

OM ELEKTROLYTEN SVÄLJS

Skölj munnen och spotta.

Rådfråga omedelbart läkare.

UNDERHÅLL OCH SKÖTSEL AV FORDONET

- Plocka inte isär eller försök inte att reparera fordonet själv. Kontakta ett auktoriserat Peg Perego servicecenter.
- Leksaken bör inte lämnas på platser vars temperatur understiger noll grader. Om den skulle användas utan att den uppnått en temperatur över noll grader kan det orsaka oåterkalliga skador på motorn och batteriet.
- Kontrollera regelbundet fordonets skick, särskilt den elektriska anordningen, kontaktarnas anslutningar, skyddshöljerna och batteriladdaren. Om fel kan konstateras får det elektriska fordonet och batteriladdaren inte användas.
- Vid rengöring, underhåll eller annat ingrepp på leksaken, är det nödvändigt att koppla ur batteriladdaren från artikeln.
- Använd endast reservdelar av originaltyp PEG PEREGO vid reparationer.
- PEG PEREGO åtar sig inget ansvar i händelse av att det elektriska systemet utsatts för förändringar.
- Lämna inte batteriet eller fordonet i närheten av värmekällor som värmelement, kaminer etc.
- Skydda fordonet från vatten, regn, snö etc.; om fordonet används på sand eller lerig mark kan tryckknappar, motorer och reducerväxlar skadas.
- Smörj regelbundet (med lättolja) halvriörliga delar som lager, styrning etc.
- Fordonets ytor kan rengöras med en fuktig trasa

- och vid behov med icke-slipande hushållsprodukter.
- Rengöringsarbetena får endast utföras av vuxna personer.
- Montera inte ned fordonets mekanismer eller motorer utan godkännande från PEG PEREGO.

REGLER FÖR EN SÄKER KÖRNING

- För barnets säkerhet: innan fordonet sätts igång ska man noggrant läsa och följa instruktionerna härunder.
- Lär barnet att använda fordonet på korrekt sätt så att körningen blir säker och rolig.
 - Leksaken ska användas med försiktighet och därför krävs en förmåga att undvika att ramla eller kollidera med föremål vilket kan skada användaren och andra personer.
 - Innan start ska man försäkra sig om att färdsträckan inte hindras av personer eller föremål.
 - Kör med händerna på styrstäng/ratten och håll alltid ögonen på vägen.
 - Bromsa i tid för att undvika krockar.

WARNING! Produkten är utrustad med ett bromssystem som kräver att barnet korrekt instrueras av en vuxen.

2:a HASTIGHET (om sådan finns)

I början rekommenderar vi att man använder den 1:a växeln. Innan man lägger i 2:a hastigheten ska man försäkra sig om att barnet har lärt sig korrekt användning av styrstång/ratt, av 1:a hastigheten, bromsen och att barnet är bekant med fordonet.

OBS!

- Kontrollera att alla hjulbultar/-muttrar är ordentligt åtdragna.
- Vid användning med överbelastning, såsom körning genom mjuk, djup sand eller lera eller över svårframkomlig, ojämn terräng, kopplar överströmsskyddet automatiskt från strömmen. Ett ÅTERKOMMANDE PIP hörs i 30 sekunder. När det tystnar återställs leksakens strömtillförsel och fordonet kan åter användas.
- Om överströmsskyddet utlöses går leksaken på frigång. Du måste ta bort foten från gaspedalen för att lägga i bromsarna.

PIPLJUDENS BETYDELSE

- ETT ENSAMT PIP betyder att leksaken är klar att använda.
- ETT IHÅLLANDE PIP i 6 sekunder betyder att batteriet är urladdat och att leksaken inte kan användas mer. Ladda batteriet eller byt ut det mot ett fulladdat.
- ETT ÅTERKOMMANDE PIP i 30 sekunder betyder att motorerna är varma. Leksaken stoppas i minst 30 sekunder tills motorerna har svalnat.
- Överhettning kan uppstå om man leker en lång stund vid följande förhållanden:
 - 1 - För hög vikt att transportera.
 - 2 - För brant lutning att köra uppför.
 - 3 - Högt gräs att köra i.
 - 4 - För mjuk terräng (lera eller sand).
 - 5 - Ojämn köryta, såsom svårframkomlig, ojämn terräng, stenar eller rötter.
 - 6 - Någon kombination av dessa.

HA ROLIGT UTAN AVBROTT: ha alltid en laddad batterisats som reserv, klar för användning.

PROBLEM?

FUNGERAR INTE FORDONET?

- Vid användning med överbelastning, såsom körning av fordonet mot ett fast föremål, genom mjuk, djup sand eller lera eller över svårframkomlig, ojämn terräng, kopplar överströmsskyddet automatiskt från strömmen. Efter 30 sekunder eller mer återställs överströmsskyddet automatiskt. Du måste dock åtgärda överbelastningen för att kunna köra igen.
- Tryck ned gaspedalen för att aktivera fordonet. Ett ensamt PIP följer som anger att leksaken är klar att använda.
- Om du låter fordonet gå på tomgång i mer än 10 minuter måste aktivering upprepas. Det gör du genom att helt enkelt trycka ned pedalen och vänta på PIPET.
- Om fordonet avger ett IHÅLLANDE PIP måste batteriet laddas.
- Om det inte hörs något inledande pip är batteriet mycket urladdat och måste laddas.
- Om problemet kvarstår efter laddningen ska batteriet och laddaren kontrolleras på följande sätt innan du kontaktar ett servicecenter.
- Kontrollera att samtliga kontakter är korrekt anslutna.
- Kontrollera strömbrytarna. Byt ut vid behov.
- Kontrollera att batteriet är anslutet till elsystemet.

HAR FORDONET INGEN DRIVKRAFT?

- Ladda batterierna. Om problemet kvarstår efter laddningen ska man låta ett servicecenter kontrollera batterierna och batteriladdaren.

SERVICETJÄNST

PEG PEREGO erbjuder efter försäljningen en direkt servicetjänst eller servicetjänst via ett nätverk av auktoriserade servicecenter för eventuella reparationer eller utbyten och försäljning av originalreservdelar.

För att komma i kontakt med ett servicecenter ber vi er besöka vår webbplats <http://www.pegperegocom>

Vid kontakt med vår kundtjänst ska ni ha produktens serienummer nära tillhands. Konsultera reservdelssidan i bruksanvisningen för att identifiera serienumret.

REKLAMATIONSRRÄTT

Lekfordonet har två års reklamationsrätt. Reklamationsrätten täcker lekfordonets alla delar vid normalt och korrekt bruk. Läs därför igenom bruksanvisningen noga innan lekfordonet tas i bruk. Fyll i blanketten nedan och förvara bruksanvisningen tillsammans med inköpskvittot att användas i händelse av reklamation.

Gör så här vid reklamation:

Vid ev. fel och brister bör du alltid kontakta inköpsstället. Av hänsyn till vår löpande kvalitetssäkring är det viktigt att du vid kontakt har nedanstående uppgifter om lekfordonet till hands. Om reklamationen inte kan klaras per telefon ska lekfordonet skickas till:

Maki A/S

Haarupvej 22D

8600 Silkeborg

Denmark

Tel.nr: +45 44476603

Mobilnr: +45 40304228

E-post: service@maki.dk

Webb: www.maki.dk

Vi tar bara emot lekfordon för reparation efter överenskommelse. Lekfordon som översänds utan överenskommelse tas inte emot.

Reklamationsblankett:

Namn: _____

Adress: _____

Postnr/ort: _____

Kontaktperson: _____

Tel.nr: _____

Uppgifter om lekfordonet:

Tillverkningskod (streckkodsnr): _____

Tillverkningsdatum: _____

Kontrollnr ("Controllo") _____

Inköpsdatum: _____

Reklamationens art: _____

Med vänlig hälsning
Peg Peregó S.p.A./Maki A/S

MONTERINGSINSTRUKTIONER

OBSERVERA

MONTERINGSARBETET FÅR ENDAST UTFÖRAS AV VUXNA PERSONER.

VAR FÖRSIKTIG NÄR DU TAR UT FORDONET UR FÖRPACKNINGEN.

ALLA SKRUVAR OCH SMÅ DELAR FINNS I EN PÅSE INNE I FÖRPACKNINGEN BATTERIET KAN EVENTUELLT REDAN SITTA I FORDONET.

Använd ej leksaken om den visar sig vara skadad efter öppnandet av förpackningen, vänd dig till butiken eller servicecentret.

Var uppmärksam på barnens närvaro under montering på grund av riskerna som kan utgöras av små delar (fara för förtäring) och av plastpåsar som innehåller dem (fara för kvävning).

För montering av leksaken är det nödvändigt att förse sig med vanlig skruvmejsel, stjärnskruvmejsel, hammare och tång.

MONTERING

- 1 • Sätt den främre stötfångaren på plats och skruva fast de fyra skruvarna enligt figuren.
- 2 • Sätt den bakre stötfångaren på plats.
- 3 • Skruva fast de tre skruvarna enligt figuren.
- 4 • Sätt ihop rattens två delar
- 5 • Sätt i tutan i den mittersta öppningen i ratten genom att följa instruktionerna i dess emballage.
- 6 • För in ratten på rattstängens.
- 7 • Rikta in hålen på rattstängens med rattens hål. Skruva fast skruv och mutter: muttern skall fästas i sexkantshålet och skruven i det runda hålet.
- 8 • Sätt i vindrutan, såsom visas i figuren.
- 9 • Skruva fast de två skruvarna.
- 10 • Sätt på sätesöverdraget, såsom visas i figuren.
- 11 • Haka fast de främre resårbanden.
- 12 • Haka fast de två resterande resårbanden.
- 13 • Sätt sätet på plats. Fast det med den särskilda underläggsbrickan och kulhandtaget.
- 14 • Sätt samman del A med del B på kapoteringskyddet.
- 15 • Sätt ihop A-B med den övre delen av targabågen C, fast dem genom att vrida, såsom visas i figuren.
- 16 • Sätt i de 2 plattorna i hålen på kapoteringskyddets basdel och håll fast dem. Fortsätt med att skruva fast dem i kapoteringskyddet med hjälp av de 2 skruvarna som medföljer (del A).
- 17 • Sätt i säkerhetsbältes ändstycke i hålet som sitter längst ned i sätets mittendel, enligt figuren.
- 18 • Montera nätet genom att först skruva fast det på bilens stomme,
- 19 • och sedan haka fast det på targabågen.
- 20 • Sätt i backspeglarna i pilens riktning.
- 21 • Tryck fast de 2 plastetiketterna med text.
- 22 • Tryck fast navkapslarna på de fyra hjulen.
- 23 • För in antennen, genom att trycka, i det särskilda fästet som finns på den högra främre stänkskärmen.
- 24 • Ta ut radion ur förpackningen. Skruva loss batterifackets lucka. Sätt i de två stavbatterierna AA på 1,5V – Batterier medföljer inte – i det särskilda fästet och följ den korrekta polariteten. När momentet har avslutats stänger Du locket på batterifacket och skruvar fast det på nytt.
- 25 • För in antennens ledning och radion i det särskilda fästet på instrumentbrädan och var noga med att riktningen blir korrekt, såsom visas på bilden.
- 26/7 • Öppna motorhuv. Ta bort de två skruvarna på låtsasmotorn. Lyft låtsasmotorn. Gå därefter tillväga enligt följande:
 - Ta ut batteriet ur förpackningen;
 - skruva loss skruven på battericlipet;
 - sätt i batteriet;
 - spänn fast batteriet med battericlipet.
- 28 • För in kontakten B helt och hållet, så att snäppanslutningen utlöses, i kontakten A.
- 29 • Sänk låtsasmotorn och skruva fast den på nytt. Stäng motorhuv och sätt fast den med den 2 hakarna. Fordonet är klart för användning.

FORDONETS EGENSKAPER OCH HUR DET ANVÄNDS

- 30 • Stödstång för motorhuv.
- 31 • Under väskan finns det fyra löstagbara leksaksverktyg. För att ta bort väskan hakas de fyra fästena loss, genom att dra dem utåt.
- 32 • A: SIGNALHORN. Genom att trycka på den gula knappen tutar signalhornet.
B: FM-RADIO: en riktigt borttagbar bilradio som fungerar självständigt. Tryck på knapp 3 för att slå på den. Tryck på knapp 4 för att stänga av den. Använd de triangelformade knapparna för att byta frekvens med automatisk sökning.

När radion stängs, lagras stationen i minnet. Reglera volymen med hjalp ratten 2. För att ställa in klockan ska du trycka på knappen SET och samtidigt trycka på knapparna HR och MIN. Radion är utrustad med AUX-ingång (1) för anslutning av MP3-anordningar.

- C: ELEKTRISK GAS-/BROMSPEDAL: genom att släppa gaspedalen med foten sätts bromsen automatiskt i funktion.
- 33 • För att lossa säkerhetsbältena: 1 tryck mot mitten och tryck samtidigt på tryckknappen, 2 lossa dem.
 - 34 • VÄXELSPAK:
 - 1: hastigheten med körning på första växeln.
 - 2: hastigheten med körning på andra växeln.
 - R: backväxel.
 - 35 • ANDRA HASTIGHETEN: När den röda plattan är inställd såsom visas på bilden, kör fordonet endast på den 1:a växeln och på backväxeln. På plattan kan man se ritningen av sköldpaddan i korrekt läge. Om man vill använda den andra hastigheten förfar man på följande sätt: skruva loss skruven på den röda plattan
 - 36 • dra ut den röda plattan
 - 37 • vrid den 180°, tills ritningen av haren kommer i korrekt läge. Sätt i plattan i det avsedda hålet.
 - 38 • Skruva fast på nytt. Genom att föra växelspaken bakåt, kör fordonet på den andra hastigheten.

HUR BATTERIET BYTS UT

VARNING: BATTERIRITNINGARNA ÄR ENDAST INDIKATIVA. ERT BATTERI KAN SKILJA SIG FRÅN MODELLEN PÅ BILDEN. DET ÄVENTYRAR INTE DE BYTES- OCH LADDNINGSSSEKVENSER SOM VISAS PÅ BILDEN.

- 39 • Öppna motorhuv. Ta bort de två skruvarna på låtsasmotorn. Lyft låtsasmotorn.
- 40 • Skruva loss och ta bort batterihållaren.
- 41 • Byt ut batteriet. Sätt tillbaks och skruva på nytt fast batterihållaren.
- 42 • Anslut det två kontakterna.
- 43 • Stäng på nytt genom att skruva fast låtsasmotorn.

HUR BATTERIET LADDAS

VARNING: LADDNINGEN AV BATTERIERNA OCH VARJE ÅTGÄRD PÅ DET ELEKTRISKA SYSTEMET SKALL UTFÖRAS AV VUXNA PERSONER. BATTERIET SKA BATTERIET KAN UPPLADDAS UTAN ATT TA BORT DET FRÅN LEKSAKEN

- 44 • Koppla från batteriets kontakt A från kontakt B i den elektriska anläggningen genom att trycka på sidan.
- 45 • Sätt i batteriladdarens kontakt i ett vägguttag och följ de bifogade instruktionerna. Koppla samman kontakt B med kontakt C på batteriladdaren.
- 46 • Efter att laddningen har fullbordats bortkopplas batteriladdaren ort från hushållsuttaget, därefter bortkopplas kontakten C från kontakten B.
- 47 • För in kontakten B helt och hållet, tills snäppanslutningen utlöses, i kontakten A. Kom alltid ihåg att stänga låtsasmotorn med skruven när operationerna har avslutats.

NEDERLANDS

PEG PEREGO® dankt u voor uw keuze van dit product. Al meer dan 60 jaar rijdt PEG PEREGO kinderen rond - meteen na de geboorte met de kinderwagen, daarna met de buggy en nog later met door pedalen en accuvoeding aangedreven speelgoed. Ontdek het hele assortiment producten, nieuws en andere informatie over de wereld van Peg Perego op onze site

www.pegperego.com

Peg Perego S.p.A. is een bedrijf met een kwaliteitsmanagementsysteem dat is gecertificeerd door **TÜV Italia Srl**, in overeenstemming met de norm ISO 9001. Deze certificering garandeert klanten en consumenten transparantie en betrouwbaarheid van de werkwijze van het bedrijf.

BELANGRIJKE INFORMATIE

Lees deze instructiehandleiding aandachtig door om vertrouwd te raken met het gebruik van het model en om uw kind te leren op de juiste en veilige manier en met veel plezier te rijden. Bewaar deze handleiding, om haar later nog eens te kunnen raadplegen.

Indien het product wordt overgedragen aan derden, moet worden verzekerd dat het instructieboekje bij het product wordt meegegeven.

Voordat het voertuig de eerste keer wordt gebruikt, moet de accu 18 uur worden opgeladen. Doet u dit niet, dan kan dat onherstelbare schade aan de accu veroorzaken.

- **6+ jaar**
- **Max. toegestaan gewicht 60 kg**
- Tweezitsvoertuig
- 1 oplaadbare verzegelde loodaccu van 24V 12Ah
- 2 aandrijfwielen
- 2 motoren van 340 W
- Snelheid in 1e versnelling 5 km/uur
- Snelheid in 2e versnelling 10 km/uur
- Snelheid in achteruitversnelling 5 km/uur

Overschrijd niet het max. toegestane totale gewicht van 60 kg. Deze limiet omvat zowel de rijders als de eventuele lading.

Peg Perego behoudt zich het recht voor om op elk moment wijzigingen aan te brengen aan modellen en gegevens die in deze publicatie worden vermeld, als dat om technische of zakelijke redenen nodig geacht wordt.

VERKLARING VAN OVEREENSTEMMING

Product met CE-markering, ontworpen en gehomologeerd conform de geldende communautaire richtlijnen, bestemd voor de markten en landen die deze normen hebben overgenomen.

BENAMING VAN HET PRODUCT GAUCHO SUPERPOWER

IDENTIFICATIECODE VAN HET PRODUCT IGOD0520

REFERENTIENORMEN (oorsprong)
Algemene richtlijn betreffende de veiligheid van speelgoed 2009/48/EG
Norm EN71 / 1 -2 -3
Norm EN62115

Richtlijn inzake elektromagnetische compatibiliteit
2004/108/EG
Norm EN55022- EN55014

Europese AEEA-richtlijn 2003/108/EG
Europese RoHS-richtlijn 2011/65/EG
Richtlijn ftalaten 2005/84/EG
Norm EN60825-1

Het product is niet conform de bepalingen van de verkeerswetten en mag derhalve niet op de openbare weg worden gebruikt.

VERKLARING VAN OVEREENSTEMMING

Peg Perego S.p.A. verklaart onder eigen verantwoordelijkheid dat dit artikel onderworpen is aan interne keuringstests en volgens de geldende normen goedgekeurd is bij externe en onafhankelijke laboratoria.

DATUM EN PLAATS VAN AFGIFTE Italië - 30.06.2014

Peg Perego S.p.A.
via A. De Gasperi, 50
20862 - Arcore (MB) - ITALIË

VEILIGHEIDSNORMEN

Ons speelgoed is conform de Europese veiligheidsnormen voor speelgoed (veiligheidseisen van de Raad van de EEG) en de "U.S. Consumer Toy Safety Specification". Ze zijn bovendien gecertificeerd door erkende instellingen voor de veiligheid van speelgoed volgens de richtlijn 2009/48/EG. Het voldoet niet aan de bepalingen van de verkeerswetten en mag derhalve niet op de openbare weg worden gebruikt.

- **LET OP!** Vanwege de hoge snelheid is dit speelgoed niet geschikt voor kinderen onder de 3 jaar.
- **LET OP!** Niet geschikt voor kinderen jonger dan 36 maanden. Kleine onderdelen kunnen worden ingeslikt of worden ingeademd met verstikking tot gevolg.
- **LET OP!** GEBRUIK het speelgoed NOOIT op de openbare weg.
- **LET OP!** Het gebruik van het voertuig op de openbare weg, in de buurt van waterwegen of zwembaden of in kleine ruimten kan gevaar voor verwonding van de gebruikers en/of derden veroorzaken. Supervisie van een volwassene is altijd noodzakelijk
- De kinderen moeten altijd schoenen dragen wanneer ze het voertuig gebruiken.
- Wanneer het voertuig in werking is, moet erop gelet worden dat kinderen niet met hun handen, voeten of andere lichaamsdelen, kleding of andere voorwerpen bij de bewegende delen komen.
- De componenten van het voertuig zoals motoren, systemen, drukknoppen enz. mogen nooit nat worden.
- Er mogen geen benzine of andere ontvlambare stoffen in de buurt van het voertuig worden gebruikt.
- Het voertuig mag beslist door maar één kind worden gebruikt, tenzij het behoort tot de categorie tweezitsvoertuigen.

AEEA-RICHTLIJN (alleen UE)

- Aan het einde van de levensduur behoort dit product tot het afval dat geclassificeerd wordt als AEEA, en mag derhalve niet worden meegegeven met het stedelijk afval, maar moet gescheiden worden ingezameld;
- Geef het afval af bij een speciale, hiervoor bestemde milieustraat;
- De aanwezigheid van gevaarlijke stoffen in de elektrische componenten van dit product vormt een bron van mogelijk gevaar voor de menselijke gezondheid en voor het milieu, als de producten niet correct worden afgevoerd als afval;
- De doorgekruiste afvalbak geeft aan dat het product als gescheiden afval moet worden ingezameld.



DE ACCU AFVOEREN ALS AFVAL

- Draag uw steentje bij aan de milieubescherming.
- De gebruikte accu mag niet worden weggegooid met het huisvuil.
- U kunt hem afgeven bij een inzamelcentrum van gebruikte accu's of van speciaal afval; vraag bij uw gemeente om informatie.



WAARSCHUWINGEN BATTERIJ LR44 - 1,5 VOLT

Het plaatsen van de batterijen mag alleen worden uitgevoerd en bewaakt door volwassenen. Laat kinderen niet met de batterijen spelen.

- De batterijen moeten door een volwassene worden vervangen.
- Gebruik uitsluitend batterijen van het door de fabrikant opgegeven type.
- Neem de polariteit +/- in aanmerking.
- Veroorzaak geen kortsluiting op de voedingsklemmen, hierdoor ontstaat brand- of ontploffingsgevaar.
- Haal de batterijen altijd uit het speelgoed als dit langere tijd niet wordt gebruikt.
- Gooi de batterijen niet in vuur.
- Probeer nooit batterijen opnieuw op te laden als ze niet oplaadbaar zijn.
- Gebruik geen oude en nieuwe batterijen samen.
- Verwijder lege batterijen.
- Gooi lege batterijen in speciale recyclingbakken voor gebruikte batterijen.



WAARSCHUWINGEN ACCU

Het opladen van de accu mag alleen worden uitgevoerd en bewaakt door volwassenen. Laat kinderen niet met de accu spelen.

DE ACCU OPLADEN

- Laad de accu op volgens de instructies bij de accuoplader; en hoe dan ook nooit langer dan 24 uur.
- Laad de accu meteen op als het voertuig snelheid verliest, zodoende voorkomt u schade.
- Als u uw voertuig lange tijd stil laat staan, denk er dan aan dat de accu moet worden opgeladen en afgekoppeld gehouden moet worden van het elektrische systeem; herhaal het opladen minstens eenmaal per drie maanden.
- De accu mag nooit op zijn kop worden opgeladen.
- Vergeet de accu niet wanneer deze opgeladen wordt! Controleer hem regelmatig.
- Gebruik uitsluitend de meegeleverde originele accuoplader en accu van PEG PEREGO.
- De accu is verzegeld en behoeft geen onderhoud.
- Haal de stekker van de accuoplader niet uit het stopcontact door aan de kabel te trekken.
- Verplaats het speelgoed niet aan de kabel van de accuoplader.
- Bedek de kabel van de accuoplader niet, want dan kan hij oververhit raken.
- Leg/zet de kabel en/of de accuoplader niet op hete oppervlakken.
- Let erop waar en hoe de kabel wordt opgerold, om te voorkomen dat hij beschadigd raakt of de werking ervan wordt aangetast.

LET OP

- DE ACCU BEVAT BIJTENDE GIFTIGE STOFFEN. MAAK HEM NIET ONKLAAR.
- De accu bevat elektrolyten op zuurbasis.
- Veroorzaak nooit direct contact tussen de klemmen van de accu, vermijd harde stoten: hierdoor ontstaat ontploffings- en/of brandgevaar.
- Tijdens het opladen geeft de accu gassen af. Laad de accu op een goed geventileerde plek op, ver weg van warmtebronnen en ontvlambare materialen.
- De lege accu moet uit het voertuig worden gehaald.
- Het wordt ontraden de accu tegen kledingstukken te houden; deze zouden beschadigd kunnen worden.
- Gebruik uitsluitend accu's of batterijen van het aanbevolen type.

ALS ER EEN LEK IS

Bescherm uw ogen; voorkom rechtstreeks contact met de elektrolyt; bescherm uw handen. Doe de accu in een plastic zak en volg de instructies over het verwerken als afval van accu's.

ALS DE ELEKTROLYT IN CONTACT KOMT MET HUID OF OGEN

Spoel het betreffende lichaamsdeel overvloedig af met stromend water. Roep onmiddellijk medische hulp in.

ALS DE ELEKTROLYT WORDT INGESLIKT

De mond spoelen en uitspugen. Roep onmiddellijk medische hulp in.

ONDERHOUD EN VERZORGING VAN HET VOERTUIG

- Demonteer het voertuig niet zelf, en probeer het niet te repareren. Neem contact op met een erkend assistentiecentrum van Peg Perego.
- Het is niet raadzaam het speelgoed in ruimten te laten waar de temperatuur onder nul is. Als het gebruikt wordt zonder het op een temperatuur boven nul te brengen, kan dit onherstelbare schade aan motoren en accu's veroorzaken.
- Controleer regelmatig de staat van het voertuig, in het bijzonder het elektrische systeem, de stekkerverbindingen, de beschermoppen en de accuoplader. Als er defecten geconstateerd zijn, mogen het elektrische voertuig en de accuoplader niet worden gebruikt.
- Bij reiniging, onderhoud of een ingreep aan het speelgoed moet de accuoplader worden losgekoppeld van het artikel.
- Gebruik voor reparaties uitsluitend originele vervangingsonderdelen van PEG PEREGO.
- PEG PEREGO aanvaardt geen enkele aansprakelijkheid in het geval dat het elektrische systeem onklaar gemaakt is.
- Laat de accu's of het voertuig niet in de buurt van warmtebronnen zoals radiatoren, haarden, enz.
- Bescherm het voertuig tegen water, regen, sneeuw enz.; het gebruik op zand of in modder zou schade kunnen veroorzaken aan de drukknoppen, motoren en vertragingsen.
- Smeer bewegende onderdelen zoals lagers, het stuur enz. periodiek (met lichte olie).
- De oppervlakken van het voertuig kunnen worden schoongemaakt met een vochtige doek en, indien nodig, met huishoudelijke, niet-schurende producten.
- Alleen volwassenen mogen het voertuig schoonmaken.
- Demonteer nooit de mechanismen van het voertuig of de motoren, tenzij hiervoor toestemming is verkregen van PEG PEREGO.

REGELS VOOR VEILIG RIJDEN

- Voor de veiligheid van het kind: alvorens het voertuig te gebruiken moeten de volgende instructies worden gelezen en zorgvuldig worden opgevolgd.
- Leer uw kind hoe het voertuig op de juiste wijze gebruikt wordt, om veilig en met plezier te kunnen rijden.
 - Bij het gebruik van het speelgoed is voorzichtigheid geboden aangezien een grote vaardigheid vereist is, om vallen of botsingen te vermijden waarbij de gebruiker of anderen verwondingen kunnen oplopen.
 - Controleer voor het wegrijden of er zich geen personen of voorwerpen op de route bevinden.
 - Rijd met de handen op het stuur/stuurwiel en kijk altijd op de weg.
 - Rem op tijd om botsingen te voorkomen.

LET OP! Het remsysteem van het artikel is zodanig dat het kind goed geïnstrueerd moet worden door een volwassene in het gebruik ervan.

2e SNELHEID (indien aanwezig)

Geadviseerd wordt om aanvankelijk de 1e versnelling te gebruiken. Alvorens naar de 2e versnelling over te schakelen, moet worden verzekerd dat het kind goed geleerd heeft hoe het stuur/stuurwiel, de 1e versnelling en de rem moeten worden gebruikt, en voldoende vertrouwd geraakt is met het voertuig.

LET OP!

- Controleer of alle bouten/moeren van de wielen goed vastzitten.
- Als het voertuig bij te zware omstandigheden wordt gebruikt, zoals op zacht, diep zand, modder of ruig, onregelmatig terrein, zal de maximumschakelaar automatisch de voeding uitschakelen en zal gedurende 30 sec. MET TUSSENPOZEN EEN PIEPTOON klinken, waarna de voeding opnieuw ingeschakeld zal worden en het voertuig weer zal gaan werken.
- Om te remmen moet de gebruiker zijn voet van het gaspedaal halen.

BETEKENIS van de PIEPGELUIDEN

- EEN PIEPTOON betekent dat het product gereed is voor gebruik.
- EEN AANHOUDENDE PIEPTOON gedurende 10 sec. betekent dat de accu helemaal leeg is en dat het voertuig niet meer kan werken. Laad de accu weer op of vervang hem door een opgeladen accu.
- EEN PIEPTOON MET TUSSENPOZEN gedurende 30 sec. betekent dat de motoren heet zijn. Het voertuig zal minstens 30 sec. stilvallen tot de

motoren afgekoeld zijn.

- De volgende omstandigheden kunnen tot oververhitting leiden:
 - 1 - Als er te veel gewicht wordt vervoerd
 - 2 - Als de helling te steil is
 - 3 - Als er door hoog gras wordt gereden
 - 4 - Als het terrein te zacht is (zoals modder of zand)
 - 5 - Als het oppervlak waarop gereden wordt ongelijkmatig is, zoals ruig, onregelmatig terrein, stenen of wortels
 - 6 - Een combinatie van de hierboven vermelde factoren

PLEZIER ZONDER ONDERBREKINGEN: houd altijd een vervangende opgeladen accuset gereed.

PROBLEMEN?

HET VOERTUIG FUNCTIONEERT NIET?

- Als het voertuig bij te zware omstandigheden wordt gebruikt, bijvoorbeeld als het tegen een vast object wordt gereden, door zand of modder of over onregelmatig terrein wordt gereden, zal de maximumschakelaar automatisch de voeding uitschakelen. Na 30 of meer seconden zal de maximumschakelaar automatisch gereset worden. Echter, zorg ervoor dat de oorzaak van de overbelasting wordt weggenomen om weer normaal te kunnen rijden.
- Druk het versnellingspedaal in om het voertuig te activeren. Eén PIEPTOON klinkt om aan te geven dat het voertuig gereed is voor gebruik.
- Als het voertuig meer dan 10 minuten niet wordt gebruikt, moet het activeringsproces herhaald worden door eenvoudigweg het pedaal weer in te drukken en op de PIEPTOON te wachten.
- Als het voertuig een CONTINUË GELUIDSSIGNAAL geeft, moet de accu worden opgeladen.
- Als er geen geluidssignaal klinkt aan het begin, is de accu helemaal leeg en moet hij worden opgeladen.
- Als het probleem na het opladen aanhoudt, controleer dan de accu en de oplader en breng ze eventueel naar een servicecentrum.
- Controleer of alle stekkers goed aangesloten zijn.
- Controleer de elektrische schakelaars. Vervang ze indien nodig.
- Controleer of de accu aan het elektrische systeem is aangesloten.

HET VOERTUIG HEEFT GEEN VERMOGEN?

- Laad de accu's op. Als het probleem na het opladen nog steeds bestaat, moeten de accu en de accuoplader worden gecontroleerd bij een assistentiecentrum.

ASSISTENTIEDIENST

PEG PEREGO biedt een after-sales assistentieservice, rechtstreeks of via een netwerk van erkende assistentiecentra, voor eventuele reparaties of vervangingen en de verkoop van originele vervangingsonderdelen.

Om contact op te nemen met een assistentiecentrum, ga naar onze site <http://www.pegperego.com>

Bij ieder contact heeft u het serienummer van het artikel nodig. Raadpleeg de pagina over de vervangingsonderdelen om het serienummer te kunnen vinden.

MONTAGE-INSTRUCTIES

LET OP

ALLEEN VOLWASSENEN MOGEN DE MONTAGEWERKZAAMHEDEN UITVOEREN. LET OP WANNEER U HET VOERTUIG UIT DE VERPAKKING HAALT. ALLE SCHROEVEN EN KLEINE ONDERDELEN ZITTEN IN EEN ZAKJE IN DE VERPAKKING. DE ACCU ZOU AL IN HET ARTIKEL KUNNEN ZITTEN.

Gebruik het speelgoed niet als het beschadigd blijkt nadat de verpakking geopend is, maar wendt u tot het verkooppunt of bel het assistentiecentrum. Let op kinderen die aanwezig zijn tijdens de montage, want er bestaan risico's vanwege de kleine onderdelen (gevaar voor inslikken) en de plastic zakjes waarin ze zijn verpakt (gevaar voor verstikking). Voor de montage van het speelgoed heeft u een rechte en een kruiskopschroevendraaier, een hamer en een tang nodig.

MONTAGE

- 1 • Plaats de voorbumper en draai de vier schroeven vast zoals op de afbeelding.
- 2 • Plaats de achterbumper.
- 3 • Draai de schroeven vast zoals op de afbeelding.
- 4 • Verbind de twee delen van het stuurwiel met elkaar.
- 5 • Plaats de claxon in de opening in het midden van het stuurwiel volgens de instructies op de verpakking.
- 6 • Steek het stuurwiel op de stang.
- 7 • Lijn de gaten in de stang en het stuurwiel uit met elkaar. Draai schroef en moer vast: de moer wordt in de zeshoekige opening bevestigd, de schroef in de ronde opening.
- 8 • Plaats het windscherm zoals op de afbeelding.
- 9 • Draai de twee schroeven vast.
- 10 • Plaats de stoelhoes zoals op de afbeelding.
- 11 • Maak de voorste elastieken vast.
- 12 • Maak de andere twee elastieken vast.
- 13 • Positioneer de stoel. Zet hem vast met de onderlegschijf en de knop.
- 14 • Verbind onderdeel A met onderdeel B;
- 15 • Verbind A-B met het bovenste deel van de rollbar C, zet hen vast door hen te draaien zoals op de afbeelding.
- 16 • Zet de 2 platen vast in de zittingen onderaan de rollbar, en houd hen op hun plaats. Zet het samenstel vast aan de rollbar met de 2 meegeleverde schroeven (detail A).
- 17 • Steek het uiteinde van de veiligheidsgordel in de ruimte in het midden onder op de stoel, zoals op de afbeelding.
- 18 • Breng het net aan door het eerst vast te schroeven aan het chassis van de auto,
- 19 • en het vervolgens vast te maken aan de rollbar.
- 20 • Plaats de achteruitkijkspiegels in de richting die wordt aangegeven door de pijl.
- 21 • Duw de 2 plastic opschriften op hun plaats.
- 22 • Duw de wioldoppen vast op de vier wielen.
- 23 • Duw de antenne in de hiervoor bestemde opening op het rechter voorspatbord.
- 24 • Haal de radio uit de verpakking. Schroef het deurtje van de batterijruimte los. Plaats twee batterijen AA van 1,5 V - niet meegeleverd - in de ruimte en zorg dat de min- en pluspool op de juiste plaats zitten. Sluit het deksel van de batterijruimte hierna weer en schroef het vast.
- 25 • Plaats de draad van de antenne en de radio in de hiervoor bestemde ruimte van het dashboard, en let op de juiste richting, zoals op de afbeelding.
- 26/7 • Open de motorkap. Verwijder de twee schroeven van de namaakmotor. Til de namaakmotor op. Ga daarna als volgt te werk:
 - Haal de accu uit de verpakking;
 - draai de schroef van de accublokkering los;
 - plaats de accu;
 - blokkeer hem met de accublokkering.
- 28 • Steek de stekker B helemaal in de stekker A, tot hij klikt.
- 29 • Duw de namaakmotor omlaag en schroef hem vast. Sluit de motorkap en zet hem vast met de 2 haken. Het voertuig is gereed om te worden gebruikt.

KENMERKEN EN GEBRUIK VAN HET VOERTUIG

- 30 • Steunstang van de motorkap.
- 31 • Onder de koffer zitten vier verwijderbare speelgoedgereedschappen. De koffer kan worden weggehaald door de vier bevestigingen naar achteren te trekken zodat ze loskomen.
- 32 • A: CLAXON. De claxon klinkt wanneer de gele

knop wordt ingedrukt.

B: FM-RADIO: een echte, verwijderbare autoradio die zelfstandig werkt. Gebruik toets 3 om hem in te schakelen. Gebruik toets 4 om hem uit te schakelen. Gebruik de driehoekige toetsen om de frequentie te veranderen door automatisch zoeken. De zender blijft niet in het geheugen opgeslagen als de radio wordt uitgezet. Gebruik de knop 2 om het volume te regelen. Om de klok te regelen: houd de toets SET ingedrukt en bedien tegelijkertijd de toetsen HR en MIN. De radio heeft een AUX-ingang (I) om MP3-apparaten op aan te sluiten.

C: Gaspedaal en elektrische rem. Om te remmen, de voet optillen van het gaspedaal, de rem treedt automatisch in werking.

- 33 • De veiligheids gordels worden als volgt losgemaakt: 1 de knop naar het midden duwen en tegelijkertijd indrukken; 2 losmaken.
- 34 • SCHAKELPOOK: 1: eerste rijsnelheid. 2: tweede rijsnelheid. R: achteruit
- 35 • TWEDE SNELHEID: wanneer het rode plaatje in de positie van de afbeelding is, rijdt het voertuig alleen in de eerste snelheid en achteruit. Op het plaatje is de tekening van de schildpad in de juiste positie zichtbaar. Doe het volgende om de tweede snelheid te gebruiken: draai de schroef van het rode plaatje los
- 36 • haal het rode plaatje weg
- 37 • Draai het 180° tot de tekening van de haas in de juiste positie komt; steek het plaatje in de hiervoor bestemde opening.
- 38 • Draai de schroef weer vast. Door de schakelpook naar achteren te verplaatsen, rijdt het voertuig met de tweede snelheid.

DE ACCU VERVANGEN

LET OP: DE TEKENINGEN VAN DE ACCU'S GELDEN SLECHTS BIJ BENADERING. UW ACCU ZOU KUNNEN AFWIJKEN VAN HET AFGEBEELDE MODEL. DIT IS NIET VAN INVLOED OP DE GEÏLLUSTREERDE WERKWIJZEN VOOR HET VERVANGEN EN OPLADEN.

- 39 • Open de motorkap. Haal de schroef van de namaakmotor weg. Til de namaakmotor op.
- 40 • Schroef de accublokkering los en verwijder hem.
- 41 • Vervang de accu. Plaats de accublokkering terug en schroef hem weer vast.
- 42 • Verbind de twee stekkers met elkaar.
- 43 • Plaats de namaakmotor terug en vastschroeven.

DE ACCU OPLADEN

LET OP: HET OPLADEN VAN DE ACCU'S EN ALLE WERKZAAMHEDEN OP HET ELEKTRISCHE SYSTEEM MOGEN UITSLUITEND WORDEN VERRICHT DOOR VOLWASSENEN.

- DE ACCU KAN OOK WORDEN OPGELADEN ZONDER HEM UIT HET SPEELGOED TE HALEN.
- 44 • Maak de stekker A van het elektrische systeem los van de stekker B van de accu door hem aan de zijkant in te duwen.
 - 45 • Steek de stekker van de accuoplader in een normaal stopcontact volgens de meegeleverde instructies. Verbind de stekker B met de stekker C van de accuoplader.
 - 46 • Haal de stekker van de accuoplader uit het stopcontact wanneer het opladen voltooid is, en maak daarna de stekker C los van de stekker B.
 - 47 • Steek de stekker B zo ver mogelijk, tot hij klikt, in de stekker A. Denk er na deze handelingen altijd aan de namaakmotor te sluiten met de schroef.

TÜRKÇE

PEG PEREGO® bu ürünü tercih ettiğiniz için size teşekkür ediyor. 60 yılı aşkın bir süredir PEG PEREGO çocukları gezmeye götürüyor; doğar doğmaz o meşhur bebek arabaları ve pusetleri ile, daha sonra ise pedallı veya bataryalı eşsiz oyuncak arabaları ile.

Peg Pereo dünyasındaki tüm ürün serisini, yenilikleri ve diğer bilgileri sitemizde bulabilirsiniz:

www.pegpereo.com

Peg Pereo S.p.A., ISO 9001 uyarınca TÜV Italia Srl tarafından onaylı kalite yönetim sistemine sahip bir şirkettir. Sertifikasyon çalışma biçiminde müşterilere ve tüketicilere şeffaflık ve güven garantisi sağlamaktadır.

ÖNEMLİ BİLGİLER

Bu kullanım kılavuzunu, modelin kullanımına alışmak ve de çocuğunuza doğru, güvenli ve eğlenceli sürüşü öğretmek için dikkatlice okuyunuz. Daha sonraki herhangi bir gereksinim için kılavuzu saklayınız.

Ürünün üçüncü şahıslara devredilmesi halinde, talimat kitapçığının da ürüne birlikte verildiğinden emin olunuz.

Aracın ilk kullanımında bataryayı 18 saat şarjda tutunuz. Bu işlemin yapılmaması, bataryada telafisi mümkün olmayan zararlara sebep olabilir.

- Yaş 6+
- İzin verilen azami ağırlık 60 kg
- 2 kişilik araç
- 1 adet 24V 12Ah doldurulabilir sızdırmaz kurşun batarya
- 2 adet motorlu çekici tekerleği
- 2 adet 340 W motor
- 1. viteste 5 km/s hız
- 2. viteste 10 km/s hız
- Geri viteste 5 km/s hız

İzin verilen toplam azami ağırlık olan 60 kg değerini aşmayınız. Bu limit, gerek yolcuları gerekse olası yükü kapsamaktadır.

Peg Pereo istediği zaman bu yayında tanıtılmış modellere, teknik veya şirket içi sebeplerden dolayı değişiklik yapma hakkını saklı tutar.

UYGUNLUK BEYANI

Uygulanabilir AB yönergelerine uygun bir şekilde tasarlanan ve onaylanan ve bu standartları uygulayan piyasalara ve ülkelere yönelik CE markası taşıyan ürün.

ÜRÜN ADI
GAUCHO SUPERPOWER

ÜRÜN TANIMLAMA KODU
IGOD0502

REFERANS DÜZENLEMELER (esas)
2009/48/CE sayılı Genel Oyuncak Güvenliği

Direktifi
Standart No. EN71 / I -2 -3
Standart No. EN62115

2004/108/CE sayılı Elektromanyetik Uyum Direktifi
Standart No. EN55022 – EN55014

2003/108/CE sayılı RAEE Avrupa Direktifi
2011/65/CE sayılı RoHS Avrupa Direktifi
2005/84/CE sayılı Ftalein Direktifi
EN60825-1 sayılı Standartlar

Yolda seyir konusundaki trafik düzenlemelerine uygun olmadığından dolayı kamuya açık yollarda seyir edemez.

UYGUNLUK BEYANI

Peg Pereo S.p.A., söz konusu ürünün şirket bünyesinde gerekli testlere ve yürürlükteki yasal düzenlemelerin öngördüğü bağımsız laboratuvar testlerine tabi tutulduğunu, kendi sorumluluğu altında, beyan etmektedir.

VERİLİŞ YERİ VE TARİHİ
İtalya - 30.06.2014

Peg Pereo S.p.A.
via A. De Gasperi, 50
20862 - Arcore (MB) – İTALIA

EMNİYET STANDARTLARI

Oyuncaklarımız Avrupa Birliği Konseyinin oyuncaklar için öngördüğü güvenlik niteliklerine ve "A.B.D. Tüketici Oyuncak Güvenliği Nitelikleri" ne uygundur. Oyuncaklarımız, 2009/48/EC Yönergesi uyarınca oyuncak güvenliği bakımından ilgili makamlarca onaylanmıştır. Yolda seyir konusundaki trafik düzenlemelerine uygun olmadıklarından dolayı kamuya açık yollarda seyir edemezler.

- **DİKKAT.** Bu oyuncak, maksimum hızı sebebiyle, 6 yaşından küçük çocuklar için uygun değildir.
- **DİKKAT!** 36 aylıktan küçük çocuklar için uygun değildir. Küçük parçalar yutulabilir veya solunabilir ve neticede boğulmaya yol açabilirler.
- **DİKKAT!** Oyuncak ASLA halka açık yollarda KULLANMAYINIZ.
- **DİKKAT!** Aracın trafikte, su veya havuz yakınında veya dar alanlarda kullanılması, kullanıcıya ve/veya üçüncü şahıslarda ciddi yaralanmalara yol açabilir. Her zaman için bir yetişkinin gözetimi gereklidir.
- Aracın kullanımı esnasında çocuklar daima ayakta giymiş olmalıdır.
- Araç çalışırken çocukların ellerini, ayaklarını veya vücutlarının diğer uzuvlarını, giysilerini veya başka eşyalarını aracın hareketli aksamlarına koymadıklarına dikkat ediniz.
- Aracın motorlar, tesisatlar, düğmeler vs. gibi bileşenlerini asla ıslatmayınız.
- Aracın yakınında benzin veya başka yanıcı maddeler kullanmayınız.
- Bu araç, çift kişilik araçlar kategorisine girmediği takdirde kesinlikle sadece bir çocuk tarafından kullanılmalıdır.

RAEE DİREKTİFİ (sadece AB)

- Bu araç kullanım ömrü sonunda RAEE olarak sınıflandırılmış bir atık teşkil eder ve bu nedenle kentsel bir atık olarak imha edilmemelidir, ayrı atık toplama tabi tutulmalıdır;
- Atığı tahsis edilen özel çevresel tecrit yerlerine teslim ediniz;
- Uygun şekilde imha edildikleri takdirde, bu ürünün elektrik bileşenlerinde bulunan tehlikeli maddeler insan sağlığı bakımından tehlike kaynağı oluşturur;
- Üzerinde çarpı işareti bulunan çöp bidonu, ürünün ayrı çöp toplama ile toplanması gerektiğini belirtir.



BATARYANIN İMHASI

- Çevrenin korunmasına katkıda bulununuz.
- Kullanılmış batarya ev atıklarının arasında atılmamalıdır.
- Kullanılmış bataryaları toplama veya özel atık imha merkezine bırakabilirsiniz; yerel idarenizden bilgi alınız.



UYARI- LR44 - 1,5V PİL

- PİL takma işlemi sadece yetişkinler tarafından yapılmalı ve denetlenmelidir. Çocukların pillerle oynamasına izin vermeyiniz.
- Piller bir yetişkin tarafından değiştirilmelidir.
- Sadece üretici tarafından belirtilen pil tipini kullanınız.
- +/- kutuplarının yönlerine riayet ediniz.
- Besleme klipslerine kısa devre yaptırmayınız, yangın ve patlama tehlikesi söz konusudur.
- Oyuncakın uzun bir süreliğine kullanılmayacak olması halinde pilleri daima çıkartınız.
- Pilleri ateşe atmayınız.
- Doldurulamaz özellikteki pilleri asla doldurmaya çalışmayınız.
- Eski ve yeni pilleri karışık kullanmayınız.
- Boş pilleri çıkartınız.
- Boş pilleri, yeniden dönüştürülmeleri için kullanılmış pil toplama kutularına atınız.



BATARYA İLE İLGİLİ UYARILAR

Batarya doldurma işlemi sadece yetişkinler tarafından yapılmalı ve denetlenmelidir. Çocukların batarya ile oynamasına izin vermeyiniz.

BATARYANIN DOLDURULMASI

- Bataryayı şarj cihazıyla birlikte verilen bilgiler doğrultusunda ve 24 saati geçirmemeye dikkat ederek şarj ediniz.
- Araç hız kesmeye başladığında bataryayı zamanında şarj ederseniz, zararlardan korunursunuz.
- Aracınızı uzun bir süre kullanmayacaksanız, bataryayı şarj etmeyi ve tesisattan ayırmayı unutmayınız; şarj işlemini her üç ayda bir tekrarlayınız.
- Batarya ters konumda şarj edilmemelidir.
- Bataryayı şarjda unutmayınız! Düzenli aralıklarla kontrol ediniz.
- Ürünle birlikte verilen şarj cihazını ve orijinal PEG PEREGO bataryasını kullanınız.
- Bataryayı sızdırmazdır ve bakım gerektirmez.
- Şarj aygıtını, elektrik prizinden kablosundan çekerek çıkarmayınız.
- Oyuncak şarj aygıtının kablosundan tutarak taşımayınız.
- Aşırı ısınmaması için şarj aygıtının kablosunun dikkat ediniz.
- Kabloyu ve/veya bataryayı sıcak yüzeylerin üzerine koymayınız.
- Kablonun yıpranmaması veya işlevliliğinin olumsuz yönde etkilenmemesi için, nereye ve nasıl sarıldığına dikkat ediniz.

DİKKAT

BATARYA AŞINDIRICI ZEHİRLİ MADDELER İÇERİR. ELLE MÜDAHALE ETMEYİNİZ.

- Batarya asit bazlı elektrolit içermektedir.
- Bataryanın kutup başları arasında direk kontak oluşturmayınız, sert darbelerden kaçınınız: patlama ve/veya yangın tehlikesi söz konusudur.
- Şarj esnasında batarya gaz üretir. Bataryayı iyi havalandırılan bir yerde, ısı kaynaklarından ve yanıcı maddelerden uzakta şarj ediniz.
- Bitmiş batarya araçtan çıkartılmalıdır.
- Bataryanın giysilerin üstüne konulması tavsiye edilmez; zarar görebilirler.
- Sadece önerilen tipte piller ve akümülatörler kullanınız.

BİR AKINTI VARSA

Gözlerinizi koruyun; elektrolitle doğrudan temastan kaçınınız. Ellerinizi koruyun. Bataryayı bir plastik torbaya koyup batarya imha talimatlarını uygulayınız.

EĞER DERİNİZ VEYA GÖZLERİNİZ ELEKTROLİTLE TEMAS ETTİYSE

Bulaşmış bölgeyi akar haldeki bol su ile yıkayınız. Hemen bir doktora danışınız.

ELEKTROLİT YUTULURSA

Ağzınızı çalkalayın ve tükürünüz. Hemen bir doktora danışınız.

ARACIN MUHAFAZASI VE BAKIMI

- Aracı tek başınıza demonte etmeyiniz veya tamir etmeye çalışmayınız. Yetkili bir Peg Perego yardım merkezi ile temasa geçiniz.
- Bu çocuk oyuncakını sıfırın altında sıcaklığa sahip yerlerde bırakmanız tavsiye edilmez. Eğer sıcaklığı sıfırın üstünde olan bir yere alınmadan kullanılırsa, oyuncakın motoru ve aküsü tamir edilemez şekilde hasar görebilir.
- Düzenli olarak aracın durumunu, özellikle elektrik tesisatını, priz bağlantılarını, koruma kılıflarını ve şarj cihazını kontrol ediniz. Hasardan emin olunması halinde elektrikli araç ve şarj cihazı kullanılmamalıdır.
- Oyuncakın temizleme, bakım veya herhangi başka bir müdahaleye tabi tutulması halinde, şarj aygıtını üründen çıkarmak gereklidir.
- Tamirat için sadece orijinal PEG PEREGO yedek parçalarını kullanınız.
- PEG PEREGO elektrik tesisatına elle müdahale edilmesi halinde hiçbir sorumluluk kabul etmez.
- Bataryaları veya aracı kalorifer, sömine, vb. ısı kaynakları yanında bırakmayınız.
- Aracı su, yağmur, kar vb. den koruyunuz; kum veya çamur üzerinde kullanım düğme, motor ve redüktöre zarar verebilir.
- Düzenli olarak, yatak, direksiyon donanımı, vb. hareket eden parçaları (ince yağ ile) yağlayınız.
- Aracın yüzeyi nemli bir bezle, gerekirse aşındırıcı olmayan ev temizlik ürünleri ile temizlenebilir.
- Temizlik işlemleri sadece yetişkinler tarafından yapılmalıdır.
- PEG PEREGO'nun yetkisi olmaksızın, aracın mekanizmalarını ve motorunu asla sökmeyiniz.

GÜVENLİ BİR SÜRÜŞ İÇİN KURALLAR

- Çocuğunuzun güvenliği için: aracı çalıştırmadan önce aşağıdaki talimatları dikkatlice okuyup uygulayınız.
- Güvenli ve eğlenceli bir sürüş için çocuğunuza aracın doğru kullanımını öğretiniz.
- Oyuncak, kullanıcının ve üçüncü şahısların yaralanmasına yol açabilecek düşme ve devrilmeleri önlemek için ustalık gerektirdiğinden dikkatlice kullanılmalıdır.
- Yola çıkmadan önce parkur üzerinde insanlar ya da eşyalar bulunmadığından emin olunuz.
- Gidonu/direksiyonu iki elle kavramak ve daima yola bakmak gereklidir.
- Çarpışmaları önlemek için zamanında fren yapılız.

DİKKAT! Ürün, çocuğa bir yetişkin tarafından uygun eğitimin verilmesini gerektiren bir frenleme sistemi ile donatılmıştır.

2.HIZ (eğer varsa)

Başlangıçta 1. vitesin kullanılması önerilmektedir. 2. hıza takmak için, çocuğunuzun gidonu/direksiyonu, 1. hızı, freni doğru kullanmayı öğrenmiş olduğundan ve araca alıştığından emin olunuz.

DİKKAT!

- Tekerleklerin tüm civatalarının/somunlarının sıkılanmış olduğundan emin olun.
- Yumuşak derin kum, çamur veya engebeli ve düz olmayan zemin gibi aşırı yük koşullarında kullanırken, aşırı yük devre kesicisi gücü otomatik olarak kesecektir ve 30 saniye boyunca ARALIKLI BİP sesleri işitirsiniz, bu sürenin sonunda oyuncakınız güç beslemesini geri açar ve araç tekrar kullanılabilir hale gelir.
- Fren uygulamak için ayağınızı gaz pedalından kaldırmazınız gerekir.

BİP SESLERİNİN ANLAMLI

- **TEK BİR BİP SESİ**, oyuncakın kullanıma hazır olduğunu belirtir.
- **10 Saniye boyunca SÜREKLİ BİP SESİ**, akünün tamamen boşaldığı ve oyuncakın artık hareket edemeyeceği anlamına gelir, aküyü şarj edin veya şarjlı bir yenisi ile değiştirin.
- **30 Saniye boyunca ARALIKLI BİP SESLERİ**, motorun sıcak olduğu anlamına gelir. Motorun soğuması için oyuncak en az 30 saniye duracaktır.
- Aşağıdaki koşullarda uzun süre kullanım halinde, aşırı ısınma durumu ile karşılaşabilirsiniz:
 - 1 - Çok fazla ağırlık taşınması
 - 2 - Tırmanmak için aşırı eğimli yokuşlarda kullanma
 - 3 - Çim boyu yüksek olan alanda sürme
 - 4 - Çok yumuşak zeminde kullanma (çamur veya kum)
 - 5 - Engebeli, taşlık, bitki kökleri dolu alanlar gibi engebeli, düzensiz arazide kullanma
 - 6 - Yukarıdaki koşulların bir tanesinden fazlasının

KESİNTİSİZ EĞLENCE yedekte bir batarya setini devamlı dolu olarak kullanıma hazır tutunuz.

SORUN MU VAR?

ARAÇ ÇALIŞMIYORSA

- Aracı sabit bir nesneye karşı sürmeye çalışmak, yumuşak derin kum veya çamurda sürmek veya engebeli bir arazide kullanmak gibi aşırı yük koşullarında kullanırken, aşırı yük devre kesicisi gücü otomatik olarak kesecektir. 30 Saniye sonra devre kesici otomatik olarak resetleyecektir, ancak normal sürüşü devam etmek için aşırı yük durumunu ortadan kaldırmaz gerekir.
- Aracı hareket ettirmek için gaz pedalına basın, daha sonra oyuncağın kullanıma hazır olduğunu belirten tek bir BİP sesi duyacaksınız.
- Eğer aracı 10 dakikadan daha uzun bir süre rölantide çalışır halde bırakırsanız, gaz pedalına basıp sonra BİP sesini duyana kadar beklemek suretiyle aktivasyon işlemi tekrar etmeniz gerekir.
- Eğer araç SÜREKLİ SESLİ İKAZ veriyorsa, akünün şarj edilmesi gereklidir.
- Eğer başlangıçta bir bip sesi gelmiyorsa, akü seviyesi çok düşüktür ve şarj edilmelidir.
- Eğer aküyü şarj ettikten sonra sorun devam ederse, aküyü ve şarj cihazını bir yetkili servise kontrol ettirin.
- Tüm fişlerin doğru bir şekilde takılıp takılmadığını kontrol edin.
- Elektrik düğmelerini kontrol edin. Gerekirse değiştirin.
- Akünün elektrik sistemine bağlı halde olup olmadığını kontrol edin.

ARAÇ GÜÇ KAYBEDİYORSA

- Bataryaları doldurun. Sorun doludundan sonra da devam ediyorsa bataryayı ve batarya şarj cihazını ilgili bir merkeze kontrol ettirin.

DESTEK HİZMETİ

PEG PEREGO olası tamiratlar, değişimler ve orijinal yedek parça satışları için, doğrudan veya yetkili bayiler ağı aracılığıyla, satış sonrası destek hizmeti vermektedir.

Bir destek merkezi ile temasa geçmek için <http://www.pegpereo.com> internet sitemizi ziyaret ediniz.

Herhangi bir rapor için, ürüne karşılık gelen seri numarasının elde bulundurulması gerekmektedir. Seri numarasını öğrenmek için yedek parçalar ile ilgili sayfaya bakınız.

MONTAJ TALİMATLARI

DİKKAT

MONTAJ İŞLEMLERİ SADECE YETİŞKİNLER TARAFINDAN YAPILMALIDIR. ARACI AMBALAJINDAN ÇIKARIRKEN DİKKAT EDİNİZ.

BÜTÜN VİDALAR VE UFAK PARÇALAR AMBALAJIN İÇİNDEKİ BİR TORBANIN İÇİNDE BULUNMAKTADIR.

BATARYA HÂLİHAZIRDA ARACIN İÇ KISMINA YERLEŞTİRİLMİŞ OLABİLİR.

Ambalajından çıkardıktan sonra hasarlı olduğunun tespit edilmesi halinde oyuncuğu kullanmayınız; satış noktasına başvurunuz veya yardım merkezini arayınız. Küçük parçalar (yutma tehlikesi) veya bunları içeren plastik poşetlerden (boğulma tehlikesi) kaynaklanan riskler dolayısıyla montaj işlemi sırasında çocuklara dikkat ediniz. Oyuncuğun montajı için düz ve yıldız tornavida, çekiç ve pens gereklidir.

MONTAJ

- Ön tamponu yerleştirin ve şekildeki gibi dört vidasını da sıkıştırın.
- Arka tamponu yerleştirin.
- Uç vidasını şekildeki gibi sıkıştırın.
- Direksiyonun iki parçasını birleştirin.
- Klaksonu, ambalajda belirtilen talimatları uygulayarak direksiyon simidinin orta kısmındaki deliğe takınız.
- Direksiyon simidini direksiyon çubuğuna geçirin.
- Direksiyon çubuğunun deliklerini direksiyonun delikleriyle aynı hizaya getirin. Vidaları ve somunları takın. Somunları altıgen yerlere vidaları da yuvarlak yerlere denk getirin.
- Ön camı şekildeki gibi yerleştirin.
- İki vidasını sıkıştırın.
- Koltuk kılıfını şekildeki gibi geçirin.
- Ön taraftaki lastikleri takın.
- Geri kalan lastikleri takın.
- Koltuğu yerleştirin. Uygun rondela ve topuzla sabitleyin.
- A parçasını Roll-Bar'ın (devrilme çubuğu) B parçası ile birleştiriniz.
- A-B parçasını Roll-Bar C'nin üst kısmıyla birleştirin, şekildeki gibi döndürerek sabitleyin.
- 2 Plakayı tutarak Roll-Bar'ın tabanındaki yerlerine yerleştiriniz. Donanımda verilen 2 adet vidayı kullanarak roll-bar ile birlikte vidalayınız (bölüm A).
- Emniyet kemerinin uç kısmını, şekilde gösterildiği gibi, koltuğun alt ortasında yer alan yuvaya yerleştiriniz.
- Arabanın gövdesine daldırmadan önce fileyi açın.
- Daha sonra fileyi Roll-Bar'a bağlayın.
- Dikiz aynalarını ok işaret yönünde yerlerine yerleştirin.
- 2 Plastik yazıyı bastırmak suretiyle uygulayınız.
- Jant kapaklarını bastırmak suretiyle dört tekerleğe takınız.
- Anteni, sağ ön çamurluğun üstünde bulunan yuvasına basarak geçirin.
- Radyoyu paketinden çıkarın. Pil yuvasının kapağının vidasını sökün. 1,5 voltluk AA tipindeki – ürünle verilmemiş – 2 adet pili , doğru kutuplarına dikkat ederek özel yerlerine yerleştirin. İşlem bittiginde, pil yuvasının kapağını kapatın ve vidalayın.
- Resimde gösterildiği gibi, antenin telini ve radyoyu torpidoda bulunan özel ferine , doğru yönde olduğuna dikkat ederek geçirin.
- Motor kapağını açın. Oyuncak motorun iki vidasını yerinden oynatın. Oyuncak motoru yukarı kaldırın. Daha sonra aşağıdaki işlemleri yapınız:
 - aküyü ambalajından çıkartınız;
 - akü tespit mekanizmasının vidalarını sökünüz;
 - aküyü konumlandırınız;
 - akü tespit mekanizması vasıtasıyla sabitleyiniz.
- B fişçiyi dibe kadar iterek, atım noktasına gelene dek A fişçiyi içine sokun.
- Sahte motoru indirin ve tekrar vidalayın. Kaportayı 2 çengel ile emniyetle kapatın. Araç kullanıma hazırdır.

OYUNCAK ARABANIN ÖZELLİKLERİ VE KULLANIMI

- Kaporta destek çubuğu.
- Küçük bavulun altında dört tane, kaldırılabilir oyuncak alet vardır. Bavulu çıkarmak için dört adet bağlantı birimini dışa doğru çekerek çözün.
- A: KLAKSON. Sarı düğmeye basınca klakson çalışır.
 - B: FM RADYO: Bağımsız olarak çalışan ve portatif bir oto radyosudur. Açmak için 3 no.lu tuşu kullanınız. Kapatmak için ise 4 no.lu tuşu

kullanınız. Otomatik arama ile frekans değiştirmek istediğinizde üçgen tuşları kullanınız. Radyo kapandığında istasyon hafızada kalmaz. Ses ayarı için 2 no.lu düğmeyi kullanınız. Saati ayarlamak için SET tuşunu basılı tutarken, aynı zamanda HR ve MIN tuşlarını kullanınız. Radyo, MP3 cihazlarının bağlanabilmesi için AUX girişi ile donatılmıştır.

C: Gaz pedali ve elektrikli fren. Fren yapmak için ayağın gaz pedalından çekilmesi yeterlidir, fren otomatik olarak devreye girer.

- Emniyet kemerini çözmek için: 1 Ortasına bastırın ve aynı anda düğmesine basın; 2 kemeri çözün.
- VİTES KOLU: 1: Birinci vites. 2: İkinci vites. R: Geri vitesi.
- İKİNCİ VİTES: Kırmızı künye şeklindeki gibi konumlandığı zaman araç yalnızca birinci viteste ve geri viteste gider. Künyenin üstünde doğru konumdaki kaplumbağa resmi görülüyor. Şayet ikinci vitese devreye sokmak istiyorsanız şunları yapın; kırmızı künyenin vidalarını çıkarın.
- Kırmızı künyeyi çıkarın.
- Künyeyi, taşıyan resminin doğru konuma geldiğini görene dek 180° döndürün; künyeyi uygun boşluğa yerleştirin.
- Vidalarını sıkıştırın. Vites kolu geriye çekildiğinde araç ikinci vitese geçecektir.

BATARYANIN DEĞİŞTİRİLMESİ

DİKKAT: BATARYALARIN ÇİZİMİ SADECE GÖSTERİM AMAÇLIDIR. BATARYANIZ TEMSİL EDİLEN BATARYA MODELİNDEN FARKLI OLABİLİR. BU DURUM, GÖSTERİLEN DEĞİŞTİRME VE ŞARJ İŞLEMİ SİRALARINI ETKİLEMEZ.

- Motor kapağını açın. Oyuncak motorun iki vidasını yerinden oynatın. Oyuncak motoru yukarı kaldırın.
- Batarya kabının vidalarını sökün ve kabı çıkarın.
- Yeni bataryayı takın. Batarya kabını yeniden yerine yerleştirip vidalarını tekrar sıkıştırın.
- İki fişi bağlayın.
- Oyuncak motorun vidalarını takın ve motoru tekrar kapayın.

BATARYANIN DOLDURULMASI

DİKKAT: BATARYANIN DOLDURULMASI VE ELEKTRİK AKSAMLARLA İLGİLİ BÜTÜN UYGULAMALAR YETİŞKİNLER TARAFINDAN YERİNE GETİRİLMELİDİR. BATARYAYI OYUNCAKTAN ÇIKARMADAN DA DOLDURABİLİRSİNİZ

- Elektrik tertibatının "A" fişini akünün "B" fişinden yan kısımlarına bastırmak suretiyle çıkartınız.
- Ekte yer alan talimatlara uymak kaydıyla, akü şarj cihazının fişini evde bulunan bir prize takınız. "B" fişini akü şarj cihazının "C" fişine takınız.
- Batarya dolunca batarya doldurucu yuvarlak hatlı prizden çekin, daha sonra C çıkışı B çıkışından ayırın.
- Yerine oturma dek B çıkışı A çıkışının içine iyice sokun. İşlemleri bitirirken oyuncak motoru

РУССКИЙ

Компания PEG PEREGO® благодарит вас за то, что вы выбрали это изделие. Вот уже 60 лет, как компания PEG PEREGO гуляет с детьми. Сразу после рождения - на своих детских колясках, затем на прогулочных, а позже - на педальных и электрических игрушках.

Ознакомьтесь с полной гаммой продукции, новиками и другой информацией о мире компании Peg Perego на нашем сайте

www.pegperego.com

Peg Perego S.p.A. является компанией с системой менеджмента качества, сертифицированной организацией TUV Italia Srl на соответствие стандарту ISO 9001. Эта сертификация обеспечивает клиентам и потребителям гарантию прозрачности и надежности работы компании.

ВАЖНАЯ ИНФОРМАЦИЯ

Внимательно прочитайте настоящую инструкцию, чтобы ознакомиться с моделью и научить вашего ребенка правильному, безопасному и увлекательному вождению. Сохраните инструкцию для будущего использования.

При передаче игрушки новому владельцу всегда прилагайте к ней инструкцию.

Перед использованием игрушки в первый раз заряжайте батарею в течение 18 часов. Несоблюдение этого требования может непоправимо повредить батарею.

- Лет 6 +
- Максимально допустимая нагрузка составляет 60 кг.
- Игрушка для 2-х детей
- 1 Необслуживаемая, свинцовая, перезаряжаемая батарея 24В 12Ач
- 2 ведущих колеса
- 2 двигателя 340 Вт-
- Скорость движения на 1-й скорости 5 км/ч
- Скорость движения на 2-й скорости 10 км/ч
- Скорость движения задним ходом 5 км/ч

Не превышайте максимально допустимую нагрузку в 60 кг. Данная нагрузка включает массу ездока и вес возможного груза.

Компания Peg Perego оставляет за собой право внести в любой момент изменения в модели и данные, приведенные в настоящем издании, по причинам технического или корпоративного характера.

ДЕКЛАРАЦИЯ СООТВЕТСТВИЯ

Данная продукция имеет маркировку CE. Она изготовлена и сертифицирована в соответствии с требованиями европейских директив.

НАИМЕНОВАНИЕ ИЗДЕЛИЯ
GAUCHO SUPERPOWER

ИДЕНТИФИКАЦИОННЫЙ КОД ИЗДЕЛИЯ
IGOD0502

НОРМАТИВНО-СПРАВОЧНЫЕ ДОКУМЕНТЫ (исходные)
Общая директива о безопасности игрушек 2009/48/EC
Стандарт EN71 / 1 -2 -3
Стандарт EN62115

Директива об электромагнитной совместимости 2004/108/EC
Стандарты EN55022 – EN55014

Европейская директива об отходах электрического и электронного оборудования (WEEE) 2003/108/EC

Европейская директива об ограничении опасных веществ RoHS 2011/65/EC
Директива по фталатам 2005/84/EC
Стандарт EN60825-1

Изделие не соответствует правилам дорожного движения, поэтому оно не может передвигаться по общественным дорогам.

ДЕКЛАРАЦИЯ СООТВЕТСТВИЯ
Компания Peg Perego S.p.A. с полной ответственностью заявляет, что указанное изделие прошло внутривзводские испытания и было утверждено в соответствии с действующими нормами в независимых лабораториях третьих сторон.

ДАТА И МЕСТО ВЫДАЧИ
Италия - 30. 06. 2014

Peg Perego S.p.A.
via A. De Gasperi, 50
20862 - Arcore (MB) – ITALIA

НОРМЫ БЕЗОПАСНОСТИ

Наши игрушки соответствуют Европейским нормам по безопасности игрушек (требованиям по безопасности, предусмотренным Советом ЕЭС) и спецификации "U.S. Consumer Toy Safety Specification". Кроме того, от уполномоченных органов на них получены сертификаты безопасности игрушек в соответствии с Директивой 2009/48/EC. Они не соответствуют правилам дорожного движения, поэтому они не могут передвигаться по общественным дорогам.

- **ВНИМАНИЕ.** Эта игрушка из-за своей высокой максимальной скорости не подходит для детей в возрасте до 6 лет.
- **ВНИМАНИЕ!** Не предназначено для детей в возрасте до 36 месяцев. Мелкие детали могут попасть в рот или дыхательные пути, что чревато удушьем.
- **ВНИМАНИЕ! КАТЕГОРИЧЕСКИ ЗАПРЕЩАЕТСЯ** использовать игрушку на автомобильных дорогах общего пользования.
- **ВНИМАНИЕ!** Использование транспортного средства на дорогах общего пользования, вблизи водоемов или бассейнов, либо в замкнутом пространстве чревато травмированием пользователей и/или третьих лиц. Необходимо использовать его под надзором взрослого.
- При вождении игрушки дети должны всегда быть обутыми.
- При работе игрушки обратите внимание на то, чтобы дети не помешали руки, ноги или другие части тела, одежду или другие предметы вблизи движущихся частей.
- Ни в коем случае не смачивайте такие компоненты игрушки, как двигатели, системы, кнопки и т.д.
- Не используйте бензин или прочие воспламеняющиеся вещества вблизи игрушки.
- Игрушкой должен пользоваться обязательно один ребенок, если она не входит в категорию игрушек для двух детей.

ДИРЕКТИВА WEEE (только для Евросоюза)

- В конце своего срока службы это изделие будет являться электронно-электрическим отходом, поэтому его нельзя будет утилизировать, как обычный городской отход, а необходимо подвергать дифференциации вторсырья;
- Сдавайте отход в специально предназначенные центры;
- Наличие опасных веществ, содержащихся в электрических компонентах этого изделия, превращает его в источник потенциальной опасности для здоровья человека и для окружающей среды в случае неправильной утилизации;
- Перечеркнутый мусорный контейнер указывает на то, что изделие подлежит дифференцированной утилизации.



УТИЛИЗАЦИЯ БАТАРЕИ

- Позаботьтесь о природе!
- Отработанную батарею не следует выбрасывать вместе с домашним мусором.
- Вы можете ее сдать в центр сбора отработанных батарей или утилизации специальных отходов; для справки обратитесь в местную администрацию.



ПРЕДУПРЕЖДЕНИЯ БАТАРЕЙКИ ТИПА LR44 - 1,5В

- Установку батареек должны выполнять только взрослые или под надзором взрослых. Не позволяйте детям играть с батарейками.
- Батарейки должны заменять взрослые.
 - Используйте только тип батареек, указанный изготовителем.
 - Соблюдайте полярность +/-
 - Не вызывайте короткое замыкание клемм питания, так как существует опасность пожара или взрыва.
 - Всегда вынимайте батарейки, если игрушка не будет долго использоваться.
 - Не бросайте батарейки в огонь.
 - Ни в коем случае не пытайтесь перезарядить батарейки, не предназначенные для перезарядки.
 - Не смешивайте старые и новые батарейки.
 - Удалите отработанные батарейки.
 - Положите отработанные батарейки в специальные емкости для их сбора и переработки.



ПРЕДУПРЕЖДЕНИЯ ПО БАТАРЕЕ

Зарядку батареи должны выполнять только взрослые, только взрослым разрешается следить за процессом зарядки.
Не позволяйте детям играть с батареями.

ЗАРЯДКА БАТАРЕИ

- Зарядите батарею согласно инструкции, приложенной к зарядному устройству, в любом случае не заряжайте ее больше 24 часов.
- Сразу подзарядите батарею, как только игрушка начнет ехать медленнее, таким образом, батарея не повредится.
- Если вы долго не будете пользоваться игрушкой, не забывайте зарядить батарею и оставить ее отключенной от системы. Повторяйте операцию перезарядки минимум раз в три месяца.
- Батарею не следует заряжать в перевернутом положении.
- Не забывайте о перезаряжающейся батарее! Периодически проверяйте ее.
- Используйте только поставленное в комплекте зарядное устройство и фирменные батареи компании PEG PEREGO.
- Батарея герметичная и необслуживаемая.
- При отключении зарядного устройства от розетки не тяните за электрический шнур.
- Не тяните игрушку за электрический шнур.
- Во избежание перегрева не накрывайте шнур зарядного устройства.
- Не кладите шнур и/или батарею на горячие поверхности.
- Во избежание повреждения шнура питания обращайте внимание на его надлежащую укладку.

ВНИМАНИЕ

- БАТАРЕЯ СОДЕРЖИТ ВРЕДНЫЕ КОРРОЗИЙНЫЕ ВЕЩЕСТВА. НЕ ВЫВОДИТЕ ЕЕ ИЗ СТРОЯ.**
- Батарея содержит электролит на кислотной основе.
- Не замыкайте клеммы батареи, избегайте сильных ударов: опасность взрыва и/или воспламенения.
- Во время зарядки батарея вырабатывает газ. Заряжайте ее в хорошо вентилируемом месте, вдали от источников тепла и воспламеняющихся веществ.
- Отработавшую батарею следует снять из игрушки.
- Не рекомендуется прикладывать батарею к одежде, поскольку она может повредить ее.
- Разрешается использовать батареи или аккумуляторы только рекомендованного типа.

В СЛУЧАЕ УТЕЧКИ

Защитите глаза; избегайте непосредственный контакт с электролитом: защитите руки. Кладите батарею в полиэтиленовую сумку и выполните инструкцию по сдаче батарей в утиль.

В СЛУЧАЕ КОНТАКТА КОЖИ ИЛИ ГЛАЗ С ЭЛЕКТРОЛИТОМ

Промыть большим количеством проточной воды поврежденный участок. Немедленно обратитесь к врачу.

В СЛУЧАЕ ПРОГЛАТЫВАНИЯ ЭЛЕКТРОЛИТА

Прополощите рот и выплюньте. Немедленно обратитесь к врачу.

ОБСЛУЖИВАНИЕ И УХОД ЗА ИГРУШКОЙ

- Не пытайтесь ремонтировать игрушку самостоятельно. Обращайтесь только в сервисные центры Peg Perego.
- Не рекомендуется оставлять игрушку при температуре ниже нуля. Использование при отрицательной температуре может вызвать необратимые повреждения мотора и батареи.
- Периодически проверяйте состояние игрушки, особенно электрической системы, подключение разъемов, защитные крышки и зарядное устройство. При обнаружении явных дефектов электрическую игрушку и зарядное устройство не следует использовать.
- Перед проведением чистки, технического обслуживания или любых других работ на игрушке обязательно отсоединяйте зарядное устройство.
- Для ремонта применяйте только фирменные запасные части производства компании PEG PEREGO.
- Компания PEG PEREGO не несет никакой ответственности в случае вывода из строя электрической системы.
- Не оставляйте батареи или игрушку вблизи таких источников тепла, как отопительных батарей, каминов и т.д.
- Защитите игрушку от воды, дождя, снега и т.д.; ее эксплуатация по песку или грязи может повредить кнопки, двигатели и редукторы.
- Периодически смажьте (легким маслом) движущиеся части, такие как подшипники, руль и т.д.
- Наружная поверхность игрушки можно чистить влажной тканью и, при необходимости, не абразивными бытовыми моющими средствами.
- Операции по чистке должны выполняться только взрослые.
- Ни в коем случае не разбирайте механизмы игрушки или двигателя, если на то не имеете разрешение компании PEG PEREGO.

ПРАВИЛА БЕЗОПАСНОГО ВОЖДЕНИЯ

- Для безопасности вашего ребенка: перед включением игрушки прочтите и тщательно выполняйте настоящую инструкцию.
- Научите вашего ребенка правильно пользоваться игрушкой для ее безопасного и приятного управления.
 - Используйте игрушку с осторожностью, так как управление требует определенного мастерства, во избежание падения, столкновений, причинения вреда пользователю и третьим лицам.
 - Перед началом езды убедитесь, что на пути следования нет людей или предметов.
 - При вождении держите руки на руле и всегда смотрите на дорогу.
 - Тормозите заблаговременно во избежание столкновений.

ВНИМАНИЕ! Для правильного использования тормозной системы данного устройства ребенок должен получить от взрослого необходимые инструкции.

2-Я СКОРОСТЬ (при наличии)

Сначала рекомендуем использовать 1-ю скорость. Перед подключением 2-й скорости убедитесь, что ребенок усвоил правильное пользование руля, 1-й скорости, тормоза, а также, что он знаком и может управлять игрушкой.

ВНИМАНИЕ!

- Проверьте крепление всех шпилек и гаек на колесах.
- При эксплуатации в режиме избыточных нагрузок, например, в мягком глубоком песке, грязи или на неровной поверхности, защитное реле может отключить питание системы. В этом случае звучит 30-секундный ПЕРЕРЫВИСТЫЙ СИГНАЛ, после чего питание снова подается, и можно продолжать пользоваться игрушкой.
- Перед использованием тормоза уберите ногу с педали газа.

ЗНАЧЕНИЕ ЗВУКОВЫХ СИГНАЛОВ

- ОДИНОЧНЫЙ СИГНАЛ** сообщает о готовности игрушки к использованию
- ПРОДОЛЖИТЕЛЬНЫЙ СИГНАЛ** в течение 10 секунд означает, что аккумулятор полностью разряжен, и игрушка больше не сможет работать. Следует перезарядить или заменить

аккумулятор.

- ПЕРЕРЫВИСТЫЙ СИГНАЛ** в течение 30 секунд свидетельствует о перегреве двигателя. Игрушка остановится на 30 и более секунд, пока двигатель не остынет.
- Перегрев возникает при продолжительном использовании, либо в одной из следующих ситуаций.
 - 1 - Перевозится слишком тяжелый груз.
 - 2 - Игрушка заезжает на крутой подъем.
 - 3 - Игрушка заезжает в густую траву.
 - 4 - Слишком мягкая почва (грязь или песок).
 - 5 - Неровная поверхность, например, камни или корни.
 - 6 - Комбинация вышеуказанных факторов.

РАЗВЛЕЧЕНИЕ БЕЗ ПЕРЕРЫВОВ: держите запасной комплект заряженных батарей готовым к применению.

ЧТО-ТО НЕ ТАК??

ИГРУШКА НЕ РАБОТАЕТ?

- При эксплуатации в режиме избыточных нагрузок, когда, например, игрушка упирается в неподвижный предмет, вязнет в песке или грязи, либо катится по неровной поверхности, защитное реле может отключить питание системы. После 30 и более секунд защита сбрасывается, но для продолжения использования игрушки вам следует устранить причину перегрузки.
- Игрушка включается нажатием на педаль газа, при этом звучит однократный СИГНАЛ готовности.
- Если оставить игрушку без движения более чем на 10 минут, необходимо будет ее повторно включить. Для этого нажмите педаль газа и дождитесь СИГНАЛА готовности.
- Если транспортное средство издает **ПРОДОЛЖИТЕЛЬНЫЙ ЗВУКОВОЙ СИГНАЛ**, пора перезарядить аккумулятор.
- Если при включении игрушки отсутствует звуковой сигнал готовности, значит, аккумулятор разряжен и требует зарядки.
- Если после перезарядки аккумулятора ситуация не изменилась, проверьте исправность аккумулятора и зарядного устройства в сервисном центре.
- Проверьте подключение всех разъемов.
- Проверьте все электрические соединения. При необходимости, замените.
- Удостоверьтесь в том, что аккумулятор подключен к системе питания.

У ИГРУШКИ МАЛО МОЩНОСТИ?

- Зарядите батареи. Если после зарядки проблема не устранилась, сдайте батареи и зарядное устройство на проверку в сервисный центр.

СЛУЖБА ОБСЛУЖИВАНИЯ

Компания PEG PEREGO предлагает услуги службы послепродажного обслуживания, непосредственно или через сеть уполномоченных сервисных центров, для выполнения ремонта, замены и продажи фирменных запасных частей.

Для обращения в один из центров поддержки посетите наш сайт по адресу <http://www.pegperego.com>

При любом обращении необходимо сообщить серийный номер вашего устройства. Для его определения обратитесь к странице, посвященной запасным частям.

ИНСТРУКЦИЯ ПО СБОРКЕ

ВНИМАНИЕ

ОПЕРАЦИИ ПО МОНТАЖУ ДОЛЖНЫ ВЫПОЛНЯТЬ ТОЛЬКО ВЗРОСЛЫЕ.

БУДЬТЕ ВНИМАТЕЛЬНЫ ПРИ ИЗВЛЕЧЕНИИ ИГРУШКИ ИЗ УПАКОВКИ.

ВСЕ ВИНТЫ И МЕЛКИЕ ДЕТАЛИ НАХОДЯТСЯ В ПАКЕТЕ ВНУТРИ УПАКОВКИ.

БАТАРЕЯ МОЖЕТ БЫТЬ УЖЕ УСТАНОВЛЕНА НА ИГРУШКУ.

Если в процессе вскрытия упаковки произошло повреждение игрушки, не используйте её, а обратитесь в точку продажи или сервисный центр. Не подпускайте к месту сборки игрушки маленьких детей. Мелкие предметы и пластиковые мешки могут представлять для них серьёзную опасность.

Для сборки игрушки требуется шлицевая и крестовая отвёртки, а также молоток и пассатижи.

МОНТАЖ

- 1 • Установите передний бампер и затяните четыре винта, как показано на рисунке.
- 2 • Установите задний бампер.
- 3 • Затяните три винта, как показано на рисунке.
- 4 • Соедините две части руля.
- 5 • Вставьте клаксон в центральное отверстие руля, следуя инструкциям на его упаковке.
- 6 • Наденьте руль на рулевую колонку.
- 7 • Выровняйте отверстия рулевой колонки и руля. Затяните винт и гайку: гайка вставляется в шестигранное отверстие, а винт - в круглое.
- 8 • Вставьте ветровое стекло, как показано на рисунке.
- 9 • Затяните два винта.
- 10 • Наденьте обивку сиденья, как показано на рисунке.
- 11 • Закрепите передние резинки.
- 12 • Закрепите две оставшиеся резинки.
- 13 • Установите сиденье. Закрепите его специальной гайкой и рукояткой.
- 14 • Затем соедините деталь А с деталью В.
- 15 • Соедините А и В с верхней частью защитной дуги С, и закрепите их, поворачивая их, как показано на рисунке.
- 16 • Вставьте 2 пластины в основание защитной дуги. Удерживая пластины, привинтите их и защитную дугу двумя винтами, входящими в комплект поставки (рис. А).
- 17 • Вставьте наконечник ремней безопасности в гнездо, расположенное в нижней части сиденья, как показано на рисунке.
- 18 • Установите сетку, завинчивая ее сначала к корпусу машины.
- 19 • а затем прикрепите ее к защитной дуге.
- 20 • Вставьте зеркала заднего вида в направлении, указанном стрелкой.
- 21 • Закрепите две пластиковые надписи, прижав их.
- 22 • Установите с нажимом накладку на четыре колеса.
- 23 • Нажимая, вставьте антенну в специальное гнездо, расположенное в правом переднем крыле.
- 24 • Распакуйте радиоприемник. Отвинтите крышку отсека для батареек. Установите две батарейки 1,5 В типа АА (не поставляются) в специальное гнездо, соблюдая полярность. По завершении операции закройте крышку отсека для батареек и затяните его винты.
- 25 • Вставьте провод антенны и радиоприемник в соответствующее гнездо панели приборов, обращая внимание на их правильное положение, как показано на рисунке.
- 26/7 • Откройте капот. Снимите два винта игрушечного двигателя. Поднимите игрушечный двигатель.
После этого выполните следующее:
 - Выньте батарею из упаковки;
 - отвинтите винт стопора батареи;
 - установите батарею на место;
 - закрепите ее специальным стопором.
- 28 • Вставьте до конца, до щелчка, вилку В в вилку А.
- 29 • Опустите и завинтите игрушечный двигатель. Закройте капот, и закрепите его 2 креплениями. Теперь игрушка готова.

ХАРАКТЕРИСТИКИ И ИСПОЛЬЗОВАНИЕ ИГРУШКИ

- 30 • Упор капота.
- 31 • Под чемоданчиком находятся четыре съемных игрушечных инструмента. Чтобы снять чемоданчик, отсоедините четыре крепления, смещая их наружу.
- 32 • А: КЛАКСОН. При нажатии на желтую кнопку

завучит мелодия.

В: FM РАДИО: настоящий съемный радиоприемник, работающий автономно. Для включения нажмите на клавишу 3. Для выключения - клавишу 4. Для изменения частоты с автоматическим поиском станций используйте треугольные клавиши. После выключения радио настройки станций запоминаются. Для установки уровня громкости используйте ручку 2. Для установки часов удерживайте нажатой кнопку SET, одновременно нажимая кнопки HR и MIN. Радиоприемник оснащен входом AUX (1) для присоединения устройств MP3.
С: Педаль акселератора и электрический тормоз. Для торможения снимите ногу с педали акселератора, автоматически включается тормоз.

- 33 • Как расстегнуть ремни безопасности: 1 сместите в центр и одновременно с этим нажмите кнопку; 2 расстегните.
- 34 • РЫЧАГ ПЕРЕКЛЮЧЕНИЯ ПЕРЕДАЧ: 1: первая скорость езды. 2: вторая скорость езды. R: задний ход.
- 35 • ВТОРАЯ СКОРОСТЬ: когда красная пластинка установлена так, как показано на рисунке, игрушка движется только на первой скорости и задним ходом. На пластинке в правильном положении изображен рисунок черепахи. Если вы хотите пользоваться и второй скоростью, выполните следующие операции: отвинтите винт красной пластинки,
- 36 • выньте красную пластинку
- 37 • поверните ее на 180° до тех пор, пока в правильном положении не появится рисунок зайца; вставьте пластинку в специальное отверстие.
- 38 • Снова затяните винт. Переведя рычаг переключения скоростей в заднее положение, игрушка поедет на второй скорости.

ЗАМЕНА БАТАРЕИ

ВНИМАНИЕ: ИЗБРАЖЕНИЕ БАТАРЕИ, ПРИВЕДЕННОЕ В ДАННОМ РУКОВОДСТВЕ, МОЖЕТ ОТЛИЧАТЬСЯ ОТ ВАШЕЙ БАТАРЕИ. ОДНАКО ПОРЯДОК ЗАМЕНЫ И ЗАРЯДКИ ДОЛЖЕН ОСТАВАТЬСЯ ПРЕЖНИМ.

- 39 • Откройте капот. Снимите два винта игрушечного двигателя. Поднимите игрушечный двигатель.
- 40 • Отвинтите и снимите стопор батареи.
- 41 • Замените батарею. Установите на место и снова завинтите стопор батареи.
- 42 • Соедините две вилки.
- 43 • Закройте, завинчивая игрушечный двигатель.

ЗАРЯДКА БАТАРЕИ

ВНИМАНИЕ: ЗАРЯДКУ БАТАРЕИ И ЛЮБЫЕ ОПЕРАЦИИ С ЭЛЕКТРИЧЕСКОЙ СИСТЕМОЙ ДОЛЖНЫ ВЫПОЛНЯТЬ ВЗРОСЛЫЕ. БАТАРЕЙКУ МОЖНО ПЕРЕЗАРЯДИТЬ, ДАЖЕ НЕ СНИМАЯ ЕЕ С ИГРУШКИ.

- 44 • Отключить вилку А от электрической установки и вилку В от аккумулятора, нажимая с боков.
- 45 • Включить вилку зарядного устройства в домашнюю розетку, следуя прилагаемым инструкциям. Соединить вилку В с вилкой С зарядного устройства.
- 46 • По завершении зарядки отсоедините зарядное устройство от сетевой розетки, после чего отключите вилку С от вилки В.
- 47 • Вставьте до конца, до щелчка, вилку В в вилку А. По завершении

ΕΛΛΗΝΙΚΑ

Η PEG PEREGO® σας ευχαριστεί που προτιμήσατε το προϊόν αυτό. Εδώ και πάνω από 60 χρόνια η PEG PEREGO πηγαίνει βόλτες τα παιδιά. Μόλις γεννηθούν με τα πολυκαρότσια, στη συνέχεια με τα καροτσάκια περιπάτου και ακόμη μετά, με τα παιχίδια με πηδάλια και με μπαταρία.

Ανακαλύψτε την πλήρη γκάμα των προϊόντων, τις καινοτομίες και τις άλλες πληροφορίες του κόσμου Peg Perego στην ιστοσελίδα μας

www.pegperego.com

Η Peg Perego S.p.A. είναι μία εταιρία με σύστημα διαχείρισης ποιότητας πιστοποιημένο από την TÜV Italia Srl, σύμφωνα με το πρότυπο ISO 9001.

Η πιστοποίηση παρέχει στους πελάτες και στους καταναλωτές την εγγύηση διαφάνειας και εμπιστοσύνης στον τρόπο εργασίας της εταιρίας.

ΣΗΜΑΝΤΙΚΕΣ ΠΛΗΡΟΦΟΡΙΕΣ

Διαβάστε προσεκτικά το παρόν εγχειρίδιο οδηγιών για να εξοικειωθείτε με τη χρήση του μοντέλου και να μάθετε στο παιδί σας μια σωστή, ασφαλή και διασκεδαστική οδήγηση. Φυλάξτε στη συνέχεια το εγχειρίδιο για κάθε μελλοντική αναφορά.

Σε περίπτωση εκχώρησης του προϊόντος σε τρίτους βεβαιωθείτε ότι το βιβλίο οδηγιών ακολουθεί και συνοδεύει το προϊόν.

Πριν να χρησιμοποιήσετε το όχημα για πρώτη φορά, φορτίστε τη μπαταρία για 18 ώρες. Η μη τήρηση αυτής της διαδικασίας θα μπορούσε να προκαλέσει ανεπανόρθωτες βλάβες στη μπαταρία.

- Ετών 6+
- Μέγιστο επιτρεπτό βάρος 60 kg
- Όχημα 2 θέσεων
- 1 επαναφορτιζόμενη στεγανή μπαταρία μολύβδου των 24V 12Ah
- 2 κινητήριои τροχοί
- 2 κινητήρες των 340 W
- Ταχύτητα στην 1η ταχύτητα 5 km/h
- Ταχύτητα στην 2η ταχύτητα 10 km/h
- Ταχύτητα στην Όπισθεν 5 km/h

Μην υπερβαίνετε το μέγιστο συνολικό επιτρεπτό βάρος των 60 kg. Το όριο αυτό περιλαμβάνει τους επιβαίνοντες και το ενδεχόμενο φορτίο.

Η Peg Perego διατηρεί το δικαίωμα να επιφέρει οποιαδήποτε στιγμή μεταβολές σε μοντέλα και δεδομένα που περιγράφονται στην παρούσα δημοσίευση, για λόγους τεχνικής ή επιχειρηματικής φύσης.

ΔΗΛΩΣΗ ΣΥΜΜΟΡΦΩΣΗΣ

Προϊόν με σήμανση CE, έχει κατασκευαστεί και εγκριθεί σύμφωνα με τις εφαρμοστέες κοινοτικές οδηγίες, προορίζεται για τις αγορές και τις χώρες που έχουν προσαρμοστεί με αυτούς τους κανονισμούς.

ΟΝΟΜΑΣΙΑ ΤΟΥ ΠΡΟΪΟΝΤΟΣ GAUCHO SUPERPOWER

ΚΩΔΙΚΟΣ ΠΡΟΣΔΙΟΡΙΣΜΟΥ ΤΟΥ ΠΡΟΪΟΝΤΟΣ IGOD0502

ΚΑΝΟΝΙΣΜΟΙ ΑΝΑΦΟΡΑΣ (προέλευση)

Γενική Οδηγία περί Ασφάλειας των Παιχνιδιών 2009/48/ΕΚ

Πρότυπο EN71 /1 -2 -3

Πρότυπο EN62115

Οδηγία περί Ηλεκτρομαγνητικής Συμβατότητας 2004/108/ΕΚ

Πρότυπο EN55022 - EN55014

Ευρωπαϊκή Οδηγία ΑΗΗΣ 2003/108/ΕΚ

Ευρωπαϊκή Οδηγία Rohs 2011/65/ΕΚ

Οδηγία Φθαλικών ενώσεων 2005/84/ΕΚ

Πρότυπο EN60825-1

Δεν είναι συμβατό με τις διατάξεις των κανόνων οδικής κυκλοφορίας και ως εκ τούτου δεν μπορεί να κυκλοφορεί σε δημόσιους δρόμους.

ΔΗΛΩΣΗ ΣΥΜΜΟΡΦΩΣΗΣ

Η Peg Perego S.p.A, δηλώνει υπεύθυνα ότι το συγκεκριμένο προϊόν έχει υποβληθεί σε τεστ έγκρισης εντός του εργοστασίου και έχει εγκριθεί σύμφωνα με τους ισχύοντες κανονισμούς σε εξωτερικά και ανεξάρτητα εργαστήρια.

ΗΜΕΡΟΜΗΝΙΑ ΚΑΙ ΤΟΠΟΣ ΕΚΔΟΣΗΣ

Ιταλία - 30. 06. 2014

Peg Perego S.p.A,
via A. De Gasperi, 50
20862 - Arcore (MB) - ITALIA

ΚΑΝΟΝΕΣ ΑΣΦΑΛΕΙΑΣ

Τα παιχνίδια μας είναι συμβατά με τα Ευρωπαϊκά Πρότυπα Ασφάλειας για τα παιχνίδια (κριτήρια ασφαλείας που προβλέπονται από το Συμβούλιο της ΕΟΚ) και από την "U.S. Consumer Toy Safety Specification". Είναι επίσης πιστοποιημένα από κοινοποιημένους οργανισμούς για την ασφάλεια των παιχνιδιών σύμφωνα με την οδηγία 2009/48/ΕΚ. Δεν είναι συμβατά με τις διατάξεις των κανόνων οδικής κυκλοφορίας και ως εκ τούτου δεν μπορούν να κυκλοφορούν σε δημόσιους δρόμους.

- **ΠΡΟΣΟΧΗ.** Το παιχνίδι αυτό είναι ακατάλληλο για παιδιά ηλικίας μικρότερης των 6 ετών λόγω της μέγιστης ταχύτητάς του.
- **ΠΡΟΣΟΧΗ!** Ακατάλληλο για παιδιά ηλικίας κάτω των 36 μηνών. Μικρά μέρη μπορούν να καταποθούν ή να εισπνευστούν προκαλώντας πνιγμό.
- **ΠΡΟΣΟΧΗ!** ΜΗΝ ΧΡΗΣΙΜΟΠΟΙΕΙΤΕ ΠΟΤΕ το παιχνίδι σε δημόσιους δρόμους.
- **ΠΡΟΣΟΧΗ!** Η χρήση του οχήματος σε δημόσιους δρόμους ή κοντά σε τρεχούμενα νερά ή πισίνες ή σε περιορισμένους χώρους, μπορεί να προκαλέσει κίνδυνο τραυματισμών στους χρήστες και / ή σε τρίτους. Είναι πάντα απαραίτητη η επίβλεψη ενός ενήλικου.
- Τα παιδιά πρέπει πάντα να φορούν παπούτσια κατά τη διάρκεια της χρήσης του οχήματος.
- Όταν το όχημα λειτουργεί προσέξτε να μην βάζουν τα παιδιά χέρια, πόδια ή άλλα μέρη του σώματος τους, ρούχα ή άλλα πράγματα, κοντά στα μέρη που κινούνται.
- Μην βρέχετε ποτέ τα εξαρτήματα του οχήματος όπως κινητήρες, μονάδες, πλήκτρα, κλπ.
- Κοντά στο όχημα μην χρησιμοποιείτε βενζίνες ή άλλες εύφλεκτες ουσίες.
- Το όχημα πρέπει να χρησιμοποιείται αποκλειστικά από ένα μόνο παιδί εφόσον δεν εντάσσεται στην κατηγορία των οχημάτων δύο θέσεων.

ΟΔΗΓΙΑ ΑΗΗΣ (μόνο ΕΕ)

- Το προϊόν αυτό στο τέλος της ζωής του αποτελεί απόβλητο ταξινομημένο ΑΗΣΣ και ως εκ τούτου δεν πρέπει να διατεθεί ως αστικό απόβλητο, αλλά πρέπει να υπόκειται σε διαφοροποιημένη συλλογή
- Παραδώστε το απόβλητο στις ειδικές, αρμόδιες οικολογικές ζώνες
- Η παρουσία επικίνδυνων ουσιών που περιέχονται στα ηλεκτρικά μέρη του προϊόντος αυτού αποτελούν πηγή πιθανού κινδύνου για την ανθρώπινη υγεία και για το περιβάλλον εάν τα προϊόντα δεν διατεθούν σωστά ως απόβλητα
- Ο διαγραμμένος κάδος δείχνει ότι το προϊόν πρέπει να υποβληθεί σε διαφοροποιημένη συλλογή.



ΔΙΑΘΕΣΗ ΤΗΣ ΜΠΑΤΑΡΙΑΣ

- Συμβάλλετε στην προστασία του περιβάλλοντος.
- Η μεταχειρισμένη μπαταρία, δεν πρέπει να απορρίπτεται μαζί με τα οικιακά απορρίμματα.
- Μπορείτε να την αφήσετε σε ένα κέντρο συλλογής μεταχειρισμένων μπαταριών ή διάθεσης ειδικών απορριμμάτων ή να πληροφορηθείτε σχετικά από το δήμο σας.



ΠΡΟΕΙΔΟΠΟΙΗΣΕΙΣ ΜΠΑΤΑΡΙΩΝ LR44 - 1,5V

- Η τοποθέτηση των μπαταριών πρέπει να γίνεται και να επιβλέπεται μόνον από ενήλικες. Μην αφήνετε τα παιδιά να παίζουν με τις μπαταρίες.
- Οι μπαταρίες πρέπει να αντικαθίστανται από έναν ενήλικο.
- Χρησιμοποιείτε μόνον τον τύπο μπαταρίας που προσδιορίζεται από τον κατασκευαστή.
- Ακολουθήστε την πολικότητα +/-
- Μην βραχυκυκλώνετε τους ακροδέκτες τροφοδοσίας, κίνδυνος πυρκαγιάς έκρηξης.
- Να βγάξετε πάντα τις μπαταρίες όταν το παιχνίδι δεν χρησιμοποιείται για μεγάλη χρονική περίοδο.
- Μην πετάτε τις μπαταρίες στη φωτιά.
- Μην προσπαθείτε ποτέ να επαναφορτίσετε τις μπαταρίες εάν δεν είναι επαναφορτιζόμενες.
- Μην ανακατεύετε μαζί παλιές και νέες μπαταρίες.
- Αφαιρέστε τις άδειες μπαταρίες.

- Πετάξτε τις άδειες μπαταρίες στους ειδικούς περιέκτες για την ανακύκλωση των μεταχειρισμένων μπαταριών.



ΠΡΟΕΙΔΟΠΟΙΗΣΕΙΣ ΜΠΑΤΑΡΙΑΣ

Η φόρτιση της μπαταρίας πρέπει να γίνεται και να επιβλέπεται μόνον από ενήλικες. Μην αφήνετε τα παιδιά να παίζουν με τη μπαταρία.

ΦΟΡΤΙΣΗ ΤΗΣ ΜΠΑΤΑΡΙΑΣ

- Φορτίστε τη μπαταρία ακολουθώντας τις οδηγίες που επισυνάπτονται με το φορτιστή μπαταριών και σε κάθε περίπτωση μην υπερβαίνετε τις 24 ώρες.
- Επαναφορτίστε εγκαίρως τη μπαταρία μόλις το όχημα χάσει ταχύτητα, θα αποφύγετε ζημιές.
- Εάν αφήσετε σταματημένο το όχημα σας για μία μεγάλη περίοδο, να θυμάστε να φορτίσετε τη μπαταρία και να την κρατάτε αποσυνδεδεμένη από την εγκατάσταση επαναλάβετε το χειρισμό επαναφόρτισης τουλάχιστον κάθε τρεις μήνες.
- Η μπαταρία δεν πρέπει να φορτίζεται αναποδογυρισμένη.
- Μην ξεχνάτε τη μπαταρία σε κατάσταση φόρτισης! Ελέγχετε περιοδικά.
- Χρησιμοποιείτε μόνο το φορτιστή μπαταριών που παρέχεται και τις γνήσιες μπαταρίες PEG PEREGO.
- Η μπαταρία είναι στεγανή και δεν χρειάζεται συντήρηση.
- Μην βγάξετε το φορτιστή μπαταριών από την ηλεκτρική πρίζα τραβώντας το καλώδιο.
- Μην μετακινείτε το παιχνίδι τραβώντας το καλώδιο του φορτιστή μπαταριών.
- Μην καλύπτετε το καλώδιο του φορτιστή μπαταριών για να μην το υπερθερμάνετε.
- Μην ακουμπάτε το καλώδιο και/ή τη μπαταρία επάνω σε ζεστές επιφάνειες.
- Προσέξτε πού και πότε τυλιγεται το καλώδιο για να μην το καταστρέψετε ή προκαλέσετε βλάβη στη λειτουργικότητά του.

ΠΡΟΣΟΧΗ

- Η ΜΠΑΤΑΡΙΑ ΠΕΡΙΕΧΕΙ ΔΙΑΒΡΩΤΙΚΕΣ ΤΟΞΙΚΕΣ ΟΥΣΙΕΣ.
ΜΗΝ ΕΠΕΜΒΑΙΝΕΤΕ Σ' ΑΥΤΗ.
- Η μπαταρία περιέχει ηλεκτρολύτη όξινης βάσης.
- Μην προκαλείτε άμεση επαφή μεταξύ των τερματικών της μπαταρίας, αποφύγετε τα δυνατά χτυπήματα: κίνδυνος έκρηξης και/ή πυρκαγιάς.
- Κατά τη διάρκεια της φόρτισης η μπαταρία παράγει αέριο. Φορτίστε τη μπαταρία σε έναν καλά αεριζόμενο χώρο, μακριά από πηγές θερμότητας και εύφλεκτα υλικά.
- Η μπαταρία που έχει εξαντληθεί πρέπει να απομακρύνεται από το όχημα.
- Δεν συνιστάται να ακουμπάτε τη μπαταρία στα ρούχα μπορεί να καταστραφούν.
- Χρησιμοποιείτε μόνο μπαταρίες ή συσσωρευτές συνιστώμενου τύπου.

ΕΑΝ ΥΠΑΡΧΕΙ ΑΠΩΛΕΙΑ

Προστατεύστε τα μάτια σας αποφύγετε την άμεση επαφή με τον ηλεκτρολύτη: προστατέψτε τα χέρια σας. Βάλτε τη μπαταρία σε μία πλαστική τσάντα και ακολουθήστε τις οδηγίες για τη διάθεση των μπαταριών.

ΕΑΝ ΤΟ ΔΕΡΜΑ Ή ΤΑ ΜΑΤΙΑ ΕΛΘΟΥΝ ΣΕ ΕΠΑΦΗ ΜΕ ΤΟΝ ΗΛΕΚΤΡΟΛΥΤΗ

Πλύνετε με άφθονο τρεχούμενο νερό το μέρος που έχει προσβληθεί.

Συμβουλευτείτε το γιατρό αμέσως.

ΕΑΝ ΚΑΤΑΠΙΕΤΕ ΤΟΝ ΗΛΕΚΤΡΟΛΥΤΗ

Ξεπλύνετε το στόμα και φτύστε.

Συμβουλευτείτε αμέσως το γιατρό.

ΣΥΝΤΗΡΗΣΗ ΚΑΙ ΦΡΟΝΤΙΔΑ ΤΟΥ ΟΧΗΜΑΤΟΣ

- Μην αποσυναρμολογείτε ή προσπαθείτε να επιδιορθώσετε το όχημα μόνοι σας. Επικοινωνήστε με ένα εξουσιοδοτημένο κέντρο υποστήριξης Peg Perego.
- Δεν συνιστάται να αφήνετε το παιχνίδι σε χώρους με θερμοκρασίες κάτω του μηδενός. Εάν χρησιμοποιηθεί χωρίς να βρίσκεται σε χώρους με θερμοκρασία πάνω από το μηδέν μπορούν να προκληθούν μη αναστρέψιμες ζημιές σε κινητήρες και μπαταρίες.
- Ελέγχετε τακτικά την κατάσταση του οχήματος, ειδικότερα το ηλεκτρικό σύστημα, τις συνδέσεις των βυσμάτων, τα καπάκια προστασίας και το φορτιστή μπαταριών. Σε περίπτωση που διαπιστωθούν ελαττώματα, το ηλεκτρικό όχημα και ο φορτιστής μπαταριών δεν πρέπει να χρησιμοποιούνται.
- Σε περίπτωση καθαρισμού, συντήρησης ή οποιασδήποτε επέμβασης στο παιχνίδι, είναι απαραίτητο να αποσυνδέσετε το φορτιστή μπαταριών από το προϊόν.
- Για επισκευές χρησιμοποιείτε μόνον γνήσια ανταλλακτικά PEG PEREGO.
- Η PEG PEREGO δεν φέρει καμία ευθύνη σε περίπτωση που επέμβετε στο ηλεκτρικό σύστημα.
- Μην αφήνετε τις μπαταρίες ή το όχημα κοντά σε πηγές θερμότητας όπως καλοριφέρ, τζάκια, κλπ.
- Προστατέψτε το όχημα από νερό, βροχή, χιόνι κλπ. Εάν χρησιμοποιηθεί επάνω σε άμμο ή λάσπη μπορεί να προκαλέσει βλάβες σε πλήκτρα, κινητήρες και μειωτήρες.
- Λιπαίνετε περιοδικά (με ελαφρύ λάδι) τα κινούμενα μέρη όπως κουζινέτα, τιμόνι κλπ.
- Οι επιφάνειες του οχήματος μπορούν να καθαριστούν με ένα υγρό πανί και, εάν είναι απαραίτητο, με μη διαβρωτικά προϊόντα οικιακής χρήσης.
- Οι εργασίες καθαρισμού πρέπει να εκτελούνται μόνον από ενήλικες.
- Μην αποσυναρμολογείτε ποτέ τους μηχανισμούς του οχήματος ή τους κινητήρες, εάν δεν είστε εξουσιοδοτημένοι από την PEG PEREGO.

ΚΑΝΟΝΕΣ ΑΣΦΑΛΟΥΣ ΟΔΗΓΗΣΗΣ

- Για την ασφάλεια του παιδιού: πριν να ενεργοποιήσετε το όχημα, διαβάστε και ακολουθήστε προσεκτικά τις ακόλουθες οδηγίες.
- Μάθετε στο παιδιά σας τη σωστή χρήση του οχήματος για μία ασφαλή και διασκεδαστική οδήγηση.
 - Το παιχνίδι πρέπει να χρησιμοποιείται με προσοχή, καθώς απαιτεί μεγάλη ικανότητα, έτσι ώστε να αποφευχθούν πτώσεις ή συγκρούσεις που μπορούν να προκαλέσουν τραυματισμούς στο χρήστη και σε τρίτους.
 - Πριν να ξεκινήσετε βεβαιωθείτε ότι η διαδρομή είναι ελεύθερη από ανθρώπους ή πράγματα.
 - Να οδηγείτε με τα χέρια στο τιμόνι/βολάν και να βλέπετε πάντα το δρόμο.
 - Φρενάρτε εγκαίρως για να αποφύγετε συγκρούσεις.

ΠΡΟΣΟΧΗ! Το προϊόν διαθέτει σύστημα πέδησης που απαιτεί κατάλληλη εκπαίδευση του παιδιού από έναν ενήλικα.

2η ΤΑΧΥΤΗΤΑ (εάν υπάρχει)

αρχικά συνιστάται η χρήση της 1ης ταχύτητας. Πριν να βάλετε τη 2η ταχύτητα, βεβαιωθείτε ότι το παιδί έχει μάθει σωστά τη χρήση του τιμονιού/βολάν, της 1ης ταχύτητας, του φρένου, και έχει εξοικειωθεί με το όχημα.

ΠΡΟΣΟΧΗ!

- Ελέγξτε ότι όλοι οι πείροι/περικόχλια των τροχών είναι ασφαλισμένοι.
- Όταν το όχημα λειτουργεί σε συνθήκες υπερφόρτωσης, όπως μαλακή βαθιά άμμος, λάσπη ή σκληρό ανώμαλο έδαφος, ο διακόπτης του κυκλώματος υπερφόρτωσης θα αποσυνδέσει την ισχύ, και θα ακουστεί ένα ΑΣΥΝΕΧΕΣ ΜΠΙΠ για 30 δευτερόλεπτα μετά από τα οποία το παιχνίδι θα ανακτήσει την παροχή ισχύος και το όχημα θα είναι και πάλι λειτουργικό.
- Πρέπει να βγάλετε το πόδι από το πεντάλ του επιταχυντή για να εφαρμόσετε τα φρένα.

ΣΗΜΑΣΙΑ των ΗΧΩΝ ΜΠΙΠ

- ΕΝΑ ΜΟΝΟ ΜΠΙΠ σημαίνει ότι το παιχνίδι είναι έτοιμο για να λειτουργήσει
- ΣΥΝΕΧΟΜΕΝΟ ΜΠΙΠ για 10 δευτερόλεπτα.

- Σημαίνει ότι η μπαταρία είναι εντελώς άδεια και το παιχνίδι δεν μπορεί πλέον να λειτουργήσει, επαναφορτίστε την μπαταρία ή αντικαταστήστε την με μία γεμάτη.
- ΑΣΥΝΕΧΕΣ ΜΠΙΠ για 30 δευτερόλεπτα σημαίνει ότι οι κινητήρες είναι ζεστοί. Το παιχνίδι θα παρουσιάσει για τουλάχιστον 30 δευτερόλεπτα μέχρι να κρυώσουν οι κινητήρες.
 - Συνθήκες υπερθέρμανσης μπορούν να παρουσιαστούν εάν το παιχνίδι χρησιμοποιείται παρατεταμένα με μία από τις παρακάτω συνθήκες:
 - 1 - Πάρα πολύ μεγάλο μεταφερόμενο βάρος
 - 2 - Πάρα πολύ απότομη κλίση αναρρίχησης
 - 3 - Υψηλό γρασίδι στο χώρο οδήγησης
 - 4 - Πάρα πολύ μαλακό έδαφος (λάσπη ή άμμος)
 - 5 - Ανώμαλη επιφάνεια οδήγησης σε σκληρό απότομο έδαφος, με πέτρες, ριζές
 - 6 - Κάποιοι συνδυασμός των παραπάνω

ΔΙΑΣΚΕΔΑΣΗ ΧΩΡΙΣ ΔΙΑΚΟΠΕΣ: κρατάτε ένα σετ-μπαταριών φορτισμένο για ανταλλακτικό έτοιμο προς χρήση.

ΠΡΟΒΛΗΜΑΤΑ;

ΤΟ ΟΧΗΜΑ ΔΕΝ ΛΕΙΤΟΥΡΓΕΙ;

- Όταν το όχημα λειτουργεί σε συνθήκες υπερφόρτωσης, όπως το να κινείται κόντρα σε ένα σταθερό αντικείμενο, επάνω σε μαλακή βαθιά άμμο ή λάσπη, ή επάνω σε σκληρό ή απότομο έδαφος, ο διακόπτης του κυκλώματος υπερφόρτωσης θα αποσυνδέσει αυτόματα την ισχύ. Μετά από 30 ή περισσότερα δευτερόλεπτα, ο διακόπτης του κυκλώματος θα επαναφέρει αυτόματα τη λειτουργία, θα πρέπει ωστόσο να εξαλείψετε τις συνθήκες υπερφόρτωσης για να επανέλθει η κανονική οδήγηση.
- Πατήστε το πεντάλ του επιταχυντή για να ενεργοποιήσετε το όχημα, θα ακολουθήσει ένα μόνο ΜΠΙΠ για να δείξει ότι το παιχνίδι είναι έτοιμο να λειτουργήσει.
- Εάν αφήσετε το όχημα στο ρελαντί για περισσότερο από 10 λεπτά πρέπει να επαναλάβετε την διαδικασία ενεργοποίησης, πατώντας απλά το πεντάλ και περιμένοντας το ΜΠΙΠ.
- Εάν το όχημα εκπέμψει ένα ΣΥΝΕΧΟΜΕΝΟ ΑΚΟΥΣΤΙΚΟ ΣΗΜΑ, είναι απαραίτητο να επαναφορτίσετε τη μπαταρία.
- Εάν δεν εκπέμψει το αρχικό ακουστικό σήμα, η μπαταρία είναι πολύ εξαντλημένη και πρέπει να επαναφορτιστεί.
- Εάν το πρόβλημα παραμένει και μετά την επαναφόρτιση, ελέγξτε τη μπαταρία και το φορτιστή σε ένα κέντρο υποστήριξης.
- Ελέγξτε ότι όλα τα βύσματα είναι σωστά συνδεδεμένα.
- Ελέγξτε τους ηλεκτρικούς διακόπτες. Αντικαταστήστε τους, εάν είναι απαραίτητο.
- Ελέγξτε ότι η μπαταρία είναι συνδεδεμένη στο ηλεκτρικό σύστημα.

ΤΟ ΟΧΗΜΑ ΔΕΝ ΕΧΕΙ ΙΣΧΥ;

- Φορτίστε τις μπαταρίες. Εάν μετά την επαναφόρτιση το πρόβλημα συνεχίζει, ελέγξτε τις μπαταρίες και το φορτιστή μπαταριών σε ένα κέντρο υποστήριξης.

ΥΠΗΡΕΣΙΑ ΥΠΟΣΤΗΡΙΞΗΣ

Η PEG PEREGO προσφέρει μία υπηρεσία υποστήριξης μετά την πώληση, απ' ευθείας ή μέσω ενός δικτύου εξουσιοδοτημένων κέντρων υποστήριξης, για ενδεχόμενες επισκευές ή αντικαταστάσεις και πώληση γνήσιων ανταλλακτικών.

Για να επικοινωνήσετε με ένα κέντρο υποστήριξης επισκεφθείτε την ιστοσελίδα μας <http://www.pegperego.com>

Για οποιαδήποτε επίσημηση, είναι απαραίτητο να έχετε το σειριακό αριθμό που αντιστοιχεί στο προϊόν. Για να εντοπίσετε το σειριακό αριθμό συμβουλευτείτε τη σελίδα που αναφέρεται στα ανταλλακτικά.

PEG - PEREGO SpA via A. De Gasperi, 50 20862 Arcore (MB) Italy
www.pegperego.com

ΠΕΡΑΜΑΞ Α.Ε.
2^η & 17^η οδός (Οδός Ελύτη) ΒΙΟ.ΠΑ - Άνω Λιόσια 133 41 Αττικής
Τηλ. : 210 24 74 638 - 210 24 86 850 • Fax: 210 24 86 890
e-mail: info@peramax.gr • www.peramax.gr

ΠΑΙΔΙΚΑ ΕΙΔΗ ΒΡΕΦΑΝΑΠΤΥΞΗΣ ΚΑΙ ΠΑΙΧΝΙΔΙΑ

ΕΓΓΥΗΣΗ

Η Εγγύηση για τυχόν εργοστασιακά ελαττώματα των προϊόντων της Peg - Perego ορίζεται για διάστημα έξι μηνών από την ημερομηνία αγοράς. Ο καταναλωτής πρέπει να απευθύνει πάντα το αίτημα προς τον πωλητή, από τον οποίο έχει την απόδειξη αγοράς ή οποιοδήποτε άλλο έγγραφο ισοδύναμο. Η παρούσα εγγύηση ισχύει μόνο εφ' όσον το προϊόν χρησιμοποιείται σωστά και βάσει των οδηγιών χρήσεως. Ο κατασκευαστής και οι εντεταλμένοι συνεργάτες του διατηρούν το δικαίωμα του τεχνικού ελέγχου.

Ο κατασκευαστής δεν μπορεί να θεωρηθεί υπεύθυνος εφ' όσον:

- Δεν τηρηθούν οι ανάλογες οδηγίες χρήσεως του κάθε προϊόντος.
- Καταστραφεί τυχαία το προϊόν ή προκληθούν βλάβες από τη κακή χρήση αυτού.
- Υπάρξει τεχνική παρέμβαση ξένου προς την εταιρεία μας τεχνικού, πράγμα το οποίο απαγορεύεται και αποτελεί κίνδυνο για την ασφάλεια του παιδιού.
- Φυσιολογική φθορά η οποία δεν επηρεάζει την λειτουργία του προϊόντος.

Διατηρείτε την εγγύηση και τις οδηγίες χρήσεως και για μελλοντική χρήση.

ΕΓΓΥΗΣΗ

ΟΝΟΜΑΤΕΠΩΝΥΜΟ ΑΓΟΡΑΣΤΟΥ :

ΔΙΕΥΘΥΝΣΗ :

ΤΗΛΕΦΩΝΟ :

E-MAIL :

ΣΕΙΡΙΑΚΟΣ ΑΡΙΘΜΟΣ ΠΡΟΪΝΤΟΣ :

ΚΩΔΙΚΟΣ ΠΡΟΪΝΤΟΣ :

ΗΜΕΡΟΜΗΝΙΑ ΑΓΟΡΑΣ

ΣΦΡΑΓΙΔΑ ΚΑΤΑΣΤΗΜΑΤΟΣ

Προσοχή: Η εγγύηση ισχύει μόνο εφ' όσον έχει συμπληρωθεί και σφραγιστεί από τον πωλητή με την ημερομηνία αγοράς. Ζητείστε το από το κατάστημα τη στιγμή της αγοράς. Αν χαθεί ή καταστραφεί το απόκομμα της εγγύησης δεν μπορεί να αντικατασταθεί.

ΠΡΟΣΟΧΗ

ΟΙ ΕΡΓΑΣΙΕΣ ΣΥΝΑΡΜΟΛΟΓΗΣΗΣ ΠΡΕΠΕΙ ΝΑ ΕΚΤΕΛΟΥΝΤΑΙ ΜΟΝΟΝ ΑΠΟ ΕΝΗΛΙΚΕΣ. ΠΡΟΣΟΧΗ ΟΤΑΝ ΘΑ ΒΓΑΛΕΤΕ ΤΟ ΟΧΗΜΑ ΑΠΟ ΤΗ ΣΥΣΚΕΥΑΣΙΑ.

ΟΛΕΣ ΟΙ ΒΙΔΕΣ ΚΑΙ ΤΑ ΜΙΚΡΑ ΤΕΜΑΧΙΑ ΒΡΙΣΚΟΝΤΑΙ ΣΕ ΕΝΑ ΣΑΚΟΥΛΑΚΙ ΣΤΟ ΕΣΩΤΕΡΙΚΟ ΤΗΣ ΣΥΣΚΕΥΑΣΙΑΣ. Η ΜΠΑΤΑΡΙΑ ΜΠΟΡΕΙ ΝΑ ΕΙΝΑΙ ΗΔΗ ΤΟΠΟΘΕΤΗΜΕΝΗ ΣΤΟ ΠΡΟΪΟΝ.

Μην χρησιμοποιείτε το παιχνίδι εάν το βρείτε κατεστραμμένο μετά το άνοιγμα της συσκευασίας, απευθυνθείτε στο κατάστημα πώλησης ή καλέστε το κέντρο υποστήριξης.

Προσέξτε την παρουσία παιδιών κατά την συναρμολόγηση εξαιτίας των κινδύνων που προκαλούνται από τα μικρά τεμάχια (κίνδυνος κατάποσης) και από τα πλαστικά σακουλάκια που τα περιέχουν (κίνδυνος ασφυξίας).

Για την συναρμολόγηση του παιχνιδιού είναι απαραίτητο να εφοδιαστείτε με κατσαβίδι και κατσαβίδι αστέρι, σφυρί και πένσα.

ΣΥΝΑΡΜΟΛΟΓΗΣΗ

- 1 • Τοποθετήστε τον μπροστινό προφυλακτήρα και βιδώστε τις τέσσερις βίδες όπως φαίνεται στην εικόνα.
- 2 • Τοποθετήστε τον πίσω προφυλακτήρα.
- 3 • Βιδώστε τις τρεις βίδες όπως φαίνεται στην εικόνα.
- 4 • Ενώστε τα δύο μέρη του τιμονιού.
- 5 • Εισάγετε το κλάξον στην κεντρική ο ή του βολάν ακολουθώντας τις οδηγίες ου εριέχονται μέσα στη συσκευασία του.
- 6 • Περάστε το τιμόνι στο σωλήνα του τιμονιού.
- 7 • Ευθυγραμμίστε τις οπές του σωλήνα του τιμονιού και του τιμονιού. Βιδώστε βίδα και παξιμάδι: το παξιμάδι στερεώνεται στην εξάγωνη οπή, η βίδα στην κυκλική οπή.
- 8 • Βάλτε το παρμπρίζ όπως φαίνεται στην εικόνα.
- 9 • Βιδώστε τις δύο βίδες.
- 10 • Περάστε το κάλυμμα του καθίσματος όπως φαίνεται στην εικόνα.
- 11 • Συνδέστε τα μπροστινά ελαστικά τμήματα.
- 12 • Συνδέστε τα άλλα δύο ελαστικά τμήματα.
- 13 • Τοποθετήστε το κάθισμα. Στερεώστε το με την ειδική ροδέλα και το πόμολο.
- 14 • Ενώστε το Α με το μέρος Β του Roll-Bar.
- 15 • Ενώστε το Α-Β με το επάνω μέρος της Roll-Bar C, στερεώστε τα στρέφοντας όπως φαίνεται στην εικόνα.
- 16 • Τοποθετήστε τις 2 πλάκες στις έδρες στη βάση του Roll-Bar, συγκρατώντας τες. Προχωρήστε βιδώνοντάς τες μαζί με το Roll-Bar με τις 2 παρεχόμενες βίδες (λεπτ. Α).
- 17 • Περάστε το τερματικό μέρος των ζωνών ασφαλείας στην εσοχή που βρίσκεται στο κάτω κεντρικό μέρος του καθίσματος, όπως φαίνεται στην εικόνα.
- 18 • Τοποθετήστε το δίχτυ πρώτα βιδώνοντάς το στο σώμα του οχήματος,
- 19 • κατόπιν συνδέοντάς το στη Roll-bar.
- 20 • Τοποθετήστε τα καθρεφτάκια με τα οποία ο οδηγός βλέπει πίσω σύμφωνα με τη φορά του βέλους.
- 21 • Κολλήστε τις 2 πλαστικές επιγραφές πιέζοντας.
- 22 • Εφαρμόστε με πίεση επάνω στους τέσσερις τροχούς τα καπάκια των κρίκων στερέωσης.
- 23 • Περάστε, πιέζοντας, την κεραία στην ειδική έδρα που βρίσκεται επάνω στο μπροστινό δεξιό φτερό.
- 24 • Βγάλτε το ράδιο από τη συσκευασία του. Ξεβιδώστε το πορτάκι της θέσης των μπαταριών. Τοποθετήστε δύο μπαταρίες AA 1,5V –Δεν παρέχονται – στην ειδική θέση ακολουθώντας τη σωστή πολικότητα. Μόλις ολοκληρωθεί η επέμβαση, ξανακλείστε το καπάκι της θήκης τοποθέτησης μπαταριών και ξαναβιδώστε την.
- 25 • Περάστε το καλώδιο της κεραίας και το ράδιο στην ειδική έδρα του πίνακα, προσέχοντας τη σωστή φορά, όπως φαίνεται στην εικόνα.
- 26/7 • Ανοίξτε το καπό. Αφαιρέστε τις δύο βίδες του ψεύτικου κινητήρα. Σηκώστε τον ψεύτικο κινητήρα. Στη συνέχεια ενεργήστε με τον ακόλουθο τρόπο:
 - Βγάλτε την μπαταρία από τη συσκευασία
 - ξεβιδώστε τη βίδα του εξαρτήματος συγκράτησης της μπαταρίας
 - τοποθετήστε τη μπαταρία
 - μπλοκάρετέ την με το ειδικό εξάρτημα συγκράτησης της μπαταρίας.
- 28 • Βάλτε στο βάθος, μέχρι τη συγκράτηση, τον

- ακροδέτη Β στον ακροδέτη Α.
- 29 • Κατεβάστε τον ψεύτικο κινητήρα και ξαναβιδώστε τον. Κλείστε το καπό ασφαλιζοντάς το με τα 2 άγκιστρα. Το όχημα είναι έτοιμο για χρήση.

ΧΑΡΑΚΤΗΡΙΣΤΙΚΑ ΚΑΙ ΧΡΗΣΗ ΤΟΥ ΑΥΤΟΚΙΝΗΤΟΥ

- 30 • Ράβδος στήριξης του καπό.
- 31 • Κάτω από το βαλιτσάκι υπάρχουν τέσσερα μετακινήσιμα εργαλεία-παιχνίδι. Για να βγάλετε το βαλιτσάκι, αποσυνδέστε τις τέσσερις συνδέσεις τραβώντας τις προς τα έξω.
- 32 • Α: ΚΛΑΞΟΝ. Πιέζοντας το κίτρινο κουμπί ενεργοποιείται το κλάξον.
Β: ΡΑΔΙΟ FM: ένα πραγματικό ράδιο αυτοκινήτου που αποσπάται και λειτουργεί αυτόνομα. Για να το ανάψετε, χρησιμοποιήστε το κουμπί 3. Για να το σβήσετε, χρησιμοποιήστε το κουμπί 4. Για να αλλάξετε συχνότητα με αυτόματη αναζήτηση, χρησιμοποιήστε τα τριγωνικά κουμπιά. Όταν το ράδιο σβήσει, ο σταθμός δεν παραμένει αποθηκευμένος. Για να ρυθμίσετε την ένταση, χρησιμοποιήστε το διακόπτη 2. Για να ρυθμίσετε το ρολόι κρατήστε πατημένο το κουμπί SET και ταυτόχρονα ενεργήστε στα κουμπιά HR και MIN.
Το ράδιο διαθέτει είσοδο AUX (I) για τη σύνδεση με συσκευές MP3.
C: Πηδάλιο επιταχυντή/γκάζ και ηλεκτρικού φρένου. Για να φρενάρτε σηκώστε το πόδι από το πηδάλιο του επιταχυντή, το φρένο μπαίνει αυτόματα σε κίνηση.
- 33 • Για να αποσυνδέσετε τις ζώνες ασφαλείας: I ωθήστε προς το κέντρο και συγχρόνως πιέστε το κουμπί, 2 αποσυνδέστε.
- 34 • ΜΟΧΛΟΣ ΤΑΧΥΤΗΤΩΝ: 1: πρώτη ταχύτητα. 2: δεύτερη ταχύτητα. R: όπισθεν.
- 35 • ΔΕΥΤΕΡΗ ΤΑΧΥΤΗΤΑ: όταν η κόκκινη βάση είναι τοποθετημένη όπως φαίνεται στην εικόνα, το όχημα θα προχωρήσει μόνο με την πρώτη και με την όπισθεν. Επάνω στη βάση μπορείτε να δείτε το σχέδιο της χελώνας σε σωστή θέση. Σε περίπτωση που θελήσετε να χρησιμοποιήσετε τη δεύτερη ταχύτητα, ενεργείστε όπως παρακάτω: ξεβιδώστε τη βίδα της κόκκινης βάσης
- 36 • βγάλτε έξω την κόκκινη βάση
- 37 • στρέψτε την κατά 180° μέχρι να φέρετε το σχέδιο του λαγού στη σωστή θέση. Βάλτε τη βάση στην ειδική οπή.
- 38 • Ξαναβιδώστε. Φέρνοντας προς τα πίσω το μοχλό των ταχυτήτων, το όχημα θα προχωρήσει με τη δεύτερη ταχύτητα.

ΑΝΤΙΚΑΤΑΣΤΑΣΗ ΤΗΣ ΜΠΑΤΑΡΙΑΣ

ΠΡΟΣΟΧΗ: ΤΑ ΣΧΕΔΙΑ ΤΩΝ ΜΠΑΤΑΡΙΩΝ ΕΙΝΑΙ ΜΟΝΟ ΕΝΔΕΙΚΤΙΚΑ. Η ΜΠΑΤΑΡΙΑ ΣΑΣ ΜΠΟΡΕΙ ΝΑ ΔΙΑΦΕΡΕΙ ΑΠΟ ΤΟ ΜΟΝΤΕΛΟ ΠΟΥ ΑΠΕΙΚΟΝΙΖΕΤΑΙ. ΑΥΤΟ ΔΕΝ ΑΛΛΑΖΕΙ ΤΗ ΣΕΙΡΑ ΑΝΤΙΚΑΤΑΣΤΑΣΗΣ ΚΑΙ ΦΟΡΤΙΣΗΣ ΠΟΥ ΑΠΕΙΚΟΝΙΖΟΝΤΑΙ.

- 39 • Ανοίξτε το καπό. Αφαιρέστε τις δύο βίδες του ψεύτικου κινητήρα. Σηκώστε τον ψεύτικο κινητήρα.
- 40 • Ξεβιδώστε και βγάλτε το εξάρτημα συγκράτησης της μπαταρίας.
- 41 • Αντικαταστήστε τη μπαταρία. Επανατοποθετήστε και ξαναβιδώστε το εξάρτημα συγκράτησης της μπαταρίας.
- 42 • Συνδέστε τα δύο φις.
- 43 • Ξανακλείστε βιδώνοντας τον ψεύτικο κινητήρα.

ΦΟΡΤΙΣΗ ΤΗΣ ΜΠΑΤΑΡΙΑΣ

ΠΡΟΣΟΧΗ: Η ΦΟΡΤΙΣΗ ΤΩΝ ΜΠΑΤΑΡΙΩΝ ΚΑΙ ΟΠΟΙΟΔΗΠΟΤΕ ΕΠΕΜΒΑΣΗ ΣΤΟ ΗΛΕΚΤΡΙΚΟ ΣΥΣΤΗΜΑ ΠΡΕΠΕΙ ΝΑ ΕΚΤΕΛΟΥΝΤΑΙ ΑΠΟ ΕΝΗΛΙΚΕΣ.

Η ΜΠΑΤΑΡΙΑ ΜΠΟΡΕΙ ΝΑ ΦΟΡΤΙΣΘΕΙ ΚΑΙ ΧΩΡΙΣ ΝΑ ΤΗ ΒΓΑΛΕΤΕ ΑΠΟ ΤΟ ΠΑΙΧΝΙΔΙ.

- 44 • Αποσυνδέστε το φις Α του ηλεκτρικού συστήματος από το φις Β της μπαταρίας πατώντας πλευρικά.
- 45 • Εισάγετε το φις του φορτιστή μπαταριών σε μία ηλεκτρική οικιακή πρίζα ακολουθώντας τις συνημμένες οδηγίες του. Συνδέστε το φις Β με το φις C του φορτιστή μπαταριών.
- 46 • Όταν περατωθεί η φόρτιση βγάλτε τη συσκευή φόρτισης από την οικιακή πρίζα, κατόπιν αποσυνδέστε το φις C από το φις Β.
- 47 • Βάλτε μέχρι κάτω, έως τον κρότο αναπήδησης, το φις Β στο φις Α. Αφού τελειώσουν οι διαδικασίες να θυμάστε πάντα να κλείνετε τον ψεύτικο κινητήρα με τη βίδα.

عمليات التركيب يجب أن يقوم بها البالغون فقط. انتبه عندما تقوم بإخراج العربة من التغليف. جميع المسامير و الأجزاء الصغيرة توجد في كيس داخل الصندوق. البطارية قد تكون بالفعل مركبة داخل المنتج. لا تستخدم اللعبة في حالة وجود أي تلف بعد فتح العلبة، وتوجه الي نقطة البيع أو اتصل بمركز الصيانة. انتبه جيداً في حالة وجود الأطفال أثناء عملية تركيب اللعبة بسبب المخاطر التي يمكن أن تسببها الأجزاء الصغيرة (خطر الابتلاع) والأكياس البلاستيكية التي تحتوي عليها (خطر الاختناق). يجب عند تركيب اللعبة أن يكون بحوزتك مفك مسطح، ومفك فيليبس، ومطرقة وكماشة.

التركيب

- 1 • ضع واقي الصدمات الأمامي و ثبت الأربعة مسامير كما هو موضح في الشكل.
- 2 • ضع واقي الصدمات الخلفي.
- 3 • ثبت الثلاثة مسامير كما هو موضح في الشكل.
- 4 • قم بتوصيل جزئي عجلة القيادة.
- 5 • ضع النفير في الفتحة المركزية لعجلة القيادة مع إتباع التعليمات المتواجدة في تغليفه.
- 6 • دخل عجلة القيادة على محورها.
- 7 • قم بصف ثقب محور عجلة القيادة و عجلة القيادة ثبت المسامير و الصامولة: تثبت الصامولة في الثقب المسنن، المسامير يثبت في الثقب المستدير.
- 8 • دخل الواجهة الزجاجية الأمامية كما هو موضح في الشكل. ثبت المسامير.
- 9 • دخل غطاء المقعد كما هو موضح في الشكل.
- 10 • قم بتركيب الودنتين المطاطيتين الأماميتين.
- 11 • قم بتركيب الودنتين المتيقنيتين.
- 12 • وضع المقعد. تثبه بالحلقة و المقيض الخاص.
- 13 • ركب الجزء A مع الجزء B الخاص بالقضيب المنزلق.
- 14 • قم بتوصيل A-B مع الجزء العلوي من القضيب المنزلق C، تثبتها بلفها كما هو موضح في الشكل.
- 15 • دخل الصفيحتين في الأماكن الخاصة بهما على قاعدة القضيب المنزلق مع الإمساك بهما، و قم بتثبيتهما معه بواسطة المسامير المرفقين (التفصيل A).
- 16 • دخل طرف أحزمة الأمان في التجويف الموجود في الجزء السفلي المتوسط للمقعد، كما هو موضح في الشكل.
- 17 • قم بتركيب الشبكة بإدراجها أولاً في جسم العربة، ثم تثبتها في القضيب المنزلق.
- 18 • دخل المرايا العاكسة في اتجاه السهم.
- 19 • ثبت العبارتين المصنوعتين من البلاستيك بالضغط.
- 20 • قم بتركيب أغطية الزينة على العجلات الأربعة بالضغط عليها.
- 21 • أدخل، بالضغط، الهوائي في المكان المخصص الموجود على واقي الأحوال الأمامي اليميني.
- 22 • انزع الراديو من غلافه. فك المنفذ الصغير الخاص بتجوييف البطارية. أدخل بطاريتين من نوع AA قدها 1.5 فولت غير مزونتين مع العربة. في المكان المخصص مع الانتباه للاتجاه الصحيح للأقطاب. عند انتهاء العملية، أعد غلق غطاء تجوييف البطارية و تثبه بالمسامير.
- 23 • أدخل سلك الهوائي و الراديو في المكان المخصص في لوحة القيادة، مع الانتباه للترتيب الصحيح، كما هو موضح في الشكل.
- 24 • 26/7 • افتح غطاء المحرك. انزع مسامير المحرك. ارفع المحرك و بعد ذلك قم بما يأتي:
- أخرج البطارية من الغلاف؛
- فك مسامير قفل البطارية؛
- ضع البطارية؛
- تثبتها بواسطة قفل البطارية الخاص بذلك.
- 25 • أدخل بعمق و حتى تسمع صوت التعشيق القابس B في القابس A.
- 26 • خفض المحرك و تثبه. أعلق غطاء المحرك مع تأمينه بالدعامتين. العربة جاهزة للاستخدام.

خصص و استخدام العربة

- 30 • محور دعم غطاء المحرك.
- 31 • تحت الحقيبة توجد أربع معدات قابلة للتحويل. لنزع الحقيبة، فك الأربعة تثبيبات بسحبها إلى الخارج.
- 32 • A: النفير، بالضغط على الزر الأصفر سوف يعمل نفير السيارة.
B: راديو FM، راديو حقيقي يمكن فكه يعمل بشكل مستقل. لتشغيله اضغط الزر 3 ولطفاته اضغط الزر 4، ولتغيير التردد لإجراء البحث الآلي عن المحطات استخدم الأزرار المثلثة الشكل.
عند إطفاء الراديو لا يتم حفظ المحطة في الذاكرة. لضبط درجة الصوت استخدم المفتاح 2، لضبط الساعة اضغط باستمرار على الزر SET وفي نفس الوقت اضغط

على الأزرار HR و MIN لضبط الساعة والدقيقة. الراديو مزود بمنخل (I) AUX وذلك لتتمكن من توصيل أجهزة MP3

- 33 • نواصة الإسراع و المكبح الكهربائي. للقيام بالمكبح ارفع القدم من فوق نواصة الإسراع، يعمل المكبح بشكل آلي. "مفتاح للهو".
- 34 • لفك أحزمة الأمان: ١ ارفع ناحية الوسط و في نفس الوقت اضغط على الزر؛ ٢ قم بالفك.
- 35 • ذراع تغيير السرعة: ١: السرعة الأولى. ٢: السرعة الثانية. R: الرجوع إلى الورا.
- 36 • السرعة الثانية: عندما تكون الشريحة الحمراء عند الوضع الموضح في الشكل، فسوف تتحرك العربة فقط بالسرعة الأولى و سرعة الرجوع إلى الورا. على الشريحة من الممكن مشاهدة تصميم السلخنة في وضعها الصحيح. عند الرغبة في استخدام السرعة الثانية، قم بما يلي: فك مسامير الشريحة الحمراء
- 37 • أخرج الشريحة الحمراء
- 38 • أدرها بمقدار ١٨٠ درجة مئوية حتى تضبط التصميم الخاص بالارتدب في وضعه الصحيح؛ أدخل الشريحة في الثقب المناسب
- 39 • أعد التثبيت. بإرجاع ذراع تغيير السرعة إلى الورا، سوف تتحرك العربة بالسرعة الثانية.

تغيير البطارية

- تنبيه: رسومات البطاريات إرشادية فقط. قد تختلف البطارية الخاصة بك عن النموذج المصور. لا يؤثر ذلك على متواليات عمليات الاستبدال والشحن الموضحة.
- 39 • افتح غطاء المحرك. أخرج مسامير المحرك. ارفع المحرك.
- 40 • فك و انزع قفل البطارية.
- 41 • قم بتغيير البطارية. أعد وضع و تثبيت قفل البطارية.
- 42 • ربط القابسين.
- 43 • عد الغلق بتثبيت المحرك.

شحن البطارية

- تنبيه: يجب القيام بشحن البطارية و أية تدخلات في الجهاز الكهربائي من قبل البالغين فقط.
- يمكن شحن البطارية أيضاً بدون تحريكها من اللعبة و ذلك
- 43 • فك القابس A الخاص بالجهاز الكهربائي من القابس B الخاص بالبطارية بالضغط جانبياً.
- 44 • أدخل قابس شاحن البطاريات في مأخذ تيار منزلي بإتباع التعليمات المرفقة به. قم بتوصيل القابس B بالقابس C الخاص بشاحن البطاريات.
- 45 • عند الانتهاء من الشحن انزع شاحن البطاريات من مأخذ التيار المنزلي، ثم فك القابس C من القابس B.
- 46 • أدخل للعمق و حتى تسمع صوت التعشيق، القابس B في القابس A. عند الانتهاء من هذه العمليات تذكر دائماً أن تغلق المحرك بالمسامير

تحذيرات خاصة بالبطارية

يجب أن يتم شحن البطاريات و فحصها من قبل البالغين فقط.
لا تترك الأطفال يلعبون بالبطاريات.

شحن البطارية

- اشحن البطارية باتباع التعليمات المرفقة بشاحن البطاريات و على أية حال لا يجب للشحن أن يتجاوز 24 ساعة.
- مجرد أن تقفد العربية سرعتها اشحن البطارية لبعوض الوقت، بذلك ستجنب الأضرار.
- إذا تركزت عربتك بدون استخدام لفترة طويلة، تذكر أن شحن البطارية و أن تفصلها عن الجهاز؛ كرر عملية الشحن كل ثلاثة شهور على الأقل.
- لا يجب شحن البطارية و هي مقلوبة.
- لا تنسى البطارية في الشاحن! قم بفحصها بشكل دوري.
- استخدم فقط شاحن البطاريات المرفق مع العربية و البطاريات الأصلية من شركة PEG PEREGO
- تم قفل البطاريات و هي لا تحتاج للصيانة.
- لا تقم بإزالة شاحن البطارية من القابس الكهربائي عن طريق سحب الكابل
- لا تقم بتحريك اللعبة عن طريق سحب كابل شاحن البطارية
- لا تغط شاحن البطارية حتى لا ترتفع درجة حرارته
- لا تضع الكابل و / أو البطارية على أسطح ساخنة
- انتبه إلى أين وكيف تلف الكابل حتى لا يتلف أو يؤثر على وظائفه.

تنبيه

- تحتوي البطاريات على مواد سامة و تؤدي إلى التآكل.
- لا تعبت بها.
- تحتوي البطاريات على مادة حمضية قابلة للتحليل الكهربائي.
- لا تقم بملامسة مباشرة بين أطراف البطارية، تجنب الصدمات الشديدة؛ خطر الانفجار و/ أو الحريق.
- أثناء شحن البطارية يتم انبعاث غاز. اشحن البطارية في مكان جيد التهوية و بعيداً عن مصادر الحرارة و المواد القابلة للاشتعال.
- يجب إزالة البطاريات الفارغة من العربية.
- ننصح بعدم إسناد البطاريات على الملابس؛ من الممكن الإضرار بها.
- استخدم فقط بطاريات أو مراكز طاقة من النوع الموصى به.

في حالة وجود تسرب
قم بحماية عينيك؛ تجنب الملامسة المباشرة مع المادة القابلة للتحليل الكهربائي؛ قم بحماية يديك.
ضع البطارية في حقيبة بلاستيكية و اتبع التعليمات الخاصة بالتخلص من البطاريات.

في حالة ملامسة الجلد أو العين للمادة القابلة للتحليل الكهربائي.

اغسل الجزء المصاب بالماء الجاري و الغزير.
قم باستشارة الطبيب فوراً.

في حالة ابتلاع المادة القابلة للتحليل الكهربائي.

اشطف فمك و ابصق.

قم باستشارة الطبيب فوراً.

صيالة و أمان العربية

- لا تفكك أو تحاول تصليح السيارة بنفسك، اتصل بمركز صيانة شركة بيج بريجو Peg Perego المعتمد.
- لا ينصح بترك اللعبة في بيئات تقل درجة حرارتها عن الصفر المنوي. في حالة استخدام اللعبة في بيئة تقترب درجة حرارتها من صفر مئوية فمن الممكن أن تحدث تلفيات غير قابلة للإصلاح في المحرك و البطارية.
- افحص بشكل دوري حالة العربية، و بشكل خاص الجهاز الكهربائي، التوصيلات بين المقابس، أغشية الحماية و شاحن البطاريات. في حالة وجود عيوب أكيدة، لا يجب استخدام العربية الكهربائية و شاحن البطاريات.
- يجب فصل شاحن البطارية عن الجهاز في حالة التنظيف، والصيانة أو أي تدخل في اللعبة.
- القيام بالإصلاحات استخدم فقط قطع الغيار الأصلية من شركة PEG PEREGO.
- شركة PEG PEREGO لا تتحمل أية مسؤولية في حالة العيب في الجهاز الكهربائي
- لا تترك البطاريات أو العربية بالقرب من مصادر الحرارة مثل أجهزة التدفئة أو مولدات الحرارة، الخ.
- احمي العربية من الماء، الأمطار، الجليد، الخ؛ إن استخدامها فوق الرمال أو الأوحال يمكن أن يسبب أضراراً في الأزرار، المحركات و المحولات.
- قم بتشحم الأجزاء القابلة للتحرك بشكل جزئي مثل الحشيات، عامود القيادة و ذلك بشكل دوري (بزيوت خفيف).
- يمكن تنظيف أسطح العربية بقطعة قماش ممددة و، عند اللزوم باستخدام منتجات منزلية غير كاشطة.
- يجب القيام بعمليات التنظيف من قبل البالغين فقط.
- لا تفك أبداً المكونات الميكانيكية للعربية أو المحركات، إذا لم تصرح بذلك شركة PEG PEREGO.

قواعد للقيادة الآمنة

- لأمان الطفل: قبل تشغيل العربية، اقرأ و اتبع التعليمات التالية بعناية.
- قم بتعليم طفلك الاستخدام الصحيح للعربية لقيادة آمنة و ممتعة.
- يجب استخدام لعبة الأطفال بحذر، بما أنها تتطلب مهارة كبيرة لتقدي السقوط أو التصادم الذي قد يسبب ضرراً للمستخدم وللآخرين.
- قبل التحرك تأكد أن الطريق خال من الأشخاص أو الأشياء.
- قد يوضع يديك على المقود/عجلة القيادة و انظر دائماً إلى الطريق.
- قم بالكبح في الوقت المناسب لتجنب التصادمات.

تنبيه! المنتج مزود بنظام فرامل يتطلب أن يوجه شخص بالغ تعليماتاً مناسبة للطفل.

السرعة الشقية (إذا كانت متوفرة)

في البداية ننصح باستخدام السرعة الأولى. قبل تشغيل السرعة الثانية، تأكد من أن الطفل قد تعلم استخدام المقود/عجلة القيادة بشكل صحيح، السرعة الأولى، المكبح، و انه قد تألف مع العربية.

تنبيه!

- تأكد أن جميع الصواميل تم تثبيتها.
- عند تشغيل المركبة في حالات ذات حمل زائد مثل الرمال الناعمة العميقة و الطين و الطرق الغير مستوية الوعرة، سيفصل قاطع الدانرة القدرة أوتوماتيكياً، وستسمع صوت صفارة منقطع لمدة 30 ثانية. في نهاية ذلك، تستأنف اللعبة توصيل القدرة و ستعمل المركبة من جديد.

ماذا تعني أصوات الصفارة:

- صوت صفارة واحد تعني أن اللعبة جاهزة للتشغيل
- صوت صفارة مستمر لمدة 10 ثواني تعني أن البطارية فارغة تماماً و لا يمكن تشغيل اللعبة مرة أخرى. فقم بإعادة شحن البطارية أو استبدالها ببطارية مشحونة.
- صوت صفارة منقطع لمدة 30 ثانية تعني أن المحركات ساخنة و ستتوقف اللعبة على الأقل لمدة 30 ثانية حتى تبرد المحركات.
- يمكن الوصول للسخونة الزائدة عندما يستمر اللعب لفترة طويلة في بعض تلك الحالات:
- 1- حمل وزن زائد
- 2- منحني شديد الانحدار للصعود
- 3- قيادة المركبة بين حشائش طويلة
- 4- طرق ذات أسطح ملساء جداً (طين أو رمال)
- 5- قيادة المركبة على أسطح وعرة مثل الطرق الغير مستوية الوعرة و الصخور و الجذور
- 6- تصافر بعض من تلك الحالات

استمتع مستمر

احفظ مجموعة بطاريات مشحونة جاهزة للاستخدام.

مشكلات؟

العربية لا تعمل؟

- عند تشغيل المركبة في حالات ذات حمل زائد مثل قيادة المركبة ضد شيء ما ثابت أو خلال رمال ناعمة عميقة أو طين أو على طرق وعرة أو غير مستوية، سيفصل قاطع الدانرة القدرة أوتوماتيكياً. بعد 30 ثانية أو أكثر، سيوق قاطع الدانرة بإعادة الضبط أوتوماتيكياً، ومع ذلك يجب عليك التخلص من الحالات ذات حمل زائد لاستئناف عملية القيادة العادية.
- اضغط على دواسرة السرعة لتشغيل المركبة، من خلال اتباع إصدار صوت صفارة **لحد** والذي يدل على أن اللعبة جاهزة للتشغيل.
- إذا تركزت المركبة غير عاملة لأكثر من 10 دقائق، يجب عليك إعادة عملية التشغيل ببساطة من خلال الضغط على الدواسرة منتظراً
- صوت الصفارة.
- إذا أصدرت المركبة صوت صفارة مستمر، يجب القيام بإعادة شحن البطارية.
- إذا لم يتم سماع صوت الصفارة الأولى، فمستوي شحن البطارية منخفض جداً و يجب شحنها.
- إذا لازالت المشكلة قائمة بعد إعادة الشحن، يجب عليك فحص البطارية و شاحن البطارية في أحد مراكز الخدمة.
- تأكد من توصيل جميع المقابس الكهربائية بشكل صحيح.
- تأكد من المفاتيح الكهربائية. قم باستبدالها إذا لزم الأمر.
- تأكد من توصيل البطارية بالنظام الكهربائي.

فقدت العربية قدرتها؟

- اشحن البطاريات. إذا استمرت المشكلة بعد الشحن افحص البطاريات و شاحن البطاريات في أحد مراكز الخدمة.

خدمة العملاء

تقدم شركة Peg Perego خدمة ما بعد البيع، بشكل مباشر أو من خلال شبكة من مراكز الخدمة المفوضة، للقيام بأية إصلاحات أو تبديلات و بيع قطع الغيار الأصلية.

للاتصال بأحد مركز الخدمة قم بزيارة موقعنا

<http://www.pegperego.com>

للقيام بأي طلب يجب أن يكون في حوزتكم الرقم التسلسلي الخاص بالمنتج. ولتحديد الرقم التسلسلي، قم بالاطلاع على الصفحة المخصصة لقطع الغيار .

إن لعبنا مطابقة للوائح الأمان الأوروبية الخاصة بالألعاب (متطلبات الأمان المحددة من قبل مجلس EEC) و "U.S. Consumer Toy Safety Specification". وتم اعتمادهم أيضاً من قبل هيئات مشهورة مختصة بمجال أمان الألعاب وفقاً لتوجيه الاتحاد الأوروبي 2009/48/EC. هذه الألعاب غير مطابقة للوائح المرور في الطرق و لذلك فلا يمكنها السير في الطرق العامة.

- **تنبيه.** هذه اللعبة لا تناسب الأطفال الأقل من 6 سنوات من العمر بسبب سرعتها العالية.
- **تنبيه!** غير ملائم للأطفال غير البالغين 36 شهر من العمر نظراً لتواجد أجزاء صغيرة يمكن ابتلاعها أو استنشاقها مسببة خطر الاختناق.
- **تنبيه! لا تستخدم اللعبة مطلقاً في الطرق العامة.**
- **تنبيه!** إن استخدام العربة في الطرق العامة أو بالقرب من مجاري الماء أو حمامات السباحة أو المساحات الضيقة، قد يمثل خطر حدوث إصابات للمستخدمين و/أو أشخاص أخرى. يجب استخدام العربة دائماً تحت إشراف شخص راشد.
- يجب على الأطفال دائماً ارتداء الأحذية أثناء استخدام العربة.
- عندما تعمل العربة انتبه حتى لا يضع الأطفال أيديهم أو أقدامهم أو أجزاء أخرى من الجسم أو الملابس أو أشياء أخرى بالقرب من الأجزاء المتحركة.
- لا تبذل أبداً مكونات العربة مثل المحركات، الأجهزة، الأزرار، الخ.
- لا تستخدم البنزين أو مواد أخرى قابلة للاشتعال بالقرب من العربة.
- يجب استخدام العربة من قبل طفل واحد فقط في حالة عدم إدراجها ضمن فئة العربات المجهزة بمكانين.

التوجيهات الأوروبية RAEE (فقط للاتحاد الأوروبي)

- يعد هذا المنتج عند انتهاء عمره الافتراضي قمامة مصنفة تبعاً للتوجيهات RAEE و لذلك لا يجب التخلص منه مع القمامة المنية، بل يجب أن يخضع لعملية التجميع المنفصل؛
- قم بتسليم القمامة في النقاط المناسبة الصديقة للبيئة المجهزة لعملية التجميع؛
- يشكل وجود مواد خطرة في المكونات الكهربائية لهذا المنتج مصدر لخطر بالغ على صحة الإنسان و على البيئة أيضاً إذا لم يتم التخلص من المنتجات بشكل صحيح؛
- يشير صندوق القمامة المشطوب عليه أن المنتج يجب أن يخضع لعملية التجميع المنفصل.



التخلص من البطارية

- ساهم في إنقاذ البيئة.
- البطارية المستعملة، لا يجب رميها في القمامة المنزلية.
- يمكنك تسليمها إلى أحد مراكز تجميع البطاريات المستعملة أو مراكز تجميع القمامة الخاصة؛ قم بالاستعلام لدى بلدية محل سكنتك.



تحذيرات خاصة ببطاريات 1,5 V - LR44

- يجب أن يتم إدخال البطاريات و فحصها من قبل البالغين فقط. لا تترك الأطفال يلعبون بالبطاريات.
- يجب استبدال البطاريات من قبل شخص بالغ.
- استخدم فقط بطارية من النوع الذي يحدده الصانع.
- احترم ترتيب الأقطاب + / -.
- لا تتسبب في إحداث ماس كهربائي في أقطاب التغذية، خطر الحريق أو الانفجار.
- قم بإزالة البطاريات دائماً في حالة عدم استخدام اللعبة لفترة طويلة.
- لا تقذف البطاريات في النار.
- لا تحاول أبداً شحن البطاريات إذا لم تكن قابلة للشحن.
- لا تخلط البطاريات القديمة مع البطاريات الجديدة.
- قم بإزالة البطاريات الفارغة.
- القي البطاريات الفارغة في الحاويات الخاصة بإعادة تدوير البطاريات المستعملة.



هذا المنتج يحمل علامة CE أي أنه مُصمّم وفقاً للمعايير المعمول بها في دول الاتحاد الأوروبي ومطابق لها، وموجه إلى الأسواق والبلدان التي تقبل تلك المعايير.

تسمية المنتج GAUCHO SUPERPOWER

الكود التعريفي للمنتج
IGOD0502

اللوائح التي يتم الرجوع إليها (الأصل)
التوجيهات الأوروبية العامة لأمان الألعاب 2009/48/CE
المعايير القياسية 3-2-1 / EN 1
المعايير القياسية EN62115

التوجيهات الأوروبية الخاصة بالتوافق الكهرومغناطيسي
2004/108/CE
المعايير القياسية EN55022 - EN55014

التوجيهات الأوروبية الخاصة بالقمامة المحتوية على الأجهزة الكهربائية والإلكترونية RAEE 2003/108/CE
التوجيهات الأوروبية الخاصة بحظر و تقليص استخدام المواد الخطرة RoHS 2011/65/CE
التوجيهات الأوروبية الخاصة باللدائن البلاستيكية Ftalati 2005/84/CE
القاعدة القياسية EN60825-1

هذا المنتج غير مطابق للوائح المرور الخاصة بالطرق و لذلك فلا يمكنه السير في الطرق العامة.

بيان المطابقة

تصرح شركة Peg Perego S.p.A. تحت مسؤوليتها الخاصة أن هذا المنتج المذكور قد خضع للاختبارات و الفحوصات الداخلية و المصادقة عليه من قبل معامل خارجية و مستقلة طبقاً للقوانين السارية.

تاريخ و مكان الإصدار
إيطاليا - بتاريخ 30. 06. 2014

Peg Perego S.p.A.
via A. De Gasperi, 50
20862 - Arcore (MB) - ITALIA

تشكركم شركة PEG PEREGO® لتفضيلكم هذا المنتج. تقوم شركة PEG PEREGO بالعناية بخروج الأطفال للتنزه منذ أكثر من 60 عام. فيمجرد ولايتهم تقدم لهم عربات الأطفال الصغيرة، ثم تقدم لهم عربات التنزه و أيضاً بعد ذلك تقدم الألعاب التي تعمل بالبطاريات.

اكتشف المجموعة الكاملة للمنتجات، المنتجات الجديدة و المعلومات الأخرى لعالم PEG PEREGO من خلال موقعنا الإلكتروني

www.pegperego.com

ييج بيريجو شركة مساهمة "Peg Perego S.p.A." هي شركة لديها نظام إدارة جودة معتمد من توف إيطاليا ش.ذ.م.م. "Sri TUV Italia" وفخسناً للأيزو ISO 9001. تستخدم شهادة الاعتماد للعملاء والمستهلكين ضمان الشفافية والثقة في طريقنا لعمل الشركة.

معلومات هامة

اقرأ بعناية هذا الكتيب الخاص بالتعليمات لتطلع على كيفية استخدام الموديل بشكل جيد و لتعليم طفلك القيادة السليمة و الأمانة و الممتعة. احتفظ بالكتيب لأي استفسار لاحق.

في حالة تسليم المنتج لطرف آخر يجب التأكد من وجود وإرفاق كتيب التعليمات مع المنتج.

قبل استخدام العربة لأول مرة، اشحن البطارية لمدة 18 ساعة. عدم إتباع هذا الإجراء يمكن أن يسبب أضراراً للبطارية لا يمكن معالجتها.

• الأعمار 3 +

• أقصى وزن مسموح به 60 كجم

• عربة مجهزة بمكانين

• عدد 1 بطارية قابلة للشحن قدرة 24 فولت / 12 أمبير - ساعة

• من الرصاص مقلولة

• عدد 2 عجلة محرك

• عدد 2 محرك قدرة 340 وات

• السرعة الأولى 5 كم/الساعة

• السرعة الثانية 10 كم/الساعة

• السرعة عند الرجوع للوراء 5 كم/الساعة

يجب ألا يتجاوز الوزن الأقصى الكلي المسموح به 60 كجم. يشمل هذا الحد كلاً من الركاب وأي حمولة محتملة.

تحتفظ شركة Peg Perego بحقها في إجراء تعديلات في الموديلات و البيانات المحددة في هذا الكتيب في أية لحظة، لأسباب تقنية أو تجارية.

Gaicho SUPERPOWER

cod. IGOD0502

PEG PEREGO S.p.A.

via A. De Gasperi, 50 20862 ARCORE (MB) ITALIA
tel. 039-60881 fax 039-615869
assistenza: tel. 039-6088213
numero verde:



PEG PEREGO U.S.A Inc.

3625 INDEPENDENCE Dr. FORT WAYNE IN 46808
phone 260-4828191 fax 260-4842940
call us toll free 1-800-728-2108
llame USA gratis 1-800-225-1558

PEG PEREGO CANADA Inc.

585 GRANITE COURT PICKERING ONT. CANADA L1W3K1
phone 905-8393371 fax 905-8399542
call us toll free 1-800-661-5050



www.pegperego.com