

Plantronics Ltd  
Interface Business Park  
Bincknoll Lane  
Wootton Bassett  
Wiltshire  
SN4 8QQ  
ENGLAND  
Tel: + 44 1793 842200  
Fax: + 44 1793 848853

Plantronics Denmark  
Anderson Nexø vej 29  
2860 Søborg  
Denmark  
Tel: +45 39551051  
Fax: +45 39551052

Plantronics B.V.  
South Point, Building C  
Scorpius 140  
2132 LR Hoofddorp  
The Netherlands  
Tel: 0800 PLANTRONICS  
0800 7526876  
Fax: + 31 2356 48015

Plantronics France  
424, La Closerie Mont d'Est  
93194 Noisy-le-Grand Cedex  
Tel: + 33 (0)1 41 67 41 41  
Fax: + 33 (0)1 41 67 41 40

Plantronics GmbH  
Gildenweg 7  
50354 Hürth  
Germany  
Tel: + 49 22 33 3990  
Fax: + 49 22 33 399399

Plantronics Acoustics Italia S.R.L.  
Palazzo G/2, Via Roma 108  
20060 Cassina dé Pecchi MI  
Tel: + 39 02 9511900  
Fax: + 39 02 9511903

Plantronics Spain  
Europa Empresarial  
Ctra. de la Coruña Km. 24  
Edificio Londres, Of. 7  
Las Rozas 28230  
Madrid, Spain  
Tel: + 34 91 640 47 44  
Tel: 902 41 51 91  
Fax: + 34 91 640 47 46

Plantronics Nordic Region  
Oskarsvägen 10  
S-702 14 Örebro  
Sweden  
Tel: + 46 19 121930  
Fax: + 46 19 121933

Plantronics MEEA  
Sales Region  
262 Regents Park Road  
Finchley  
London N3 3HN  
Tel: +44 208 349 3579  
Fax: +44 203 346 0038

Plantronics Ltd, Interface Business Park, Bincknoll Lane, Wootton Bassett,  
Wiltshire SN4 8QQ. ENGLAND

[www.plantronics.com](http://www.plantronics.com)



Plantronics, the name, logo design and Encore are Registered Trademarks  
of Plantronics Inc. Quick Disconnect is a Trademark of Plantronics Inc.

© Plantronics Inc. All Rights Reserved.

# ENCORE®

**User Guide**

**Brugsanvisning**

**Gebruiksaanwijzing**

**Käyttöopas**

**Notice d'utilisation**

**Benutzerhinweise**

**Manuale d'istruzioni**

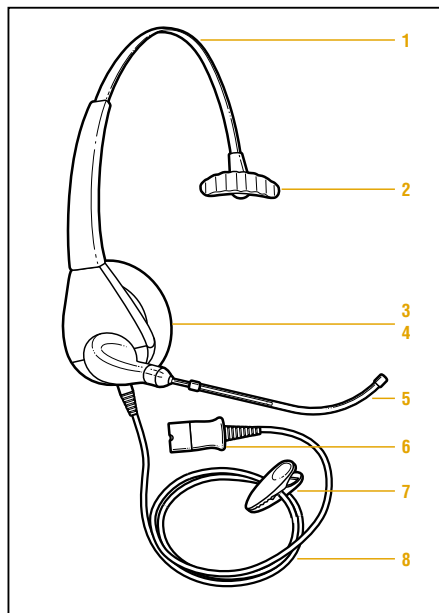
**Brukerveiledning**

**Guia do Utilizador**

**Manual del usuario**

**Bruksanvisning**

# DIAGRAM KEY



**1** Adjustable Headband  
Justérbar Hovedbøjle  
Instelbare hoofdband  
Säädettävä sanka  
Serre-tête réglable  
Verstellbarer Ohrbügel  
Archetto posizionabile  
Justerbart hodebøyle  
Banda de cabeça  
ajustável  
Muelle ajustable para la  
cabeza  
Justerbar huvudbygel

**2** T-Bar  
T-Stang  
T -Balk  
T-kappale  
Stabilisateur  
T-Bügel  
Bande a T  
T-Stang

**3** Barra em T  
Barra en T  
T-Stykke

**3** Receiver  
Højttaler  
Ontvanger  
Kuuloke  
Ecouteur  
Empfänger  
Ricevatore  
Mottaker  
Auscultador  
Auricular  
Hörkapsel

**4** Ear Cushion  
Skumpude  
Oorkussentje  
Korvatyyny  
Oreillette  
Ohrkissen

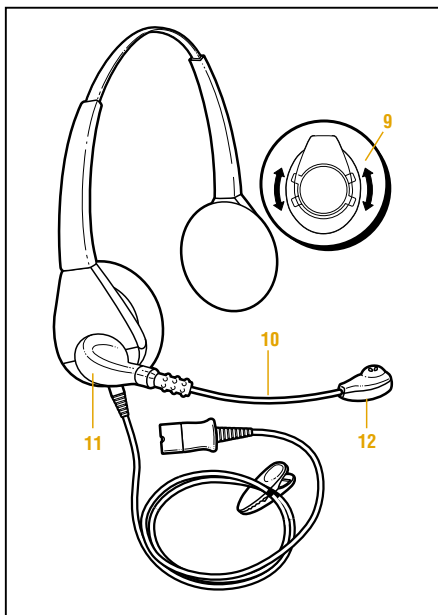
Cuscinetto auricolare  
Ørepute  
Almofada para a  
orelha  
Almohadilla para  
el oído  
Öronkudde

**5** Voice Tube  
Mikrofonrør  
Spreekbuis  
Mikrofoniputki  
Tube vocal  
Sprechröhrchen (Voice  
Tube)  
Tubo vocale  
Talerør  
Tubo de voz  
Tubo de comunicació  
Mikrofon

**6** Quick Disconnect™  
Connector  
Quick-Stik  
Quick Disconnect  
Connector  
Quick Disconnect -  
pikalitiin  
Connecteur de  
déconnexion rapide  
Quick Disconnect  
Schnellkupplung  
Morsetto Quick  
Disconnect per  
disinserimento rapido  
Stikk-kontakt  
Quick Disconnect  
(Hurtigkobling)  
Ligaçáo Quick  
Disconnect  
Conectador Quick  
Disconnect  
(de desconexión rápida)  
Quick Disconnect  
koppling

**7** Clothing Clip  
Tøjklekke  
Kledingsklem  
Vaatepidike  
Pince à vêtement  
Kleiderclip

# DIAGRAM KEY



Clip fermacavetto  
Klesklype  
Clip para a roupa  
Pinza de contacto con  
la ropa  
Klâdes klâmma

8 Headset Cable  
Høretelefonledning  
Koptelefoonkabel  
Korvakuulokkeiden  
johto  
Cordon de  
raccordement  
Headset-Kabel  
Cavetto  
Hodesetkabel  
Cabo do auscultador  
Cable del casco  
Kabel

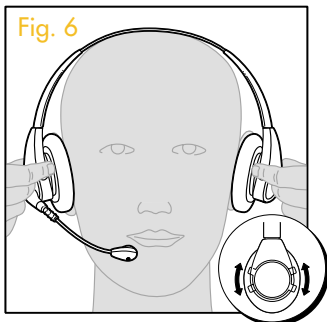
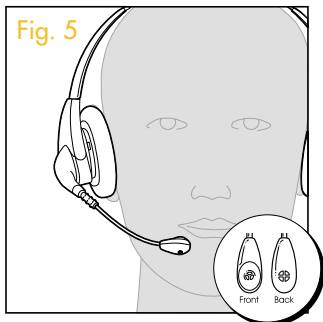
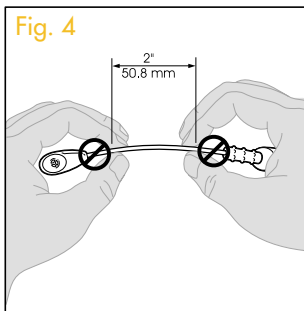
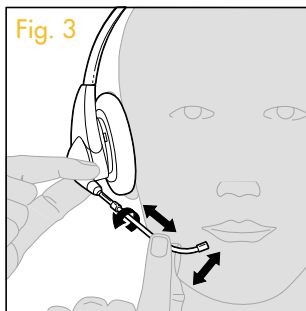
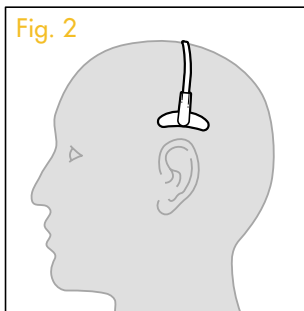
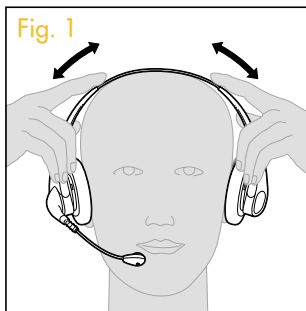
9 Tone Control Tabs  
Tonekontrolskiver  
Toonregelinglipjes  
Äänensävyyn säätimet  
Pattes de réglage de la  
tonalité  
Tonsteuerungs-Hebel  
Interruttore per regolare  
il tono  
Tonereguleringsstapper  
Patilhas de controlo do  
tom  
Orejetas de regulación  
de tono  
Tonkontroll

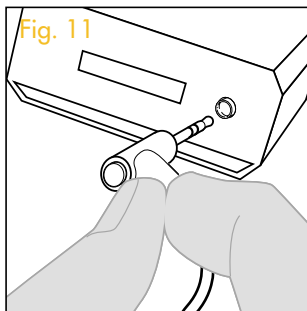
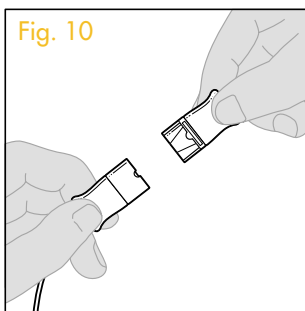
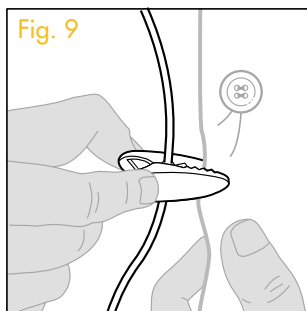
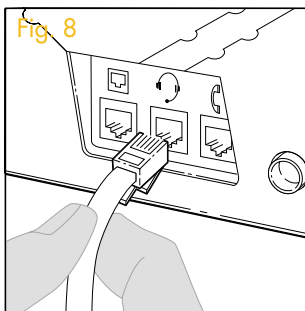
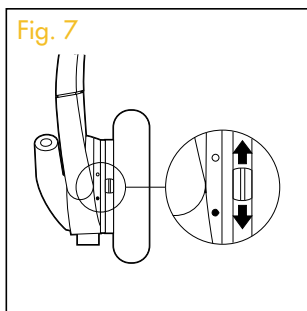
10 Boom  
Mikrofonarm  
Hengelmicrofoon  
Mikrofonin sankka  
Perche microphone  
Stiel

Stelo portamicrofono  
Stang  
Braço do microfone  
Brazo  
Hållare

11 Click-Stop Turret  
Klik-Stop Drejearm  
Klik-Stop revolverkop  
Porrastettu  
sangansäädin  
Tourelle à cliquet  
Einrastende  
Stielwinkelverstellung  
Capsula girevole con  
scatto di bloccaggio  
Kliikk-Stopp Anordning  
Cápsula giratória de  
encaixe  
Portabrazo giratorio  
clik-stop  
Klick-stop hållaren

12 Noise Cancelling  
Microphone  
Støjdæmpet Mikrofon  
Geluidsverbreek-  
microfoon  
Melunpoistomikrofoni  
Microphone  
directionnel  
Noise Cancelling  
Mikrofon (d.h. mit  
Geräuschunterdrückung)  
Microfono con  
eliminazione del  
rumore di fondo  
Støydempningsmikrofon  
Microfone com  
supressão de ruído  
Microfóno con anulació de  
ruidos  
Bullerdämpaude  
mikrofon (Noise  
Cancelling)





**Fig. 1 Adjusting the Headband and Receivers**

To adjust the headband, lengthen or shorten the band until it fits comfortably. The click-stop feature keeps the headband securely adjusted.

Position the headset receivers so that the foam cushions sit comfortably over the centre of your ears.

**Fig. 2** On models with only one receiver, position the stabiliser T-bar above your ear.**Fig. 3 Standard Models**

Hold the receiver securely against your ear with one hand.

With the other hand, adjust the click-stop mounting and the voice tube so that the tip sits two finger-widths from the corner of your mouth. (To prevent breath noise, avoid putting the voice tube in front of your mouth).

**Fig. 4 Noise Cancelling Models**

Carefully shape boom with both hands as shown. Do not bend or twist the boom within 50mm of the microphone.

**Fig. 5** Position the click-stop mounting and boom so that the microphone is two finger-widths from the corner of your mouth.

Make sure that the front of the microphone faces your mouth. If necessary, carefully rotate the microphone into the proper position. However, you should try to avoid repeated twisting of the boom.

**Fig. 6 Adjusting the Tone Control**

Adjust the tone by moving the tabs on the receiver as shown.

To equalise the sound in both ears, move the tabs to the same setting on each receiver.

**Fig. 7** To emphasise lower, or bass tones, move the receiver tabs to the position marked "o".

To emphasise higher, or treble tones, move the receiver tabs to the position marked "•".





## ANVÄNDARTIPS FÖR BÄSTA PRESTANDA

---

Byt ut talröret var sjätte månad.

Byt ut öronkuddarna var sjätte månad.

Rengör kabeln med en fuktad trasa en gång.

## PROBLEM

---

### De uppringande kan inte höra dig

#### Kontrollera följande

*På modeller med talrör, kontrollera om talröret är tilltäppt eller positionerat felaktigt.*

*På modeller med bullerdämpande mikrofon, se till att mikrofonen är riktad mot munnen och korrekt positionerad.*

## PROBLEM

---

### Du kan inte höra de uppringande

*Kontrollera att Quick Disconnect anslutningen är inkopplad.*

*Se till att öronkudden är korrekt positionerad.*

## PROBLEM

---

### Huvudbygeln är obekvä

*Justera huvudbygeln genom att förlänga eller förkorta den.*

## PROBLEM

---

### Headsetet låter "burkigt"

*Justera ton kontrollen till "o".*

## PROBLEM

---

### Headsetet låter "dovt"

*Justera ton kontrollen till "•".*

**Fig. 8 Polaris Headset Models**

The Polaris headset models are fitted with a standard modular connector.

To use the Polaris headset models, simply insert the modular connector into the headset port of a compatible telephone.

**Fig. 9 Clothing Clip**

The clothing clip helps to keep the headset properly positioned and free from the cord's weight. Attach the clothing clip at a comfortable level.

**Fig. 10 Quick Disconnect™ Connector**

Some models are equipped with a Quick Disconnect connector.

When you separate the Quick Disconnect, you place an ongoing conversation on 'hold' without removing the headset.

Before using your headset, join the Quick Disconnect to the mating connector of your adaptor cable.

To put your call on 'hold' grasp the Quick Disconnect, as shown, and pull straight apart.

To resume your conversation, reconnect the two halves.

**Fig. 11 DECT&GSM Models**

If you are using a DECT or GSM telephone, plug the 2.5mm connector into the headset port of the telephone or adapter.

**MAINTENANCE HINTS FOR OPTIMUM PERFORMANCE**

---

Replace voice tube every six months.

Replace ear cushions every six months.

Clean cable with a moist cloth once a month or when necessary.

**PROBLEM**

---

**Callers cannot hear me**

*For Voice Tube models, determine if the voice tube is clogged or positioned improperly.*

*For Noise Cancelling models, make sure the microphone is facing your mouth and positioned properly.*

**PROBLEM**

---

**I cannot hear callers**

*Verify that the Quick Disconnect™ is connected.*

*Make sure the earpiece is positioned properly.*

**PROBLEM**

---

**Headband is uncomfortable**

*Adjust the headband by lengthening or shortening the band.*

**PROBLEM**

---

**Headset sound is "too tinny"**

*Adjust the tone control to the "o" position.*

**PROBLEM**

---

**Headset sound is too muddy**

*Adjust the tone control to the "•" position.*

**Fig. 8 Ytterligare egenskaper hos Polaris headset**

Polaris headset är försedda med standard modular kontakt.

För att använda dessa headset så ansluter du dem till headset uttaget på en kompatibel telefon.

**Fig. 9 Klädesklämma**

Klädesklämman håller ditt headset på rätt plats och eliminerar sladdens vikt. Sätt fast klädesklämman på en bekväm nivå.

**Fig. 10 Quick Disconnect™ funktion**

Vissa headset modeller har en Quick Disconnect funktion. När du använder funktionen Quick Disconnect stannar den uppringande parten kvar på linjen. När du vill återuppta samtalet ansluter du Quick Disconnect snabbkopplingen och samtalet kan fortsätta.

**Fig. 11 GSM & DECT varianter**

Om du använder en GSM eller DECT telefon, anslut 2,5mm pluggen antingen till telefonens headsetuttag eller till en adapter.

**Fig. 1 Justering av Huvudbyggen**

För att justera huvudbygeln, förläng eller förkorta bygeln tills den sitter bekvämt. Klick-stop funktionen håller bygeln rätt justerad.

Positionera hörkapslarna så att öronkuddarna sitter bekvämt över mitten av dina öron.

**Fig. 2** På modeller med bara en hörkapsel skall T-stycket sitta ovan örat.**Fig. 3 Standard modeller**

Håll headsetet ordentligt mot ett öra med en hand. Med din andra hand justerar du klick-stop hållaren och talröret så att spetsen är placerad två fingerbredder från mungipan. För att undvika andningsljud bör man ej placera talröret framför munnen.

**Fig. 4 Noise Cancelling modeller**

Forma försiktigt hållaren med båda händerna så som visas. Böj inte eller vrid hållaren ca 50mm från mikrofonen.

**Fig. 5** Justera klick-stop hållaren så att mikrofonen är placerad två fingerbredder från mungipan.

Se till att mikrofonens framsida är riktad mot din mun. Om nödvändigt rotera försiktigt mikrofonen till rätt läge. Undvik att upprepade gånger vrida hållaren.

**Fig. 6 Justera tonkontrollen**

Justera tonkontrollen genom att flytta hörkapsel "ringen" enligt fig 8. För att få samma nivå i bägge örona flytta "ringarna" i samma position på bägge hörkapslarna.

**Fig. 7** För att framhäva bas toner, flytta "ringen" till position "o".

För att framhäva diskanta toner flytta "ringen" till position "•".

- Fig. 1 Justering af Hovedbøjle og Modtagere**  
For at justere hovedbøjlen, forlænges eller forkortes bøjlen indtil den sidder behageligt. Klik-stop drejehovedet holder bøjlen fast. Modtagerne til hovedtelefonen placeres således at polstringspuderne sidder behageligt på midten af dine ører.
- Fig. 2** På modeller der kun har én modtager placeres den stabiliserende T-stang over midten af dit øre.
- Fig. 3 Standardmodeller**  
Hold modtageren fast mod dit øre med én hånd. Med den anden hånd justeres klik-stop-anordningen og mikrofonrøret således at spidsen sidder to fingres bredde fra hjørnet af din mund. (For at undgå åndedrætsstøj, må mikrofonrøret ikke sidde foran din mund.)
- Fig. 4 Modeller med Støjdæmpet Mikrofon**  
Form forsigtigt mikrofonarmen med begge hænder som illustreret. Mikrofonarmen må ikke bøjes eller drejes indenfor en radius på 50mm fra mikrofonen.
- Fig. 5** Placér klik-stop-monteringen og mikrofonarmen således at mikrofonen sidder to fingerbredder fra hjørnet af din mund. Det skal sikres at det forreste af mikrofonen vender mod din mund. Hvis det er nødvendigt, kan mikrofonen drejes til den korrekte stilling. Imidlertid skal du prøve at undgå gentagne drejninger af mikrofonarmen.
- Fig. 6 Justering af Tonekontrol**  
Justér tonen ved at flytte skiverne på modtageren som illustreret. For at udligne lyden i begge ører, sættes skiverne på samme sted på hver modtager.
- Fig. 7** For at fremhæve lavere toner eller bastoner, flyttes modtagerskiverne til den markerede "o"-stilling. For at fremhæve højere toner eller diskant toner, flyttes modtagerskiverne til den markerede "•"-stilling.

**Fig. 8 Polaris Hovedtelefoner Modeller**

Polaris hovedtelefonerne er udstyret med en standard modularforbindelse.

Polaris hovedtelefonerne bruges simpelthen ved at stikke modularforbindelsen ind i hovedtelefonens port til en kompatibel telefon.

**Fig. 9 Samleklemme**

Tøjklemmens funktion er at holde hovedtelefonen i korrekt stilling og fri fra ledningernes vægt. Tøjklemmen fastgøres på et passende niveau.

**Quick Stik Forbindelse****Fig. 10** Nogle modeller er udstyret med en Quick Stik forbindelse.

Når du skiller Quick Stikket ad, sætter du en igangværende samtale i ventestilling uden at fjerne hovedtelefonen.

Inden du bruger hovedtelefonen, forbindes Quick Stikket til den modsvarende forbindelse på din adapter.

For at sætte dit opkald i ventestilling, griber du fat i Quick Stikket som illustreret, og trækker dem fra hinanden.

For at genoptage din samtale, genforbindes de to halvdele.

**Fig. 11 DECT & GSM modeller**

Hvis du bruger en DECT eller GSM telefon tilsluttes et 2,5mm. jackstik til telefons hovedsæt indgang eller til adapteren.

## INDICACIONES DE MANTENIMIENTO PARA EL RENDIMIENTO ÓPTIMO

---

Cambiar el tubo de comunicación cada seis meses.

Cambiar las almohadillas de los auriculares cada seis meses.

Limpiar el cable con un paño húmedo una vez al mes.

### PROBLEMA

---

#### Los que llaman no me oyen

*Para los modelos que tienen tubo de comunicación, determinar si el tubo está atascado o si está mal colocado.*

*Para los modelos que tienen anulación de ruidos, asegurarse de que el micrófono esté dirigido hacia la boca y posicionado correctamente.*

### PROBLEMA

---

#### No oigo a los que llaman

*Comprobar que el desconectado rápido está conectado.*

*Comprobar que el auricular está bien colocado.*

### PROBLEMA

---

#### El muelle que pasa encima de la cabeza resulta incómodo

*Ajustar el muelle acortando o alargándolo.*

### PROBLEMA

---

#### El auricular tiene un sonido demasiado metálico

*Ajustar el regulador de tono hasta que quede en la posición "o".*

### PROBLEMA

---

#### El auricular tiene un sonido demasiado turbio

*Ajustar el regulador de tono hasta que quede en la posición "•".*



**Fig. 8 Los modelos de auricular Polaris**

Los modelos de auricular Polaris vienen provistos de un conector modular estándar.

Para usar los modelos de auricular Polaris sólo hay que introducir el conector modular en el puerto de conexión para auriculares de un teléfono compatible.

**Fig. 9 Pinza de contacto con la ropa**

La pinza de contacto con la ropa mantiene el auricular bien asentado y lo libera del peso del cable. Enganchar la pinza a un nivel que resulte cómodo.

**Fig. 10 Conector Quick Disconnect™ (de desconexión rápida)**

Algunos modelos vienen equipados con un conector de desconexión rápida.

Al desconectar el Quick Disconnect, se deja la conversación actual en espera sin quitarse el auricular.

Antes de usar el auricular, conectar el Quick Disconnect al conector de acoplamiento del cable adaptador.

Para dejar una llamada en espera, agarrar el Quick Disconnect, de la manera ilustrada, y tirar hasta desconectarlo.

Para reanudar la conversación, volver a conectar las dos partes.

**Fig. 11 Modelos DECT & GSM**

Si está utilizando un teléfono DECT o GSM, inserte el conector de 2,5mm en el puerto para auriculares de su teléfono o adaptador.

## GODE RÅ D OM VEDLIGEHOEDSELSE FOR OPNÅELSE AF MAKSIMAL PRÆSTATION

---

Udskift stemmerøret hver 6. måned.

Udskift ørepuderne hver 6. måned.

Ledningen rengøres med en fugtig klud én gang om måneden.

### PROBLEM

---

#### Opkalderen kan ikke høre mig

*Når det drejer sig om modeller med Voice Tube, afgøres det om stemmerøret er tilstoppet eller sidder korrekt.*

*Når det drejer sig om modeller med Støj-dæmpet mikrofon, skal det sikres at mikrofonen vender mod din mund og at den sidder korrekt.*

### PROBLEM

---

#### Jeg kan ikke høre opkalderen

*Bekræft at Quick Stikket er tilkoblet.*

*Det skal sikres at høretelefonen sidder korrekt.*

### PROBLEM

---

#### Hovedbøjlen sidder ubehageligt

*Hovedbøjlen justeres ved at forlænge eller forkorte bøjlen.*

### PROBLEM

---

#### Hovedtelefonen lyder for "klirrende"

*Tonekontrollen sættes i "o" -stilling.*

### PROBLEM

---

#### Hovedtelefonen lyder for uklar

*Tonekontrollen sættes i "•" -stilling.*

**Afb. 1 Bijstellen van hoofdband en ontvangers**

Om uw hoofdband bij te stellen verlengt u of verkort u de band tot deze op een comfortabele manier past. De klik -stop voorziening houdt de hoofdband veilig op zijn plaats.

Plaats de ontvangers van de hoofdtelefoon zo dat de kussentjes van schuimrubber op een comfortabelen manier over het midden van uw oor rusten.

**Afb. 2 Op modellen met slechts één ontvanger plaatst u de ondersteuning verlenende T-balk boven uw oor.****Afb. 3 Standaarduitvoeringen**

Houd de ontvanger met één hand stevig tegen uw oor.

Stel met de andere hand de klik -stop bevestiging en de spreekbuis bij zodat de top twee vingerbreedten verwijderd is van uw mondhoek. (Om ademhalingsgeluid te voorkomen, dient u te vermijden dat u de spreekbuis voor uw mond plaatst).

**Afb. 4 Noise cancelling modellen**

Vorm de microfoon-hengel voorzichtig met beide handen, zoals getoond. Buig of verdraai de microfoonhengel niet binnen een afstand van een 50mm van de microfoon.

**Afb. 5 Plaats de klik -stop bevestiging en microfoonhengel zo dat de microfoon twee vingerbreedten verwijderd is van uw mondhoek.**

Zorg ervoor dat de voorzijde van de microfoon tegenover uw mond is geplaatst. Indien nodig kunt u de microfoon voorzichtig in de juiste positie draaien. Herhaald verdraaien van de microfoonhengel dient voorkomen te worden.

**Afb. 6 Bijstellen van toonregelaar**

Stel de toon bij door de lipjes aan de ontvanger te verzetten, zoals getoond. Om het geluid in beide oren gelijk te maken, schuift u de lipjes naar dezelfde positie op beide ontvangers.

**Afb. 7 Om lage tonen te benadrukken schuift u de lipjes van de ontvanger naar de met een "o" aangegeven positie.**

Om hoge tonen te benadrukken, schuift u de lipjes van de ontvanger naar de met een "•" aangegeven positie.

**Fig. 1** **Cómo Ajustar el Muelle y los Auriculares**

Para ajustar el muelle que pasa por encima de la cabeza, extender o acortarlo hasta que encaje bien. El dispositivo clic-stop asegura el buen ajuste del muelle.

Colocar los auriculares de manera que las almohadillas queden cómodamente sobre el centro de sus oídos.

**Fig. 2** En los modelos que tienen un único auricular, coloque la barra estabilizadora en forma de T por encima de la oreja.**Fig. 3** **Modelos estándar**

Sujetar el auricular firmemente contra el oído con una mano.

Con la otra mano, ajustar el portabrazo clic-stop y el tubo de comunicación de manera que la punta quede a dos dedos de la comisura de su boca. (Para evitar que se escuchen ruidos de respiración, debe evitar posicionar el tubo de comunicación delante de la boca).

**Fig. 4** **Modelos con anulación de ruidos**

Dar forma al brazo con mucho cuidado con las dos manos tal y como se indica. No doblar ni torcer el brazo dentro de 50mm de distancia del micrófono.

**Fig. 5** Posicionar el portabrazo clic-stop y el brazo de forma que el micrófono quede a dos dedos de la comisura de la boca.

Asegurarse de que la parte de delante del micrófono esté orientada hacia su boca. Si hace falta, girar el micrófono con cuidado hasta que quede en la posición adecuada. Deberá evitar sin embargo torcer el brazo repetidamente.

**Fig. 6** **Cómo regular el tono**

Se puede regular el tono al mover las orejeras que se encuentran en el auricular de la manera indicada. Para que el sonido suene igual en ambos oídos, colocar las orejeras en la misma posición en cada auricular.

**Fig. 7** Para que suenen más los tonos más bajos, colocar las orejeras del auricular en la posición señalada "o".

Para que suenen más los tonos más altos, colocar las orejeras del auricular en la posición señalada "•".

## CONSELHOS DE MANUTENÇÃO PARA UM DESEMPENHO PERFEITO

---

Substitua o tubo de voz de seis em seis meses.  
Substitua as almofadas para as orelhas de seis em seis meses.  
Limpe o cabo com um pano húmido uma vez por mês ou sempre que necessário.

### PROBLEMA

---

#### Os meus interlocutores não me conseguem ouvir

*Para modelos com Tubo de Voz, verifique se o tubo de voz se encontra obstruído ou colocado de forma incorrecta.*

*Para os modelos com Supressão de Ruído, certifique-se de que o microfone está virado para a sua boca e devidamente colocado.*

### PROBLEMA

---

#### Não consigo ouvir quem me telefona

*Verifique se a ligação Quick Disconnect™ se encontra ligada.*

*Certifique-se de que a peça para a orelha se encontra correctamente colocada.*

### PROBLEMA

---

#### A banda para a cabeça está desconfortável

*Ajuste a banda para a cabeça alongando ou encurtando a banda.*

### PROBLEMA

---

#### O som do auscultador "é muito fininho"

*Ajuste o controlo do tom para a posição "o".*

### PROBLEMA

---

#### O som do auscultador é muito "grosso"

*Ajuste o controlo do tom para a posição "•".*

**Afb. 8 Polaris hoofdtelefoon modellen**

De Polaris hoofdtelefoon modellen zijn standaard voorzien van een modulaire connector.

Om de Polaris hoofdtelefoon modellen te gebruiken sluit u deze, middels de modulaire connector, aan op de hoofdtelefoon uitgang van een (corresponderend) toestel.

**Afb. 9 Kledingsklem**

De kledingsklem helpt de koptelefoon op zijn plaats en vrij van het gewicht van het snoer te houden. Bevestig de kledingsklem op een comfortabele hoogte.

**Afb. 10 Quick Disconnect™ Connector**

Sommige modellen zijn uitgerust met een Quick Disconnect Connector.

Wanneer u de Quick Disconnect losmaakt plaats u een aan de gang zijnd gesprek in de wachtstand, zonder de hoofdtelefoon te verwijderen.

Alvorens uw hoofdtelefoon te gebruiken dient u de Quick Disconnect te verbinden met de gepaarde connector van uw adapter kabel.

Om uw gesprek in wachtstand te plaatsen pakt u de Quick Disconnect zoals getoond en trekt hem-strakhoudend-uit elkaar.

Om uw gesprek te hervatten worden de twee helften weer verbonden.

**Afb. 11 Dect & GSM modellen**

Indien u gebruik maakt van een DECT- of een GSM toestel, brengt u de 2.5mm plug aan in het aansluitpunt voor de headset van uw telefoon of adapter.

## ONDERHOUDSAANWIJZINGEN VOOR OPTIMALE PRESTATIE

---

Vervang spreekbuis iedere zes maanden.

Vervang oordelen iedere zes maanden.

Reinig kabel iedere maand met een vochtige doek.

### PROBLEEM

---

#### Bellers kunnen mij niet horen

*Voor Spreekbuismodellen controleer of de spreekbuis verstopt of verkeerd geplaatst is.*

*Voor noise cancelling modellen verzeker dat de microfoon tegenover uw mond en op de juiste plaats is.*

### PROBLEEM

---

#### Ik kan bellers niet horen

*Controleer de Quick Disconnect™ aansluiting.  
Zorg dat het oordeel juist geplaatst is.*

### PROBLEEM

---

#### Hoofdband is niet comfortabel

*Stel uw hoofdband bij door de band te verlengen of te verkorten.*

### PROBLEEM

#### Hoofdtelefoon klinkt te "schel"

*Stel de toonregeling af op de "o" positie.*

### PROBLEEM

---

#### Hoofdtelefoon klinkt te "dof"

*Stel de toonregeling af op de "•" positie.*

**Fig. 7** Para salientar os tons baixos ou graves, desloque as patilhas do receptor para a posição marcada "o".

Para salientar os tons altos ou agudos, desloque as patilhas do receptor para a posição marcada "•".

**Fig. 8 Modelo Polaris**

O modelo de auscultadores Polaris vem equipado com uma ligação modular standard.

Para usar o modelo de auscultadores Polaris basta inserir a ligação modular na porta do auscultador de um telefone compatível.

**Fig. 9 Clip para a Roupa**

O clip para a roupa ajuda a manter o auscultador devidamente posicionado e livre do peso do fio. Coloque o clip para a roupa a um nível confortável.

**Fig. 10 Ligação Quick Disconnect™**

Alguns modelos vêm equipados com uma ligação Quick Disconnect.

Quando separa a Quick Disconnect, coloca uma conversação a decorrer "em espera" sem retirar o auscultador.

Antes de utilizar o seu auscultador, encaixe a Quick Disconnect à ligação correspondente do seu cabo adaptador.

Para colocar a sua chamada "em espera" agarre na ligação Quick Disconnect, como se mostra, e separe as duas partes.

Para retomar a sua chamada, volte a ligar as duas metades.

**Fig. 11 Modelos DECT e GSM**

Se utiliza um telefone DECT ou GSM, insira a ligação de 2,5mm na porta para auscultadores do telefone ou do adaptador.



**Fig. 1 Ajustamento da Banda para a Cabeça e dos Receptores**

Para ajustar a banda para a cabeça, alongue ou encurte a banda até ela se ajustar à sua cabeça de forma confortável. A função "quick-stop" mantém a banda firmemente ajustada.

Coloque os auscultadores receptores de forma a que as almofadas de esponja fiquem confortavelmente colocadas no centro da suas orelhas.

**Fig. 2** Em modelos apenas com um receptor, coloque a barra estabilizadora em T acima da sua orelha.**Fig. 3 Modelos standard**

Segure o receptor com firmeza contra a sua orelha com uma mão.

Com a outra mão, ajuste a cápsula giratória de encaixe e o tubo de voz de forma a que a sua extremidade fique a cerca de dois dedos de distância do canto da sua boca. (Para evitar o som da sua respiração, evite colocar o tubo de voz em frente da sua boca).

**Fig. 4 Modelos com Supressão de Ruído**

Molde cuidadosamente o braço do microfone com ambas as mãos, como é mostrado na figura. Não dobre nem torça o braço menos de 50 mm de distância do microfone.

**Fig. 5** Coloque o encaixe giratório e o braço do microfone de forma a que o microfone fique a cerca de dois dedos de distância do canto da sua boca.

Certifique-se de que a parte da frente do microfone se encontra virada para a sua boca. Caso tal se revele necessário, rode cuidadosamente o microfone até à posição adequada. Deverá, no entanto, evitar torcer ou dobrar o microfone repetidamente.

**Fig. 6 Ajustamento de Controlo do Tom**

Ajuste o tom através do deslocamento das patilhas existentes no receptor, como se mostra. Para tornar igual o som em ambos os ouvidos, desloque as patilhas para a mesma posição em cada um dos receptores.

**Kuva. 1 Pääsangan ja kuulokkeiden säätäminen**

Pääsankaa säädetään joko pidentämällä tai lyhentämällä sankaa, kunnes se istuu mukavasti. Porrastettu sangansäädin pitää sangan tukevasti paikoillaan.

Aseta kuulokkeet siten, että korvatyyny istuvat mukavasti korvien keskiosan yllä.

**Kuva. 2 Jos mallissa on vain yksi kuuloke, aseta T-tukikappale korvan yläpuolelle.****Kuva. 3 Tavallisella mikrofonilla varustetut mallit**

Pidä kuuloketta paikoillaan toisella kädellä ja säädä toisella kädellä porrastettua sangansäädintä ja mikrofoniputkea siten, että putken pää jää noin kahden sentin päähän suupielestäsi. (Älä aseta mikrofoniputkea aivan suun eteen, koska silloin kuuluu hengitystäsi.)

**Kuva. 4 Taustamelua poistavat mallit**

Muotoile mikrofonin sankaa varovasti käsin kuvan osoittamalla tavalla. Älä taivuta tai väännä sankaa 50 mm:n päässä mikrofonista.

**Kuva. 5 Aseta porrastettu sangansäädin ja mikrofonin sanko siten, että mikrofoni on parin sentin etäisyydellä suupielestäsi.**

Varmista, että mikrofonin etupuoli on suun edessä. Käännä mikrofonia tarvittaessa varovasti oikeaan asentoon. Vältä kuitenkin sangan väntämistä toistuvasti.

**Kuva. 6 Äänensävyyn säätäminen**

Säädä äänensävyä siirtämällä kuulokkeessa olevia säätimiä osoitetulla tavalla. Jotta ääni kuuluisi samanlaisena kummassakin korvissa, siirrä säätimet samaan asetukseen molemmissa kuulokkeissa.

**Kuva. 7 Jos haluat korostaa matalaa äänensävyä (basso), siirrä säätimet asentoon "o".**

Jos haluat korostaa korkeaa äänensävyä (diskantti), siirrä säätimet asentoon "•".

**Kuva. 8 Polaris-kuulokkeet**

Polaris-kuulokkeissa on vakiovarusteena modulaarinen liitin. Kun käytät Polaris-mallia, liitä modulaarinen liitin yhteensopivan puhelimen kuulokeporttiin.

**Kuva. 9 Vaatepidike**

Vaatepidike pitää kuulokkeen oikeassa asennossa ja estää johdon vedon painamasta kuuloketta. Kiinnitä pidike sopivalle korkeudelle.

**Kuva. 10 Quick Disconnet™ -pikaliitin**

Joissakin malleissa on Quick Disconnect-pikaliitin.

Kun irrotat liittimen osat toisistaan, voit laittaa puhelun "pitoon" irrottamatta kuuloketta.

Liitä pikaliitin adapterin johdon liittimen liitântäpuoleen ennen kuulokkeiden käyttämistä.

Kun haluat laittaa puhelun "pitoon", tartu pikaliittimeen kuvan osoittamalla tavalla ja vedä osat irti toisistaan.

Kun haluat jatkaa puhelua, yhdistä osat toisiinsa.

**Kuva. 11 DECT ja GSM -mallit**

Jos käytät DECT tai GSM -puhelinta, liitä 2,5 mm:n liitin puhelimen tai adapterin kuulokeporttiin.

## FRAMGANGSMÅTE VED PROBLEMLØSNING

---

Skift ut talerøret hver sjetten måned.

Skift ut øreputene hver sjetten måned.

Tørk ledningen med en fuktig klut en gang i måneden.

## PROBLEM

---

### Oppringeren kan ikke høre meg

*For talerørsmodeller, sjekk om talerøret er tett eller feil innstilt.*

*For støydempningsmodeller, sjekk at mikrofonen er riktig innstilt 2-3 cm ut fra munnviken.*

## PROBLEM

---

### Jeg kan ikke høre

*Sjekk at Quick Disconnect™ (hurtigkoblingen) er satt riktig sammen.*

*Sjekk at øreputen sitter riktig.*

## PROBLEM

---

### Hodesettet er ubehagelig

*Juster hodesettet ved å forlenge eller forkorte hodebåndet.*

## PROBLEM

---

### Hodesettet høres for metallaktig ut

*Juter tonenivået til "o" stillingen.*

## PROBLEM

---

### Hodesettet høres for grøtet ut

*Juster tonenivået til "•" stillingen.*

**Fig. 8 Polaris Hodesett Modeller**

Polaris-hodesettmodellene er utstyrt med en standard modular forbindelse. For å benytte Polaris-hodesettmodellene, kobles de ganske enkelt inn i hodesettingangen på et telefonapparat.

**Fig. 9 Klesklypen**

Denne klypen holder hodesettet på plass og fri for vekten av ledningen. Fest klypen i bekvem høyde.

**Fig. 10 Quick Disconnect™ - (Hurtigkoblings-) forbindelsen**

Noen av hodesettmodellene er utstyrt med en Quick Disconnect - (hurtigkoblings-) forbindelse.

Når du adskiller Quick Disconnect-forbindelsen, setter du en pågående samtale på "venting" uten å ta av deg hodesettet.

Før hodesettet tas i bruk, settes Quick Disconnect- forbindelsen sammen med tilsvarende forbindelse på adapterledningen.

For å sette en samtale på "venting", grip fatt i Quick Disconnect-forbindelsene som vist, og trekk dem rett fra hverandre.

For å gjenoppta samtalen, sett sammem de to halvdelene igjen.

**Fig. 11 DECT og GSM Medeller**

Hvis du bruker en DECT eller GSM telefon, fest den 2,5mm. tykke pluggen inn i hodesettuttaket på telefonen eller adapteren.

## HOITO-OHJEITA

---

Vaihda mikrofoniputki 6 kuukauden välein.

Vaihda korvatyyny 6 kuukauden välein.

Puhdista johto kostealla kankaalla kerran kuukaudessa tai tarvittaessa.

## ONGELMA

---

### Vastapuoli ei kuule

*Jos käytät mikrofoniputkella varustettua mallia, tarkista ettei putki ole tukossa tai väärässä asennossa.*

*Jos käytät melunpoistomikrofonilla varustettua mallia, tarkista että mikrofoni on oikeassa asennossa kohti suupieltä.*

## ONGELMA

---

### Et kuule vastapuolta

*Tarkista, että Quick Disconnect™ -pikaliitin on liitetty kiinni.*

*Varmista, että korvakuuloke on oikeassa asennossa.*

## ONGELMA

---

### Pääsanka tuntuu epämukavalta

*Säädä sanka pidentämällä tai lyhentämällä sitä.*

## ONGELMA

---

### Kuulokkeista tuleva ääni kuulostaa "liian metalliselta"

*Säädä äänensävyin säädin "o" asentoon.*

## ONGELMA

---

### Kuulokkeista tuleva ääni on puuromainen

*Säädä äänensävyin säädin "•" asentoon.*

**Fig. 1 Réglage du Serre-Tête et des Écouteurs**

Pour régler le serre-tête, allonger ou raccourcir le serre-tête jusqu'à ce que le casque tienne en position confortablement. Le système de cliquets permet de conserver le réglage.

Positionner le casque de façon à ce que les oreillettes en mousse soient centrées sur vos oreilles.

**Fig. 2** Sur le modèle à un seul écouteur, positionner le stabilisateur au-dessus de votre oreille.

**Fig. 3 Modèles omnidirectionnels**

Maintenir l'écouteur contre votre oreille avec une main. Orienter le tube vocal en manoeuvrant la tourelle à cliquets et en réglant la longueur du tube vocal de façon à ce que son extrémité soit à deux doigts de la commissure des lèvres. Pour ne pas souffler dans le microphone, éviter de positionner le tube vocal en face de la bouche.

**Fig. 4 Modèles directionnels**

Courber la perche du microphone prudemment avec vos deux mains comme sur la photographie. Ne pas courber ou tordre la perche à moins de 50mm du microphone.

**Fig. 5** Positionner la perche de façon à ce que le microphone soit à deux doigts de la commissure de vos lèvres.

Vous assurer que la face du microphone soit face à votre bouche. Si nécessaire, faites pivoter le microphone. Eviter les torsions répétitives de la perche.

**Fig. 6 Réglage de la tonalité**

Régler la tonalité en tournant les pattes situées sur l'écouteur. Pour égaliser le son dans chaque oreille, mettre les pattes sur les positions symétriquement opposées des deux écouteurs.

**Fig. 7** Pour renforcer les basses fréquences, positionner les pattes de chaque écouteur en face du signe "o".

Pour renforcer les hautes fréquences, positionner les pattes de chaque écouteur en face du signe "•".

**Fig. 1 Justering av Hodebøyle og Mottakere**

For å justere hodebøylen, dra ut eller skyv inn bøylen til den passer. Klikk-stopp låsen holder hodebøylen på plass.

Plasser hodesettet slik at øreputene sitter behagelig over midten av øret.

**Fig. 2 På modeller med kun en mottaker, plasser T-stangen ovenfor øret.****Fig. 3 Standard Modeller**

Hold hodesettet godt fast mot øret med en hånd.

Med den andre hånden, juster bøyelengden og talerøret slik at tuppen sitter to fingerbredder fra munnviken. For å forhindre pustelyd, unngå å plassere talerøret for nært inntil munnen.

**Fig. 4 Støydempende Modeller**

Bøy forsiktig stangen med begge hender som illustrert. Ikke bøy eller vri stangen nærmere mikrofonen enn 50mm.

**Fig. 5 Still inn stangen slik at mikrofonen er to fingerbredder fra munnviken din.**

Pass på at forsiden av mikrofonen vender mot munnen. Dersom det er nødvendig, dreier forsiktig mikrofonen til den befinner seg i riktig stilling. Unngå å vri stangen gjentatte ganger.

**Fig. 6 Justering av tonenivået**

Juster tonen ved å flytte hendelen på mottaker som vist. For å gi samme lyd i begge ørene, flytt hendlene i samme stilling.

**Fig. 7 For å forsterke basstonen, flytt hendelen til stilling merket "o".**

For å forsterke diskanttonen, flytt hendelen til stilling merket "•".



## IN CASO DI DIFFICOLTÀ DI RICEZIONE/TRASMISSIONE

---

Sostituire il tubo vocale ogni 6 mesi.

Sostituire i cuscinetti auricolari ogni 6 mesi.

Pulite il cavo con un tessuto umido una volta al mese.

## PROBLEMA

---

### **Gli interlocutori non possono sentirmi**

*Per i modelli con tubo vocale, stabilite se il tubo vocale è ostruito o posizionato in modo errato.*

*Per i modelli con eliminazione del rumore di fondo assicuratevi che il microfono si trovi davanti alla bocca e posizionato correttamente.*

## PROBLEMA

---

### **Non posso sentire gli interlocutori**

*Verificate che il Quick Disconnect™, il dispositivo a "sconnessione rapida" sia collegato.*

*Assicuratevi che l'auricolare sia posizionato correttamente.*

## PROBLEMA

---

### **L'archetto è scomodo**

*Posizionate l'archetto allungandolo o accorciandolo.*

## PROBLEMA

---

### **I suoni nella cuffia sono troppo "metallici"**

*Posizionate il regolatore del tono nella posizione "o".*

## PROBLEMA

---

### **I suoni nella cuffia sono troppo confusi**

*Posizionate il regolatore del tono nella posizione "•".*

**Fig. 8 Microcasques Polaris**

Les modèles de casques Polaris sont équipés d'une prise modulaire standard. Pour utiliser les casques Polaris, insérer simplement la prise modulaire dans le port d'un téléphone compatible.

**Fig. 9 Pince à vêtement**

La pince à vêtement maintient le casque en position en éliminant la tension due au poids du câble. Attacher la pince à un niveau confortable pour vous.

**Fig. 10 Connecteur Quick Disconnect™**

Certains modèles de casques sont équipés d'un connecteur de déconnexion rapide Quick Disconnect.

Lorsque le connecteur est déconnecté, la conversation est interrompue sans qu'il soit nécessaire d'ôter le casque.

Avant d'utiliser votre casque, enficher le Quick Disconnect à la partie correspondante du câble adaptateur branché au téléphone.

Pour mettre un appel en attente, séparer les deux parties du Quick Disconnect. Pour reprendre la conversation, rebrancher les deux parties du Quick Disconnect.

**Fig. 11 Modèles DECT & GSM**

Si vous utilisez un téléphone DECT ou GSM, branchez le connecteur 2.5mm dans la prise casque du téléphone ou dans celle de l'adaptateur.

## CONSEILS D'ENTRETIEN POUR UNE PERFORMANCE OPTIMALE

---

Remplacer le tube vocal tous les six mois.

Remplacer les oreillettes tous les six mois.

Nettoyer le câble avec un chiffon humide tous les mois.

### PROBLEME

---

#### Le correspondant ne vous entend pas

*Sur les modèles avec tube vocal, vérifiez que le tube n'est pas bouché ou mal positionné.*

*Sur les modèles avec microphone directionnel, vérifiez que le microphone est face à votre bouche et qu'il est bien positionné.*

### PROBLEME

---

#### Vous n'entendez pas le correspondant

*Vérifiez que le Quick Disconnect™ est branché.*

*Vérifiez que l'écouteur est correctement positionné.*

### PROBLEME

---

#### Le serre-tête n'est pas confortable

*Réglez le serre-tête en l'allongeant ou en le raccourcissant.*

### PROBLEME

---

#### Le son du casque est trop "métallique"

*Régler les pattes des écouteurs en position "o".*

### PROBLEME

---

#### Le son du casque "•" est trop "sourd"

*Régler les pattes des écouteurs en position.*

**Fig. 8 Modelli di cuffie Polaris**

I modelli di cuffia Polaris sono forniti con un connettore standard.

Per usare i modelli di cuffia Polaris inserite semplicemente il connettore nella presa della cuffia di un telefono compatibile.

**Fig. 9 Clip fermacavetto**

La clip per fissare il cavetto agli abiti tiene la cuffia posizionata correttamente e libera l'utilizzatore dal peso del cavetto. Fissate il fermaglio all'altezza piú comoda.

**Fig. 10 Morsetto Quick Disconnect™ (a "sconnessione rapida")**

Alcuni modelli di cuffia sono forniti di un morsetto a "sconnessione rapida" Quick Disconnect. Quando lo staccate mettete in "attesa" una conversazione in corso senza togliere la cuffia.

Prima di usare la cuffia, collegate il Quick Disconnect al connettore del vostro cavo di raccordo.

Per mettere in "attesa" la vostra telefonata, prendete il Quick Disconnect e staccatelo come indicato.

Per riprendere la vostra conversazione, ricollegate le due metà.

**Fig. 11 Modelli DECT & GSM**

Se utilizzate un telefono DECT o GSM, inserite il raccordo da 2,5mm. nella presa della cuffia del telefono e dell'adattatore.

## **Fig. 1 Come Posizionare L'Archetto ed i Ricevitori**

Per posizionare l'archetto, allungate o accorciate l'archetto finché ottenete la posizione ideale. L'elemento di fissaggio blocca perfettamente l'archetto. Posizionate i ricevitori della cuffia in modo che i cuscinetti auricolari siano situati al centro dell'orecchio.

**Fig. 2** Sui modelli con un solo ricevitore, posizionate la banda stabilizzatrice a T sopra l'orecchio.

## **Fig. 3 Modelli standard**

Tenete con una mano il ricevitore appoggiato all'orecchio.

Con l'altra mano regolate l'elemento di bloccaggio dello stelo portamicrofono ed il tubo vocale in modo che l'estremità si trovi a due dita di distanza dall'angolo della bocca (per prevenire il rumore del respiro evitate di posizionare il tubo vocale davanti alla bocca).

## **Fig. 4 Modelli con eliminazione dei rumori di fondo**

Date forma allo stelo con entrambe le mani, come indicato. Non piegate o ruotate lo stelo a meno di 50mm dal microfono.

**Fig. 5** Posizionate l'elemento di bloccaggio e lo stelo in modo che il microfono si trovi a due dita di distanza dall'angolo della bocca.

Assicuratevi che la parte superiore del microfono si trovi davanti alla bocca. Se necessario, ruotate con attenzione il microfono nella posizione ottimale. In tutti i casi evitate di ruotare ripetutamente lo stelo.

## **Fig. 6 Come posizionare il regolatore di tono**

Regolate il tono spostando l'interruttore sul ricevitore come indicato. Per bilanciare il suono in entrambe le orecchie, spostate l'interruttore nella stessa posizione su ogni ricevitore.

**Fig. 7** Per accentuare i toni più bassi, spostate l'interruttore del ricevitore nella posizione "o". Per accentuare i toni più alti, spostate l'interruttore sul ricevitore nella posizione "•".

**Abb. 1 Verstellung von Ohrbügel und Empfänger**

Zur Verstellung des Ohrbügels das Band verlängern oder verkürzen, bis es bequem sitzt. Der Einrastmechanismus hält den Bügel sicher in der richtigen Position.

**Abb. 2** Bei Modellen mit nur einem Empfänger den stabilisierenden T-Bügel über das Ohr plazieren.**Abb. 3 Standardmodelle**

Halten Sie den Empfänger fest mit einer Hand gegen Ihr Ohr.

Mit der anderen Hand verstellen Sie den Einrastmechanismus und das Sprechröhrchen, bis die Spitze zwei Fingerbreit neben Ihrem Mundwinkel sitzt. (Um Atemgeräusche zu verhindern, sollte das Sprechröhrchen nicht direkt vor dem Mund liegen.)

**Abb. 4 "Noise Cancelling"-Modelle**

Formen Sie den Stiel sorgfältig mit beiden Händen so wie in der Abbildung gezeigt. Den Stiel bis zu einer Entfernung von ca. 50mm vom Mikrofon nicht mehr biegen oder verdrehen.

**Abb. 5** Mit dem Einrastmechanismus den Stiel so positionieren, daß das Mikrofon zwei Fingerbreit von Ihrem Mundwinkel entfernt sitzt.

Sorgen Sie dafür, daß die Vorderseite des Mikrofons auf Ihren Mund zeigt. Falls erforderlich, drehen Sie das Mikrofon vorsichtig in die richtige Position. Dabei ist jedoch ein mehrfaches Verdrehen des Stiels zu vermeiden.

**Abb. 6 Verstellung der Tonhöhe**

Die Tonhöhe kann durch Bewegen der Hebel auf dem Empfänger (wie in der Abbildung gezeigt) verstellt werden. Um auf beiden Ohren den gleichen Ton zu haben, stellen Sie auf beiden Empfängern die Hebel auf dieselbe Position ein.

**Abb. 7** Sollen die Bässe, also die tieferen Töne, stärker herauskommen, so sind die Hebel auf den Empfängern mehr in Richtung der Position "o" zu schieben.

Sollen die höheren Töne, also die Höhen, stärker betont werden, so sind die Hebel auf den Empfängern mehr in Richtung der Position "•" zu schieben.

## Abb. 8 **Polaris Headset-Modelle**

Die Polaris Headset-Modelle sind mit einem Standard-Modularanschluß ausgerüstet. Zum Einsatz der Polaris Headset-Modelle bitte einfach den Modularanschluß in die Headset-Buchse eines kompatiblen Telefons einschieben.

## Abb. 9 **Kleiderclip**

Der Kleiderclip sorgt für den richtigen Sitz des Headset und nimmt das Gewicht der Anschlußschnur auf. Den Kleiderclip auf einer bequemen Höhe befestigen.

## Abb. 10 **Quick Disconnect™ (Schnellkupplung)**

Einige Modelle sind mit einer Schnellkupplung (Quick Disconnect) ausgerüstet.

Wenn Sie Quick Disconnect trennen, schalten Sie das laufende Gespräch auf "Warten", ohne das Headset abzunehmen.

Bevor Sie Ihr Headset benutzen, verbinden Sie Quick Disconnect mit dem entsprechenden Anschluß Ihres Adapterkabels.

Wenn Sie ein Gespräch auf "Warten" schalten wollen: einfach Quick Disconnect wie in der Abbildung gezeigt ergreifen und auseinanderziehen.

Zur Wiederaufnahme des Gesprächs die beiden Hälften wieder miteinander verbinden.

## Abb. 11 **DECT & GSM Modelle**

Für DECT/GSM-Telefone ist das DuoSet mit einem 2,5mm Klinkenstecker bzw. einem Westernstecker ausgerüstet. Stecken Sie diesen in die entsprechende Buchse Ihres Gerätes.

## WARTUNGSHINWEISE FÜR OPTIMALE LEISTUNG

---

Sprechröhrchen alle sechs Monate erneuern.

Ohrkissen alle sechs Monate erneuern.

Kabel einmal im Monat mit feuchtem Tuch reinigen.

## PROBLEM

---

### Anrufer können mich nicht hören

#### Maßnahme

*Bei Sprechröhrchen-Modellen: Stellen Sie fest, ob Sprechröhrchen verstopft oder in falscher Position ist.*

*Bei Noise-Cancelling-Modellen: Stellen Sie fest, ob Mikrofon zu Ihrem Mund zeigt und richtig sitzt.*

## PROBLEM

---

### Ich kann Anrufer nicht hören

*Stellen Sie sicher, daß Quick Disconnect™ angeschlossen ist.  
Prüfen Sie, ob der Hörer richtig sitzt.*

## PROBLEM

---

### Ohrbügel sitzt unbequem

*Verlängern oder verkürzen Sie das Band, um Ohrbügel optimal einzustellen.*

## PROBLEM

---

### Headset klingt "blechern"

*Tonhöhenkontrolle auf die Position "o" stellen.*

## PROBLEM

---

### Headset klingt zu "dumpf"

*Tonhöhenkontrolle auf die Position "•" stellen.*