

// Integra 250 Plus  
500 Plus  
1000 Plus

Kompaktblitzgerät  
Compact flash unit

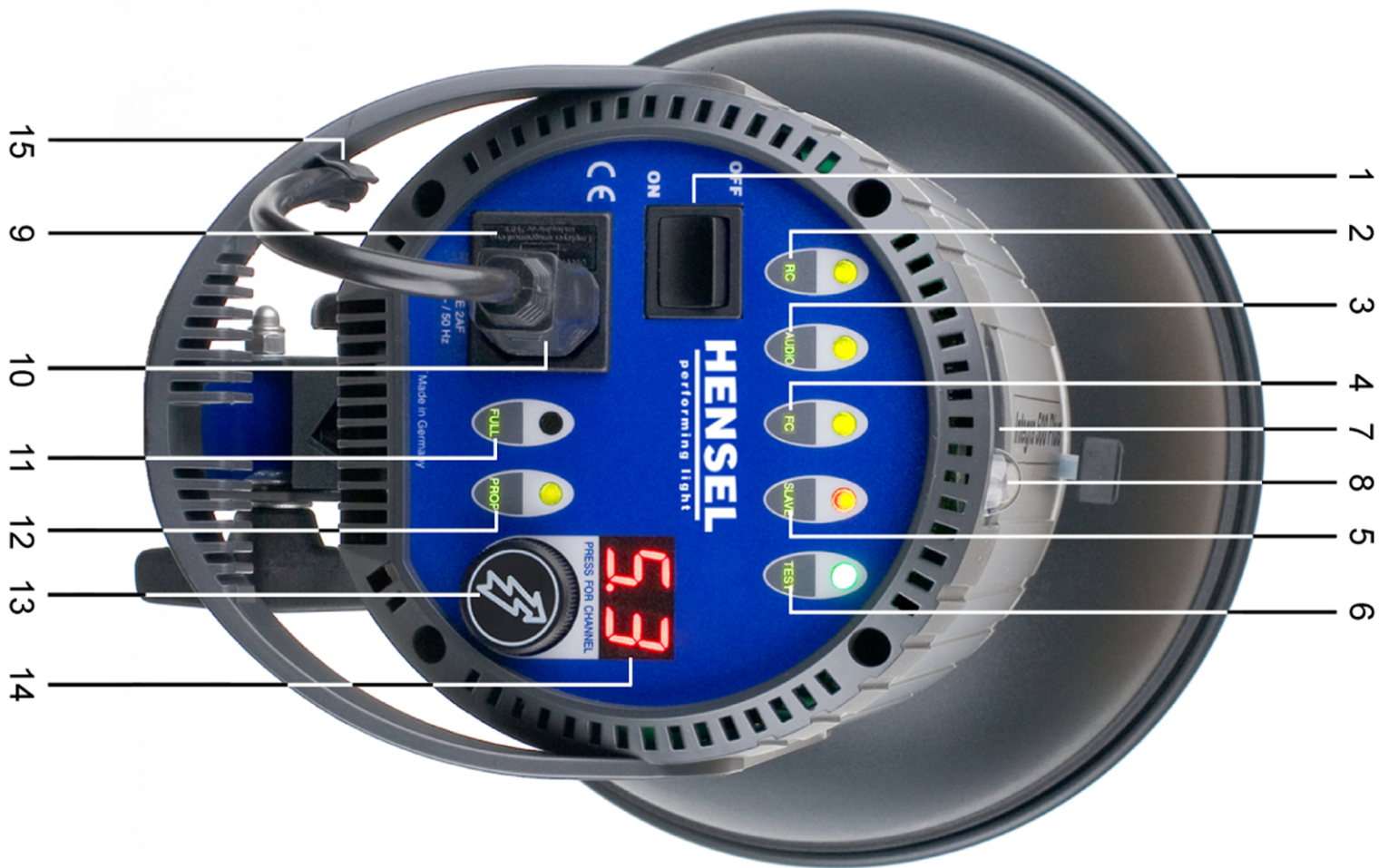


BEDIENUNGSANLEITUNG //  
USER MANUAL

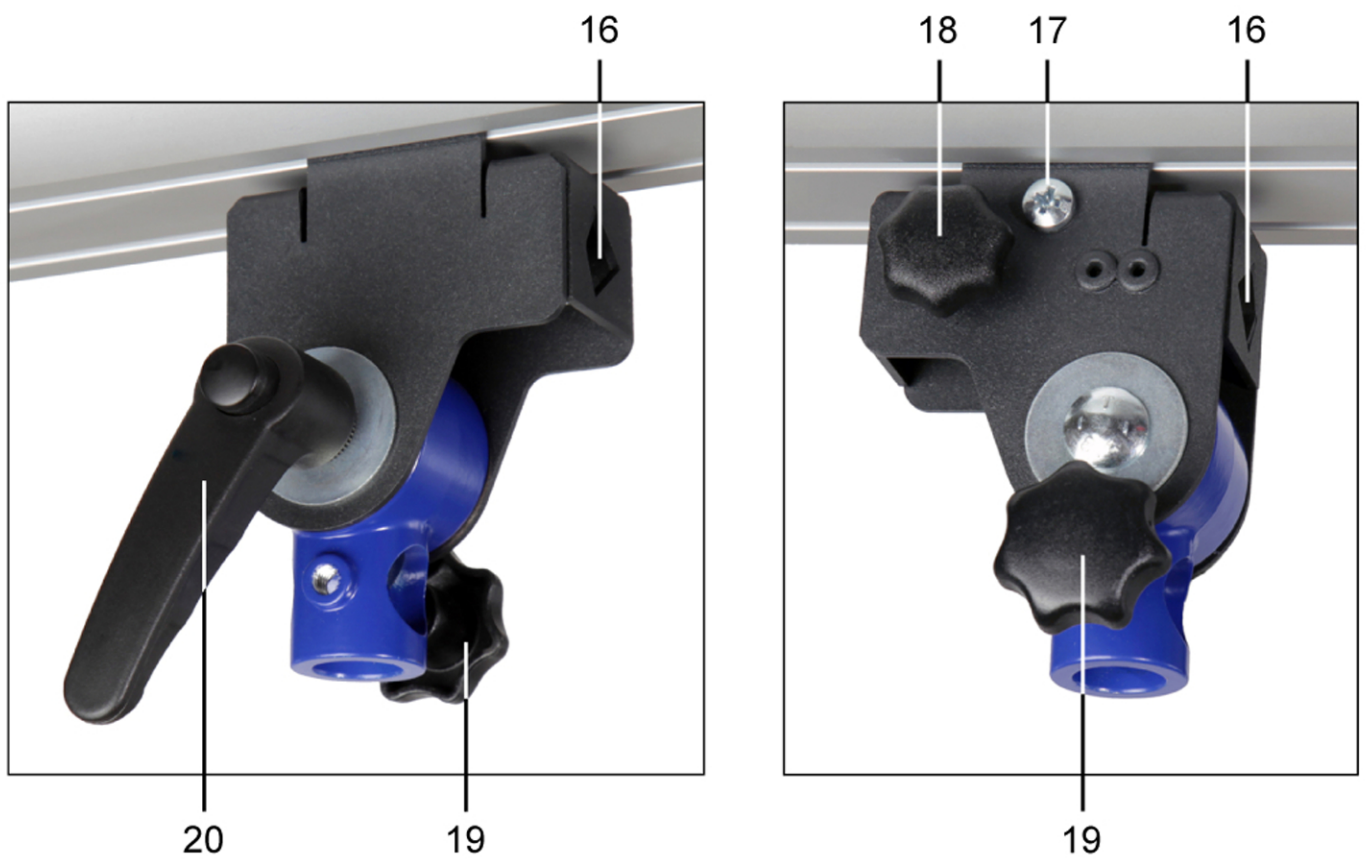
WWW.HENSEL.DE

**HENSEL**  
■■■■ PERFORMING LIGHT

# Integra Plus // Bedienpanel / Front panel



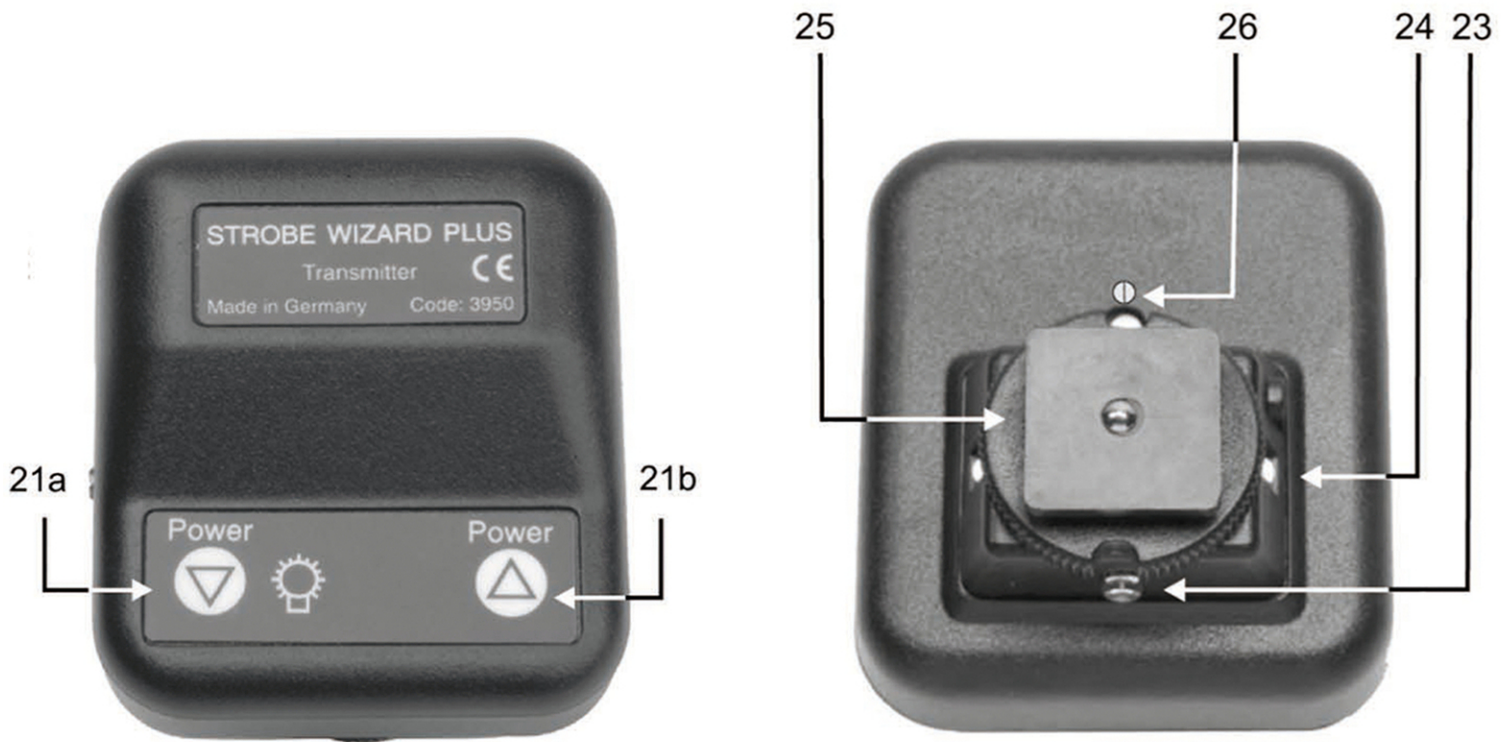
# Integra Plus // Neiger / Tilt head





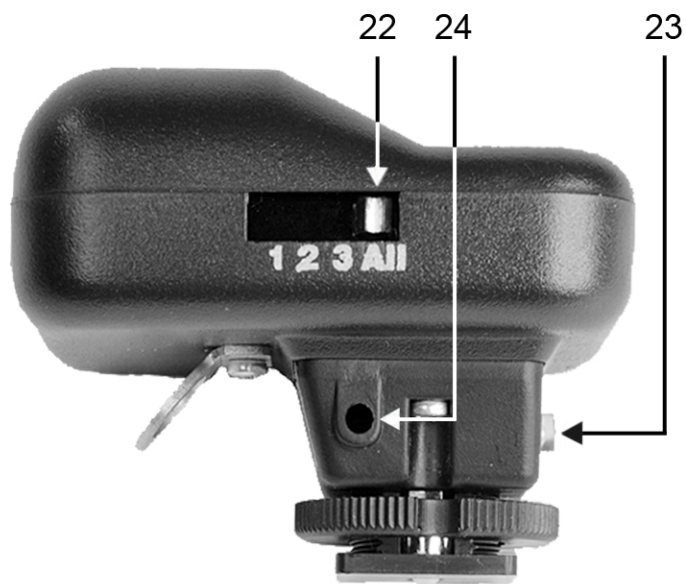
# Strobe Wizard Plus (freemask) für Funkfernauslösung und Blitzsteuerung // Sender

Strobe Wizard Plus (freemask) for radio flash triggering and power control // transmitter



Bedienpanel / front panel Strobe Wizard Plus

Rückansicht / back view



Seitansicht / side view



Bedienpanel / front panel freemask

Rück- und Seitansicht sind identisch mit dem Strobe Wizard Plus.  
Back and side view are identical to the Strobe Wizard Plus.

# **HENSEL**

**■■■■■ PERFORMING LIGHT**

HENSEL-VISIT GmbH & Co. KG  
Robert-Bunsen-Str. 3  
D-97076 Würzburg-Lengfeld  
GERMANY

Tel.: +49 (0) 931 / 27881-0  
Fax: +49 (0) 931 / 27881-50  
E-Mail: [info@hensel.de](mailto:info@hensel.de)  
Internet: <http://www.hensel.de>



Bedienungsanleitung  
Integra Plus // Kompaktblitzgerät  
Stand: 09/2013

Seite 6

User manual  
Integra Plus // Compact flash unit  
Date of revision: 2013-09

page 30

# 1 Einleitung

Liebe Fotografin, lieber Fotograf,

mit dem Kauf einer Hensel-Blitzanlage haben Sie eine hochwertige und leistungsfähige Ausstattung erworben. Damit Sie viele Jahre erfolgreich und produktiv mit diesem Gerät arbeiten können, möchten wir Ihnen nachfolgend einige Hinweise zum Gebrauch geben.

Nur durch die notwendige Beachtung unserer Informationen sichern Sie sich Garantieleistungen, vermeiden Sie Schäden und verlängern die Nutzungsdauer des Gerätes.

Die Firma Hensel-Visit hat sich alle Mühe gegeben, unter Einbeziehung und Beachtung aller gültigen Vorschriften ein sicheres und qualitativ hochwertiges Gerät zu fertigen. Strenge Qualitätskontrollen stellen auch bei Großserien unseren Qualitätsmaßstab sicher.

Bitte tun Sie das Ihre hinzu und behandeln Sie die Geräte mit der notwendigen Sorgfalt. Sollten Sie zur Nutzung Fragen haben, stehen wir Ihnen jederzeit gern zur Verfügung.

Wir wünschen Ihnen viel Erfolg und „gut Licht“.

HENSEL-VISIT GmbH & Co. KG

Bedienungsanleitung – Stand: 09/2013

Technische Änderungen und Druckfehler vorbehalten. Die angegebenen Werte sind Richtwerte und im rechtlichen Sinne nicht als zugesicherte Eigenschaften zu verstehen. Die Werte können durch Bauelementetoleranzen schwanken.

## 2 Inhaltsverzeichnis

1	Einleitung .....	6
2	Inhaltsverzeichnis .....	7
3	Allgemeine Sicherheitsbestimmungen .....	8-9
4	Lieferumfang .....	10
5	Technische Daten .....	11
6	Übersicht der Bedienelemente .....	12
7	Inbetriebnahme .....	13
	Sicherheitshinweise .....	13-14
	Akklimatisierung .....	14
	Aufstellung .....	14-15
	Befestigung der Schutzglocke .....	15
	Anschluss von Zubehör .....	15-16
	Netzanschluss .....	16
	Absicherung .....	16
	Überhitzung .....	16
8	Betrieb .....	17
	Synchronisation (Blitzauslösung) .....	17-18
	Leistungsregelung .....	18
	Blitzbereitschaft .....	18
	APD-System .....	19
	Einstelllicht .....	19
	Tagesblitzzähler .....	20
9	Funkfernbedienung .....	20
	Strobe Wizard Plus .....	20-22
	freemask .....	23-24
10	Wartung .....	24
	Sicherungen austauschen .....	24-25
	Einstelllampe austauschen .....	25-26
	Blitzröhre austauschen .....	26
	Turnusmäßige Überprüfung .....	27
	Rücksendung an Kundendienst .....	27
11	Entsorgung .....	27
12	Zubehör .....	27
13	Kundendienst .....	28
	EG-Konformitätserklärung .....	29



### 3 Allgemeine Sicherheitsbestimmungen

Kompaktblitzgeräte speichern Energie in Kondensatoren, die auf hohe Spannung aufgeladen werden. Dadurch sind Gefahrenquellen gegeben, die sorgfältig auszuschließen sind. Neben den allgemeinen Regeln im Umgang mit elektrischen Geräten sind deshalb Vorsichtsmaßnahmen zu treffen, die nachfolgend beschrieben sind. Lesen und befolgen Sie deshalb die Sicherheitshinweise (siehe auch Kapitel *Inbetriebnahme*) und die Bedienungsanleitung vor Inbetriebnahme des Gerätes.

#### Bestimmungsgemäßer Gebrauch

Das vorliegende Kompaktblitzgerät ist für den Studioeinsatz des professionellen Fotografen bestimmt. Die Aufgabe ist das Bereitstellen der elektrischen Energie zur Blitzlichterzeugung.

#### Nicht bestimmungsgemäßer Gebrauch

Das Gerät darf zu keinem anderen Zweck benutzt werden als oben beschrieben, insbesondere nicht für andere elektrische Anwendungen.



**Da beim Betrieb von Halogenlampen und Blitzröhren Berstgefahr besteht, dürfen alle Blitzgeräte nur mit der vorschriftsmäßig montierten Hensel-Schutzglocke betrieben werden. Sie ist in verschiedenen Ausführungen erhältlich. Der Gebrauch der jeweiligen Schutzglocke verändert die Farbtemperatur.**

- Der Kontakt mit der Kondensatorspannung ist lebensgefährlich; deshalb dürfen das Öffnen des Gehäuses und Reparaturen am Kompaktgerät nur vom autorisierten Kundendienst durchgeführt werden.
- Integra Plus Kompaktblitzgeräte sind mit einer steckbaren Blitzröhre ausgestattet. Das Wechseln von Blitzröhre und Einstelllampe darf nur bei ausgeschaltetem, vom Stromnetz getrenntem und entladenerm Gerät erfolgen.
- Kompaktblitzgeräte dürfen nur an einem Stromnetz mit intaktem Schutzleiter angeschlossen werden.



- Kabel möglichst nicht am Studioboden verlegen, um Beschädigungen auszuschließen. Ist eine Bodenverlegung nicht zu vermeiden, ist darauf zu achten, dass die Kabel nicht durch Fahrzeuge, Leitern etc. beschädigt werden. Beschädigte Kabel und Gehäuse sofort vom Kundendienst ersetzen lassen.
- Keine Gegenstände in Lüftungsschlitze oder Synchronbuchsen stecken. Lüftungsschlitze des Kompaktgerätes während des Betriebes freihalten und für ausreichende Luftzufuhr sorgen. Keine Gegenstände (Werkzeuge, Kaffeetassen, etc.) auf dem Gerät ablegen.
- Blitzeanlagen nicht in explosionsgefährdeten Umgebungen verwenden. Brennbare Materialien wie Dekorationsstoffe, -papiere u.ä. nicht in unmittelbarer Umgebung der Kompaktblitzgeräte lagern, um Brandgefahr zu vermeiden.
- Schützen Sie die Geräte unbedingt vor Feuchtigkeit (auch Schnee und Eis), Tropf- und Spritzwasser.
- Wählen Sie sichere Standorte für die Aufstellung der Geräte und achten Sie darauf, dass die Geräte nicht in Pools oder Gewässer fallen können. Verlegen Sie Kabel niemals direkt an oder gar in Pools oder Gewässern.
- Keine Zubehörteile anderer Hersteller anschließen, auch wenn diese gleich oder ähnlich aussehen.
- Kompaktblitzgeräte – an Scheren oder Decken hängend – sind gegen Herabfallen doppelt zu sichern.
- Nicht aus kurzer Distanz (unter 5 m) in die Augen blitzen, da dies zu Augenschäden führen kann. Nicht direkt in den Blitzreflektor blicken.
- Geschlossene Räume regelmäßig lüften, um unzulässige Ozonkonzentrationen, die durch die Verwendung starker Blitzgeräte entstehen können, zu vermeiden.
- Bei Arbeiten im Studio, die eine hohe Staubentwicklung verursachen, sind nicht im Betrieb befindliche Geräte durch einen geeigneten Staubschutz abzudecken.

## 4 Lieferumfang

Zum Standardlieferumfang aller Integra Plus Geräte gehören:

- Blitzröhre, einfach beschichtet, steckbar
- Schutzglocke, klar, unbeschichtet
- Schwenkneiger, kombiniert mit Schirmhalter
- Kabelsatz: Netz- und Synchronkabel
- Transportschutzkappe

*Der Funksender ist **nicht** im Standard-Lieferumfang enthalten und muss separat bestellt werden! (Art. 3950 oder 3955)*



## 5 Technische Daten\*

Geräteserie	Integra Plus		
Gerätetyp	250	500	1000
Messung bei:	230 V / 50 Hz		
Nennenergie:	250 J	500 J	1000 J
Leitblende 100 ASA, t 1/60 1m Abstand (2m), 12"-Reflektor:	45 8/10 (22 8/10)	64 8/10 (32 8/10)	90 9/10 (45 9/10)
Abbrennzeit in Sek., t 0,5:	1/2.380	1/1.390	1/1.680
Ladezeit in Sek.    100% Leistung: 1/32 Leistung:	1,3 0,3	1,9 0,5	2,1 0,45
Blitzröhre:	U-Blitzröhre, steckbar, einfach beschichtet		
Regelung Blitzenergie:	In 1/10 f über 6 f einstellbar (1/1 ... 1/32)		
Einstelllicht max.:	300 W / G 6,35 Halogen		
Regelung Einstelllicht:	FULL, OFF und PROP über 6 f		
Ausstattungsmerkmale:	Glasglocke (klar, unbeschichtet), Blitzröhre (steckbar, einfach beschichtet), Lüfter, Neiger (verschiebbar), Schirmhalter, Transportschutzkappe, eingebauter Funk-Empfänger (Strobe Wizard Plus und freemask), beleuchtetes Bedienpanel		
Absicherung:	4 AF		
Netzanschluss:	Bivoltage (110 V und 230 V)		
Gewicht (kg):	2,75	2,87	3,90
Maße ohne Griff in cm (L x B x H):	33 x 15 x 23	33 x 15 x 23	39,5 x 15 x 23
Art.-Nr.:	8814FM	8815FM	8816FM

\*: Technische Änderungen vorbehalten. Stand: September 2013

## 6 Übersicht der Bedienelemente

### **Bedienelemente Kompaktgerät**

- 1 ON: Hauptschalter ON / OFF
- 2 RC: Schalter Remote Control mit EIN-Indikator
- 3 AUDIO: Akustische Ready-Anzeige mit EIN-Indikator
- 4 FC: Schalter für Flash Check mit EIN-Indikator
- 5 SLAVE: Schalter für Fotozelle mit EIN-Indikator
- 6 TEST: Blitzhandauslösung und Ready-Anzeige
- 7 Synchronbuchse
- 8 Fotozelle
- 9 Absicherung 4A
- 10 Netzanschlussbuchse (Bivoltage 110 V und 230 V)
- 11 FULL: Betriebsart für Einstelllicht mit EIN-Indikator
- 12 PROP: Betriebsart für Einstelllicht mit EIN-Indikator
- 13 Regler Blitzenergie
- 14 LED-Anzeige

### **Bedienelemente Neiger**

- 15 Kabelklemme
- 16 Schirmhalteröffnung
- 17 Justierung des Neigers zum Gewichtsausgleich
- 18 Schirmfestklemmschraube
- 19 Sternschraube zur Stativbefestigung
- 20 Feststellgriff

### **Bedienelemente Funksender \***

- 21a Reduzierung der Blitzenergie und Einstelllicht-Optionen
- 21b Erhöhung der Blitzenergie
- 22 Kanalwähler für 3 Kanäle / ALL-Option (Schiebeschalter)
- 23 Testauslöser für den Blitz
- 24 Buchse für Synchronkabel, Durchmesser 2.5 mm
- 25 Feststellschraube für Montage auf Blitzschuh (Hot shoe)
- 26 Schraube zum Öffnen des Batteriefaches

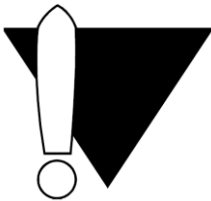
*\*: Der Funksender ist **nicht** im Standard-Lieferumfang enthalten und muss separat bestellt werden! (Art. 3950 oder 3955)*

## 7 Inbetriebnahme

### Sicherheitshinweise

Wegen möglicher Beschädigung der Blitzröhre beim Handtieren ist es unbedingt erforderlich, vor Einschalten des Kompaktblitzgerätes den entsprechenden Lichtformervorsatz (Reflektor, Softbox, o.ä.) zu montieren und das Gerät an seinen endgültigen Einsatzort aufzustellen. Bei jedem Wechsel des Einsatzortes des Kompaktgerätes oder des Lichtformers muss das Kompaktgerät ausgeschaltet werden.

***Achtung:** Nach längerem Betrieb sind Lichtformer, speziell Reflektoren, sehr heiß. Um Verbrennungen zu vermeiden, ist beim Wechseln mit einem Wärmeschutz zu hantieren bzw. die Abkühlphase abzuwarten.*



**Eine beschädigte Blitzröhre bedeutet Lebensgefahr, da die hochspannungsführenden Elektroden berührt werden können. Das Kompaktblitzgerät ist unverzüglich auszuschalten vom Stromnetz zu trennen. Eine Wartezeit von mind. 15 Minuten ist einzuhalten, damit sich die Kondensatorspannung abbauen kann. Die Integra Plus Geräte verfügen über eine steckbare Blitzröhre, die unter sorgfältiger Beachtung der Sicherheitsvorschriften selbst gewechselt werden kann. (Austausch siehe Kapitel 10, *Wartung*).**

### Montage

Bei Montage an Deckenschienen oder Scheren muss das Kompaktgerät gegen Herunterfallen gesichert werden. Dies geschieht durch eine Sicherungsschraube (nicht im Lieferumfang enthalten), die in das dafür vorgesehene Gewinde am Hensel-Schwenkneiger eingeschraubt werden muss. Es ist jedoch wegen geltender Sicherheitsvorschriften eine Zweitsicherung durch ein Stahlseil notwendig. Dieses kann von der Firma Hensel-Visit unter der Art.-Nr. 769 bezogen werden. Das Stahlseil ist durch den Gerätegriff zu führen und durch eine geeignete Öse an der Abhängung zu sichern.



### Wärmeentwicklung

Jedes Kompaktblitzgerät gibt durch das Einstelllicht und das Blitzlicht Wärme ab. Diese Wärme kann Geräteteile erheblich aufheizen, so dass Verbrennungsgefahr beim Berühren entsteht.

Wegen der Wärmeentwicklung darf das Kompaktgerät nicht in der Nähe von entflammaren Gegenständen betrieben werden. Bei Dekorationen für fotografische Zwecke ist auf ausreichenden Sicherheitsabstand zu achten.

Darüber hinaus ist es notwendig, stets für ausreichende Luftzufuhr zu sorgen und die Lüftungsschlitze des Kompaktgerätes frei zu halten. Blitzgeräte dürfen nicht unbeaufsichtigt betrieben werden. Das Einstelllicht darf nicht als Ersatz für Studiobeleuchtung verwendet werden, sondern dient als Hilfe beim Scharfstellen des Objektivs bzw. zum Abschätzen des Licht-/Schattenverlaufes des Blitzlichtes.

### **Akklimatisierung**

Bei Standortwechsel des Blitzgerätes mit Klimawechsel sollte das Gerät vor Inbetriebnahme einige Zeit in dem Raum stehen, in dem es benutzt wird. Dadurch werden evtl. Kriechströme durch Feuchtigkeitsniederschlag vermieden.

### **Aufstellung**

Integra Plus Kompaktblitzgeräte werden standardmäßig mit Schwenkneiger geliefert. Der Neiger kann über eine der beiden um 90° versetzten Öffnungen an einem Stativ, einer Schere o.ä. angebracht und mittels der Sternschraube **19** sicher verschraubt werden. Zur Neigungseinstellung dient der Feststellgriff **20**. In die Öffnung **16** oberhalb des Feststellgriffs kann ein Schirm eingeführt und durch Anziehen der Klemmschraube **18** sicher befestigt werden. Für das Anbringen schwerer Lasten am Blitzgerät kann es vorteilhaft sein, zum Gewichtsausgleich den Neiger innerhalb der dafür vorgesehenen Schiene neu zu justieren. Dazu wird Schraube **17** mittels eines Kreuzschlitzschraubenziehers gelöst und nach der endgültigen Positionierung des Neigers wieder festgezogen.

**19**  
**20, 16**

**18**

**17**



## Befestigung der Schutzglocke

**Achtung: Befestigung oder Demontage der Schutzglocke darf nur erfolgen, wenn das Kompaktgerät ausgeschaltet und vom Stromnetz getrennt ist. Es ist unbedingt darauf zu achten, dass Blitzröhre und Einstelllicht unbeschädigt bleiben!**

Die Schutzglocke wird an den drei vormontierten Federn befestigt. Dabei die Glocke zunächst leicht verkanten und in eine der drei Federn einsetzen. Dann die Glocke mit leichtem Druck in die anderen zwei Federn hineindrücken, bis sie sicher eingerastet ist.

Zum Demontieren der Schutzglocke diese leicht verkanten, so dass sie sich aus zwei Befestigungsfedern löst. Dann unter leichtem Zug die Glocke gerade aus der dritten Feder lösen und abziehen.

## Anschluss von Zubehör

An Integra Plus Kompaktgeräte können alle Hensel-Reflektoren und -Softboxen der EH-Serie (Anschluss-Durchmesser: 10 cm) mit dem entsprechenden Zubehör, sowie Schirme und der Softstar angeschlossen werden.

### Reflektorschnellwechselmechanik

Zum Befestigen von **Reflektoren oder Softboxen** werden zunächst die Haltekrallen in die geöffnete Position gebracht. Dazu den Reflektorhebel gegen die Federkraft bis zum Anschlag drücken.

Jetzt das Zubehörteil plan und bündig an das Gerät ansetzen. Dabei nicht verkanten. Anschließend den Hebel zum Verriegeln in Richtung der Federkraft in die Ausgangsposition zurückbringen. Zum Lösen Zubehörteil festhalten (Vorsicht - dies könnte sehr heiß sein!), den Hebel zum Entriegeln nach links drücken und Zubehör abnehmen.

### Schirmhalter

Am Neigekopf des Kompaktgerätes ist ein Schirmhalter mit Federklemm-Mechanismus oberhalb des Schwenkneigers integriert. Dieser ermöglicht das Anbringen unterschiedlicher Hensel-Blitzschirme und des Softstars. Zur Befestigung des Schirmes dient die Feststellschraube **18**.

## Netzanschluss

### **Achtung:**

*Vor Anschluss des Kompaktblitzgerätes an das Stromnetz muss sichergestellt sein, dass die Netzspannung mit den Angaben auf dem Typenschild des Kompaktblitzgerätes übereinstimmt. Das Typenschild befindet sich am Gehäuseboden. Alle Integra Plus Kompaktgeräte sind mit Bivoltage-Technologie ausgestattet, d.h. das Gerät passt sich automatisch der jeweiligen Netzspannung an. (110 V und 230 V)*

**10**  
**15**



Das mitgelieferte Netzkabel wird durch den Griff geführt, an Buchse **10** angeschlossen und anschließend mit dem Stromnetz verbunden. Die Kabelklemme **15** dient zur Fixierung des Kabels.

**Kompaktblitzgeräte dürfen nur an geerdete Stromnetze angeschlossen werden.**

### **Absicherung**

Steckdosen, gebäudeseitig

**10 A**

Mindestens mit **10 A** abgesicherte Steckdosen

Absicherung des Gerätes

**9:**  
**4 AF**

Die Schmelzsicherung **9** dient sowohl der Absicherung des Gerätes als auch der Absicherung des Einstelllichtes. Die Integra Plus Serie ist mit einer 4-A-Sicherung, Ansprechverhalten „flink“ (**4 AF**, 5x20 mm) abgesichert. Die genannten Sicherungswerte gelten jeweils für Betrieb mit einer 300W Halogenlampe.

*Mehr Informationen auf Seite 24, Sicherung austauschen.*

### **Überhitzung**

Alle Geräte sind mit einem Gebläse ausgestattet, um bei großen Blitzserien Schäden an der Blitzröhre und am Gerät selbst zu vermeiden. Sollte dennoch Überhitzung auftreten, erscheint an der LED-Anzeige **14** die Fehlermeldung <E1>. Sobald das Gerät abgekühlt ist, stellt sich die Fehleranzeige von allein zurück.

**14:**  
**<E1>**

## 8 Betrieb

### Synchronisation (Blitzauslösung)

#### Synchronisation über Kabel

**7:  
SYNC**

Das Kompaktblitzgerät wird mit Hilfe eines Synchronkabels mit 6,3 mm Klinkenstecker über die Synchronbuchse **7** an die Kamera angeschlossen.

Die Synchronschaltung ist auf modernste Halbleitertechnologie ausgelegt und ermöglicht auch bei älteren Kameras mit mechanischen Kontakten eine sichere Blitzauslösung. Aufgrund der Vielzahl unterschiedlicher elektronischer Schaltungen in den Kameras zur Steuerung der Synchronisation können wir jedoch keine Haftung für etwaige Schäden an der blitzauslösenden Kamera übernehmen.

Vor der Verwendung einer nicht marktüblichen Kamera sollte deshalb der Kamerahersteller kontaktiert werden.

#### Synchronisation über Fotozelle

**8**

Das Kompaktblitzgerät kann auch über die eingebaute Fotozelle **8** ausgelöst werden. Das Auslösen erfolgt dann durch das „Auftreffen“ eines Blitzes, welcher durch ein anderes Gerät abgegeben wurde.

Diese Betriebsart wird durch Betätigung des Schalters „SLAVE“ zugeschaltet und wird signalisiert durch das gelbe Licht der darüberliegenden orange leuchtenden LED-Kontrolllampe. Die Fotozelle ist als Impulsfotozelle ausgelegt. Sie kann deshalb nur funktionieren, wenn der auftreffende Blitz stärker im Blendenwert ist als das Umgebungslicht. Es ist deshalb darauf zu achten, dass kein zu starkes Fremdlicht auf die Fotozelle fällt. Wenn dies nicht zu vermeiden ist, muss die Fotozelle mittels Schalter **5** abgeschaltet und der Blitz über Kabel oder Funkfernbedienung ausgelöst werden.

**5:  
SLAVE**

### Synchronisation Funkfernbedienung

Die Integra Plus Geräte verfügen über einen eingebauten Empfänger Strobe Wizard Plus und über freemask. Mit dem als Zubehör erhältlichen jeweiligen Sender können Blitze ausgelöst und zusätzlich Blitz und Einstelllicht über Funk gesteuert werden.

**2:  
RC**

Durch Betätigung der Taste RC **2** wird der Empfänger aktiviert.

Der Funksender wird mit der Kamera entweder über ein Sync-Kabel oder über den Blitzschuh verbunden. Die Blitzauslösung kann 3-kanalig erfolgen, wobei Sender- und Empfangskanaleinstellungen übereinstimmen müssen.

*Details zur Blitzauslösung per Funk siehe Kapitel 9*

### Blitzauslösung über Taste „Test“

**6:  
TEST**

Durch Betätigung des Schalters **6** können Probeblitze ausgelöst werden.

### **Leistungsregelung**

**13**

Mit dem Blitzenergie-Regler **13** lässt sich die gewünschte Blitzenergie stufenlos über einen Leistungsbereich von 6 Blendenwerten einstellen. Auf der darüberliegenden LED-Anzeige **14** erscheinen dabei die eingestellten Leistungswerte von 5.0 (niedrigste Leistung) bis 10.0 (Maximalleistung).

**14**

### **Blitzbereitschaft**

Die Blitzbereitschaft wird signalisiert durch

**3, 4, 6:  
READY**

1. Aufleuchten der grünen READY-Lampe über Taste TEST **6**

**FC**

2. Wiederaufleuchten des Einstelllichtes, wenn Flash Check **4** aktiviert ist (siehe unten)

**AUDIO**

3. ein akustisches Signal, wenn AUDIO **3** eingeschaltet ist

**6:**  
**TEST**

### **APD-System**

Reduziert man die Blitzenergie, wird die gespeicherte Energie intern über das APD-System (Automatic Power Drop) abgebaut. Dabei wird kein Blitz ausgelöst. Abgeschaltete Kompaktblitzgeräte werden automatisch entladen. Es ist auch möglich, die Energie über einen Testblitz schnell auf den aktuellen Wert abzubauen (Betätigung von Schalter **6**).

**11, 12:**  
**FULL**  
**PROP**

### **Einstelllicht**

Die Betriebsart des Einstelllichtes wird über die Schalter **11** und **12** gewählt. Wird Taste **11** (FULL) eingeschaltet, gibt das Einstelllicht seine maximale Leistung ab. Wird Taste **12** (PROP) eingeschaltet, ist die Helligkeit des Einstelllichtes proportional zur gewählten Blitzenergie. Wird die maximale Blitzleistung reduziert, wird die maximale Leistung des Einstelllichtes proportional gedimmt. Der jeweils aktive Modus wird durch das Aufleuchten der jeweiligen Kontroll-LED angezeigt. Ist kein Modus aktiviert, ist das Einstelllicht ausgeschaltet.

### Auto-Dim-Funktion:

Diese Funktion dient der Verlängerung der Lebensdauer der Einstelllampe. Wird für das Einstelllicht die Option FULL gewählt oder PROP-Modus zwischen 10.0 und 9.1 (siehe LED-Display), dann wird nach einer Dauer von 35 Minuten diese Leistungseinstellung um eine Blende gedimmt (Default-Einstellung ab Werk), sofern in dieser Zeit nicht mit dem Gerät gearbeitet wird. Betätigung einer beliebigen Taste setzt das Einstelllicht wieder auf den ungedimmten Wert zurück. Bei Bedarf kann die Betriebsdauer durch 2-maliges Drücken der Taste **13** auf einen neuen Wert zwischen 5-95 Minuten eingestellt werden, der am LED-Display **14** angezeigt wird.

**13**

**14**

**FC**

### Flash Check:

Ist diese Betriebsart aktiviert, verlöscht die Einstelllampe sofort nach dem Abblitzen und leuchtet erst wieder auf, wenn das Gerät wieder auf die eingestellte Leistung aufgeladen ist. Sowohl korrekte Ladung als auch erneute Blitzbereitschaft werden dadurch angezeigt. Die Abblitzkontrolle gibt die Sicherheit, dass bei Verwendung mehrerer Blitzgeräte die Blitzlampen gezündet haben.

**3:**  
**AUDIO**  
**14**

### Tagesblitzzähler

Zum Ablesen des Tagesblitzzählers die Audiotaste **3** für ca. 3 Sekunden drücken. Am LED-Display **14** erscheint die Anzahl der ausgelösten Blitze als 2-stellige Zahl: Angezeigt werden die Hunderter- und die Zehner-Stelle; die letzte Stelle (Einer) wird abgeschnitten (siehe Beispiel).

- Anzeige 05 → Anzahl ausgelöster Blitze zwischen 50 und 59
- Anzeige 15 → Anzahl ausgelöster Blitze zwischen 150 und 159

**13**

Der Tagesblitzzähler wird durch Drücken des Drehreglers **13** wieder auf NULL zurückgesetzt. Durch nochmaliges Drücken der Audiotaste wird das Menü wieder verlassen. Nach 5 Sekunden wird das Menü auch automatisch verlassen.

## 9 Funkfernbedienung

### Strobe Wizard Plus



Strobe Wizard Plus -  
Sender (Art. 3950)

#### Anwendung

Der Funksender Strobe Wizard Plus dient zur Blitzauslösung sowie zur Blitzleistungsverstellung und Einstelllicht-FULL/AUS/PROP-Schaltung für Hensel-Blitzgeräte mit eingebautem Empfänger per Funksignal. Die Funkfernbedienung darf zu keinem anderen Zweck verwendet werden, speziell nicht zur Steuerung anderer elektronischer Geräte oder Maschinen.

#### Lieferumfang

Zum Lieferumfang von Sender (Art.-Nr.: 3950 bzw. 3955), bzw. Sender und Empfänger (Set, Art.-Nr.: 3952), gehört jeweils ein Synchronkabel mit 2.5 mm Synchronstecker.

#### Sicherheitshinweis

Jede Veränderung an der Funkfernbedienung ist unbedingt zu unterlassen. Das Gehäuse des Senders ist spritzwassergeschützt, jedoch nicht wasserdicht. Eine Verwendung im Regen ist nicht zu empfehlen, da im Lauf der Zeit

Wasser in das Gehäuse eindringen und die Elektronik beschädigen kann.

### Kanalwahl am Kompaktblitzgerät

**2**  
**13**  
**14**

Der eingebaute Empfänger wird durch Betätigung der RC-Taste **2** eingeschaltet.

Die Kanalwahl kann nach einmaligem Klicken auf den Blitzenergieregler **13** vorgenommen werden durch Wahl eines Kanals von 1-3 über die LED-Anzeige **14**. Nach der entsprechenden Kanalwahl erfolgt nach ca. 3 Sekunden Wartezeit oder durch Betätigen des Reglers **13** wieder der Wechsel zur Blitzenergie-Anzeige.

### Inbetriebnahme des Senders und Kanalwahl

**25**  
**24**  
**22**

Der Funksender verfügt nicht über einen Einschalter. Der Sender ist mit der Kamera zu verbinden.

Dies geschieht entweder durch Aufstecken des Senders und sorgfältiges Festschrauben mittels Feststellschraube **25** auf den Blitzschuh oder durch Verbinden der Kamera mit dem mitgelieferten Synchronkabel über den Synchronkontakt (Synchronbuchse **24**). Seitlich wird mittels Schiebeschalter **22** einer der drei Arbeitskanäle oder die Schalterstellung ‚All‘ gewählt.

### Blitzauslösung

**23**

Entsprechend der Wahl des Arbeitskanals kann der Blitz nun selektiv über die TEST-Blitzauslösetaste **23** oder durch Betätigung der Kamera ausgelöst werden. Wurde am Sender ‚All‘ eingestellt, lösen alle Blitzgeräte aus, unabhängig von deren Kanaleinstellung.

### Blitzleistungseinstellung und Einstelllicht Full / Aus / Prop

**21a, 21b**

Die Tasten **21a** und **21b** bieten zusätzlich die Möglichkeit der Leistungsverstellung für Hensel-Blitzgeräte, die mit einem entsprechenden Empfänger ausgerüstet sind. Durch kurzzeitiges Drücken wird die Leistung dabei in 1/10 Blendenschritten entweder erhöht oder reduziert. Drückt man die Taste **21a** länger als 3 Sekunden, so schaltet man das Einstelllicht zwischen FULL / AUS und PROP.

**30**

Der Empfänger besitzt eine Interfacebuchse **30** zu Hensel-Generatoren.



### Wartung

Die Hensel-Funkfernbedienung Strobe Wizard Plus ist weitgehend wartungsfrei. Durch den geringen Stromverbrauch ist beim Sender mit mindestens 1-2 Jahren Batterielebensdauer zu rechnen, abhängig von der Nutzung. Die Batterie des Funksenders kann ersetzt werden durch Lösen der Schraube **26** auf der Unterseite des Gerätes. Dabei wird die Elektronik zugänglich und die Batterie kann aus den Halteclipsen entfernt und ausgetauscht werden. Beim Wiedereinsetzen ist auf die Polung zu achten. Der Pluspol ist auf der Seite der Taste Power Down **21a**.

**26**

**21a**

<b>Technische Daten*</b>	<b>Sender</b>	
Typ:	Strobe Wizard Plus	freemask
Artikel-Nr.:	3950	3955
Synchronanschluss:	2,5 mm Klinke, Mono	
Sync. Spannung / Sync. Strom:	3V / < 1mA für 5 µs	
Kanäle:	3, über Schiebeschalter	
Min. Verschlusszeit:	1/250 s	
Maße in cm (B x T x H):	5,5 x 6,3 x 4,8	
Gewicht, komplett:	53 g	
Batterie-Typ:	1 x 28L / 6V	
Batterielebensdauer:	1 bis 2 Jahre	
Reichweite:	> 40 m bei freier Sicht	
Frequenz:	433,92 MHz	

\*: Das System erfüllt die Forderungen nach ETSI EN300220 und FCC15.231.

## freemask



**freemask-Sender  
(Art. 3955)**

### Kanalwahl:

Als Zusatzfunktion können bei der Kanalwahl (einmaliges Klicken auf den Blitzenergieregler **13**), neben den Kanälen C1, C2 und C3, zusätzlich die Kanäle F1, F2, und F3 eingestellt werden.

Bei der Verwendung der Kompaktblitzgeräte für die normale Motivausleuchtung mit den Kanälen C1, C2 und C3 können Sie wie gewohnt, neben der synchronen Auslösung, auch die Blitzenergie und das Einstelllicht vom Funksender aus regeln.

Für die freemask-Anwendung als zweite Blitzgruppe können Sie die Blitzenergie und das Einstelllicht nicht vom Sender aus schalten. Die Kanäle F1, F2 und F3 können Sie nur zur Unterscheidung von bis zu drei verschiedenen, getrennten Arbeitsplätzen verwenden.

### Kanalwahl für einen Arbeitsplatz:

Für die freemask-Anwendung stellen Sie bitte zum automatischen, synchronen Auslösen alle Blitzgeräte für die Motivbeleuchtung auf C-Kanäle ein. Die freemask-Kompaktblitzgeräte für die Maskenbeleuchtung müssen auf die Kanäle F1 oder F2 oder F3 eingestellt werden. Die Fozelle (Slave) der freemask-Kompaktblitzgeräte muss ausgeschaltet sein, um das Auslösen durch die erste Blitzgruppe zu verhindern. Die Fozellen aller anderen Blitzgeräte können eingeschaltet sein.

Der freemask-Transmitter wird für die Blitzauslösung auf den ALL-Kanal gesetzt.

### Kanalwahl für mehrere Arbeitsplätze:

Wenn mehrere, getrennte Arbeitsplätze eingerichtet werden sollen, die sich innerhalb der Funkreichweite befinden, können folgende Konfigurationen eingestellt werden: Allen Blitzgeräten der beiden Arbeitsgruppen, sowie dem freemask-Transmitter müssen übereinstimmende Kanäle zugewiesen werden (z.B. C1+F1 für Arbeitsplatz 1 und C2+F2 für Arbeitsplatz 2 und C3+F3 für Arbeitsplatz 3).

### Kameraeinstellungen:

Für die freemask-Anwendung stellen Sie, wenn kamera-seitig möglich, folgende Einstellungen ein:

1. Serienbildgeschwindigkeit auf schnellste Geschwindigkeit.
2. Anzahl der Belichtungen auf zwei.

Damit ist die Einstellung auf höchste Bildfrequenz mit zwei aufeinanderfolgenden Belichtungen gewährleistet (kameraabhängig).

Der Sender wird dann, bei den zwei Belichtungen der Kamera, jeweils die Blitzgruppe 1 (C1, C2, und C3) für die Motivbeleuchtung und die Blitzgruppe 2 (F1, F2 und F3) für die Maskenbelichtung auslösen.

Derzeit werden alle Kameras mit Seriengeschwindigkeiten ab 3 Bilder pro Sekunde bis (theoretisch) 500 Bilder pro Sekunde unterstützt.

Der Sender stellt automatisch nach der Auslösung, unabhängig von der tatsächlichen Anzahl der Auslösungen, nach 200 ms auf Bildauslösung 1 zurück. Dadurch wird sichergestellt, dass bei der freemask-Anwendung immer die Motivbeleuchtung als erste, und die Maskenbeleuchtung immer als zweite Aufnahme erfolgt.

## 10 **Wartung**

Integra Plus Kompaktblitzgeräte benötigen nur wenig Wartung durch den Benutzer. Um die elektrische Sicherheit zu gewährleisten, muss das Gerät regelmäßig äußerlich von Staub und Schmutz befreit werden.



**Achtung: Vor der Reinigung ist das Gerät vom Stromnetz zu trennen. Gerät nur trocken reinigen. Instandhaltung und Reparaturen dürfen nur vom autorisierten Kundendienst durchgeführt werden.**

### **Sicherung austauschen**

Sollte beim Durchbrennen der Schmelzsicherung **9** ein Austausch notwendig werden, so darf dies nur bei ausgeschaltetem und vom Stromnetz getrenntem Gerät erfolgen.



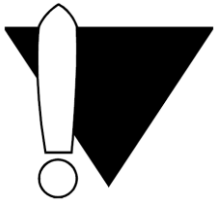
**Achtung: Keinesfalls dürfen Sicherungen „geflickt“ oder überbrückt werden. Beim Erneuern der Sicherungen ist unbedingt darauf zu achten, dass ausschließlich Ersatzsicherungen mit dem unten spezifizierten Wert und Ansprechverhalten „flink“ eingesetzt werden:**

Schmelzsicherungen für Betrieb mit 300W Halogenlampe:

**4 AF**

Nur Sicherungen mit „großem Schaltvermögen“ nach EN 60127-2/1 bzw. IEC 127-2/1 verwenden. Falsche Absicherung beinhaltet erhöhte Berstgefahr der Halogenlampe beim Durchbrennen der Glühwendel.

### **Einstelllampe austauschen**



**Achtung: Schalten Sie das Gerät vor dem Auswechseln der Einstelllampe aus, trennen Sie es vom Stromnetz und halten Sie eine Wartezeit von mindestens 15 Minuten ein, damit sich die Kondensatorspannung abbauen kann.**

**In Abhängigkeit von Netzspannung und Gerätetyp darf nur die vorgeschriebene Einstelllampe verwendet werden. Beim Austausch der Einstelllampe ist darauf zu achten, dass diese entsprechend ihrer Leistung vorschriftsmäßig abgesichert ist.**

Als Einstelllicht dürfen maximal verwendet werden:

*300W / G6.35 / 115V (Art.-Nr. 1280),*

*bzw.*

*300W / G6.35 / 230V (Art. Nr. 128)*

Die Einstelllampe ist entsprechend der Netzspannung einzusetzen.

Vor dem Auswechseln muss die Abkühlung der Einstelllampe abgewartet werden.



Wie auf Seite 15 beschrieben, wird zunächst die Schutzglocke vorsichtig abgenommen. *Blitzröhre und Einstelllicht dürfen dabei nicht berührt werden (Gefahr!).*

Beim Hantieren mit einer freiliegenden Halogenlampe ist äußerste Vorsicht geboten.

Zum Austausch die Halogenlampe vorsichtig aus dem Steckkontakt herausziehen und durch eine neue Halogenlampe (siehe oben) ersetzen.



**Vermeiden Sie das Anfassen der Lampe mit bloßen Händen, um das Lampenglas nicht mit Hautfett zu verunreinigen, das würde deren Lebensdauer herabsetzen. Verwenden Sie Baumwollhandschuhe.**

### **Blitzröhre austauschen**

Alle Geräte der Integra Plus Serie verfügen über eine steckbare Blitzröhre. Im Falle eines Defektes kann diese durch den Benutzer selbst ausgetauscht werden.

**Vor dem Auswechseln der Blitzröhre Gerät ausschalten, vom Stromnetz trennen und eine Wartezeit von mindestens 15 Minuten einhalten.**

Anschließend, wie auf Seite 15 beschrieben vorsichtig die Schutzglocke abnehmen. *Blitzröhre und Einstelllicht dürfen dabei nicht berührt werden (Gefahr!).*

**Vermeiden Sie das Anfassen der neuen Blitzröhre mit bloßen Händen, um die Blitzröhre nicht mit Hautfett zu verunreinigen, das würde die Lebensdauer der Blitzröhre herabsetzen. Verwenden Sie Baumwollhandschuhe.**

Beim Hantieren mit einer freiliegenden Blitzröhre ist äußerste Vorsicht geboten.

### **Achtung:**

***Sollte der Glaskörper der Blitzröhre zerbrochen sein, dürfen beim Auswechseln auf keinen Fall die Elektroden berührt werden! In diesem Fall ist für die Entfernung der beschädigten Blitzröhre eine voll isolierte Zange zu benutzen!***



Zunächst den Zünddraht von dem Anschlussstift der Zündung abwickeln. Dann die Blitzröhre vorsichtig aus dem Steckkontakt herausziehen und durch eine neue (siehe unten) ersetzen. Anschließend den Zünddraht wieder um den Anschlussstift wickeln.

***Es ist unbedingt darauf zu achten, dass nur die vorgeschriebene Blitzröhre eingesetzt wird:***

***Blitzröhre einfach beschichtet, steckbar,***

***Integra 250/500 Plus***

***Art.-Nr. 9450401***

***oder Integra 1000 Plus,***

***Art.-Nr. 9450420***



## Turnusmäßige Überprüfung

Die nationalen Sicherheitsvorschriften verlangen eine intervallmäßige Überprüfung und Wartung elektrischer Anlagen und Geräte. Kompaktblitzgeräte und Zubehör müssen regelmäßig auf ihre Betriebssicherheit überprüft werden. Eine jährliche Durchsicht der Geräte dient der Sicherheit der Benutzer und erhält den Wert der Anlage.

## Rücksendung an Kundendienst

Um einen optimalen Schutz der Geräte beim Versand zu gewährleisten, sollte je Gerätetyp eine Originalverpackung aufbewahrt werden.

## 11 Entsorgung



Das Verpackungsmaterial des Kompaktblitzgerätes ist zu trennen und der Wiederverwertung zuzuführen. Ausgediente und defekte Geräte müssen dem Elektronikrecycling zugeführt werden.

## 12 Zubehör

### Schutzglocken

Art.-Nr. 9454638: klar, unbeschichtet

Art.-Nr. 9454637: klar, einfach beschichtet

Art.-Nr. 9454639: matt, unbeschichtet

### Blitzröhre, steckbar, einfach beschichtet

Art.-Nr. 9450401: Integra 250 bzw. 500 Plus

Art.-Nr. 9450420: Integra 1000 Plus

### Reflektoren und Softboxen

mit EH-Anschluss (Ø 10 cm)

### Schirme

### Funkfernbedienung Strobe Wizard Plus

für Funkfernauslösung und Blitzsteuerung

Sender Strobe Wizard Plus, Art.-Nr. 3950, oder

Sender freemask, Art.-Nr. 3955

Art.-Nr. 1316620: Power Max L 230 V, tragbare Stromversorgung für aktuelle Hensel-Kompaktblitzgeräte

## 13 Kundendienst

### Werkskundendienst

HENSEL-VISIT GmbH & Co. KG  
GERMANY  
- Serviceabteilung-  
Robert-Bunsen-Str. 3  
**D-97076 Würzburg**

Tel.: 0931/27881-0  
Fax: 0931/27881-50  
Internet: <http://www.hensel.de>  
E-Mail: [info@hensel.de](mailto:info@hensel.de)

### Autorisierte Kundendienste im Inland

Andreas Jakob Blitzservice  
Chapeaurougeweg 13  
**D-20535 Hamburg**  
Tel.: 040 / 219 847 13  
Fax: 040 / 219 847 14

Jürgen Skaletz  
Elektronik Service  
Im langen Mühlenfeld 7  
**D-31303 Burgdorf**  
Tel.: 0511 / 799 722  
Fax: 0511 / 799 484

Arne Pohl  
Elektronik Service  
Sandbergstraße 29  
**D-51147 Köln (Wahn)**  
Tel.: 02203 / 962 754  
Fax: 02203 / 962 755

Kersten Heilmann  
Reparaturservice  
Friedhofstr. 66  
**D-85716 Unterschleißheim**  
Tel.: 089 / 310 142 8  
Fax: 089 / 310 949 2

Kundendienste im Ausland  
finden Sie auf [www.hensel.de](http://www.hensel.de)

# EG-Konformitätserklärung

über Funk und Telekommunikationseinrichtung, elektromagnetische Verträglichkeit und elektrische Sicherheit

Hersteller: HENSEL Studiotechnik GmbH & Co. KG  
Robert-Bunsen-Str. 3  
97076 Würzburg  
Germany

Inhaber der  
Bescheinigung: HENSEL Studiotechnik GmbH & Co. KG  
Robert-Bunsen-Str. 3  
97076 Würzburg  
Germany

Prüfbericht: vom 27.4.2010

Objektbezeichnung: **EXPERT Pro 250 Plus, INTEGRA Pro 250 Plus, Integra 250 Plus  
EXPERT Pro 500 Plus, INTEGRA Pro 500 Plus, Integra 500 Plus  
EXPERT Pro 1000 Plus, INTEGRA Pro 1000 Plus, Integra 1000 Plus**

Prüfbeschreibung: **Funk und Telekommunikationseinrichtung**

Prüfstandards: EN 300220-2 V 2.1.2

Diese Konformitätserklärung wird gemäß Artikel 3, der Richtlinie des Rates zur Angleichung der Rechtsvorschriften der Mitgliedsstaaten von Funkanlagen und Telekommunikationsendeinrichtungen R&TTE 1999/5/EC vom oben genannten Hersteller abgegeben. Die Erklärung macht keine Aussagen in Bezug auf die Schutzanforderungen zur elektromagnetischen Verträglichkeit nach anderen Rechtsvorschriften, die der Umsetzung anderer Richtlinien der Europäischen Union dienen.

Prüfbeschreibung: **Emission und Störfestigkeit**

Prüfstandards: EN 301489-1 V 1.8.1  
EN 301489-3 V 1.4.1

Diese Konformitätserklärung wird gemäß Artikel 10, Abs. 1 der Richtlinie des Rates vom 03. Mai 1989 zur Angleichung der Rechtsvorschriften der Mitgliedsstaaten über die elektromagnetische Verträglichkeit 2004/108/EC vom oben genannten Hersteller abgegeben. Die Erklärung macht keine Aussagen in Bezug auf die Schutzanforderungen zur elektromagnetischen Verträglichkeit nach anderen Rechtsvorschriften, die der Umsetzung anderer Richtlinien der Europäischen Union als der EMV-Richtlinie dienen.

Prüfbeschreibung: **Niederspannungsrichtlinie**

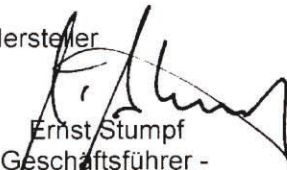
Prüfstandards: EN 60065:2002+A1:2006+Cor.:2007+A11:2008  
EN 60598-1:2008+A11:2009  
EN 60598-2-9:1989+A1:1994  
EN 50371:2002

Diese Konformitätserklärung wird gemäß Artikel 10, Abs. 1 der Richtlinie des Rates vom 19. Februar 1973 zur Angleichung der Rechtsvorschriften der Mitgliedsstaaten betreffend elektrischer Betriebsmittel zur Verwendung innerhalb bestimmter Spannungsgrenzen (2006/95/EG) vom oben genannten Hersteller abgegeben

Diese Erklärungen beziehen sich auf das oben beschriebene Produkt.

Datum der Konformitätserklärung: 29.4.2010

Hersteller

  
Ernst Stumpf  
- Geschäftsführer -  
HENSEL Studiotechnik GmbH & Co. KG



# 1 Introduction

Dear photographer,

with buying a Hensel flash system, you have purchased powerful equipment of high quality.

So that you are able to work successfully and productively with this system for many years, we are giving you some advice on the use of this high tech product. Only by observance of the information given you secure your warranty, prevent damage and prolong the life of the equipment.

Hensel-Visit has taken great care to manufacture a secure and high quality flash system under inclusion and observance of all current regulations. Strict quality controls secure our quality requirements even in mass production. Please take your part in this and treat the equipment with due care - your reward will consist of excellent pictures.

If you should have any questions on the use, then feel free to ask us at any time.

We wish you success and „good light“.

HENSEL-VISIT GmbH & Co. KG

User manual – date of revision: 2013-09

Technical data are subject to change. No guarantee for misprints. The listed values are guide values and should not be understood as binding in a legal sense. The values can differ due to tolerances in used components.

## 2 Table of contents

1	Introduction .....	30
2	Table of contents .....	31
3	General safety regulations.....	32-33
4	Standard delivery .....	34
5	Technical data.....	35
6	Overview of controls.....	36
7	Starting up.....	37
	Safety hints .....	37-38
	Acclimatizing.....	38
	Positioning .....	38
	Fixing of the glass dome .....	38-39
	Accessories .....	39
	Mains connection.....	40
	Fuses.....	40
	Overheating .....	40
8	Operation .....	41
	Synchronization (Flash triggering).....	41-42
	Flash power control.....	42
	Flash readiness.....	42
	APD system .....	42
	Modeling lamp.....	42-43
	Flash counter .....	43-44
9	Radio control unit .....	44
	Strobe Wizard Plus .....	44-46
	freemask transmitter .....	46-47
10	Maintenance .....	48
	Replacement of fuses .....	48-49
	Replacement of modeling lamp.....	49
	Replacement of flash tube .....	49-50
	Regular inspection .....	50
	Return to customer service .....	50
11	Disposal.....	50
12	Accessories .....	50-51
13	Customer service .....	51
	Certificate of Conformity.....	52

### 3 General safety regulations

Compact flash systems store electrical energy in capacitors by applying high voltages. These form a source of danger, which must be carefully excluded. Besides general rules on handling electrical appliances, the following safety measurements must be observed. Therefore read and comply the safety hints (also see paragraph *Starting up*) within the user manual **before** turning the appliance on.

#### Proper use

The present compact flash unit is meant for studio use of professional photographers. Its task is to provide electrical energy for Hensel flash lighting.

#### Improper use

The appliance may not be used for any other purpose than that described above, especially not for other electrical appliances.



**Halogen lamps and flash tubes can burst during operation. For this reason it is a must to protect modeling and flash light with the supplied, correctly installed Hensel protection glass dome. The glass dome is available in different versions. The use of the glass dome changes the color temperature.**

- Contact with the capacitor voltage is perilous, and therefore opening of the case of Integra Plus compact flash units and repairs must only be made by authorized customer service.
- Integra Plus compact flash units are equipped with a user-replaceable flash tube. Exchange of flash tube and modeling lamp must only be performed with the appliance turned off, unplugged from the mains and discharged.
- Compact flashes must only be used on supply lines (mains) with working protective conductor (earth line).



- Do not route cables across the studio floor if possible, so that damage is excluded. If routing across the studio floor cannot be omitted, then it must be ensured that vehicles, ladders, etc. do not damage cables. Damaged cables and cases must be replaced immediately by customer service.
- Ventilation slots of compact flashes must be kept free during operation and sufficient air supply must be ensured. Do not stick any objects into ventilation slots or synchronization sockets. Do not deposit any objects (tools, coffee cups, etc.) on the flash unit.
- Flash systems must not be used in environments with explosion hazard. Flammable materials, like furnishing fabrics, paper, etc. must not be stored in the immediate vicinity of compact flash units to prevent fire hazards.
- Protect the equipment from moisture (including snow and ice), dripping or splashing water.
- Choose safe locations for set-up of the equipment and make sure that the equipment cannot fall into pools or bodies of water. Never run cables directly along or even through pools or bodies of water.
- Do not connect accessories from other manufacturers, even if they use the same or similar connectors.
- Flash units - hanging from pantographs or ceiling - must be doubly secured against falling down.
- Do not flash into eyes at short distances (smaller than 5 m) because this can lead to eye damage. Do not look directly into the flash reflector.
- Regularly air closed rooms to prevent build-up of inadmissible ozone concentrations, which can occur due to the use of high-powered flash systems.
- During work in the studio generating much dust, the appliance must be covered with suitable dust protection (not during operation).

## 4 Standard delivery

All units of the Integra Plus series come with:

- Flash tube, single coated, user-replaceable
- Protection glass dome, clear, uncoated
- Tilting head with integrated umbrella holder
- Cable set: power and sync. cord
- Transportation protection cap

*The radio transmitter is **not** included in the standard delivery und has to be ordered separately! (Code no. 3950 or 3955)*

## 5 Technical data\*

Series	Integra Plus		
Model type	250	500	1000
Values attained at:	230 V / 50 Hz		
Rated energy:	250 J	500 J	1000 J
Aperture at 100 ASA, t 1/60, 1 m distance (2m), 12" reflector:	45 8/10 (22 8/10)	64 8/10 (32 8/10)	90 9/10 (45 9/10)
Flash duration in sec., t 0,5:	1/2.380	1/1.390	1/1.680
Recycling time      100% power: In sec.                1/32 power:	1,3 0,3	1,9 0,5	2,1 0,45
Flash tube:	U-flash tube, for plug-in, single coated		
Power adjustment:	in 1/10 f over 6 f adjustable (1/1 ... 1/32)		
Modeling lamp max.:	300 W / G 6,35 halogen lamp		
Modeling light adjustment:	FULL, OFF and PROP mode over 6 f		
Features:	glass dome (clear, uncoated), plug-in coated flash tube, fan, tilting head (adjustable), umbrella holder, transportation protection cap, built-in receiver (Strobe Wizard Plus and freemask), illuminated front panel		
Fuse	4 AF		
Mains connection:	Bi-voltage (110 V and 230 V)		
Weight (kg):	2,75	2,87	3,90
Measurements in cm without handle (L x B x H):	33 x 15 x 23	33 x 15 x 23	39,5 x 15 x 23
Code No.:	8814FM	8815FM	8816FM

\*: Technical changes reserved. Effective date: September 2013

## 6 Overview of controls

### **Compact flash unit – controls front panel**

- 1 ON: main switch ON / OFF
- 2 RC\*: remote control switch and ON indicator
- 3 AUDIO: acoustical ready signal and ON indicator
- 4 FC: flash check switch and ON indicator
- 5 SLAVE: slave switch and ON indicator
- 6 TEST: Manual flash release with ready indicator
- 7 Sync socket
- 8 Slave
- 9 Fuse 4 A
- 10 Mains connector (Bi-voltage 110 V and 230 V)
- 11 FULL: modeling lamp operation mode and ON indicator
- 12 PROP: modeling lamp operation mode and ON indicator
- 13 Flash power control switch
- 14 LED display

### **Tilting head – components**

- 15 Cable fixation
- 16 Hole of the umbrella holder
- 17 Shifting of the tilting head to balance heavy loads
- 18 Clamping screw to hold umbrellas
- 19 Star screw for attaching unit to a stand
- 20 Fixing bracket

### **Radio transmitter – controls\***

- 21a Flash power down and modeling light options
- 21b Flash power up button
- 22 Channel selector for 3 channels / 'All' option (sliding switch)
- 23 Test button for flash triggering
- 24 Socket for sync cable, Ø 2.5 mm
- 25 Locking screw for mounting to the hot shoe of the camera
- 26 Screw for opening the battery compartment

\*: The radio transmitter is **not** included in the standard delivery and has to be ordered separately. (Code no. 3950 or 3955)

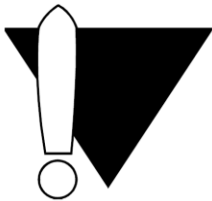
## 7 Starting up

### Safety hints for operation with compact flash units

To avoid damage to the flash tube, mount reflectors and lightformers (softboxes etc.) before use and turning on the unit. Do not move compact flashes around while they are operating. Turn the appliance off for each change of reflectors or to move the unit to another location.

#### Caution:

*Reflectors, speedrings and other accessories heat up during longer operation. To avoid injuries, handle with isolating cloth while changing or wait until parts have cooled down.*



**A damaged flash tube is extremely dangerous because the electrically charged electrodes are exposed and could be touched. Turn the unit off and disconnect it from any power supply before replacing the flash tube. Wait at least 15 minutes before continuing the procedure and until any remaining condenser voltage has dissipated. The EH Pro Mini Heads are equipped with a user-replaceable flash tube. In case of an exchange the safety regulations must be strictly adhered to. (Replacement see page 48, *Maintenance*)**

#### Assembly

When mounting to a ceiling system or a pantograph, the suspended compact flash unit has to be doubly secured from falling down or dropping. This is done by tightening the safety screw (not included in the standard delivery) into the thread of Hensel tilting head.

Due to the existing safety regulations, it is, however, necessary to use a safety rope (Code No. 769) for further security.

The safety rope has to be led through the handle of the compact flash unit and then secured by looping through the bracket on the pantograph or the eyelet on the carriage.



### Heating

Due to the modeling lamp and flashlight, each compact flash unit emits heat. This can heat the parts of the unit up to a dangerous level. Therefore make sure that the flash unit is located far enough from inflammable props to avoid inflaming them.

Take care for sufficient air supply and make sure that ventilation slots of compact flash units are kept free. Do not operate flash units unattended. The modeling light should never be used for lighting up the studio but only as assistance when focusing or determining the light guiding and shadow details of the flash.

### **Acclimatizing**

When moving the flash unit from one climatic zone to the next, the appliance should stand in the room, in which it will be operated, for some time before starting it up. This prevents possible surface leakage currents due to condensing water.

### **Positioning**

Integra Plus compact flash units come with a tilting head. The unit can be attached to a stand or pantograph by using one of the two holes and safely secured by fastening the locking screw **19**. The angle of inclination can be adjusted using the fixing bracket **20**. In the hole **16** above the fixing bracket an umbrella can be inserted and fastened using the clamping screw **18**. To hold even heavy loads it is advisable to find a new optimal position for the tilting head within the gliding rail. For doing this, unscrew the Philips screw **17** and slide the tilting head within the rail until the weight is balanced and finally tighten the screw.

19

20

16

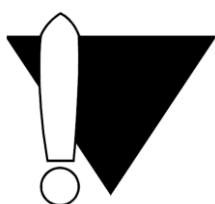
18

17

### **Fixing of the glass dome**

#### **Attention:**

**The glass dome should only be fixed or removed after having switched the unit off and unplugged from the mains outlet. Please take care not to damage either the flash tube or the modeling lamp (danger!).**



The glass dome is fixed by means of the three pre-mounted springs. For doing this, please tilt the glass dome slightly and insert it into one of the three springs. Then press the glass dome gently into the other two springs until it has completely clicked in. For removing the glass dome, please tilt it slightly again so that it will slip out easily of the two fixing springs. Then gently loose the glass dome from the remaining third spring and remove it from the fixing device.

### **Accessories**

All Hensel reflectors and Hensel softboxes of series EH (adapter Ø: 10 cm), accessories included, may be attached to the Integra Plus compact flash; also umbrellas and Softstars.

#### Assembly of reflectors and softboxes

For fixing reflectors or softboxes to the compact flash unit, please first of all open the holding clamps. For doing this, please tension the reflector lever laterally as far as it will go against the spring tension. While doing this, the holding clamps will open. Now attach the accessory part even and precisely to the unit. Please do not tilt. By releasing the lever, the holding clamps will enclose the accessory part completely.

For loosening the accessory, please hold tight the accessory part (*Attention - it could be hot!*) and tension the lever again as described above.

*In any case please make sure not to damage either the flash tube or the modeling lamp (danger!).*

#### Assembly of umbrellas and Softstar

An umbrella holder is integrated in the tilting head that allows for the connections of various umbrellas by using a strong gripping spring mechanism. The umbrella is inserted into the hole above the fixing bracket **20** and fastened by tightening the clamping screw **18**.

**20, 18**

## Mains connection

### Attention:

*Before connecting the compact flash unit to the mains outlet, make sure that the mains voltage matches the information given on the type label of the compact flash. The type label can be found on the bottom of the appliance. The Integra Plus series comes with bi-voltage technology, i.e. the compact flash adjusts itself for different main voltages. (110 V and 230 V)*

The provided power cable has to be led through the handle, then attached to the mains socket **10** and connected to the mains outlet. Use the cable fixation **15** for allowing unhindered tilting of the unit.

**10, 15**



**Compact flashes must only be connected to mains outlets with ground connection.**

## Fuses

### Outlets in the building

**10 A**

Minimum requirement **10 A** fuse outlets

### Fuses of the compact flash unit

**9:  
4 AF**

The fuse **9** is a general fuse for the compact flash unit and the modeling lamp. All units of the Integra Plus series (bi-voltage technology) come with a fuse 4 A fast (**4 AF**, 5x20 mm).

The specification of the fuses mentioned above is valid for operation with modeling light 300 W halogen.

For more information, please refer to page 48-49, *Replacement of fuses*.



## Overheating

All Integra Plus units are equipped with a fan to avoid overheating with fast flash sequences, which could cause damage to the flash tube and the compact flash unit. Nevertheless, if overheating occurs, the error <E1> is displayed on the LED **14**. After a break for cooling down, the appliance is ready again for operation.

**14:  
<E1>**

## 8 Operation

### Synchronization (Flash triggering)

#### Synchronization by cable

**7:  
SYNC**

The compact flash unit is connected to synchronization socket **7** to the camera using a synchronization cable with 6,3 mm phone jack. The synchronization circuit is made up of state-of-the-art semiconductor technology and enables secure triggering of the flash even with older cameras with mechanical contacts. Due to the many different electronic circuits in cameras for controlling synchronization, we cannot take any liability for possible damage to cameras triggering flashes. Please contact the camera manufacturer before using an unusual camera.

#### Synchronization by slave

**8  
5:  
SLAVE**

The built-in slave **8** can trigger the compact flash unit. Triggering is then effected by an “incoming” flash, which was emitted by another flashlight. This mode of operation is switched on using switch **5** and displayed by the orange light of the SLAVE ON indicator.

The slave is an impulse photocell. It can only operate when the triggering flash has a higher f-stop than the ambient light. Please be aware that the ambient light that strikes the slave may never be too strong. If this cannot be avoided, please switch the slave off by pressing switch **5** and release the flash by cable or by radio signal.

#### Synchronization by radio control system

**2:  
RC**

All units of the Integra Plus series are provided with the built in radio receiver Strobe Wizard Plus and a freemask function. With the respective transmitter, available as accessory, flashes can be triggered and in addition features for flash power and modeling light adjustment are offered.

The built-in receiver has to be activated by pressing the RC switch **2**.

The radio transmitter is attached to the camera using the synchronization cable or by mounting it onto the hot shoe of the camera. Three channels can be selected.

The selected channel of the transmitter and receiver must correspond to each other. Flashes can be triggered by pressing the TEST button or by releasing the camera shutter.

*For a detailed description of the radio control system, please refer to chapter 9.*

**6:**  
**TEST**

#### Test Flash

By pressing the button **6** test flashes can be released.

**13, 14**

#### **Flash power control**

The desired flash power can be set in 1/10 f-stops over a range of 6 f using power control switch **13**. The setting is shown on the LED display **14** presenting values ranging from 5.0 (minimal flash power) to 10.0 (maximum flash power).

**READY**  
**FC**

#### **Flash readiness**

Flash readiness of the compact flash unit is shown by

- green light of the READY lamp above TEST button **6**
- modeling lamp turned on when Flash Check mode is activated (switch **4**)
- acoustical signal, when AUDIO **3** is switched on.

**AUDIO**

#### **APD system**

In case of reducing the flash power, the stored energy will be discharged by APD system (Automatic Power Drop). No flash will be triggered. After switching off, the compact flash units will be discharged automatically.

**6:**  
**TEST**

It is also possible to reduce the stored energy by simply triggering a TEST flash by pressing button **6**.

**11, 12:**  
**FULL**  
**PROP**

#### **Modeling lamp**

The operation mode for the modeling light can be selected by pressing the buttons **11** or **12**. By pressing the FULL button **11**, the maximum modeling light output is set. By pressing the PROP button **12**, the modeling light output is proportional to the selected flash power. When the flash power is reduced, the modeling light output will

be reduced by the same increments. The selected operation mode for the modeling lamp is indicated by the respective ON indicator. The modeling lamp is switched OFF when no ON indicator lights up.

### Dim mode

The dim mode is intended to prolong the life span of the modeling lamp. If the modeling lamp level is adjusted to FULL or to PROP between 10.0 and 9.1, the output is dimmed automatically by approximately 1 f-stop after having stopped working with the flash unit for longer than 35 minutes (default value). Pressing any button you like switches the modeling light to the previously adjusted undimmed level. If required, this default value can be changed by entering a value from 5 minutes up to 95 minutes. For this purpose press button **13** twice and enter the new value shown on display **14**. Wait for 3 seconds and the display changes to the flash power setting.

**13, 14**

### Flash Check

If this mode is switched on by pressing the FC button **4**, the modeling lamp is turned off after a flash and will turn on after recharging to the adjusted power level. This shows correct charge as well as readiness to flash. The flash check mode guarantees that the flash heads have triggered when more than one flash unit is used.

**4:**  
**FC**

### **Flash counter**

The data is read out of the flash counter by pressing the AUDIO button **3** for approximately 3 seconds. the number of flashes triggered appears on the LED display **14** as a two-digit number:

**3:**  
**AUDIO**  
**14**

the first digit shows the hundreds, the second digit the tens. The units are truncated:

- display 05 → number of flashes triggered between 50 and 59
- display 15 → number of flashes triggered between 150 and 159

**13**  
**3:**  
**AUDIO**

Reset of the flash counter is done by pressing the flash power control switch **13**. The menu can be left by repeated press of the AUDIO button **3**. After 5 sec. the menu closes automatically.

## 9 Radio Control System

### Strobe Wizard Plus



**Strobe Wizard Plus transmitter**  
**(Code no. 3950)**

The transmitter of the Hensel radio flash trigger and power control system Strobe Wizard Plus is used for triggering flashes, adjusting the flash power and switching the modeling lamp between FULL/OFF/ PROP in Hensel flash units with built-in receiver via radio signal.

Every use of the equipment that differs from its prescribed use is prohibited. In particular, controlling of electrical items or machines other than described above is prohibited.

#### Scope of delivery

The radio transmitters (Code No. 3950 or 3955) come with a synchronization cable with 2,5 mm synchronization plug.

#### Safety instructions

Changing this unit is strictly prohibited. The housing is splash-proof but not watertight. Therefore protect the equipment from humidity. The operation during rain is not recommended because over the years moisture might ingress into the housing causing damage to the electronics.

#### Start-up and channel selection – built-in receiver –

By pressing the RC button **2** the built-in receiver of the Integra Plus units is switched on. The channel can be selected by pressing the flash control switch **13** once. By turning the knob, channels from 1 to 3 can be selected as shown on the LED display **14**. After 3 seconds delay or by pressing switch **13** again the channel is set and the display changes to the flash power setting.

**2:**  
**RC**  
**13**  
**14**

### Start-up and channel selection – transmitter –

24

The radio transmitter has no built-in main switch for switching the unit ON. The transmitter is to be connected to the camera either by attaching it to the hot shoe of the camera or by connecting the camera to the synchronization socket **24** using the provided synchronization cable. If the transmitter is connected to the hot shoe the unit must be tightened carefully using the locking screw **25**. The working channel can be selected using the sliding switch **22**. There are 3 working channels available and the option 'All'.

25  
22

### Flash triggering

23

Depending on the working channel selected the flash can be triggered by pressing the 'TEST' button **23** or by releasing the camera shutter.

In case of choosing the 'All' option on the transmitter, all flash units are triggered independently from the working channels selected.

### Flash power adjustment and changing modeling light options

21a, 21b

The buttons **21a** and **21b** allow further options for Hensel flash units with a built-in receiver. A single click on the respective button reduces and increases the flash power by 1/10 f-stop. Pressing button **21a** for longer than 3 seconds switches the modeling light from FULL to OFF and PROP, respectively.

30

The receiver is equipped with an interface socket **30** for Hensel power packs.

### Maintenance

The Hensel remote control system Strobe Wizard Plus is almost maintenance-free. Because of the low energy consumption of the transmitter a battery lifetime of 1 to 2 years can be assumed depending on the degree of utilization.

26

The battery of the radio transmitter can be exchanged by unscrewing screw **26** at the bottom of the unit. This provides access to the electronics and the battery can be removed from the clips and exchanged.



**21a**

Before reinstallation of the new battery, the polarity must be observed. The positive pole should be pointed toward the Power Down **21a** button.

Technical data*	Transmitter	
Type:	Strobe Wizard Plus	freemask
Code No.:	3950	3955
Sync socket:	2,5 mm jack plug, Mono	
Sync. voltage / Sync. current:	3V / < 1mA for 5 µs	
Channels:	3, selected by sliding switch	
Shutter time for synchronization:	1/250 s	
Dimensions in cm (width x length x height):	5,5 x 6,3 x 4,8	
Weight (with battery):	53 g	
Type of battery:	28L / 6V, 1 pc.	
Battery life:	1 - 2 years	
Range:	> 40 m (131 feet) free visibility	
Frequency:	433,92 MHz	

\*: This product conforms to the radio standards ETSI EN300220 and FCC15.231

**freemask**

**freemask transmitter**  
(Code no. 3955)

**Channel selection:**

An additional function is available, when selecting the channel (click flash energy regulator 13 once): the channels F1, F2, and F3 can be set additionally, besides the channels C1, C2, and C3.

When using the compact flash units for normal lighting of a set with the channels C1, C2, and C3, you can trigger the flash via radio remote, adjust the modelling light, and set the flash power via radio remote control, just like you have been used to so far.

The freemask application for the second group of flash units does not allow you to switch the modelling light or the flash power via radio remote. You can only use the channels F1, F2, and F3 to differentiate between up to three different, separate work stations.

### **Channel selection for one work station:**

Please set all flash units used to light the set to C-channels in order to trigger the automatic, synchronized flashing of these units when using the freemask application. The freemask compact flash units used for lighting the mask have to be set on channels F1, or F2, or F3. The slave of the freemask compact flash units must be turned off to avoid their triggering by the first flash group. The slaves of all other flash units can be turned on. Exclusion: Speed Max. They offer too short recycling times.

The freemask transmitter can be set to channel ALL.

### **Channel selection for several work stations:**

If several separate work stations are set up within the range of the radio remote control, the following configurations can be selected: matching channels have to be assigned to all flash units of both work groups and of the freemask transmitter (e.g. C1 + F1 for work station 1, and C2 + F2 for work station 2, and C3 + F3 for work station 3).

### **Camera settings:**

If your camera supports these settings, use the following settings for the freemask application:

1. Speed of picture series to fastest setting.
2. Number of exposures to two.

This ensures the setting to highest picture frequency with two succeeding exposures (depending on camera).

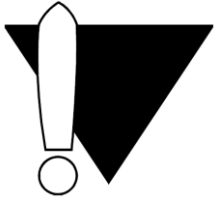
The transmitter will then trigger the flash group 1 (C1, C2, and C3) for the set lighting and the flash group 2 (F1, F2, and F3) for the mask lighting, during the two camera exposures.

At present, all cameras are supported with picture series speeds from 3 pictures per second to (in theory) 500 pictures per second.

The transmitter automatically defaults to one picture after 200 ms. This is not dependent on the actual number of exposures. This ensures that the set lighting is always the first exposure and the mask lighting the second exposure when using the freemask application.

## 10 Maintenance

The Integra Plus compact flash series is in need of little maintenance by the user. The unit should be dry cleaned from dust from time to time. Before cleaning separate the unit from the mains outlet.



**Caution:** Under no circumstances is any part of the equipment to be opened. The equipment is not user-serviceable and there is dangerous high voltage. In the event of difficulty notify your dealer.

**9**



### Replacement of fuses

In case of a broken fuse **9** replace fuse only when the unit is switched off and separated from the mains outlet.

### **Attention:**

**Never repair or bridge fuses. Only use “fast” fuses with the required value:**

Fuse for operation with modeling light

300W / G6.35halogen

**4 AF (5x20 mm)**

Only use fuses in accordance with EN 60127-2/1 or respectively IEC 127-2/1. A wrong fuse may cause a bursting of the halogen modeling lamp.

### Replacement of modeling lamp



**Attention:** Turn the unit off and disconnect it from any power supply before replacing the modeling light. Wait at least 15 minutes before continuing the procedure and until the halogen lamp has cooled off. Depending on the mains circuit, only the specified modeling lamps should be used (see below). When changing the modeling lamp, please note that it will be secured by the correct value.

Use only halogen lamps as modeling light with the maximal light output specified as follows:

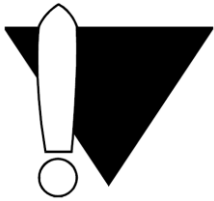
*300W / G6.35 / 115V (Code 1280)*

or

*300W / G6.35 / 230V (Code 128), resp.*

*Make sure that the modeling lamp corresponds to the mains voltage.*

Wait until the modeling lamp has cooled down, and then remove the glass dome carefully from the unit by pulling it out of the spring mechanism (see page 38-39) and moving it straight away *without touching modeling lamp or flash tube (danger!)*. Handle halogen lamp with care. Pull out halogen lamp and replace the modeling lamp with a new one.



**Avoid handling the modeling lamp with your bare hands to prevent contaminating the modeling lamp with the oil of your skin. This would reduce the operational life of the modeling lamp. Please use cotton gloves.**

### **Replacement of flash tube**

All unit types of the Integra Plus series are fitted with a user-replaceable flash tube.

**For replacement of flash tube switch the unit off, separate it from the mains outlet and wait for at least 15 minutes.**

Then remove the glass dome from the head carefully by pulling it out of the spring mechanism (see page 38-39) and moving it straight away from the head *without touching modeling lamp or flash tube (danger!)*.

Handle flash tube with care.

**Avoid handling the flash tube with your bare hands to prevent contaminating the flash tube with the oil of your skin. This would reduce the operational life of the flash tube. Please use cotton gloves.**



**Should the glass body of the flash tube be broken, do not touch the electrodes under any circumstances! In this case, use a fully insulated pair of pliers to remove the damaged flash tube.**

First unwind the ignition cable from the connection pin or the ignition. Then pull out flash tube and replace it with a new one. Finally connect the ignition cable.

*You must make sure that the appropriate flash tube is used.*

*Please order from Hensel-Visit:*

*Flash tube, user-replaceable, single coated*

*Integra 250/500 plus, Code No. 9450401 or*

*Integra 1000 Plus, Code No. 9450420*

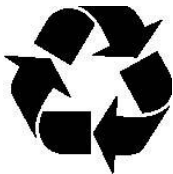
### **Regular inspection**

National safety regulations require regular inspection and maintenance of electrical systems and appliances. Compact flash units and accessories must be checked regularly for safe operation. Yearly inspection of the appliances serves the safety of the user and protects your investment in the system.

### **Return to customer service**

To achieve a maximum protection of the unit sending it in for service, the original packaging should be kept.

## **11 Disposal**



Packaging of the compact flash unit must be separately disposed of and recycled. Worn out and broken appliances must be disposed of by electronics recycling.

## **12 Accessories**

### Glass Domes

*Code No. 9454638: clear, uncoated*

*Code No. 9454637: clear, single coated*

*Code No. 9454639: frosted, uncoated*

### Flash tube, user replaceable

*Code No. 9450401:*

*U-Tube, single coated (series 250/500)*

*Code No. 9450420:*

*U-Tube single coated (series 1000)*

### Reflectors and Softboxes

*with small accessory adapter diameter EH (10 cm)*

## Umbrellas

### Strobe Wizard Plus

for radio flash triggering and radio control

*Transmitter Strobe Wizard Plus, Code No. 3950*

*freemask transmitter, Code No. 3955*

*Code no. 1316620: Power Max L 230 V, battery power supply for current Hensel compact flash units*

## **13 Customer service**

### **Works customer service**

HENSEL-VISIT GmbH & Co. KG

GERMANY

- service department -

Robert-Bunsen-Str. 3

D-97076 Würzburg

Phone: +49 (0) 931 / 27881-0

Fax: +49 (0) 931 / 27881-50

Internet: [www.hensel.de](http://www.hensel.de)

E-Mail: [info@hensel.de](mailto:info@hensel.de)

### **International service addresses**

are available at [www.hensel.de](http://www.hensel.de)

# Declaration of Conformity

for Radio and Telecommunication Terminal Equipment, Electromagnetic Compatibility and Safety

Manufacturer: HENSEL Studiotechnik GmbH & Co.KG  
Robert-Bunsen-Str. 3  
97076 Würzburg  
Germany

Owner of Certification: HENSEL Studiotechnik GmbH & Co.KG  
Robert-Bunsen-Str. 3  
97076 Würzburg  
Germany

Test Report: of April 27, 2010

Product: **EXPERT Pro 250 Plus, INTEGRA Pro 250 Plus, Integra 250 Plus  
EXPERT Pro 500 Plus, INTEGRA Pro 500 Plus, Integra 500 Plus  
EXPERT Pro 1000 Plus, INTEGRA Pro 1000 Plus, Integra 1000 Plus**

Description: **Radio and Telecommunication Terminal Equipment**

Standards: EN 300220-2 V 2.1.2

This declaration of conformity is made by the above mentioned manufacturer according to article 3, of the governing EU- directives R&TTE1999/5/EC referring to Radio and Telecommunication Terminal Equipment for bringing the statutory instruments of the Member States into lines with each other. This declaration does not make any statement according to requirements of other provisions concerning the electromagnetic compatibility and safety.

Description: **Emission and Interference Resistance**

Standards: EN 301489-1 V 1.8.1  
EN 301489-3 V 1.4.1

This declaration of conformity is made by the above mentioned manufacturer according to article 10, paragraph 1, of the governing EU- directives 2004/108/EC referring to electromagnetic compatibility and safety for bringing the statutory instruments of the Member States into lines with each other. This declaration does not make any statement according to requirements of other provisions concerning the electromagnetic compatibility and safety.

Description: **Low Voltage Directive**

Standards: EN 60065:2002+A1:2006+Cor.:2007+A11:2008  
EN 60598-1:2008+A11:2009  
EN 60598-2-9:1989+A1:1994  
EN 50371:2002

This declaration of conformity is made by the above mentioned manufacturer according to article 10, paragraph 1, of the Governing EU- directives 2006/95/EC referring to electrical items for usage within specified voltage limits.

This declaration of conformity is the result of testing samples of the products submitted, in accordance with the provisions of the relevant specific standards.

Date: April 27, 2010

Manufacturer

  
E. Stumpf  
- Managing Director -  
HENSEL Studiotechnik GmbH & Co.KG









# HENSEL

■■■■■ PERFORMING LIGHT



WWW.HENSEL.DE