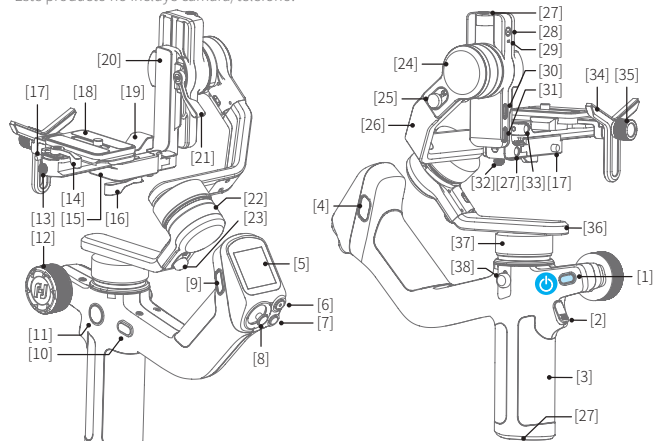


1. Información general

* Este producto no incluye cámara/teléfono.



- [1] Botón de encendido
- [2] Botón activador
- [3] Manija
- [4] Botón F2
- [5] Pantalla táctil
- [6] Botón del obturador
- [7] Botón de modo
- [8] Joystick
- [9] Botón F1
- [10] Botón de seguimiento global
- [11] Botón de cambio de función de perilla
- [12] Perilla multifunción
- [13] Bloqueo anticaída del deslizador
- [14] Pestillo de fijación de la placa de montaje rápida
- [15] Placa fija
- [16] Bloqueo de deslizador
- [17] Bloqueo anticaída
- [18] Placa de liberación rápida
- [19] Deslizador

- [20] Brazo deslizando
- [21] Bloqueo deslizando
- [22] Eje de balanceo
- [23] Bloqueo de balanceo
- [24] Eje de inclinación
- [25] Bloqueo de inclinación
- [26] Brazo cruzado
- [27] Orificio roscado de 1/4 pulgada
- [28] Cámara del módulo de seguimiento
- [29] Indicador del módulo de seguimiento
- [30] Puerto de expansión
- [31] Puerto de control de cámara/Puerto de salida de energía USB-C^①
- [32] Bloqueo anticaída del brazo deslizando
- [33] Orificio roscado M6
- [34] Soporte de lente
- [35] Tornillo de fijación del soporte de lente
- [36] Brazo vertical
- [37] Eje de panorámica
- [38] Bloqueo panorámico

① Compatible con la carga de dispositivos de grabación compatibles con el protocolo de suministro de energía.

Manual de Usuario

Escanee el código QR para obtener el último manual de usuario o descárguelo del sitio web oficial.

<https://www.feiyu-tech.com/feiyu-scorp-mini-2/>



Descargar la App

Cuando monte una cámara sin espejo, una cámara de bolsillo o una cámara de acción en un cardán para disparar, descargue "Feiyu SCORP".
 Cuando monte el teléfono inteligente en el cardán para disparar, descargue "Feiyu ON".
 Escanea el código QR para descargar la aplicación, o busca "Feiyu SCORP", "Feiyu ON" en App Store o Google Play.

* Feiyu SCORP: Requiere iOS 11.0 o superior, Android 6.0 o superior.

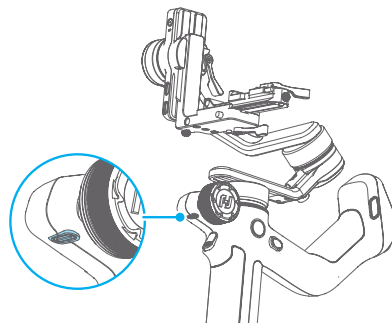
Feiyu ON: Requiere iOS 12.0 o superior, Android 8.0 o superior.



2. Empezar

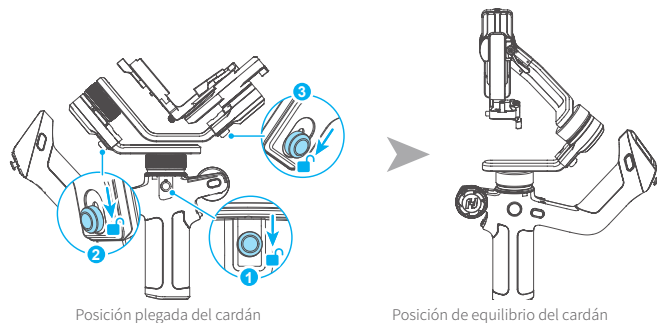
2.1 Cargar

Cargue completamente la batería antes de encender el cardán por primera vez. Cargar con cable USB-C, admite carga rápida.



2.2 Ajuste el cardán a la posición de equilibrio

El cardán está plegado de forma predeterminada, cambie las palancas de bloqueo de inclinación, bloqueo de balanceo y bloqueo de panorámica a la posición desbloqueada y ajuste la posición del cardán a la posición de equilibrio del cardán, y luego cambie los tres bloqueos a la posición de bloqueo.

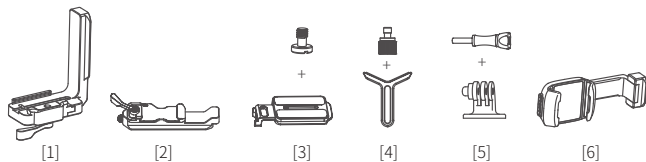


Posición plegada del cardán

Posición de equilibrio del cardán

2.3 Instalación de accesorios de fijación

Cuando se monta una cámara, teléfono u otros dispositivos de grabación, primero es necesario instalar los accesorios de fijación.

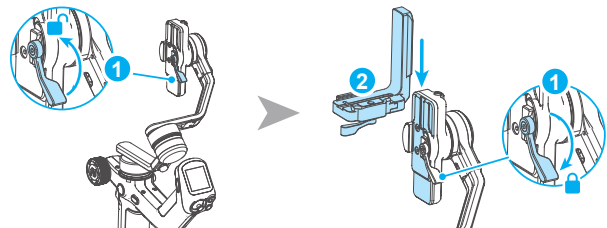


- [1] Placa de fijación
- [2] Deslizador
- [3] Placa de montaje rápida + Tornillos correspondientes
- [4] Soporte de lente + Tornillos correspondientes
- [5] Adaptador GoPro + Tornillos correspondientes
- [6] Soporte para smartphone

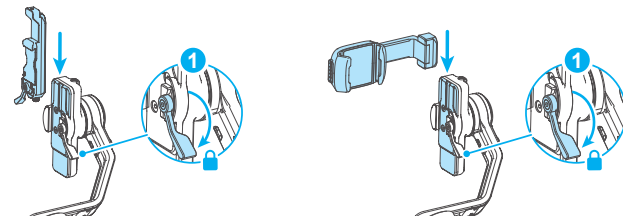
Dispositivos montados	Accesorios de fijación	Referencia para la instalación
Cámara sin espejo	Captura horizontal:	Captura horizontal: [1] + [2] + [3] + [4] Captura vertical: [2] + [3] + [4]
Cámara compacta	[1]	Captura horizontal: [1] + [2] + [3] Captura vertical: [2] + [3]
Cámara de acción	Captura vertical: [2]	Captura horizontal: [1] + [2] + [3] + [5] Captura vertical: [2] + [3] + [5]
Teléfono	[6]	[6]

ES

Instalación de la placa de fijación [1]: Desbloquear ①, deslizar ② en la ranura, y fijar con ①.



También es posible instalar el deslizador [2] o el soporte para smartphone [6] siguiendo el mismo método.



3. Instalación de dispositivos de grabación

Tome el montaje de la cámara como ejemplo.

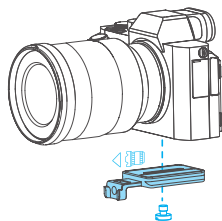
Antes de montar la cámara, asegúrese de que la cámara esté lista para su uso (instale la lente de la cámara y la tapa de la lente debe retirarse, la tarjeta de memoria y la batería deben insertarse en la cámara y la batería está completamente cargada), complete todos los pasos que se mencionan en el capítulo "2. Empezar" y el cardán se ajusta a **la posición de equilibrio**. Asegúrese de que el cardán esté apagado o en modo de suspensión antes de montar la cámara.

3.1 Instale la placa de liberación rápida

Instale la placa de liberación rápida a la cámara apretando el tornillo.

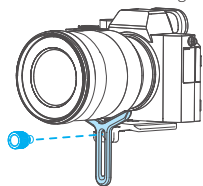
Si la cámara no tiene un orificio para tornillo de 1/4-20 pulgadas, coloque la cámara en el adaptador de montaje, que tiene un orificio para tornillo de 1/4-20 pulgadas, y luego móntela siguiendo los pasos anteriores.

Los usuarios pueden montar el teléfono inteligente en el soporte para teléfono inteligente opcional y seguir los pasos anteriores para instalarlo en el cardán.



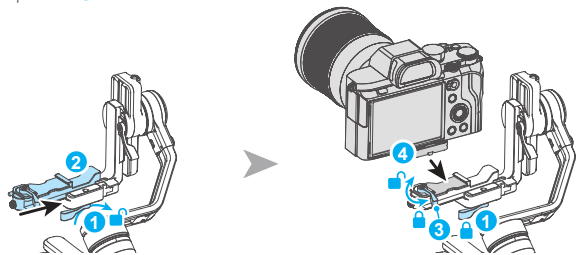
3.2 Instale el soporte de la lente (opcional)

Instale el soporte de la lente en la placa de liberación rápida según sea necesario, la goma del soporte de la lente debe estar directamente debajo de las inclinaciones. Se recomienda utilizar el soporte de la lente cuando se usa una lente larga o pesada.



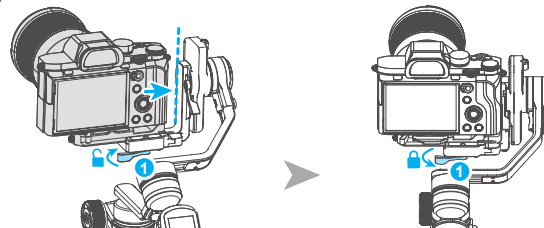
3.3 Montar la cámara en el cardán

Desbloquee el ①, deslice el ② en la ranura, ajuste el ①, afloje el ③, inserte el ④ en la ranura según la dirección indicada, equilibre aproximadamente la cámara hacia adelante y hacia atrás y apriete el ③.



ES

Al instalar, intente colocar la cámara lo más cerca posible del eje de inclinación. Puede mover la cámara hacia la izquierda o la derecha según el ancho de la cámara. Desbloquee el ①, ajuste y apriete el ①.



4. Equilibrio del Cardán

Equilibre el cardán antes de fotografiar. Tome el montaje de la cámara como ejemplo. Asegúrese de que la cámara y la lente estén listas para fotografiar y que el cardán esté apagado o en modo de suspensión antes de equilibrar.

Se recomienda sostener la cámara con la mano antes de mover el brazo deslizable/brazo cruzado/brazo vertical.



Videos Tutoriales

4.1 Ajustar el eje de inclinación

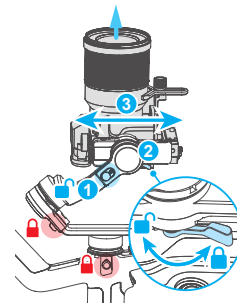
4.1.1 Equilibrio de la inclinación vertical

a. Desbloquee el bloqueo de inclinación ① y afloje la pestillo de fijación del brazo deslizable ②.

b. Gire el eje de inclinación para que la lente de la cámara apunte hacia arriba. Compruebe la dirección hacia la que se inclina la lente.

c. Si la lente está inclinada hacia un lado, entonces la cámara pesa ese lado, mueva el brazo deslizable ③ en la dirección opuesta, hasta que la cámara apunte firmemente hacia arriba.

d. Apriete la pestillo de fijación del brazo deslizable ② mientras sostiene la cámara.



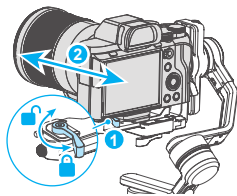
4.1.2 Equilibrio delantero y trasero del eje de inclinación

a. Gire el eje de inclinación para que la lente de la cámara apunte hacia adelante. Compruebe la dirección hacia la que se inclina la lente.

b. Si la lente está inclinada hacia un lado, entonces la cámara pesa ese lado, desbloquee el pestillo de fijación de la placa de montaje rápida ① de la placa de liberación rápida y mueva la placa de liberación rápida en la dirección opuesta, hasta que la cámara apunte firmemente hacia adelante.

c. Bloquee el pestillo de fijación de la placa de montaje rápida ① de la placa de liberación rápida mientras sostiene la cámara.

El eje de inclinación está equilibrado cuando la cámara está fija mientras se inclina hacia arriba o hacia abajo en 45°.



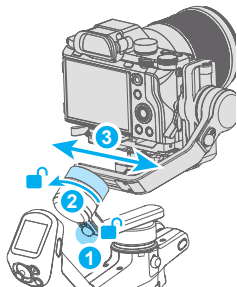
4.2 Ajustar el equilibrio del eje de balanceo

a. Desbloquee el bloqueo de balanceo ①, compruebe la dirección en la que se inclina la lente.

b. Si la lente está inclinada hacia un lado, entonces la cámara pesa ese lado, afloje la perilla de bloqueo del brazo cruzado ② y mueva el brazo cruzado en la dirección opuesta, hasta que la cámara pueda permanecer quieta y horizontal al suelo.

c. Apriete la perilla de bloqueo del brazo cruzado ②.

El eje de balanceo está equilibrado cuando la cámara puede permanecer quieta y horizontal al suelo.

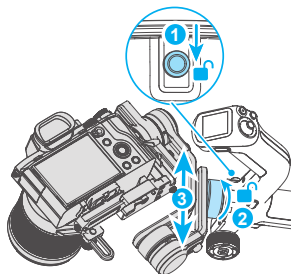


4.3 Ajustar el equilibrio del eje panorámico

a. Desbloquee el bloqueo de la bandeja ①. Sostenga el trípode e incline el cardán hacia adelante hasta que quede horizontal al suelo.

b. Si la lente está inclinada hacia un lado, entonces la cámara pesa ese lado, afloje la perilla de bloqueo del brazo vertical ② y mueva el brazo vertical ③ en la dirección opuesta, hasta que la cámara pueda permanecer quieta y horizontal al suelo.

c. Apriete la perilla de bloqueo del brazo vertical ②.



ES

El eje de panorámica está equilibrado cuando la cámara puede permanecer quieta y horizontal al suelo.

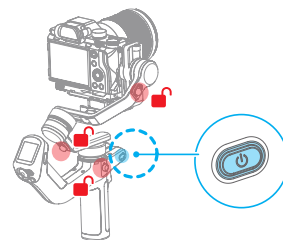
5. Operación

5.1 Encendido/Apagado

Antes de encender el cardán, asegúrese de haber equilibrado el cardán y desbloqueado los 3 ejes. Si no ha desbloqueado los 3 ejes, el cardán entrará en modo de suspensión para protegerse. Toque el botón de encendido para activar el cardán después de desbloquear los 3 ejes.

! En caso del uso por primera vez o después de cambiar la cámara y el lente, una vez encendido, primero ajuste la fuerza del motor.

Mantenga pulsado el botón de encendido y suéltelo cuando escuche el pitido para encender/apagar.



5.2 Introducción al modo de seguimiento

PF: Seguimiento de rumbo, solo para seguimiento de rumbo, no incluida la dirección de inclinación y la de rodillo trasversal

PTF: Seguimiento de dos ejes, solo para seguimiento de rumbo e inclinación, no incluida la dirección de rodillo trasversal

FPV: Seguimiento global, seguimiento global para rumbo, inclinación y rodillo trasversal

Lock: Bloqueo global, bloqueo global para rumbo, inclinación y rodillo trasversal

FFW: Seguimiento rápido, Seguimiento rápido para rumbo, inclinación y rodillo trasversal

5.3 Operación de botón



Botón de encendido

Pulsación larga: Encender/ Apagar

Solo toque: Despertar/(En modo de suspensión)/ Visualización del nivel de batería (cuando está apagado)

Doble toque: Entrar al modo de suspensión



Botón de modo

Solo toque: PF(predeterminado) /PTF/FPV (cambiar en orden)

Cinco toques: Ajuste horizontal



Botón activador

Solo toque: Seguimiento facial (en la aplicación Feiyu ON)

Doble toque: Restablecer

Triple toque: Entrar/Salir del modo selfie (el eje de panorámica gira 180 °)

Cuatro clics rápidos: Cambiar entre cámara trasera/frontal (para reducir obstrucciones al grabar con la cámara frontal)

Presione y mantenga: Modo de bloqueo total (sueltrar para salir)

Puede personalizar la función a través de la App



Joystick

Empujar:

(1) Controlar el movimiento de los ejes de inclinación y panorámica.

(2) Control de la galería (en la aplicación Feiyu ON)



Botón FPV

Solo toque: Entrar/Salir del modo de seguimiento global



Botón del obturador

Cámara conectada

Pulse hasta la mitad: Enfocar

Solo toque (completamente): Iniciar/detener la grabación

Pulsación larga (completamente): Tomar foto

Teléfono conectado

Presione hasta la mitad:

Enfocar (en la Aplicación Feiyu ON)

Haga clic (presione completamente):

Obturador

Mantenga pulsado (presione completamente): Cambiar entre las funciones de foto/ video (en la Aplicación Feiyu ON)



Botón F1

Solo toque: Entrar/Salir de la galería (en la aplicación Feiyu ON)

Doble toque: Entrar / salir del modo retrato

Tres toques: Al-Power Encender/Apagar

Pulsación larga:

Activar/Desactivar el seguimiento AI (cuando Al-Power está activado).



Botón F2

Solo toque:

(1) Bloqueo/desbloqueo de pantalla (en página inicial)

(2) Regresar a la página principal (en página no inicial)

Doble toque: Entrar en el modo de seguimiento de flash

Pulsación larga: Activar la Auto-adaptación de la Fuerza motora

Combinaciones de teclas :

Pulsación larga de la tecla F1 + tecla F2 : Borrar Bluetooth

ES



Perilla multifunción

Girar: (1) Controlar el movimiento de los ejes de balanceo, inclinación y panorámica.
(2) Enfoque /zoom electrónico (El smartphone requiere el uso de la aplicación Feiyu ON)
(3) Controla el enfoque de seguimiento.
(4) También puede ajustar los parámetros en la pantalla táctil.

Se puede establecer el objeto actualmente controlable en (1) o (2) o (3) manteniendo presionado el botón de cambio de función de perilla o deslizando hacia arriba en la página inicial de la pantalla.



Botón de cambio de función de la perilla

Solo toque:

(1) Al controlar el ángulo de tres ejes, los objetos de control se cambian por turno (inclinación/ rumbo/rodillo transversal)

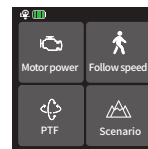
(2) Al realizar enfoque electrónico/zoom electrónico, cambie a enfoque de electrones/zoom de electrones por turno (El smartphone requiere el uso de la aplicación Feiyu ON)

Mantenga pulsado: Cambiar las opciones de control de la perilla multifunción por turno (ángulo de tres ejes/enfoque electrónico/zoom electrónico)

* (1) Lors de la capture de photos ou de vidéos avec une caméra ou l'application de la caméra d'origine sur votre smartphone, certaines fonctionnalités peuvent nécessiter une prise en charge spécifique de la caméra ou du smartphone. Vous pouvez visiter le site officiel pour vérifier la liste des appareils compatibles : <https://www.feiyu-tech.com/feiyu-scorp-mini-2/>

(2) Nous vous recommandons d'utiliser ce produit en conjonction avec l'application Feiyu ON / Feiyu SCORP.

5.4 Operación de la pantalla táctil



Página de inicio



Potencia del motor

Use la sintonización automática para ajustar la potencia del motor automáticamente o ajuste manualmente la potencia del motor para cada eje.



Velocidad de seguimiento

El usuario puede seleccionar diferentes perfiles de velocidad de seguimiento del cardán o una velocidad de seguimiento personalizada.



Modo de seguimiento

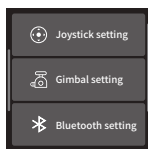
Seleccione el modo de seguimiento de cardán

PF PTF FPV Lock FFW



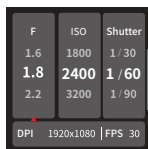
Scenario

Aplicaciones escenificadas de las funcionesw



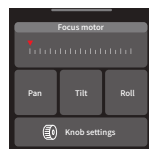
Deslizar de derecha a izquierda

Joystick, cardán y más configuraciones



Deslizar de izquierda a derecha

Ajuste de los parámetros de fotografía



Deslizar hacia arriba

Ajuste de la perilla multifunción

- **Vuelve al nivel anterior:** Deslizar de izquierda a derecha

5.5 Seguimiento AI

En el estado de encendido de la IA, están disponibles los siguientes controles:

Control de gestos de IA



Gestos OK (mano izquierda o derecha) : Comenzar el seguimiento/ Salir del seguimiento

El seguimiento comienza, el indicador es verde. Repite este gesto, Salida del seguimiento, entrada en modo de espera, el indicador es rojo. Dos gestos deben estar separados por 3 segundos.



or

Gesto en dirección opuesta: Salir del seguimiento

Salida del seguimiento, entrada en modo de espera, el indicador es rojo.



Abra la palma de la mano (mano izquierda o derecha): Tomar fotos/ Grabar video

En modo de foto/grabación de video, cuenta regresiva de 3 segundos con señal sonora, la toma comienza al final de la cuenta regresiva. Después de iniciar la grabación de video, un nuevo gesto detiene la grabación.

ES



Gestos en forma de L doble: Encuadre personalizado

Inicie el encuadre, la luz verde parpadea rápidamente. Cuando el sujeto se mueve a la posición deseada, realice este gesto nuevamente para completar el encuadre, y la luz verde permanece encendida.

Operación de botón

Pulsación larga de la tecla F1: Comenzar el seguimiento/Salir del seguimiento
Tres toques de la tecla F1: Encender/Apagar

6. Especificación

Nombre del producto	Feiyu SCORP-Mini 2 3-Axis Handheld Gimbal for Camera
Modelo	FeiyuF1-2
Max. Rango de inclinación	+163° ~-155° (±3°)
Max. Rango de balanceo	+70° ~-250° (±3°)
Max. Rango de panorámica	360°
Peso	Aproximadamente 852g (No incluido el trípode)
Capacidad de carga útil	Aproximadamente 1200g (Bien equilibrado)
Duración de batería	≤ 10 horas*
Capacidad de batería	2500mAh
Voltaje de funcionamiento	6,8 V-8,4 V
Compatibles	Cámara sin espejo y cámara de bolsillo (Sony, Canon, Nikon, Panasonic, etc. Para obtener información detallada sobre las cámaras y lentes compatibles, consulte la lista de adaptación en el sitio web oficial.), cámara de acción como GoPro y teléfono inteligente (Ancho: 52 mm ~ 82 mm, espesor: < 8,9 mm)

*Condiciones de prueba: Carga aproximada de 1000 g, equilibrio logrado, en espera con el modo de giro de cámara activado

Accesorios

- | | |
|--|---|
| [1] Cable de carga USB-C x1 | [15] Soporte para teléfono inteligente x1 |
| [2] Cable de control de cámara USB-C a Micro x1 | [16] Tornillo de mariposa largo x1 |
| [3] Cable de control de cámara USB-C a USB-C x1 | [17] Adaptador GoPro x1 |
| [4] Cable de control de cámara USB-C a TRS2.5 x1 | [18] Tornillo del soporte de la lente x1 |
| [5] Cable de control de cámara USB-C a Multi x1 | [19] Tornillo de fijación de cámara x1 |
| [6] Cable de control de cámara USB-C a 2.5 mm (DC2.5mm) x1 | [20] Tornillo fijo para barra de soporte x1 |
| [7] Cable de control de cámara USB-C a TRS3.5 x1 | |
| [8] Cable de control de cámara USB-C a Mini x1 | |
| [9] Trípode x1 | |
| [10] Placa de fijación x1 | |
| [11] Deslizador x1 | |
| [12] Placa de liberación rápida x1 | |
| [13] Soporte de lente x1 | |
| [14] varilla de soporte del motor de enfoque x1 | |

Versión del kit con accesorios:

- [21] Luz de relleno inalámbrica x1
- [22] Módulo ampliable x1
- [23] Varilla de fibra de carbono x1
- [24] Bolsa de almacenamiento x1