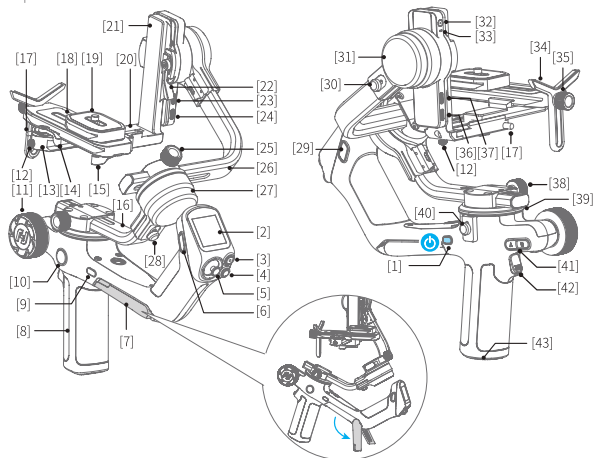


## 1. Panoramica del prodotto

\* Questo prodotto non contiene una telecamera.



- [1] Tasto di accensione
- [2] Schermo tattile
- [3] Tasto di ripresa
- [4] Tasto di modalità
- [5] Bilanciere a quattro vie
- [6] Tasto F1
- [7] Piede di supporto
- [8] Maniglia
- [9] Tasto FPV
- [10] Tasto di commutazione delle funzioni della manopola
- [11] Manopola multifunzione
- [12] Sblocco antiscivolo del cursore
- [13] Cursore
- [14] Chiusura a scatto della piastra di montaggio rapido
- [15] Blocco di fissaggio del blocco scorrevole

- [16] Braccio verticale
- [17] Blocco antiscivolo
- [18] Piastra di caricamento rapido
- [19] Massa d'innalzamento
- [20] Piatto fisso
- [21] Chiusura a scatto del braccio scorrevole
- [22] Braccio scorrevole
- [23] Chiusura a scatto del braccio scorrevole
- [24] Porta di espansione 1
- [25] Manopola di fissaggio del braccio trasversale
- [26] Braccio trasversale
- [27] Tasto di attivazione
- [28] Blocco motore a rulli
- [29] Tasto F2
- [30] Blocco motore asse del passo

- [31] Asse del passo
- [32] Fotocamera del modulo di tracciamento
- [33] Indicatore del modulo di tracciamento
- [34] Supporto per l'obiettivo
- [35] Vite del supporto dell'obiettivo
- [36] Porta di espansione 2
- [37] Porta di controllo della fotocamera/Porta di uscita di alimentazione USB-C®
- [38] Manopola di fissaggio del braccio verticale
- [39] Asse panoramica
- [40] Blocco motore asse di testa
- [41] Tasto A / B
- [42] Tasto di attivazione
- [43] Foro filettato britannico 1/4

① Supporta la ricarica dei dispositivi di ripresa compatibili con il protocollo di alimentazione USB.

## Istruzioni dettagliate

Seguite questi passi per sperimentare rapidamente le funzioni di base del prodotto. Più funzionale si prega di fare riferimento alle istruzioni dettagliate per l'uso.

<https://www.feiyu-tech.com/feiyu-scorp-2/>



### Scaricare App

Scansiona il codice QR o cerca nell'app store "Feiyu SCORP" per scaricare.

\* Requisiti di sistema: iOS 11.0 o superiore, Android 6.0 o superiore.



iOS

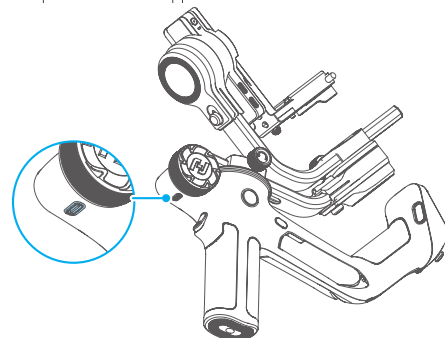


Android

## 2. Preparazione

### 2.1 Ricarica

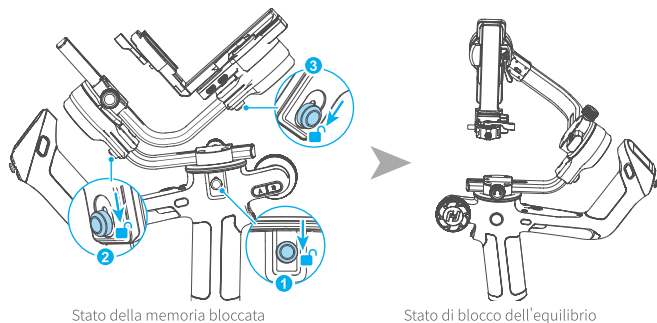
Si raccomanda di caricare completamente lo stabilizzatore prima del primo utilizzo. Usa il cavo da USB-C per la ricarica e supporta la ricarica veloce.



### 2.2 Dispiegare per bilanciare il blocco

Quando si lascia la fabbrica, il corpo principale dello stabilizzatore è nello stato di bloccaggio del magazzino. Si prega di spostare il blocco del motore a tre assi nella posizione di sblocco, regolare la posizione dei tre assi allo stato di blocco dell'equilibrio, e poi spostare il blocco del

motore a tre assi nella posizione di blocco per facilitare l'operazione successiva.



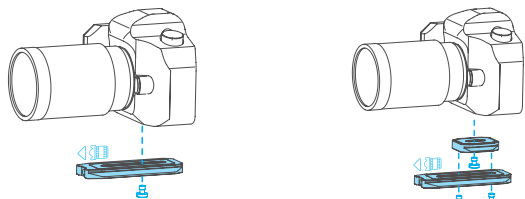
### 3. Installare la telecamera

Prima di installare la videocamera, assicurarsi che la videocamera sia pronta per la ripresa (obiettivo, scheda di memoria, batteria e alimentazione sufficiente sono installati, rimuovere il coperchio dell'obiettivo), assicurarsi che i passaggi di "2. Preparazione" siano stati completati, che lo stabilizzatore sia in **uno stato di blocco bilanciato**, e spegnere o mettere a riposo lo stabilizzatore.

#### 3.1 Installazione della piastra di montaggio rapido e del blocco di rialzo (opzionale)

Installare la piastra di montaggio rapido sul fondo della videocamera e stringere le viti di fissaggio della videocamera.

Puoi scegliere di installare il blocco di rialzo come richiesto (se usato con un obiettivo grande), installa il blocco di rialzo sul fondo della telecamera, stringi le viti di fissaggio della telecamera e poi fissalo sulla piastra di montaggio rapido con due viti di fissaggio.



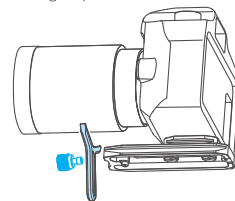
Montaggio diretto sulla piastra di montaggio rapido

Dopo che il blocco opzionale di elevazione è stato installato sulla piastra di montaggio rapido

IT

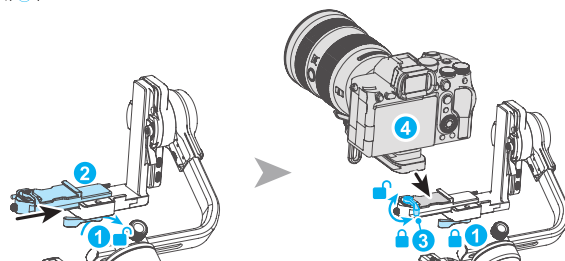
#### 3.2 Montaggio del supporto della lente (opzionale)

Puoi scegliere di installare e fissare il supporto dell'obiettivo sulla piastra di montaggio rapido secondo le tue esigenze, tenere l'obiettivo con la gomma morbida del supporto e stringere la manopola di fissaggio del supporto dell'obiettivo. Si raccomanda di installare il supporto quando si trasporta un obiettivo lungo e pesante.

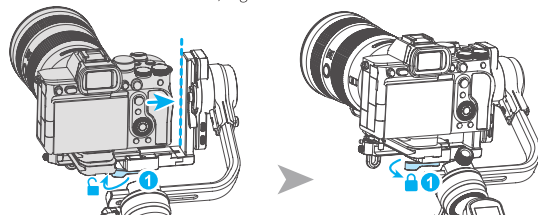


#### 3.3 Montaggio sullo stabilizzatore

Sbloccare il ①, inserire il ② nello slot, serrare il ①, allentare il ③, inserire il ④ nello slot secondo la direzione indicata, bilanciare grossolanamente la fotocamera avanti e indietro e serrare il ③.



Durante l'installazione, cerca di posizionare la fotocamera il più vicino possibile all'asse di inclinazione. Puoi spostare la fotocamera a sinistra o a destra in base alla larghezza della fotocamera. Sblocca il ①, regola e serrare il ①.



## 4. Regolare il bilanciamento

Bilanciare la fotocamera prima di scattare. Assicurarsi che la fotocamera e l'obiettivo siano pronti per lo scatto prima della regolazione. Lo stabilizzatore deve spegnersi o dormire durante il livellamento.

**Si consiglia di spostare il braccio scorrevole/trasversale/verticale dopo aver sostenuto la fotocamera con la mano.**



Video Didattico

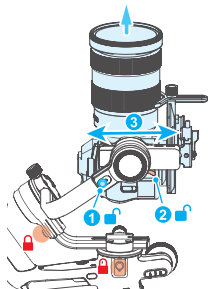
### 4.1 Regolazione dell'asse del passo

#### 4.1.1 Bilanciamento verticale dell'asse del passo

a. Aprire il blocco del motore dell'asse del passo ① e allentare la chiusura a scatto del braccio scorrevole ②.

b. Rendere l'obiettivo della telecamera verticale verso l'alto e osservare la direzione di inclinazione della telecamera.

c. Se l'obiettivo della videocamera si inclina verso un'estremità, ciò indica che il centro di gravità è orientato verso l'estremità di inclinazione. È necessario spostare il braccio scorrevole ③ nella direzione



opposta all'inclinazione fino a quando l'obiettivo della telecamera rimane verticale e verso l'alto, cioè è stato livellato.

d. Stringere la chiusura a scatto del braccio scorrevole ②, e tenere la telecamera verso l'alto per fissarla in posizione.

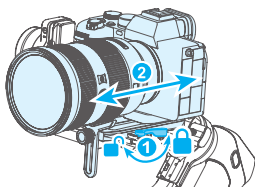
#### 4.1.2 Bilanciamento avanti e indietro dell'asse del passo

a. Con l'obiettivo della telecamera rivolto orizzontalmente in avanti, osservare la direzione di inclinazione della telecamera.

b. Se l'obiettivo della videocamera si inclina verso un'estremità, ciò indica che il centro di gravità è orientato verso l'estremità di inclinazione. Allentare la chiusura a scatto del braccio scorrevole ① e spostare la videocamera nella direzione opposta dell'inclinazione fino a quando l'obiettivo della videocamera rimane orizzontale e in avanti, cioè è stato livellato.

c. Stringere la chiusura a scatto del braccio scorrevole ①, e tenere la videocamera per fissarla in posizione.

Se la videocamera può rimanere ferma ad un angolo di inclinazione di circa 45° in alto o in basso, l'asse di inclinazione è stato regolato e bilanciato.



IT

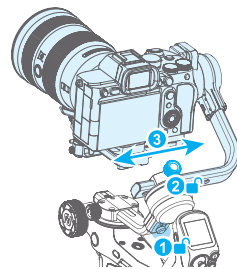
### 4.2 Regolazione dell'equilibrio del rullo

a. Aprire il blocco del motore a rulli ① e osservare la direzione di inclinazione della telecamera.

b. Se la telecamera si inclina verso un'estremità, ciò indica che il centro di gravità è orientato verso l'estremità di inclinazione. Allentare la manopola di fissaggio del braccio trasversale ② e spostare il braccio trasversale nella direzione opposta all'inclinazione fino a quando il braccio trasversale mantiene l'equilibrio orizzontale, cioè è stato livellato.

c. Serrare la manopola di fissaggio del braccio a croce ③.

Se la videocamera rimane ferma ad un angolo orizzontale, il rullo è bilanciato.



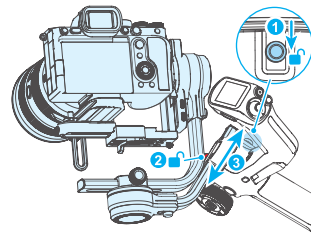
### 4.3 Regolazione del bilanciamento dell'asse di testa

a. Aprire il blocco motore dell'asse di direzione ①, tenere il treppiede dello stabilizzatore e inclinare lo stabilizzatore in avanti in modo che sia parallelo al terreno.

b. Se la videocamera si inclina verso un'estremità, ciò indica che il centro di gravità è orientato verso l'estremità di inclinazione. Allentare la manopola di fissaggio del braccio verticale ② e spostare il braccio verticale ③ nella direzione opposta all'inclinazione fino a quando il braccio verticale mantiene l'equilibrio orizzontale, cioè è stato livellato.

c. Serrare la manopola di fissaggio del braccio verticale ②.

Se la videocamera rimane ferma ad un angolo orizzontale, l'asse di direzione è bilanciato.



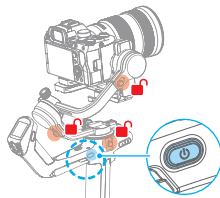
## 5. Operazione

### 5.1 Avvio / spegnimento

Prima di avviare la macchina, confermare che la regolazione del bilanciamento è stata completata. Assicurarsi di sbloccare il blocco del motore a tre assi. Se l'accensione non è completamente sbloccata, entrerà nella protezione del sonno. Si prega di sbloccare tutto e cliccare il pulsante di accensione per svegliare lo stabilizzatore.

! Se si utilizza o si cambia la fotocamera o l'obiettivo per la prima volta, regolare prima la potenza del motore dopo accensione.

Premere a lungo il tasto di accensione e rilasciarlo quando si sente il tono di richiesta di avvio/spagnimento.



## 5.2 Introduzione alla modalità seguita

**PF:** Seguire solo lo sterzo, senza la direzione d'inclinazione e rullo.

**PTF:** Seguire lo sterzo e l'inclinazione, senza il rullo

**FPV:** Seguire lo sterzo, l'inclinazione, e il rullo

**Lock:** Non seguono lo sterzo, l'inclinazione, e il rullo

**FFW:** Seguono lo sterzo, l'inclinazione, e il rullo trasversale rapidamente

## 5.3 Funzionamento dei tasti



### Tasto di accensione

**Pressione lunga:** Accensione / spegnimento

**Clic:** Risveglio (In modalità di sospensione)/Visualizzazione del livello della batteria (quando spento)

**Doppio clic:** Ibernazione



### Tasto di ripresa

**Toccare:** Messa a fuoco

**Cliccare (premere tutto):** Registrare

**Premere a lungo (pressione completa):** Scattare foto



### Tasto di attivazione

**Doppio clic:** Reset

**Tripla colpo:** Passare / uscire selfie (rotazione asse corso 180°)

**Premere e tenere premuto:** Modalità di blocco totale (rilasciare e uscire)

Questa funzione di funzionamento dell'azione può essere modificata tramite APP



### Tasto di modalità

**Clic:** PF (impostazione predefinita) / PTF/FPV (cambiare in ordine)

**Cinque clic veloci:** Calibrazione orizzontale



### Joystick

**Spingere:** Controllare il passo, la rotazione dell'asse di prua

IT



### Tasto A/B

**Premere a lungo:**

Contrassegnare la posizione attuale come punto A/B

**Clic:** Tornare al punto A/B contrassegnato

Può essere utilizzato per contrassegnare la posizione di direzione assiale/posizione focale.



### Tasto FPV

**Clic:** Enter / exit global follow



### Tasto F1

**Doppio clic:** Entra/esci dalla modalità verticale

**Tripla tocco:** AI-Power Accensione/Spegnimento

**Pressione lunga:** Attiva/Disattiva il tracciamento AI (quando AI-Power è attivo).



### Tasto F2

**Clic:**

(1) Blocca schermo/sblocca (sulla pagina principale)  
(2) Torna alla pagina principale (sulla una pagina non principale)

**Doppio clic:** Accedere alla modalità di inseguimento flash

**Lunga pressione:** Attiva l'adattamento automatico della potenza del motore

### Combinazioni di tasti:

**Lunga pressione del tasto F1 + tasto F2:** Cancella il Bluetooth

\* (1) Alcune funzioni potrebbero richiedere un supporto specifico dalla fotocamera. È possibile visitare il sito web ufficiale per verificare l'elenco dei dispositivi compatibili: <https://www.feiyu-tech.com/feiyu-scorp-2/>

(2) Raccogliamo di utilizzare questo prodotto in combinazione con l'applicazione Feiyu SCORP.



### Manopola multifunzione

**Rotazione:** (1) Controlla l'angolo di rullo, di beccheggio e di prua.

(2) Controlla la messa a fuoco seguendo /zoom elettronico.  
(3) Controlla la follow focus.  
(4) Puoi anche regolare i parametri nel schermo toccare.

È possibile tenere premuto a lungo il pulsante della scambia di funzioni del pomello, o scorrere sulla pagina principale dello schermo del display per impostare l'oggetto controllabile corrente su (1) o (2) o (3).



### Tasto di commutazione delle funzioni della manopola

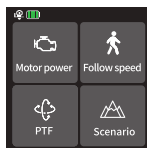
**Clic:**

(1) Cambiare l'oggetto di controllo mentre controllare il movimento dei 3 assi (Inclinazione/Sterzo/Rullo).

(2) Passare alla messa a fuoco elettronica/allo zoom elettronico mentre controllare la messa a fuoco elettronica/lo zoom elettronico

**Premere a lungo:** Cambia a turno le opzioni di controllo della manopola multifunzione (rotella principale) (angolo a tre assi/focalizza seguire elettronico/focalizzatore seguire).

## 5.4 Funzionamento dello schermo



Pagina iniziale



### Forza del motore

La forza motore adattiva può essere impostata, o la forza motore di ogni asse può essere impostata separatamente



### Seguire la velocità

Impostare la velocità di seguito, e si può personalizzare la velocità di seguito.



### Seguire la modalità

Impostare la modalità follow dello stabilizzatore.



PF



PTF



FPV



Lock

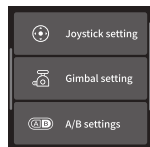


FFW



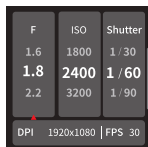
### Scenario

Applicazioni scenografiche delle funzioni



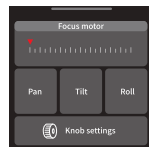
### Slittamento a sinistra

Rocker, pan tilt e altre impostazioni



### Scivolamento a destra

Impostazione dei parametri di ripresa



### Scorrere verso l'alto

Impostazioni relative alla manopola multifunzione

## 5.5 Tracciamento AI

In stato di accensione AI, sono disponibili i seguenti controlli:

IT

## Controllo dei gesti AI



### Gesto OK (mano sinistra o destra): Inizia il tracciamento/Esci dal tracciamento

Il tracciamento è iniziato, il led è verde. Ripeti questo gesto, uscita dal tracciamento, entra in modalità standby, il led è rosso. Due gesti devono essere separati da 3 secondi



or

### Gesto in direzione opposta : Esci dal tracciamento

Uscita dal tracciamento, entra in modalità standby, il led è rosso.



### Apri il palmo della mano (mano sinistra o destra): Scatta foto/Registra video

In modalità foto/video, conto alla rovescia di 3 secondi con segnale acustico, la cattura inizia alla fine del conto alla rovescia.

Dopo l'avvio della registrazione video, un nuovo gesto ferma la registrazione.



### Gesti a forma di L doppia: Inquadratura personalizzata

Inizia l'inquadratura, la luce verde lampeggia rapidamente. Quando il soggetto si sposta nella posizione desiderata, esegui nuovamente questo gesto per completare l'inquadratura, e la luce verde rimane accesa.

## Funzionamento dei tasti

Lunga pressione del tasto F1: Inizia il tracciamento/Esci dal tracciamento

Triplo tocco del tasto F1: AI-Power accensione/spengimento

## 6. Parametro

Nome del prodotto	Feiyu SCORP 2 3-Axis Handheld Gimbal for Camera
Modello del prodotto	FeiyuF2-2
Angolo di azione dell'angolo del passo	+20° ~ -120°
Angolo di azione dell'angolo di rotlo	+245° ~ -75°
Angolo di azione dell'angolo di direzione	360°
Peso del prodotto(Macchina principale)	circa 1070g
Carico massimo	circa 2500g (quando il centro di gravità è equilibrato)
Tempo teorico di resistenza	circa 13 ore
Capacità della batteria	2500mAh
Tensione di lavoro	6.8V-8.4V
Fotocamere adattive	SONY, Canon, Nikon, Panasonic e altre fotocamere ( Per maggiori dettagli sulle fotocamere e gli obiettivi compatibili, si prega di consultare l'elenco di adattamento sul sito ufficiale. )

## Accessori

- [1] Cavo di ricarica USB-C x1
- [2] Cavo di controllo della fotocamera USB-C a Micro x1
- [3] Cavo di controllo della fotocamera USB-C a USB-C x1
- [4] Cavo di controllo della fotocamera USB-C a TRS2.5 x1
- [5] Cavo di controllo della fotocamera USB-C a Multi x1
- [6] Cavo di controllo della fotocamera USB-C a 2.5 mm (DC2.5mm) x1
- [7] Cavo di controllo della fotocamera USB-C a TRS3.5 x1
- [8] Cavo di controllo della fotocamera USB-C a Mini x1
- [9] Treppiede x1
- [10] Piastra di fissaggio x1
- [11] Corsore x1
- [12] Piastra di caricamento rapido x1
- [13] Massa d'innalzamento x1
- [14] Supporto per l'obiettivo x1
- [15] Vite del supporto dell'obiettivo x1
- [16] Vite di fissaggio della macchina fotografica x3

### Versione del kit con accessori:

- [17] Accessorio di espansione ARRI Rosettes x1
- [18] Modulo espandibile x1
- [19] Asta in fibra di carbonio x1
- [20] Borsa di stoccaggio x1