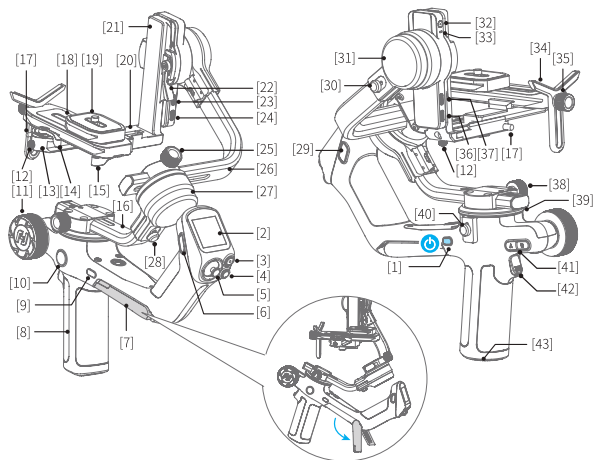


1. Überblick

* Kamera nicht enthalten.



- [1] Einschalttaste
- [2] Touchscreen
- [3] Aufnahmetaste
- [4] Modus-Taste
- [5] Joystick
- [6] F1-Taste
- [7] Ständer
- [8] Handgriff
- [9] FPV-Taste
- [10] Knopf zum Umschalten der Funktion
- [11] Multifunktionsknopf
- [12] Schutz gegen das Abrutschen des Schiebers
- [13] Schieber
- [14] Festplattensperre der Schnellwechselplatte
- [15] Schieberverschluss

- [16] Vertikaler Arm
- [17] Schutz gegen das Entfernen
- [18] Schnellwechselplatte
- [19] Kamerahalterung
- [20] Festplatte
- [21] Sperre des Schwenkarms
- [22] Schieberarm
- [23] Bildübertragungsschnittstelle
- [24] Erweiterungsschnittstelle 1
- [25] Arretierknopf des Querarms
- [26] Querarm
- [27] Auslösetaste
- [28] Rollensperre
- [29] F2-Taste
- [30] Kippensperre
- [31] Kippachse
- [32] Kameramodul der Verfolgungseinheit

- [33] Anzeigelicht der Verfolgungseinheit
- [34] Objektivhalter
- [35] Schraube des Objektivhalters
- [36] Erweiterungsschnittstelle 2
- [37] Kamera
- [38] Steueranschluss/USB-C-Stromausgangsschnittstelle^①
- [39] Arretierknopf des vertikalen Arms
- [40] Schwenksperr
- [41] Ein-/Aus-Taste
- [42] Auslösetaste
- [43] 1/4 Zoll Gewindeloch

① Unterstützt das Laden von Aufnahmegeräten, die mit dem USB-Stromversorgungsprotokoll kompatibel sind.

Benutzerhandbuch

Führen Sie die folgenden Schritte aus, um sich schnell mit den grundlegenden Funktionen des Produkts vertraut zu machen. Für weitere Funktionen Bitte beachten Sie die ausführliche Gebrauchsanweisung.

<https://www.feiyu-tech.com/feiyu-scorp-2/>



Die App herunterladen

Scannen Sie den QR-Code oder suchen Sie im App-Shop nach "Feiyu SCORP", um es herunterzuladen.

* Systemanforderungen: iOS 11.0 oder höher, Android 6.0 oder höher.



iOS

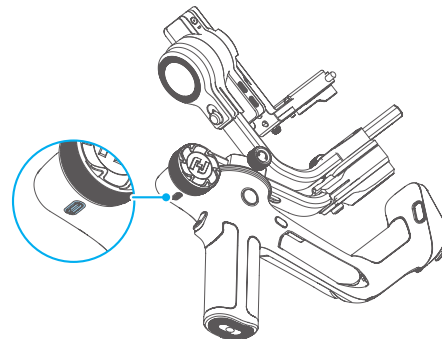


Android

2. Erste Schritte

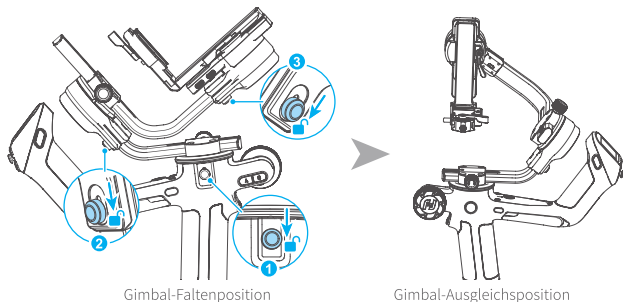
2.1 Aufladen

Bitte laden Sie den Akku vollständig auf, bevor Sie den Gimbal zum ersten Mal einschalten. Aufladen mit USB-C Kabel, unterstützt Schnellladung.



2.2 Einstellen der kardanischen Position auf die kardanische Ausgleichsposition

Der Gimbal ist standardmäßig eingeklappt. Bitte entriegeln Sie alle drei Achsen und stellen Sie die Gimbal-Position auf die Gimbal-Ausgleichsposition ein, und sperren Sie dann die drei Achsen.

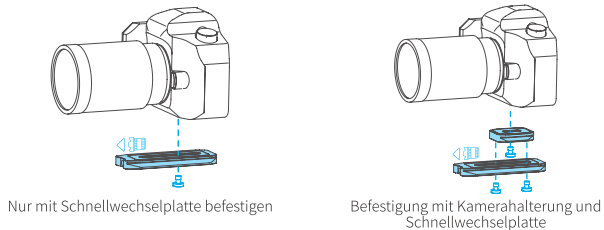


3. Montage der Kamera

Bevor Sie die Kamera montieren, stellen Sie sicher, dass die Kamera aufnahmebereit ist (installieren Sie das Kameraobjektiv, entfernen Sie die Objektivabdeckung, legen Sie die Speicherkarte und den Akku in die Kamera ein, und laden Sie den Akku vollständig auf), führen Sie alle Schritte aus, die in Kapitel "2. Vorbereitung" beschrieben sind, und stellen Sie sicher, dass der Gimbal auf die **Gimbal-Ausgleichsposition** eingestellt ist. Stellen Sie sicher, dass der Gimbal ausgeschaltet ist oder sich im Ruhezustand befindet, bevor Sie die Kamera montieren.

3.1 Befestigen Sie die Schnellwechselplatte und die Kamerahalterung (optional)

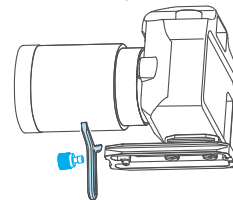
Befestigen Sie die Schnellwechselplatte an der Kamera, indem Sie die Schraube anziehen. Der Benutzer kann die Kamerahalterung je nach Bedarf anbringen (z. B. bei Verwendung eines langen oder schweren Objektivs). Bringen Sie die Kamerahalterung an der Kamera an und befestigen Sie sie an der Schnellwechselplatte, indem Sie 2 Schrauben anziehen.



DE

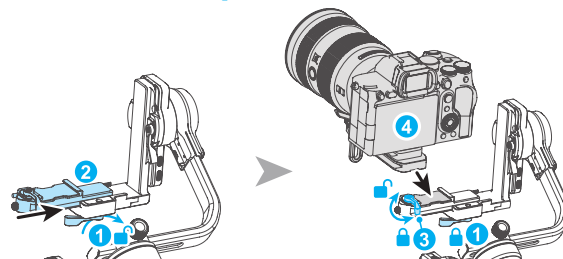
3.2 Objektivhalter installieren (optional)

Bringen Sie den Objektivhalter nach Bedarf an der Schnellwechselplatte an. Das Gummi des Objektivhalters muss sich direkt unter den Lehnen befinden. Es wird empfohlen, den Objektivhalter zu verwenden, wenn Sie ein langes oder schweres Objektiv verwenden

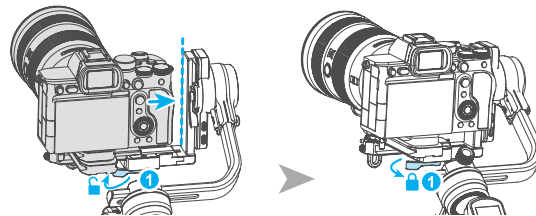


3.3 Kamera auf Gimbal montieren

Entsperren Sie ①, schieben Sie ② in den Steckplatz, ziehen Sie ① fest, lösen Sie ③, schieben Sie ④ gemäß der Anweisungsrichtung in den Steckplatz, balancieren Sie die Kamera grob vorne und hinten aus und ziehen Sie ③ fest.



Versuchen Sie bei der Installation, die Kamera so nah wie möglich am Neigungsschwenk zu platzieren. Sie können die Kamera je nach Breite nach links oder rechts bewegen, entsperren Sie ①, justieren Sie und ziehen Sie ① fest.



4. Gimbal-Ausgleich

Bitte balancieren Sie den Gimbal vor der Aufnahme aus. Stellen Sie sich sicher, dass die Kamera und das Objektiv aufnahmebereit sind und der Gimbal ausgeschaltet oder im Ruhezustand ist, bevor Sie ihn ausbalancieren.

Es wird empfohlen, die Kamera mit der Hand zu halten, bevor Sie den Schieberarm/horizontalen Arm/vertikalen Arm bewegen.



Tutorial-Videos

4.1 Auswuchten der Kippachse

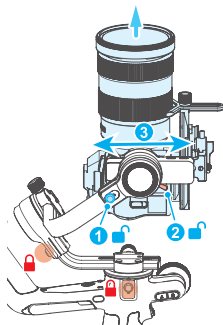
4.1.1 Ausbalancieren der Kippachse

a. Entriegeln Sie die Kippsperrle ①, und lösen Sie den Sperrle ② des Schieberarms.

b. Drehen Sie die Neigungsachse so, dass das Kameraobjektiv nach oben zeigt. Überprüfen Sie die Richtung, in die das Objektiv kippt.

c. Wenn das Objektiv zu einer Seite geneigt ist, ist die Kamera auf dieser Seite schwer, bewegen Sie den Schieberarm ③ in die entgegengesetzte Richtung, bis die Kamera gleichmäßig nach oben gerichtet ist.

d. Ziehen Sie den Sperrle ② des Schieberarms fest, während Sie die Kamera halten



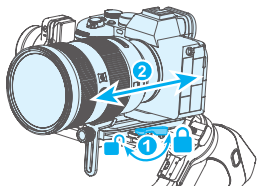
4.1.2 Tiefe für die Kippachse einstellen

a. Drehen Sie die Neigungsachse so, dass das Kameraobjektiv nach vorne zeigt. Überprüfen Sie die Richtung, in die das Objektiv geneigt ist.

b. Wenn das Objektiv zu einer Seite geneigt ist, ist die Kamera auf dieser Seite schwer, lösen Sie den Festplattensperre ① der Schnellwechselplatte und bewegen Sie die Schnellwechselplatte in die entgegengesetzte Richtung, bis die Kamera stabil nach vorne zeigt.

c. Verriegeln Sie den Festplattensperre ① der Schnellwechselplatte, während Sie die Kamera halten.

Die Kippachse ist ausbalanciert, wenn die Kamera stabil ist, während sie um 45° nach oben oder unten geneigt ist.



DE

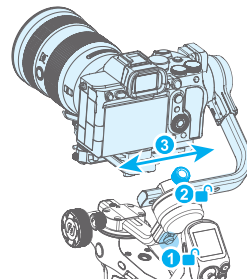
4.2 Auswuchten der Rollachse

a. Entriegeln Sie die Rollensperre ①, prüfen Sie die Richtung, in die das Objektiv gekippt ist.

b. Wenn das Objektiv zu einer Seite geneigt ist, ist die Kamera auf dieser Seite zu schwer. Lösen Sie den Arretierknopf ② des Querarms und bewegen Sie den Querarm in die entgegengesetzte Richtung, bis die Kamera ruhig und waagrecht zum Boden stehen kann.

c. Ziehen Sie den Arretierknopf ② des Querarms fest.

Die Rollachse ist ausbalanciert, wenn die Kamera ruhig und horizontal zum Boden bleiben kann.



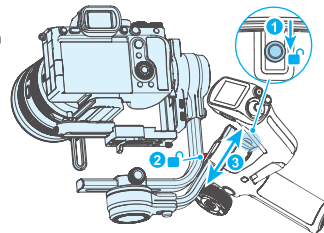
4.3 Auswuchten der Schwenkachse

a. Entriegeln Sie die Schwenksperre ①. Halten Sie das Stativ und kippen Sie den Gimbal nach vorne, bis er horizontal zum Boden steht.

b. Wenn das Objektiv zu einer Seite geneigt ist und die Kamera auf dieser Seite schwer ist, lösen Sie den Arretierknopf ② des vertikalen Arms und bewegen Sie den vertikalen Arm ③ in die entgegengesetzte Richtung, bis die Kamera ruhig und waagrecht zum Boden stehen kann.

c. Ziehen Sie den Arretierknopf ② des vertikalen Arms fest.

Die Schwenkachse ist ausbalanciert, wenn die Kamera ruhig und horizontal zum Boden bleiben kann.



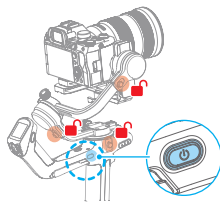
5. Betrieb

5.1 Ein-/Ausschalten

Bevor Sie den Gimbal einschalten, stellen Sie sicher, dass Sie den Gimbal ausbalanciert haben und alle drei Achsen entriegelt sind. Wenn Sie nicht alle 3 Achsen entriegelt haben, geht der Gimbal in den Schlafmodus, um sich selbst zu schützen. Bitte tippen Sie einmal auf die Ein-/Aus-Taste, um den Gimbal aufzuwecken, nachdem Sie alle Achsen entriegelt haben.

! Wenn Sie die Kamera zum ersten Mal benutzen oder nachdem Sie die Kamera oder das Objektiv ausgetauscht haben, stellen Sie bitte die Motorstärke ein, nachdem Sie die Kamera eingeschaltet haben.

Drücken Sie lange auf die Ein-/Aus-Taste und lassen Sie sie los, wenn Sie den Piepton hören, um das Gerät ein- oder auszuschalten.



5.2 Einführung in den Folgemodus

PF: Schwenkfolge, nur die Schwenkachse folgt der Handbewegung des Benutzers

PTF: Schwenk- und Neigungsfolge, die Schwenk- als auch die Neigungsachse folgen der Handbewegung des Benutzers, jedoch nicht die Rollachse.

FPV: Schwenk-, Neigungs- und Rollachse folgen – alle 3 Achsen folgen der Handbewegung des Benutzers.

Lock: Keine der 3 Achsen folgt der Handbewegung des Benutzers, der Gimbal behält die Ausrichtung der Kamera bei.

FFW: Blitzfolge, wobei alle 3 Achsen der Handbewegung des Benutzers mit hoher Verfolgungsgeschwindigkeit folgen.

5.3 Tastenbedienung



Ein-/Aus-Taste

Drücken: Einschalten/
Ausschalten

Einfaches Klicken:
Aufwachen (im Ruhezustand)/
Batteriestandsanzeige (im
ausgeschalteten Zustand)

Doppelklicken: Schlafmodus



Modus-Taste

Einfaches Klicken:
PF (Standard)/PTF/FPV
(nacheinander umschalten)

Fünffach klicken: Horizontale
Ausrichtung



Joystick

Puschen:
Steuerung von Bewegung der
Neige- und Schwenkachse



Aufnahmetaste

Tippen: Focus

Einfaches Klicken (voll):
Aufnahme starten/stoppen
Langes Drücken (voll): Foto
aufnehmen



Auslösetaste

Doppelklicken:
Neuausrichtung
Viermal klicken: Umschalten
von hinterer/vorderer
Rollachse (verhindert
Verdeckungen bei Aufnahmen
mit vorderer/hinterer
Handykamera)

Drücken und halten: Lock-
Modus (Loslassen zum Beenden)
Sie können die Funktion über die
APP anpassen

DE



A/B-Taste

Langes Drücken: Aktuelle
Position als Punkt A/B
markieren
Einfaches Klicken: Zurück
zum markierten Punkt A/B

Kann zur Markierung der
axialen Position/Fokusposition
verwendet werden



FPV-Taste

Einfaches Klicken: FPV-
Modus starten/beenden



F1-Taste

Doppelklicken:
Betreten/Verlassen des
Hochkantmodus
Dreifaches Tippen: AI-Power
Ein- / Ausschalten
Drücken: Ein-/Ausschalten der
AI-Verfolgung (bei aktivierter
AI-Power)



F2-Taste

Einfaches Klicken:
(1) Bildschirm sperren/
entsperren (auf der Startseite)
(2) Zurückkehr zur Startseite
(auf Nicht-Startseite)
Doppelklicken: Betreten des
Blitzfolgemodus (FFW)
Lange drücken: Motorische
Stärke Adaptiv

Tastenkombinationen:

**Langes Drücken der F1-Taste
+ F2-Taste:**
Bluetooth löschen



Multifunktionsknopf

Drehen: (1) Steuern Sie die
Bewegung der Roll-, Neige-
und Schwenkachse.
(2) Steuern Sie Fokus /
Elektronischer Zoom
(3) Steuern sie fokusbetriebe.
(4) Die Parameter können
auch über den Touchscreen
eingestellt werden.

Das aktuell steuerbare Objekt
kann auf (1) oder (2) oder (3)
gesetzt werden, indem man die
Funktionstaste des Drehknopfes
lange drückt oder auf der
Startseite des Displays nach oben
schiebt.



Knopf zum Umschalten der Funktion

Einmaliges Klicken:
(1) Umschalten des
Steuerobjekts während der
Bewegungssteuerung der 3
Achsen (Neigen/Schwenken/
Rollen)

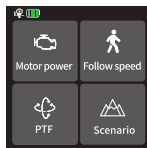
(2) Umschalten auf
elektronischen Fokus
/ elektronischen Zoom
während der Steuerung
des elektronischen Fokus /
elektronischen Zooms

Drücken und halten: Schaltet
die Steuerungsoptionen
(3-Achsen-Winkel /
elektronischer Folgen-
Fokus / Folgen-Fokus) des
Multifunktionsknopfes
(Haupttrad) nacheinander um.

* (1) Kann es sein, dass einige Funktionen spezielle Unterstützung von der Kamera dem erfordern.
Sie können die offizielle Website besuchen, um die Liste der kompatiblen Geräte zu überprüfen:
<https://www.feiyu-tech.com/feiyu-scorp-2/>

(2) Wir empfehlen, dieses Produkt in Verbindung mit der Feiyu SCORP App zu verwenden.

5.4 Bedienung des Touchscreens



Hauptseite

Motorleistung

Verwenden Sie die automatische Einstellung, um die Motorleistung automatisch anzupassen, oder stellen Sie die Motorleistung für jede Achse manuell ein.

Verfolgungsgeschwindigkeit

Der Benutzer kann verschiedene Profile für die kardanische Verfolgungsgeschwindigkeit oder eine eigene Verfolgungsgeschwindigkeit auswählen

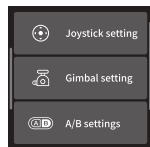
Folgemodus

Auswahl des Kardanverfolgungsmodus

 PF  PTF  FPV  Lock  FFW

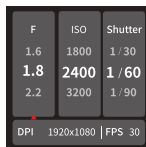
Scenario

Anwendungsszenarien



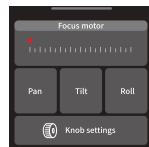
Schieben von rechts nach links

Joystick, Gimbal und weitere Einstellungen



Schieben von links nach rechts

Einstellung der Aufnahmeparameter



Aufwärts schieben

Einstellung des Multifunktionsknopfes

- **Gehe zurück zur vorherigen Ebene:** Schieben von links nach rechts

DE

5.5 AI Verfolgung

Im AI-Einschaltzustand stehen folgende Steuerungsmöglichkeiten zur Verfügung:

KI-Gestensteuerung



OK-Geste (beide Hände) : Verfolgung starten/Verfolgung beenden

Verfolgung gestartet, die Anzeige leuchtet grün. Dieses Zeichen erneut machen, verfolgung beendet, in den Standby-Modus wechseln, Anzeige leuchtet rot. Zwei Gesten müssen durch 3 Sekunden getrennt sein



or



Geste in die entgegengesetzte Richtung: Verfolgung beenden

Verfolgung beendet, in den Standby-Modus wechseln, Anzeige leuchtet rot.



Handflächen spreizen (beide Hände): Aufnahme/Videoaufnahme

Im Aufnahme-/Videoaufnahmemodus: 3-Sekunden-Zeitlupe mit akustischem Signal, Aufnahme startet am Ende der Zeitlupe. Nach Start der Videoaufnahme erneute Geste stoppt die Aufnahme.



Doppelte L-förmige Gesten: Individuelles Framing

Beginnen Sie mit dem Framing, das grüne Licht blinkt schnell. Wenn sich das Motiv an die gewünschte Position bewegt, führen Sie diese Geste erneut aus, um das Framing abzuschließen, und das grüne Licht bleibt eingeschaltet.

Tastenbedienung

Langes Drücken der F1-Taste: Verfolgung starten/Verfolgung beenden.

Dreifaches Tippen der F1-Taste: Ein-/Ausschalten der AI-Verfolgung

6. Spezifikation

Produktname	Feiyu SCORP 2.3-Axis Handheld Gimbal for Camera
Produktmodell	FeiyuF2-2
Neigungswinkel der Wirkung	+200° ~ -120°
Rollwinkel der Wirkung:	+245° ~ -75°
Richtungswinkel der Wirkung	360°
Produktgewicht (Hauptgerät)	ca. 1070g
Nutzlastfähigkeit	ca. 2500g (ausgewogen)
Batterielebensdauer	ca. 13 Stunden
Batterie	2500mAh
Betriebsspannung	6.8V-8.4V
Kompatible Kameras	SONY, Canon, Nikon, Panasonic-Kamera usw (Bitte beachten Sie die offizielle Website für eine detaillierte Liste der kompatiblen Kameras und Objektive)

Zubehör

- [1] USB-C Ladekabel x1
- [2] USB-C zu Micro Kamera-Steuerkabel x1
- [3] USB-C zu USB-C Kamera-Steuerkabel x1
- [4] USB-C zu TRS2.5 Kamera-Steuerkabel x1
- [5] USB-C zu Multi Kamera-Steuerkabel x1
- [6] USB-C zu 2.5mm Kamera-Steuerkabel (DC2.5mm) x1
- [7] USB-C zu TRS3.5 Kamera-Steuerkabel x1
- [8] USB-C zu Mini Kamera-Steuerkabel x1
- [9] Stativ x1
- [10] Festplatte x1
- [11] Schieber x1
- [12] Schnellwechselplatte x1
- [13] Kamerahalterung x1
- [14] Objektivhalter x1
- [15] Objektivhalterschraube x1
- [16] Befestigungsschrauben der Kamera x3

Kitversion mitgeliefert:

- [17] ARRI Rosetten Erweiterungszubehör x1
- [18] Erweiterungsmodul x1
- [19] Kohlefaserstange x1
- [20] Aufbewahrungstasche x1

DE