

VITRINA DELICATESSEN VCG-150-N

Gelum®

CARACTERÍSTICAS GENERALES

• CONTROL DE TEMPERATURA INTELIGENTE

Optimiza y reduce tu consumo de energía.

• ACOMODO VERSÁTIL

Cuenta con 4 parrillas y diferentes niveles de exhibición.

• GRADO ALIMENTICIO

Piso y mostrador fabricados en acero inoxidable.

• VISIBILIDAD Y EXHIBICIÓN

Doble vidrio frontal curvo panorámico y espejo interior.

• SISTEMA DE ILUMINACIÓN LEO

Cuenta con iluminación LED en todo el marco de exhibición.

• CONDENSADOR DE LIBRE MANTENIMIENTO



ZONACHEF
ABASTECEDORA GASTRONÓMICA®



ESPEJOS LATERALES PARA
UNA SENSACIÓN DE AMPLITUD
Y UNA MEJOR EXHIBICIÓN
DE SU PRODUCTO.



DOBLE PUERTA DESLIZABLE
EN LA PARTE TRASERA.



NUEVO DISEÑO DE PARRILLA
CON BUMPER INTEGRADO.

*IMÁGENES COMO REFERENCIA.

ESPECIFICACIONES TÉCNICAS

Dimensiones exteriores

Alto:	1117 mm	(44")
Ancho:	1525 mm	(60")
Profundo:	880 mm	(35")

Dimensiones interiores

Alto:	730 mm	(29")
Ancho:	1400 mm	(55")
Profundo:	730 mm	(29")

Materiales

Puertas corredizas: 2 (sólidas)

Capacidad interior útil

Volumen utilizable: 367 L (72.9')

Datos de rendimiento de refrigeración

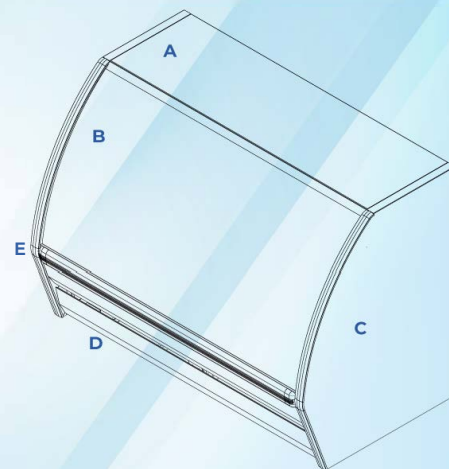
Refrigerante:	R134a
Cantidad:	0.220 kg (7.6 oz)
Potencia de compresor:	13 HP / 382 W
Temperatura de	
*Evaporización:	-13 °C
*Exhibición:	2° C a 10° C
Método de deshielo:	Natural
Evaporador	Natural
Método de expansión	Capilar
Cut In:	5 °C
Cut Out:	1 °C

Datos eléctricos

Fuentes de alimentación:	115V / 60 Hz
Amperaje:	5.40A
Volumen:	367 L 11296 1131
Consumo:	6.8 kW/24HRS
Longitud de cable:	1.9m (7.4ft)
Iluminación:	LED
Módulos LED:	2
LED por módulo:	28
Tipo de enchufe:	NEMA 5-15 P
Controlador:	FUENTE 24V
Control de temperatura:	Eléctrico

PARTES/ VISTAS DEL EQUIPO

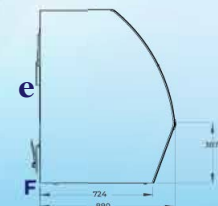
- A Mostrador en acero inoxidable
- B Doble vidrio curvo panorámico
- C Espejo interior
- D Condensador de libre mantenimiento
- E Bumper resistente a golpes e impactos
- F Preparacion para ruedas de uso rudo (como accesorio)
- G Puerta de servicio



VISTA FRENTE



VISTA LATERAL



VISTA SUPERIOR

