

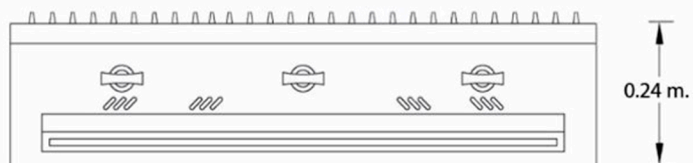
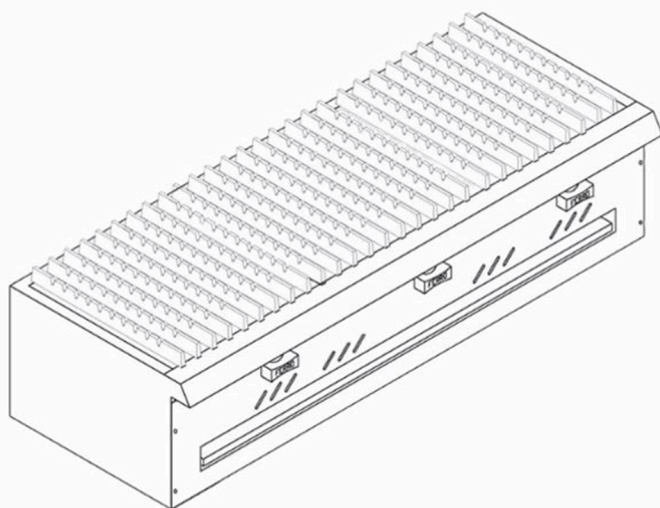
PARRILLA

Características

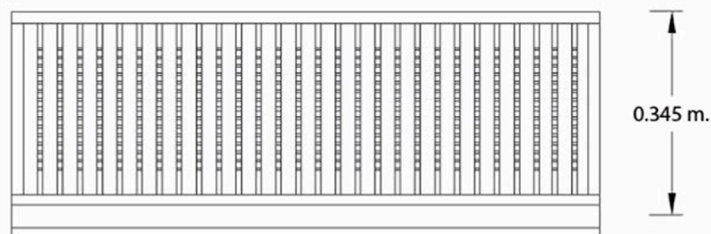
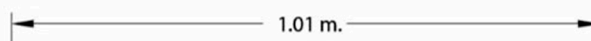
- Fabricado en acero inoxidable.
- Totalmente desarmable para su fácil mantenimiento.
- 3 Quemadores F.P.H.6 de fierro vaciado de 16,485 BTU/Hr.
- Interiores en lámina porcelanizada.
- Piloto de seguridad regulable.
- Charola de derrames porcelanizada.
- Parrillas superiores de fierro vaciado.
- Perillas cromadas.
- Medidas 1.01 x 0.345 x 0.24 mts.



Datos técnicos



ALZADO FRONTAL



PLANTA