

**3515** →  
**15 Ltr.**



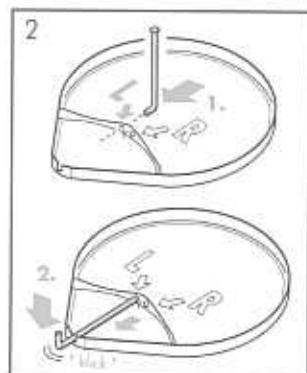
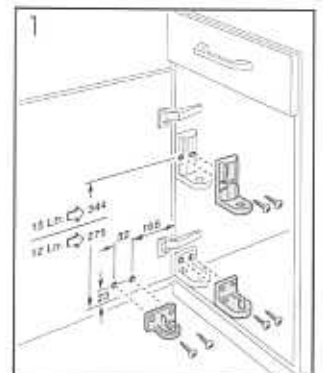
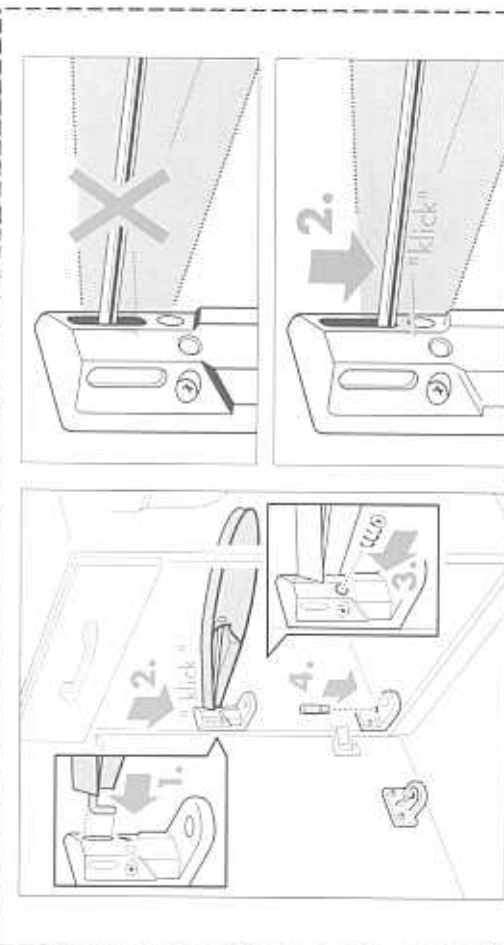
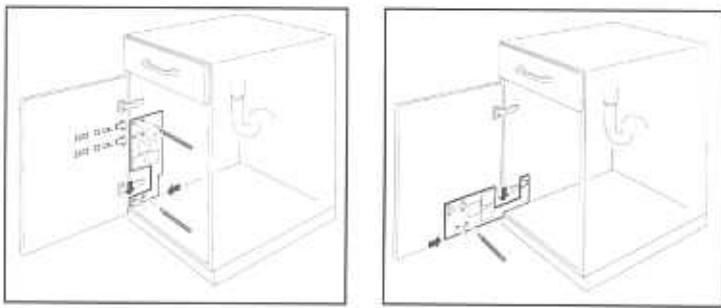
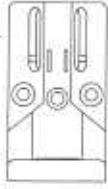
**Hailo**

# MONO AS 3512/3515

**Montageanleitung**  
**Mounting Instruction**  
**Instructions de montage**  
**Montageinstructies**  
**Instruzioni inerenti il montaggio**  
**Instrucciones de Montaje**

Linke Seite • Left hand side • Côté gauche • Linker Kant  
Lato izquierdo • Lado izquierdo

**3512** →  
**12 Ltr.**

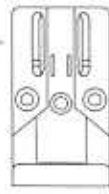
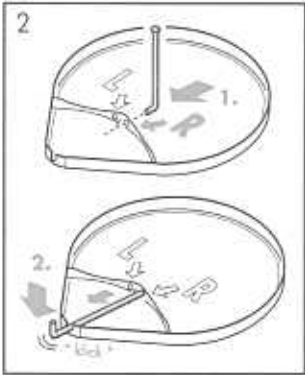
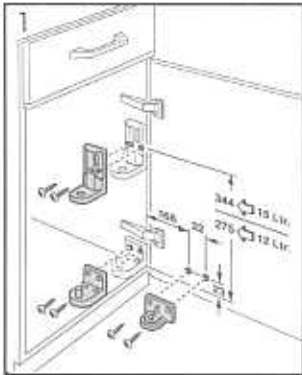


Hailo

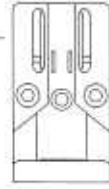
# MONO AS 3512/3515

Montageanleitung  
Mounting Instruction  
Instructions de montage  
Montageinstructies  
Istruzioni inerenti il montaggio  
Instrucciones de Montaje

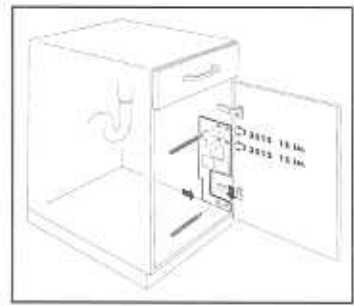
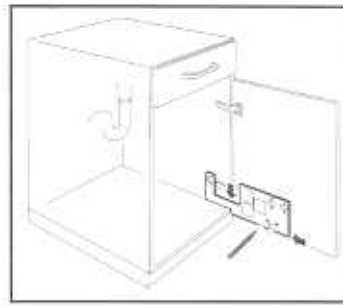
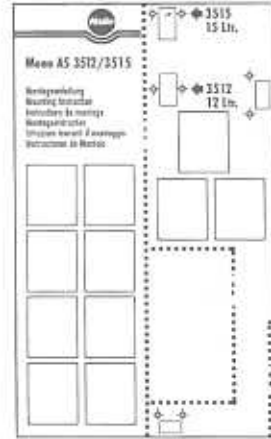
Rechte Seite · Right hand side · Côté droit · Rechter Kant  
Lato destro · Lado derecho



← **3515**  
**15 Ltr.**



← **3512**  
**12 Ltr.**



It is important to select the correct door-mounting-bracket.

**PLEASE USE THE METAL BRACKET WITH 95 DEGREES HINGES ONLY!**

Please use the plastic bracket with all other, exceeding opening angles! This will ensure proper operation of your door and of your Hailo waste-bin.

Bitte wählen Sie den richtigen Tür-Mitnehmer, um eine einwandfreie Funktion der Schranktür und des Hailo Abfallsammlers zu gewährleisten.

**BITTE VERWENDEN SIE DEN METALL-MITNEHMER NUR BEI 95° TÜR-SCHARNIEREN.**

Installieren Sie bitte den Plastik-Mitnehmer bei allen größeren Öffnungswinkeln!

