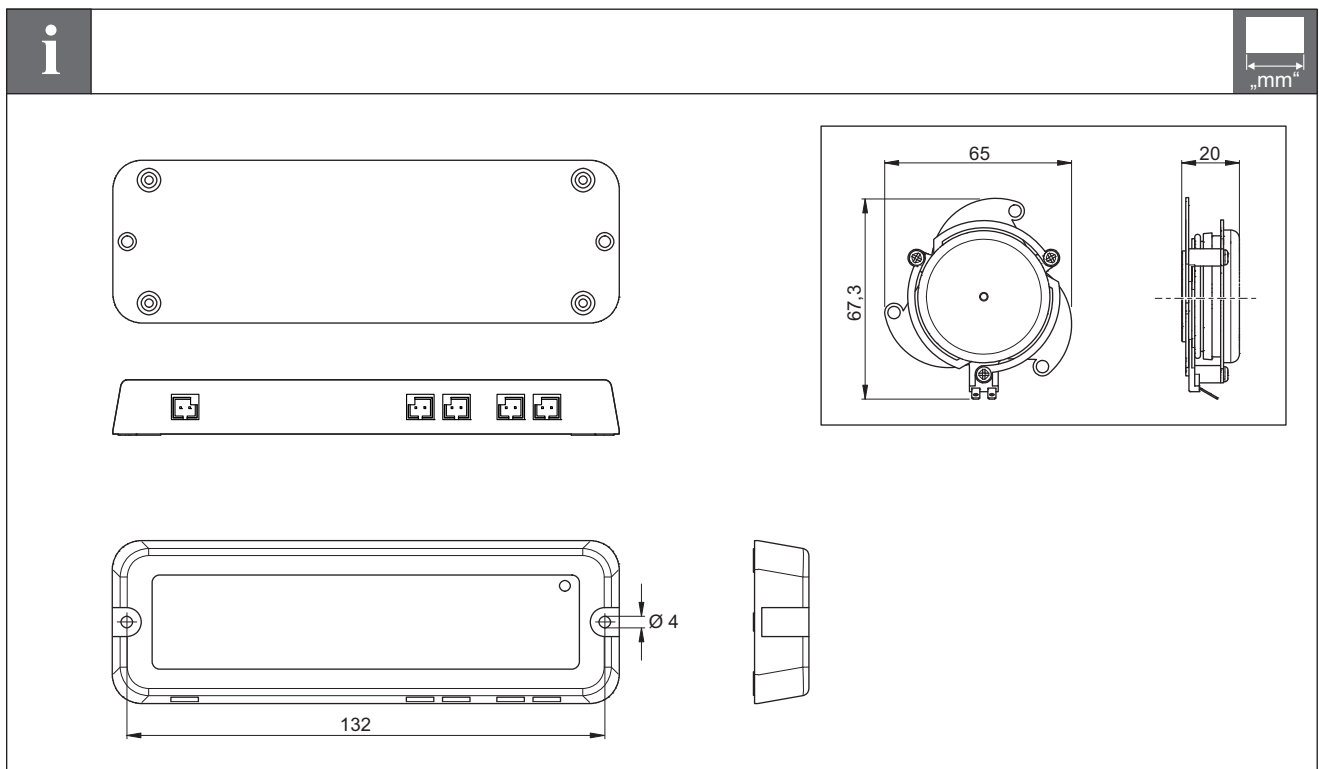
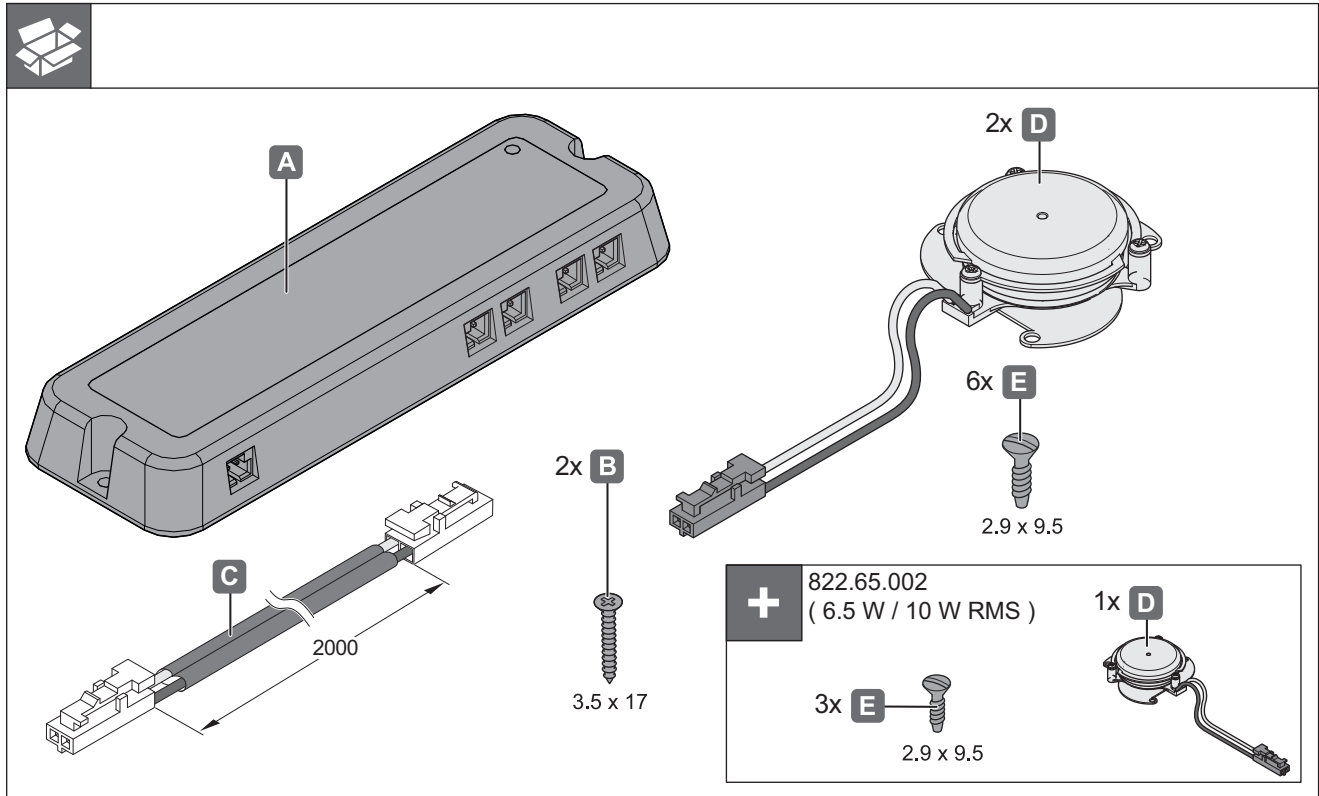


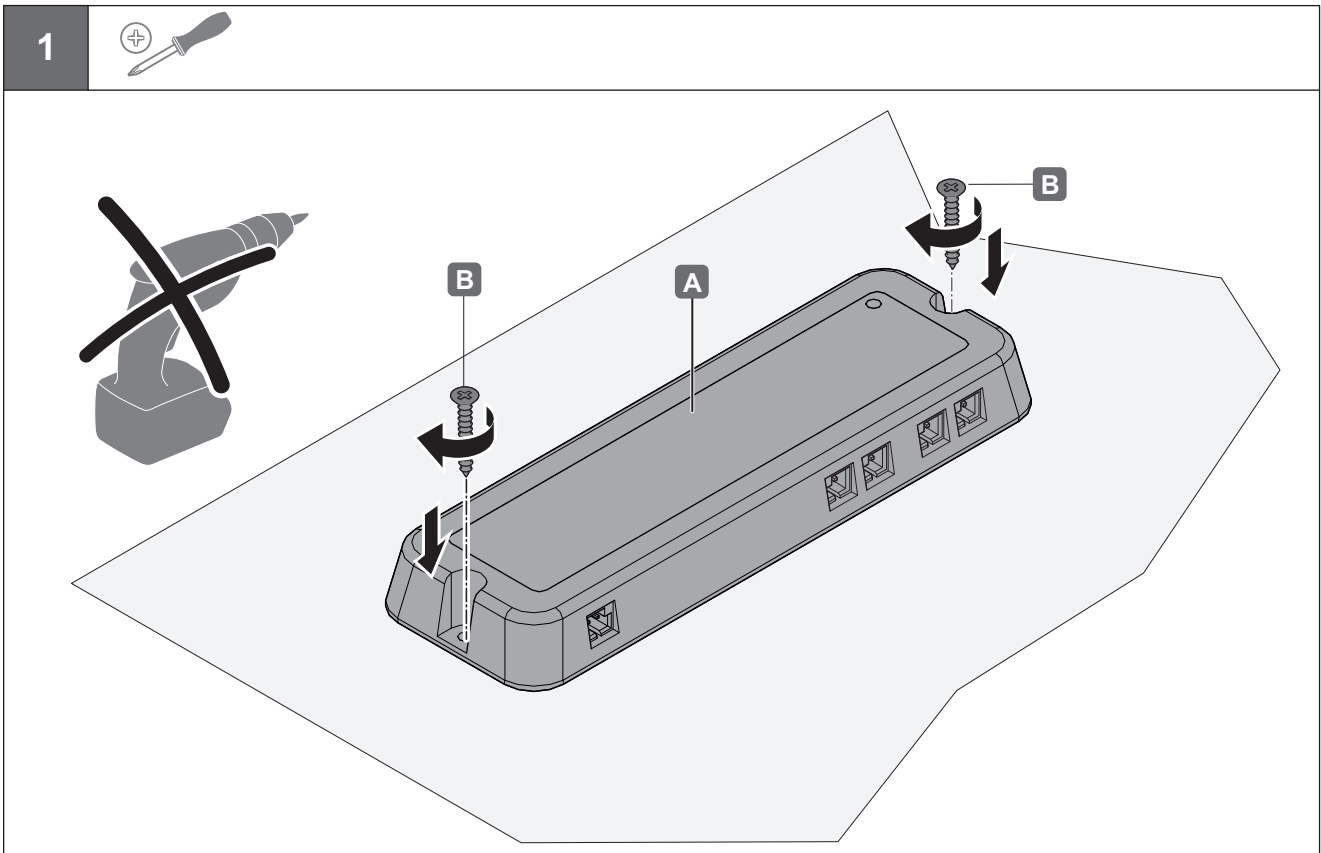
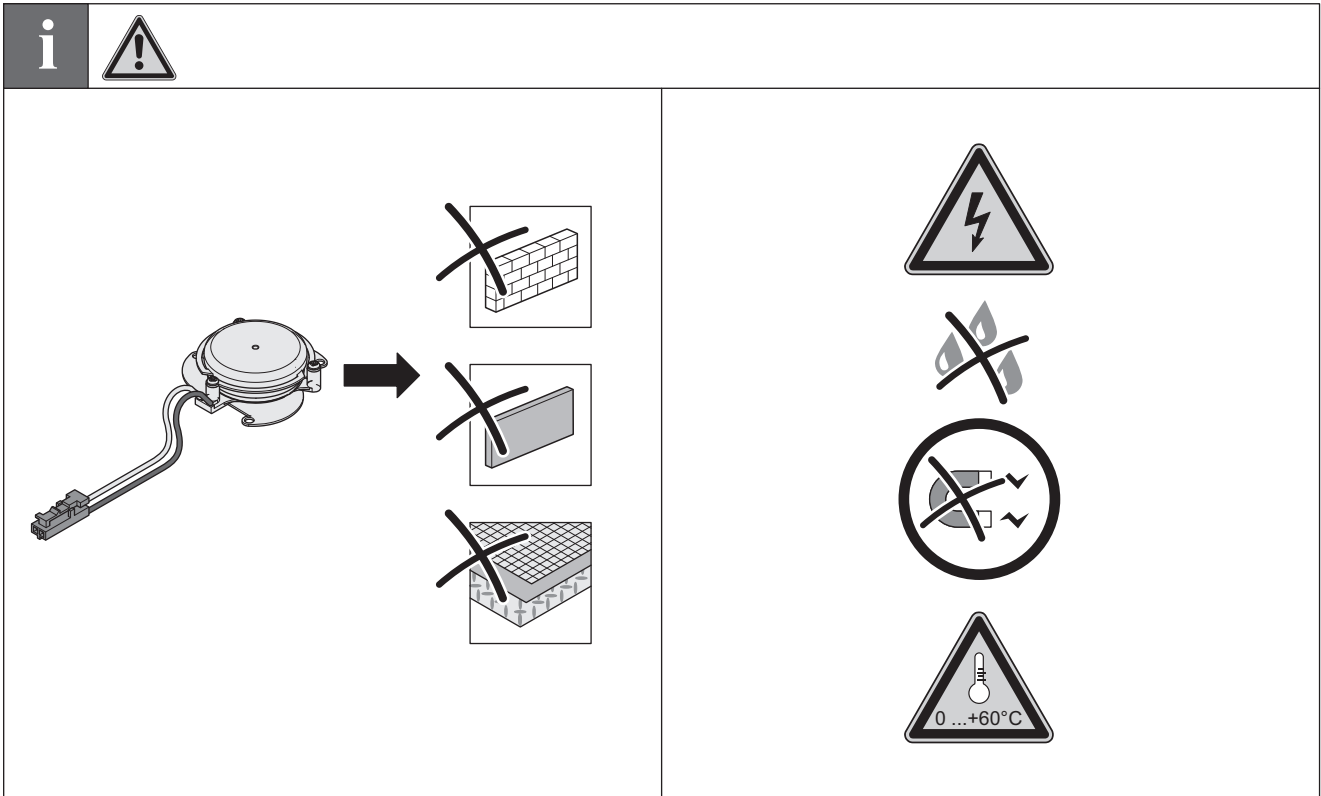


Sound System 420E (2 x 10 W RMS)

822.65.034
822.65.002

12 V System	W		T_A	 mm	 mm	
822.65.034	19 W	A2DP	10°C - 50°C 50°F - 122°F	45 x 140 x 15.3	≥ 55 x 150 x 25.3	Loox 12V

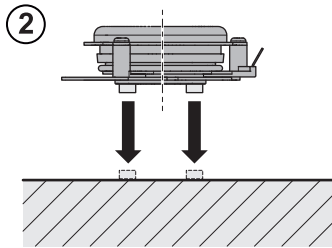
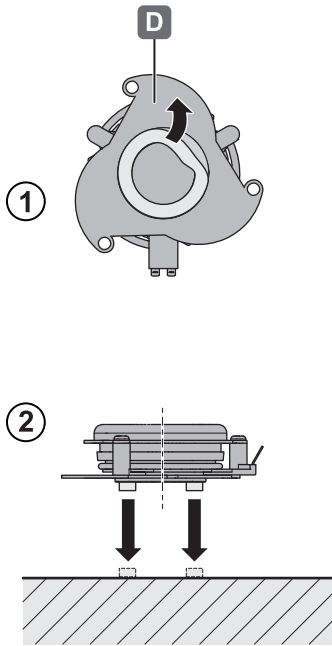




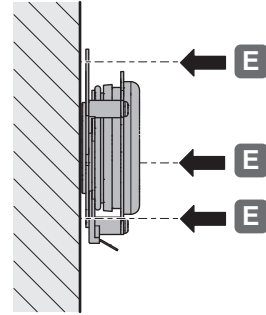
732.28.251

HDE 16.10.2017

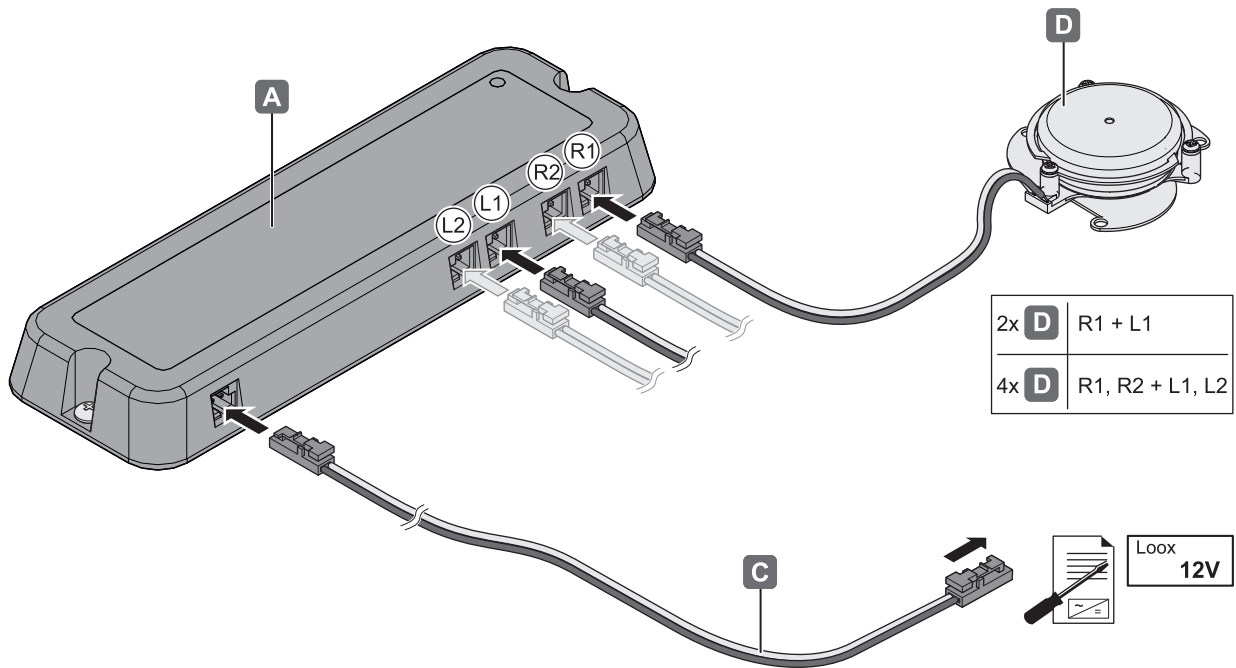
2



3

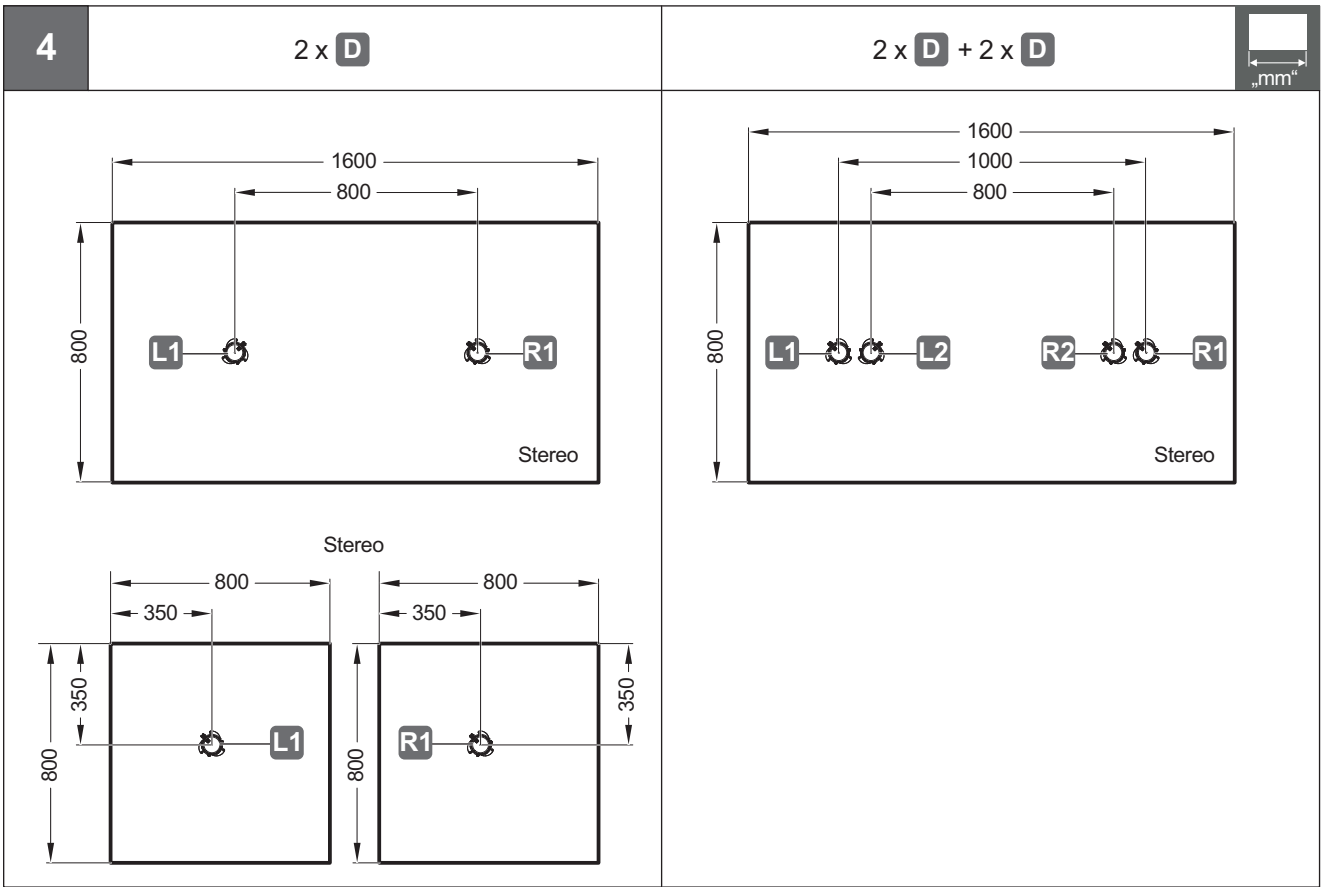


3



732.28.251

HDE 16.10.2017

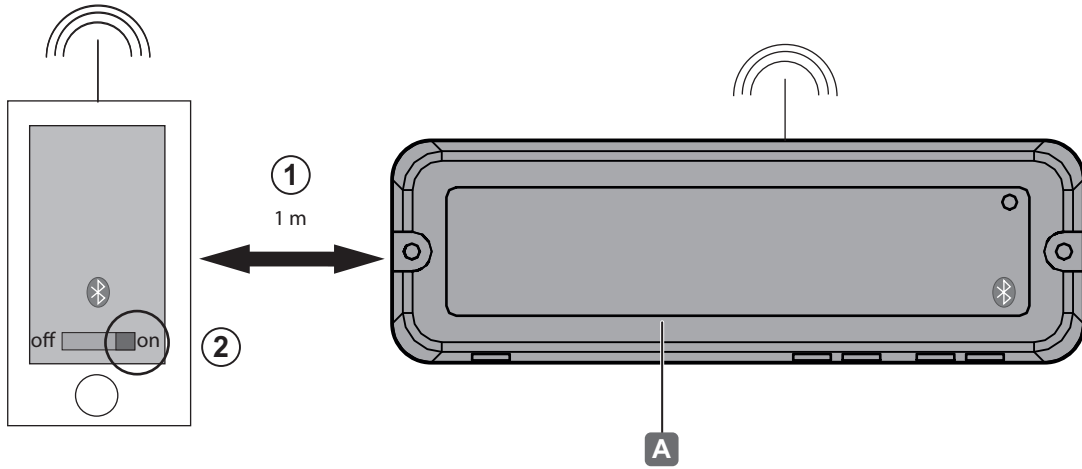


„mm“

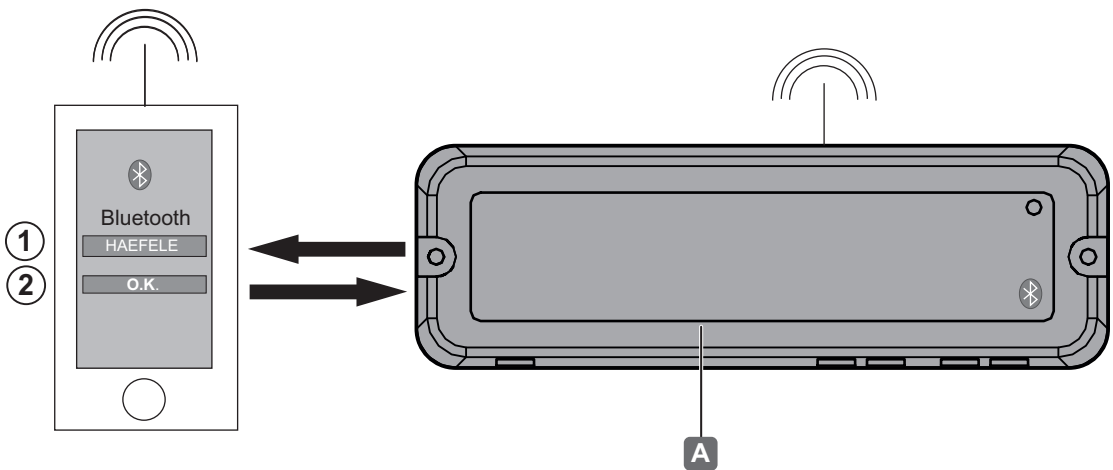
732.28.251

HDE 16.10.2017

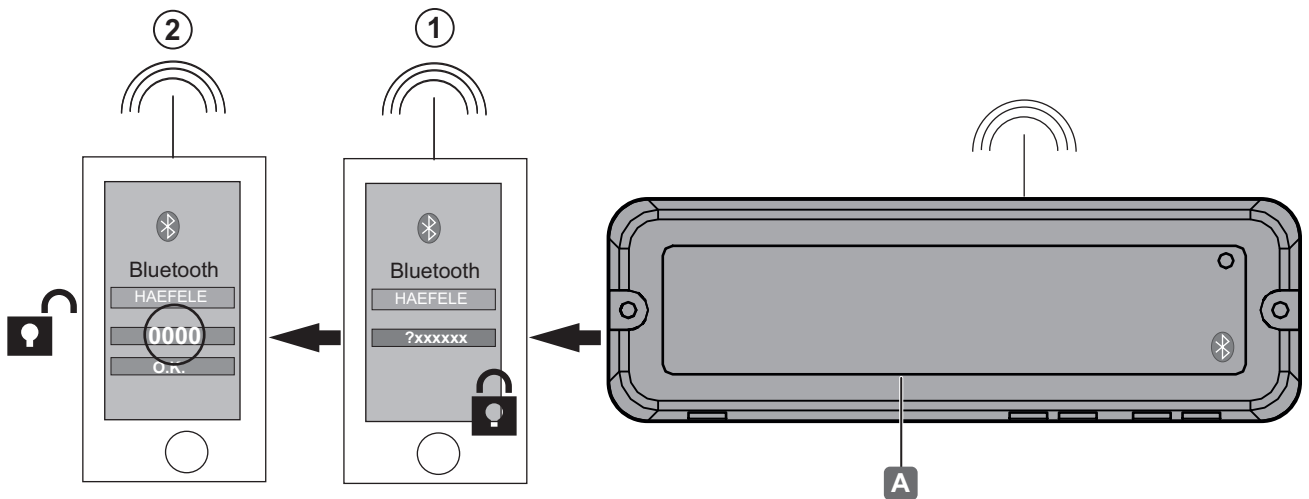
5



6

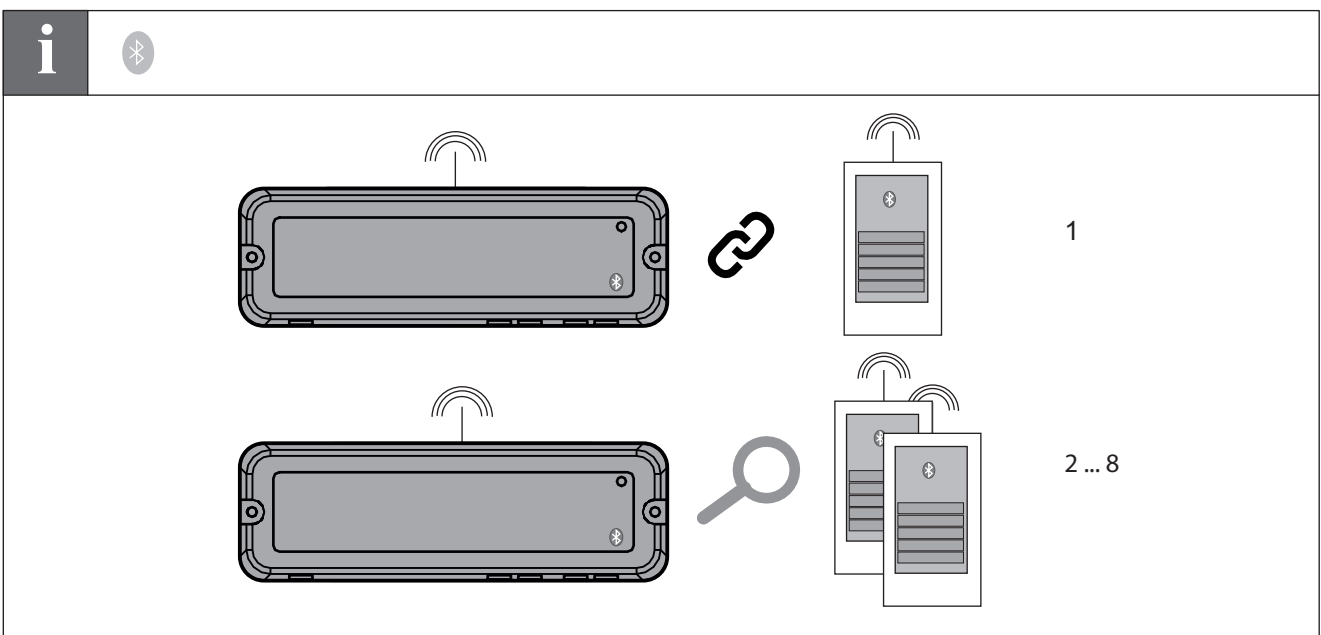
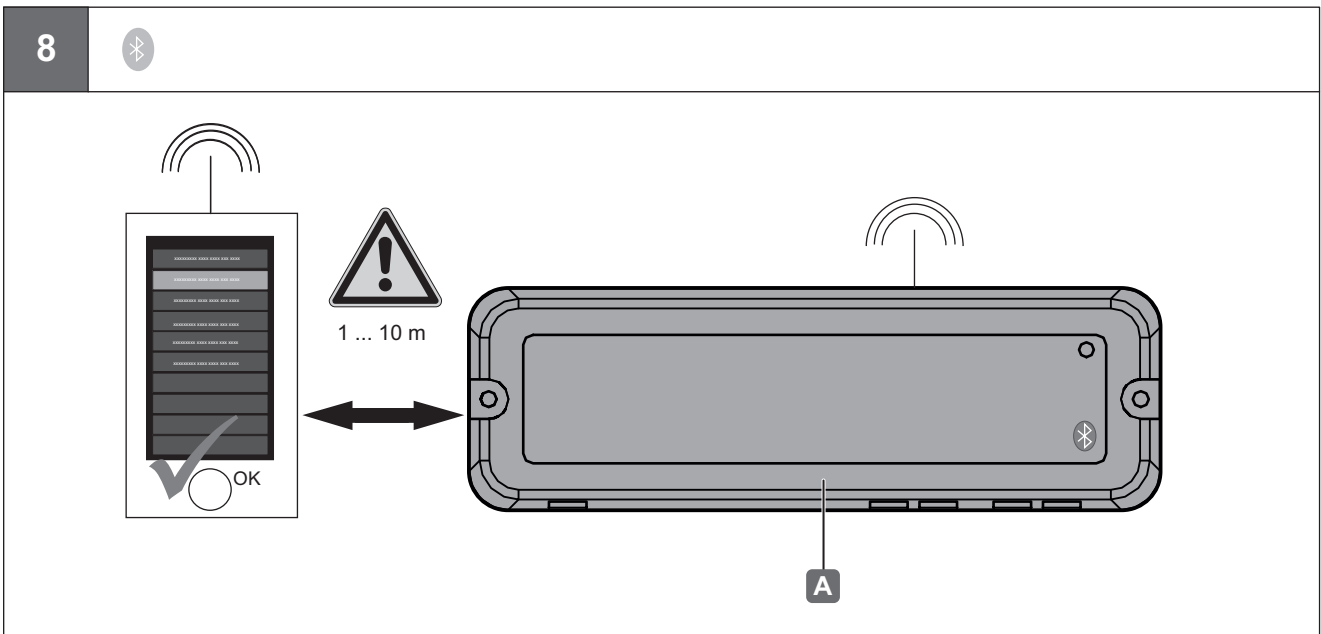
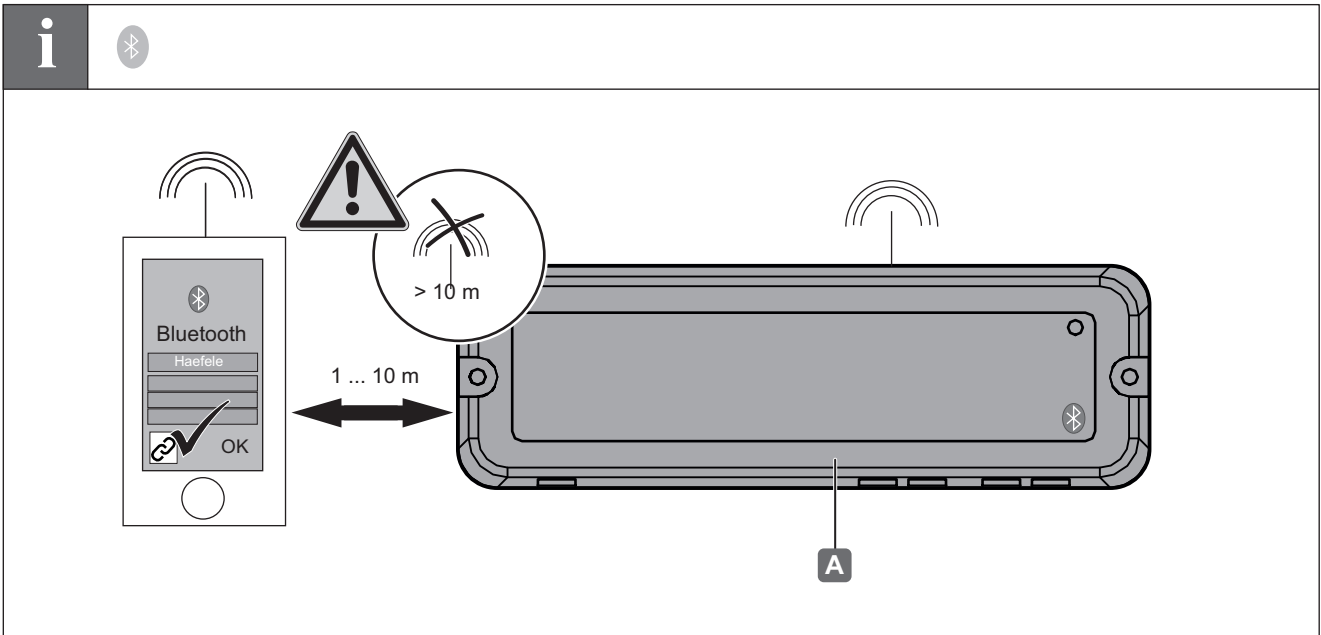


7



732.28.251

HDE 16.10.2017



English:

This device complies with Industry Canada licence-exempt RSS standard(s).

Operation is subject to the following two conditions:

- (1) This device may not cause interference, and
- (2) This device must accept any interference, including interference that may cause undesired operation of the device.

Radiation Exposure Statement:

This equipment complies with Canada radiation exposure limits set forth for uncontrolled environments.

This transmitter must not be co-located or operating in conjunction with any other antenna or transmitter.

FCC Certification

This equipment has been tested and found to comply with the limits for a Class B digital device, pursuant to Part 15 of the FCC Rules. These limits are designed to provide reasonable protection against harmful interference in a residential installation. This equipment generates, uses and can radiate radio frequency energy and, if not installed and used in accordance with the instructions, may cause harmful interference to radio communications. However, there is no guarantee that interference will not occur in a particular installation. If this equipment does cause harmful interference to radio or television reception, which can be determined by turning the equipment off and on, the user is encouraged to try to correct the interference by one or more of the following measures:

- Reorient or relocate the receiving antenna.
- Increase the separation between the equipment and receiver.
- Connect the equipment into an outlet on a circuit different from that to which the receiver is connected.
- Consult the dealer or an experienced radio/TV technician for help.

Caution!

Any changes or modifications to this device not explicitly approved by manufacturer could void your authority to operate this equipment.

This device complies with part 15 of the FCC rules. Operation is subject to the following conditions:

- (1) This device may not cause harmful interference, and
- (2) This device must accept any interference, received including interference that may cause undesired operation.

This device has been evaluated to meet general RF exposure requirement. The device can be used in portable exposure conditions without restriction.

Hereby, HÄFELE GmbH & Co KG declares that the radio equipment type Sound System BT420E is in compliance with Directive 2014/53/EU. The full text of the EU declaration of conformity is available at the following internet address: <https://www.haefele.de/en/DOC>

Deutsch:

Dieses Gerät entspricht den RSS-Standards von Industry Canada für genehmigungsfreie Geräte.

Der Betrieb unterliegt den beiden folgenden Bedingungen:

- (1) Dieses Gerät darf keine Störungen verursachen, und
- (2) Dieses Gerät muss jegliche Störung aufnehmen können, auch solche Störungen, die zu unerwünschtem Betriebsverhalten des Geräts führen können.

Strahlenbelastungserklärung:

Dieses Gerät stimmt mit den FCC-Grenzwerten für Bestrahlung überein, die für eine unkontrollierte Umgebung ausgelegt sind.

Der Sender darf nicht in der Nähe anderer Antennen oder Sender aufgestellt oder in Verbindung mit anderen Antennen oder Sendern betrieben werden.

FCC-Zertifizierung

Bei der Prüfung dieses Geräts hat sich die Einhaltung der Grenzwerte für ein Digitalgerät der Klasse B gemäß Teil 15 der FCC-Bestimmungen bestätigt. Diese Grenzwerte sollen einen angemessenen Schutz gegen schädliche Störungen bei Installation im häuslichen Bereich gewährleisten. Dieses Gerät erzeugt und verwendet Hochfrequenzenergie und kann diese abstrahlen. Zudem kann es bei nicht bestimmungsgemäßer Installation und Verwendung den Funkverkehr beeinträchtigen. Es kann jedoch nicht garantiert werden, dass eine solche Beeinträchtigung in einer bestimmten Umgebung nicht eintreten wird. Sollten von diesem Gerät tatsächlich schädliche Störungen des Radio- oder Fernsehempfangs ausgehen, was sich durch Aus- und Wiedereinschalten des Geräts feststellen lässt, sollte der Benutzer die Störungen durch eine der folgenden Maßnahmen zu beseitigen versuchen:

- Die Empfangsantenne in eine andere Lage oder an einen anderen Standort bringen.
- Den Abstand zwischen dem Gerät und dem Empfänger vergrößern.
- Das Gerät an eine Steckdose in einem anderen Stromkreis als dem des Empfängers anschließen.
- Den Händler oder einen erfahrenen Radio/TV-Techniker zu Rate ziehen.

Achtung!

Jede Änderung oder Manipulation, die Sie ohne die ausdrückliche Zustimmung des Herstellers an diesem Gerät vornehmen, kann zum Erlöschen der Betriebserlaubnis für das Gerät führen.

Dieses Gerät entspricht Teil 15 der FCC-Regeln. Der Betrieb unterliegt den folgenden Bedingungen:

- (1) Dieses Gerät darf keine schädlichen Störungen verursachen, und
- (2) Dieses Gerät muss jegliche Störung aufnehmen können, auch solche Störungen, die zu einem unerwünschten Betriebsverhalten führen können.

Bei einer Prüfung des Geräts wurde festgestellt, dass es die allgemeinen Anforderungen an die Einwirkung von HF-Strahlung erfüllt. Das Gerät kann uneingeschränkt unter Strahlungseinwirkung im portablen Betrieb verwendet werden.

Hiermit erklärt die HÄFELE GmbH & Co KG, dass der Funkanlagentyp Sound System BT420E der Richtlinie 2014/53/EU entspricht. Der vollständige Text der EU-Konformitätserklärung ist unter der folgenden Internetadresse verfügbar: <https://www.haefele.de/de/DOC>

Français:

Le présent appareil est conforme aux CNR d'Industrie Canada applicables aux appareils radio exempts de licence.

L'exploitation est autorisée aux deux conditions suivantes:

- (1) l'appareil ne doit pas produire de brouillage, et
- (2) l'utilisateur de l'appareil doit accepter tout brouillage radioélectrique subi, même si le brouillage est susceptible d'en compromettre le fonctionnement.

Déclaration d'IC sur l'exposition aux radiations:

Cet équipement est conforme aux limites d'exposition aux radiations définies par le Canada pour des environnements non contrôlés.

Cet émetteur ne doit pas être installé au même endroit ni utilisé avec une autre antenne ou un autre émetteur.

Certification FCC

Cet appareil a été testé et respecte les limitations d'un appareil numérique de classe A, conformément au point 15 du règlement FCC. Ces limitations sont conçues pour fournir une protection raisonnable contre les interférences nocives dans un environnement domestique. Cet appareil génère et utilise des fréquences radio qui, en cas d'installation et d'utilisation incorrectes, peuvent être à l'origine d'interférences nuisibles aux communications radio.

Cependant, il n'existe aucune garantie contre ces interférences dans le cas où l'installation n'est pas conforme. Si cet appareil cause des interférences nuisibles à la réception des signaux de radio ou de télévision, ce qui peut être déterminé en allumant et en éteignant l'appareil, on encourage l'utilisateur d'essayer de corriger ces interférences par l'un des moyens suivants:

- Réorienter ou déplacer l'antenne réceptrice.
- Augmenter l'espacement entre l'appareil et le récepteur.
- Brancher l'appareil sur un circuit différent de celui du récepteur.
- Contactez le revendeur ou un technicien radio/TV qualifié pour obtenir de l'aide.

Avertissement!

Les changements ou les modifications non expressément approuvées par le fabricant peuvent annuler l'autorisation de l'utilisateur à faire fonctionner l'appareil.

Cet appareil est conforme à la partie 15 des Règles de la FCC. Son fonctionnement est soumis aux deux conditions suivantes:

- (1) Cet appareil ne doit pas causer d'interférences nuisibles, et
- (2) Cet appareil doit accepter toute interférence reçue, y compris des interférences qui peuvent provoquer un fonctionnement non désiré.

Cet appareil a été évaluée et il satisfait aux exigences de la FCC en matière d'exposition aux radiofréquences. L'appareil peut être utilisé d'une façon portable dans les conditions d'exposition sans restriction.

Le soussigné, HÄFELE GmbH & Co KG, déclare que l'équipement radioélectrique du type Sound System BT420E est conforme à la directive 2014/53/UE. Le texte complet de la déclaration UE de conformité est disponible à l'adresse internet suivante: <https://www.haefele.de/en/DOC>

