

Käyttöohje Pesu- ja desinfiointikone PG 8592



Lue **ehdottomasti** tämä käyttöohje ennen koneen asennusta, liittämistä ja käyttöönottoa. Näin vältät mahdolliset vahingot ja koneen rikkoutumisen.

fi - FI



Ohjeita käyttöohjeen lukemiseen	7
Käsitteiden määrittely	7
Käyttötarkoitus	8
Käyttäjäprofiilit	10
Koneen osat	11
Koneen osat	11
Ohjaustaulu	12
Käyttöpainikkeiden merkkivalot	13
Tärkeitä turvallisuusohjeita	14
Koneessa olevat varoitusmerkit	20
Käyttö	22
Kuvat näyttöruuduista	22
Kytkeminen päälle	23
Pois päältä kytkeminen	23
Auto-Off-virrankatkaisu	23
Valmiustila	23
Näyttöruudun käyttöliittymä	24
Valikoiden käyttö	24
Valikoiden käyttö	25
Näytön symbolit	26
Luukun avaaminen ja sulkeminen	27
Luukun elektroninen lukitus	27
Luukun avaaminen	27
Luukun sulkeminen	27
Luukun avaus hätäaukaisimella	28
Vedenpehmennin	29
Vedenkovuus	29
Vedenkovuuden asettaminen	30
Suolasäiliön täyttäminen	32
Suolasäiliön täyttöilmoitus	34
Käyttötekniikkaa	35
Vaunut, korit, moduulit ja telineet	35
Yläkorin korkeudensäätö	36
Pesupaineen mittaaminen	38
Mittausaukko pesupaineen mittauksia varten	38
Välineiden asetteluohjeita	39
Uudelleen kontaminoituminen	41
Proteiinianalyysi	41
Leikkaussalivälineet (OP)	42
Leikkaussalijalkineet	43
Silmäkirurgia	44
Anestesiavälineet (AN)	46
Korva-nenä-kurkkutautilääkärin instrumentit (KNK)	47
Gynekologian instrumentit (GYN)	48
Tuttipullot	49
Kemiallinen menetelmätekniikka	50

Sisältö

Prosessikemikaalien täyttö ja annostus	53
Annostusjärjestelmät.....	53
Imuputkien värimerkinnot.....	53
DOS-moduulit.....	54
DOS-moduulien liittäminen.....	54
Huuhteluaine.....	55
Huuhteluaine-säiliön täyttö.....	55
Säiliön täyttöilmoitus.....	56
Huuhtelukirkasteen annostus.....	56
Neutralointiaine.....	57
Neutralointiaineen täyttö.....	57
Säiliön täyttöilmoitus.....	58
Neutralointiaineen annostus.....	58
Välineiden hoitoaineet.....	58
Kemiallinen desinfiointiaine.....	59
Kemiallisen desinfiointiaineen täyttö.....	59
Säiliön täyttöilmoitus.....	60
Kemiallisen desinfiointiaineen annostus.....	60
Pesuaine.....	61
Nestemäisen pesuaineen täyttö.....	61
Säiliön täyttöilmoitus.....	62
Nestemäisen pesuaineen annostus.....	62
Käyttö	63
Ohjelman valinta.....	63
Ohjelman käynnistys.....	63
Ohjelman käynnistymisen siirtäminen myöhempään (ajastinkäyttö).....	63
Kuivaus.....	65
Ohjelmavaiheen osoitin.....	67
Ohjelman päättyminen.....	67
Ohjelman keskeyttäminen.....	68
Häiriön aiheuttama keskeytys.....	68
Tahallinen keskeytys.....	68
Järjestelmän ilmoitukset.....	69
Suodattimen vaihtaminen.....	69
Siiviläsarjan ja suodatinputken puhdistus.....	70
Lähes tyhjä säiliö.....	70
Pesupaineen ja suihkuvarsien valvonta.....	71
Asetukset 	72
Ajastin.....	73
Kuivaus.....	74
Ilmanpoisto DOS.....	76
Kieli 	77
Kellonaika.....	78
Äänenvoimakkuus.....	81
Laajennetut asetukset	82
Koodi.....	84
Anna PIN-koodi.....	84
Päivämäärä.....	86
Käyttöpäiväkirja.....	88

Protokolla	89
Lämpötilayksikkö.....	89
Ohjelma-asetukset	90
Ilmanjäähdytys	90
Ohjelman vapautus.....	91
Ohjelmien siirtäminen: ohjelmien tallennus ohjelmanvalintapainikkeisiin.....	92
Testiohjelma.....	93
Suodattimen huolto	93
Pesualtaan siivilöiden puhdistus	93
Puhdistusvälin aktivointi ja asettaminen.....	93
Liitäntäportit	95
Vedenkovuus	98
Näyttö: Lämpötila	98
Näyttö: Kontrasti ja kirkkaus	99
Automaattinen virrankatkaisu	100
Valmiustila	100
Auto-Off-virrankatkaisu	100
Virrankatkaisun ottaminen käyttöön	101
Ohjelmistoversio.....	101
Ohjelma-asetukset	102
Ohjelma-asetusten muuttaminen	102
Ohjelman rakenne	102
Ohjelmarunko	102
Ohjelmavaiheet.....	103
Valikon haku esiin	104
Ohjelman palauttaminen	105
Ohjelman muuttaminen	106
Ohjelmavaiheiden valinta.....	106
Vesimäärän muuttaminen	107
Tyhjennysajan pidentäminen	108
Kuivausaggregaatti.....	109
Prosessidokumentointi	113
Täyttöeräprotokollien tarkastelu jälkikäteen	116
Ulkoisen ohjelmisto	116
Protokollatulostin.....	116
Huoltotoimet	117
Huolto	117
Rutiinitarkastukset.....	118
Pesualtaan siivilöiden puhdistus	118
Suihkuvarsien tarkistus ja puhdistus.....	120
Desinfektorin puhdistus.....	122
Ohjaustaulun puhdistus.....	122
Luukun tiivisteiden ja luukun puhdistus	122
Pesutilan puhdistus	122
Etulevyn puhdistus	122
Uudelleen likaantumisen- välttäminen	122
Vaunujen, korien, moduulien ja telineiden tarkistaminen	123
HEPA-suodattimen vaihtaminen.....	124
Prosessin validointi.....	126

Sisältö

Vianetsintä	129
Tekniset häiriöt ja ilmoitukset	129
Annostus/Annostusjärjestelmät.....	130
Suolasäiliö tyhjä/Vedenpehmennin	131
Keskeytys ja virheilmoitus	132
Prosessiin liittyvät häiriöt ja ilmoitukset.....	136
Luukku.....	138
Riittämätön puhdistustulos ja korroosio.....	138
Suihkuvarren valvonta/Veden johtokyky/Pesupaine.....	141
Veden tulo- ja poistoliitännät	142
Käytöstä aiheutuvat äänet.....	143
Tulostin/Liitännäportit.....	143
Häiriöiden korjaaminen	144
Poistopumpun ja takaiskuventtiin puhdistus	144
Tulovesisihlien puhdistus	145
Suurpintasihdin jälkiasennus.....	145
Miele-huolto	146
Yhteyden ottaminen huoltoon	146
Vakavista tapahtumista ilmoittaminen.....	146
Ohjelmistoversio	147
Sijoitus	148
Koneen sijoitus ja tasapainotus.....	148
Sijoitus työtason alle	149
Kansilevyn irrottaminen	149
Kuumuuden kertymisen ehkäisy	149
Sähkömagneettinen yhteensopivuus (EMC)	150
Sähköliitännät	151
Potentiaalin tasaaminen	151
Huippukuormitussuoja	152
Vesiliitännät	153
Tulovesiliitännät	153
Suurpintasihdin jälkiasennus.....	154
Poistovesiliitännät.....	155
Ohjelman valinta	156
Tekniset tiedot	162
Pidä huolta ympäristöstäsi	163
Kuljetuspakkauksen uusiokäyttö	163

Varoituksia

⚠ Näin merkityt varoitukset sisältävät turvallisuuteen liittyviä ohjeita. Ne varoittavat mahdollisista henkilö- tai esinevahingoista. Lue nämä varoitukset huolellisesti ja noudata varoituksessa annettuja toimintaohjeita ja kehotuksia.

Muita ohjeita

Ohjeet sisältävät tietoja, jotka on syytä ottaa erityisesti huomioon.

Lisätiedot ja huomautukset

Lisätiedot ja huomautukset on merkitty tekstiin mustalla, ohuella kehyksellä.

Toimintavaiheet

Toimintavaiheet on merkitty tekstiin pienellä mustalla laatikolla/luettelamerkillä.

Esimerkki:

■ Valitse haluamasi vaihtoehto nuolipainikkeilla ja tallenna valintasi painamalla *OK*.

Näyttö

Tiedot, jotka liittyvät koneen näyttöruudussa näkyviin teksteihin, on esitetty näyttöruudun kirjasintyyliä jäljittelevällä kirjoituksella.

Esimerkki:

Valikko Asetukset .

Käsitteiden määrittely

Kone

Tässä käyttöohjeessa käytetään pesu- ja desinfiointikoneesta lyhyiden vuoksi välillä nimitystä kone.

Välineet

Käsiteltävistä tuotteista ja välineistä käytetään yleisnimitystä “välineet”, mikäli kulloinkin tarkoitettua tuotetta tai välinettä ei määritellä tarkemmin.

Pesuvesi

Sanaa “pesuvesi” käytetään kuvaamaan veden ja prosessikemikaalien seosta.

Tämä Miele pesu- ja desinfiointikone on luokan IIb lääkinnällinen laite (93/42/ETY).

Tällä Mielen pesu- ja desinfiointikoneella voidaan pestä, huuhdella ja desinfioida kestäkäyttöisiä lääkinnällisiä tuotteita terveydenhuollon laitoksissa, kuten lääkärikeskuksissa, sairaaloissa tai päiväkirurgisissa sairaaloissa. Noudata ehdottomasti myös lääkinnällisten tuotteiden valmistajien (EN ISO 17664) ja prosessikemikaalivalmistajien antamia ohjeita.

Esimerkkejä käyttökohteista:

- kirurgian instrumentit, mukaan lukien mini-invasiivisen kirurgian instrumentit (MIC),
- anestesian ja tehohoidon instrumentit,
- silmäkirurgian instrumentit,
- artroskopian ja rektoskopian instrumentit, ei kuitenkaan taipuisat endoskoopit
- korva-nenä-kurkkutautilääkäriin instrumentit,
- gynekologian ja urologian instrumentit,
- tuttipullot ja tutit,
- muu hoitovälineistö, kuten kaarimaljat, vadit ja leikkaussalijalkineet
- sairaalalaboratorioiden välineet ja varusteet.

Standardien täyttämiseksi välineiden käsittelyssä tulisi aina suosia koneellisia puhdistusmenetelmiä. Desinfiointi on välttämätön henkilökunnan tai potilaiden suojaamiseksi, ja siihen tulee käyttää lämpödesinfiointia, esim. Vario TD -menetelmää.

Poikkeuksen tästä muodostavat lämpöarat leikkaussalijalkineet, joihin käytetään kemiallista lämpödesinfiointiohjelmaa.

Normin EN ISO 15883-1 edellyttämän A_0 -konseptin saavuttamiseksi lämpödesinfiointiin vaaditaan parametrit 80 °C (+5 °C, -0 °C) ja 10 min vaikutusaika (A_0 600), tai parametrit 90 °C (+ 5 °C, -0 °C), vaikutusaika 5 min (A_0 3000), käyttökohteen edellyttämän desinfiointituloksen mukaisesti. Desinfektioaste A_0 3000 kattaa myös HBV-virusten inaktivoinnin.

Lisäksi desinfiointissa on noudatettava kansallisten tai alueellisten viranomaisten antamia ohjeita.

Puhdistusmenetelmä on valittava mahdollisimman tarkoin vastaamaan käsiteltävien välineiden likaisuutta ja lajia.

Puhdistuksessa on käytettävä puhdistusvaatimusten edellyttämiä prosessikemikaaleja.

Puhdistustulos on olennainen edellytys välineiden desinfiointiin ja steriloinnin turvallisuudelle ja siten välineiden turvalliselle jatkokäytölle. Koneellisesti käsiteltävien lääkinnällisten tuotteiden puhdistaminen onnistuu parhaiten Vario TD -menetelmillä.

Koneen täytössä käytettävät varusteet (vaunut, telineet, moduulit jne.) ovat tärkeitä välineiden ja lääkinnällisten tuotteiden asianmukaiselle puhdistumiselle. Kappaleesta "Käyttötekniikkaa" löydät esimerkkejä koneen täytöstä.

Desinfektori on varustettu siten, että loppuhuuhtelussa voidaan käyttää joko käyttövettä tai puhdistettua vettä (näitä ovat esim. DI-vesi (deionisoitu vesi), Aqua purificata tai tislattu vesi, kunkin käyttökohteen asettamien laatuvaatimusten mukaisesti).

Normin EN ISO 15883 mukaisesti desinfektori on luokiteltu sopivaksi prosessien validointiin.

Konetta käyttävät henkilöt

Koneen käyttäjiä on opastettava koneen oikeanlaiseen käyttöön ja täyttämiseen ja heidän koulutustaan on täydennettävä säännöllisesti. Heillä on oltava tarvittavat tiedot lääkinällisten tuotteiden koneellisesta käsittelystä.

Koneen päivittäiseen käyttöön liittyvät toimenpiteet tehdään käyttäjätasolla ja valikossa **Asetukset** . Valikkoon on pääsy kaikilla käyttäjillä.

Pääkäyttäjätaso

Laajempia toimia varten, esim. ohjelman keskeyttämistä tai lopettamista varten, vaaditaan syvällisempiä tietoja lääkinällisten tuotteiden koneellisesta puhdistuksesta ja desinfioinnista.

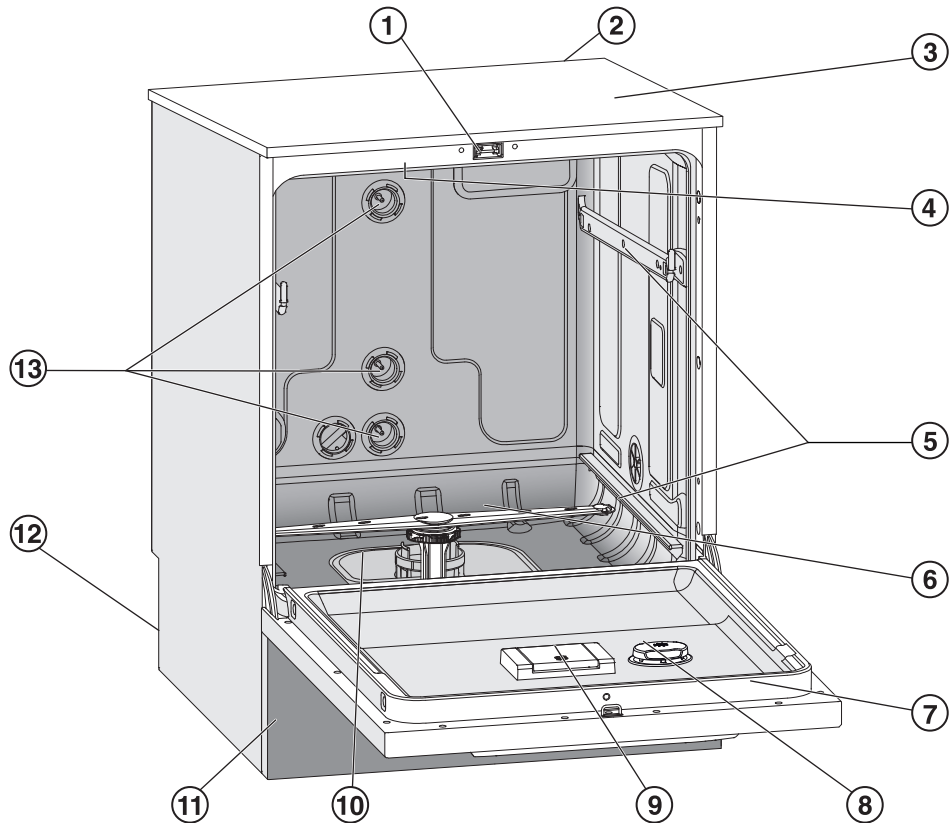
Pesuprosessiin tehtäviä muutoksia varten tai pesu- ja desinfiointikoneen sopeuttamiseksi esim. käytettävien varusteiden ja käyttöpaikan olojen mukaan vaaditaan edellisten lisäksi myös konekohtaisten ominaisuuksien hyvää tuntemusta.

Puhdistusmenetelmien validointi vaatii tämän lisäksi erityistä asiantuntemusta lääkinällisten tuotteiden koneellisesta puhdistuksesta ja desinfioinnista, menetelmätekniikasta sekä noudatettavista laeista, asetuksista ja normeista.

Kaikki koneen hallinnointiin liittyvät toiminnot ja asetukset löytyvät valikosta

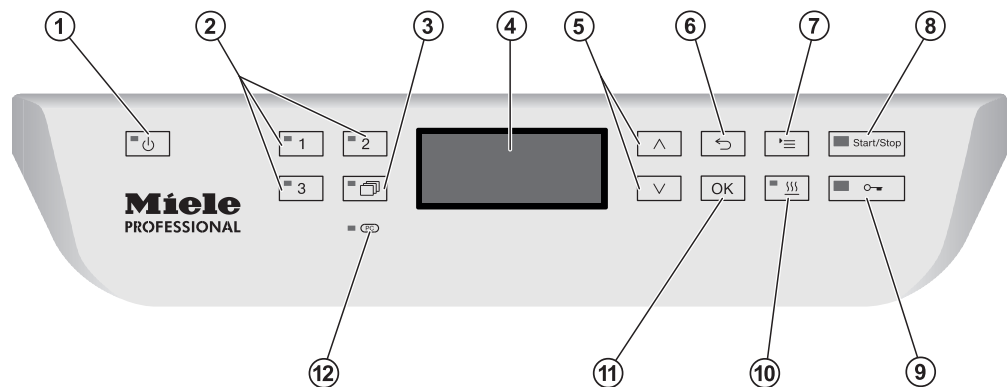
Laajennetut asetukset. Se on suojattu PIN-koodilla.

Koneen osat



- | | |
|--|---|
| ① Luukun Comfort-lukitus | ⑩ Siiviläsarja |
| ② Moduuliaukko tiedonsiirtomoduulia varten (koneen takana, ylhäällä oikealla) | ⑪ Jalustalevy, jossa huoltoluukku |
| ③ Mittausanturin aukko validointia varten (koneen päällä edessä oikealla; näkyy vain kun kansilevy on irrotettu) | ⑫ Koneen takapuolella: |
| ④ Koneen yläsuihkuvarsi | – Toinen arvokilpi |
| ⑤ Ohjauksiskot koreja ja vaunuja varten | – Sähkö- ja vesiliitännät |
| ⑥ Koneen alasuihkuvarsi | – Imuputki/-putket ulkoisia annostussäiliöitä varten |
| ⑦ Arvokilpi | – Liitännät ulkoisia annostusmoduuleja (DOS-moduuleja) varten |
| ⑧ Huuhteluainesäiliö | ⑬ Vesiliitännät vaunuja ja koreja varten |
| ⑨ Elvytyssuolasäiliö | |


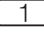
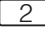
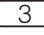

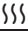

Ohjaustaulu



- ① **Virtakytkin** (pälle/pois päältä)
Kytkee pesu- ja desinfiointikoneen virran päälle ja pois päältä.
- ② **Painikkeet** , ja
Ohjelmanvalintapainikkeet.
Painikkeisiin liitettävät ohjelmat ovat valittavissa.
- ③ **Painike** (ohjelmaluettelo)
Avaa luettelon kaikista valittavista ohjelmista.
- ④ **Näyttöruutu**
Näyttää käyttöliittymän ja ohjelmankulun.
- ⑤ **Nuolipainikkeet** ja
Käyttöliittymässä navigointiin.
- ⑥ **Painike** (paluu)
Tällä painikkeella voit keskeyttää sen, mitä olit tekemässä, kuten poistua asetuksista tallentamatta tekemiäsi muutoksia.
Ei ohjelman keskeyttämiseen!
- ⑦ **Painike** (asetukset)
Avaa järjestelmäasetusten valikon.
- ⑧ **Painike** *Start/Stop*
Käynnistää tai lopettaa ohjelman.
- ⑨ **Painike** (luukun lukitus)
Vapauttaa luukun lukituksen ennen ohjelmaa tai sen päätyttyä.
- ⑩ **Painike** (kuivaus)
Kuivauksen kytkeminen päälle ja pois päältä
- ⑪ **Painike** *OK*
Vahvistaa näyttöruudussa näkyvän valinnan
(kuittaus tai tallennus)
- ⑫ **Liitäntä huollon käyttöön**
Huoltotöitä, testejä ja ohjelmien päivitystä varten.

Käyttöpainikkeiden merkkivalot

Ohjaustaulun hipaisupainikkeissa on LED-merkkivalot (Light Emitting Diode). Ne antavat tietoa pesu- ja desinfiointikoneen kulloisestakin toimintatilasta.

Painike	Merkkivalo	Tila
Painike 	PALAA	Pesu- ja desinfiointikoneen virta on kytketty päälle.
	VILKKUU	Pesu- ja desinfiointikone on valmiustilassa.
	POIS PÄÄLTÄ	Pesu- ja desinfiointikoneen virta on kytketty pois päältä.
Ohjelmanvalintapainikkeet  ,  ja 	PALAA	Olet valinnut painikkeeseen tallennetun ohjelman. Merkkivalo palaa myös ohjelman päätyttyä, kunnes valitset toisen ohjelman.
	POIS PÄÄLTÄ	Et ole valinnut kyseistä ohjelmaa tai olet muokkaamassa koneen asetuksia.
Painike 	PALAA	Olet valinnut valikosta jonkin ohjelman. Merkkivalo palaa myös ohjelman päätyttyä, kunnes valitset toisen ohjelman.
	POIS PÄÄLTÄ	Et ole valinnut valikosta ohjelmia tai olet ohjelmoimassa asetuksia.
Painike 	PALAA	Olet valinnut lisätoiminnon Kuivaus käyttämäsi ohjelmaan (ei käytössä kaikissa ohjelmissa; ks. ohjelmataulukko).
	POIS PÄÄLTÄ	Lisätoiminto Kuivaus on kytketty pois päältä.
Painike <i>Start/Stop</i>	PALAA	Ohjelma on käynnissä.
	VILKKUU VIHREÄNÄ	Olet valinnut ohjelman, mutta et ole vielä käynnistänyt sitä.
	VILKKUU PUNAISENA	On tapahtunut virhe (ks. kappale Vianetsintä).
	POIS PÄÄLTÄ	Ohjelma on päättynyt.
Painike 	PALAA	Luukku on kiinni (lukittuna) eikä mikään ohjelma ole käynnissä.
	VILKKUU	Ohjelma on päättynyt ja luukku on kiinni (lukittuna).
	POIS PÄÄLTÄ	Ohjelma on käynnissä tai luukku on avattu (lukitus vapautettu).

Tämä desinfektori täyttää vaaditut turvallisuusmääräykset. Desinfektorin asiaton käyttö voi kuitenkin aiheuttaa henkilö- tai esinevahinkoja.

Lue tämä käyttöohje huolellisesti ennen kuin alat käyttää tätä desinfektoria. Perehtymällä käyttöohjeeseen vältät mahdolliset vahingot ja desinfektorin rikkoutumisen.

Säilytä tämä käyttöohje huolellisesti!

Määräystenmukainen käyttö

► Tätä pesu- ja desinfiointikonetta saa käyttää vain koneen käyttöohjeessa mainittuihin käyttötarkoituksiin. Kaikenlainen muu käyttö ja muuntaminen toiseen käyttötarkoitukseen on ehdottomasti kielletty mahdollisten vaaratilanteiden välttämiseksi.

Pesu- ja desinfiointiohjelmat on kehitetty vain sellaisten lääkinnällisten välineiden käsittelyyn, jotka valmistajan ilmoituksen mukaan kestävät koneellista käsittelyä. Noudata väline- ja instrumenttivalmistajien ohjeita.

► Desinfektori on tarkoitettu käytettäväksi ainoastaan paikalleen sijoitettuna sisätiloissa.

Vaaratilanteet

Noudata seuraavia turvallisuusohjeita, niin välttyt vaaratilanteilta!

► Pesu- ja desinfiointikoneen asennus ja käyttöönotto, huolto ja korjaukset on jätettävä Miele huollon tai valtuutetun huoltoliikkeen tehtäväksi. Jotta voidaan taata normien ja lakien mukainen käyttö, suosittelemme, että koneen hankkija tekee Mielen kanssa kunnossapito-/huoltosopimuksen. Asiattomista korjauksista voi aiheutua vaaratilanteita koneen käyttäjälle.

► Älä sijoita konetta tilaan, jossa säilytetään herkästi räjähtäviä aineita tai jossa se on alttiina jäätymiselle.

► Desinfektorin välittömään läheisyyteen saa asentaa vain laitostyöhön tarkoitettuja kalusteita, jottei koneesta haihtuva vesihöyry vahingoita niitä.

► Joissakin metallisissa osissa on loukkaantumisen/viiltohaavojen vaara. Käytä siksi viillonkestäviä suojakäsineitä pesu- ja desinfiointikoneen kuljetuksen ja asennuksen aikana.

► Työtason alle sijoitettava desinfektori on asennettava yhtenäisen työtason alle, joka on kiinnitetty viereisiin alakaappeihin. Näin kone ei pääse liikkumaan.

- ▶ Desinfektorin sähköturvallisuus on taattu ainoastaan silloin, kun se on liitetty asianmukaisesti asennettuun ja maadoitettuun sähköliitäntään. Maadoitus on koneen käyttöturvallisuuden kannalta ehdottoman tärkeä. Jos olet epävarma, anna sähköalan ammattilaisen tarkistaa sähköliitännät. Miele ei vastaa vahingoista, jotka johtuvat koneen liittämisestä maadoittamattomaan tai puutteellisesti maadoitettuun sähköliitäntään.
- ▶ Vaurioitunut tai epätiivis pesu- ja desinfiointikone voi vaarantaa turvallisuutesi. Poista vaurioitunut tai vuotava pesu- ja desinfiointikone välittömästi käytöstä ja ota yhteys Miele-huoltoon.
- ▶ Merkitse käytöstä poistettu pesu- ja desinfiointikone asianmukaisin kyltein ja varmista, ettei kukaan voi epähuomiossa tai ilman valtuuksia kytkeä sen virtaa päälle. Pesu- ja desinfiointikoneen saa ottaa uudelleen käyttöön vasta, kun Miele-huolto tai valtuutettu huoltoliike on suorittanut sen käyttöönoton.
- ▶ Desinfektoria käyttävien henkilöiden on oltava perehtyneitä koneen toimintaan ja heitä on koulutettava säännöllisesti. Asiantuntemattomat ja kouluttamattomat henkilöt eivät saa käyttää desinfektoria.
- ▶ Käytä vain prosessikemikaaleja, joita niiden valmistaja on suositellut kyseiseen käyttöön. Prosessikemikaalien valmistaja vastaa kemikaalien haitallisista vaikutuksista käsiteltäviin välineisiin ja pesu- ja desinfiointikoneeseen.
- ▶ Ole varovainen käsitellessäsi erilaisia prosessikemikaaleja! Tällaiset kemikaalit sisältävät usein syövyttäviä, ärsyttäviä ja myrkyllisiä aineita. Ota ehdottomasti huomioon voimassaolevat turvallisuusmääräykset sekä prosessikemikaalin valmistajan ja käyttöturvallisuustiedotteen ohjeet!
Käytä tarvittaessa suojalaseja ja -käsineitä!
- ▶ Desinfektoria saa käyttää ainoastaan vedellä pesemiseen ja koneessa saa käyttää ainoastaan suositeltuja prosessikemikaaleja. Koneessa ei saa käyttää orgaanisia liuottimia eikä syttyviä nesteitä. Tällaiset aineet voivat aiheuttaa räjähdysvaaran tai vakavien esinevahinkojen vaaran, koska ne saattavat vaurioittaa koneen kumisia ja muovisia osia, mikä saattaa johtaa nesteiden vuotamiseen koneesta.
- ▶ Pesualtaassa oleva vesi ei ole juomakelposta!
- ▶ Älä koskaan nosta desinfektoria sen ulkonevista osista, esimerkiksi ohjaustaulusta. Tällaiset osat voivat irrota.
- ▶ Älä astu äläkä istu avatun luukun päälle, sillä kone voi kaatua ja mennä rikki.
- ▶ Ole varovainen, kun asetat teräviä välineitä pystyasentoon. Asettele tällaiset välineet mahdollisuuksien mukaan siten, etteivät ne voi aiheuttaa vahinkoja.

Tärkeitä turvallisuusohjeita

- ▶ Rikkoutuneet lasit voivat aiheuttaa vakavan loukkaantumisvaaran konetta täyttäessäsi ja tyhjentäessäsi. Älä koskaan laita koneeseen rikkoutunutta lasitavaraa.
- ▶ Ota huomioon kuumat lämpötilat desinfektoria käyttäessäsi. Luukun avaaminen ohittamalla lukitus aiheuttaa palo- tai syöpymisvammojen vaaran ja altistaa myös myrkyllisille kaasuille desinfiointiaineita käytettäessä!
- ▶ Jos pesuvedessä voi käsittelyn aikana tilapäisesti muodostua tai purkautua myrkyllisiä aineita (kuten desinfiointiaineiden sisältämiä aldehydejä), luukun tiivisteiden kunto ja tarvittaessa höyrykondensaattorin toiminta on tarkastettava säännöllisesti. Tällaisissa tapauksissa koneen luukun avaamiseen ohjelman keskeytymisen yhteydessä sisältyy erityinen riski.
- ▶ Hätätilanteissa, jos joku joutuu kosketuksiin myrkyllisten kaasujen tai prosessikemikaalien kanssa, noudata prosessikemikaalien valmistajan käyttöturvallisuustiedotteessa annettuja ohjeita!
- ▶ Ennen kuin alat tyhjentää konetta, anna vaunujen, korien, moduulien, telineiden sekä koneen sisällön ensin jäähtyä, ja kaada tämän jälkeen tuotteisiin mahdollisesti kertynyt kuuma vesi pesutilaan.
- ▶ Desinfektoria tai sen välittömässä läheisyydessä olevia pintoja ei saa puhdistaa vesisuihkulla, esimerkiksi painepesurilla.
- ▶ Irrota desinfektori sähköverkosta aina huoltotöiden ajaksi.

Laadunvarmistus

Noudata seuraavia ohjeita, niin varmistat lääkinnällisten tuotteiden desinfiointituloksen ja vältät potilaiden vaarantumisen ja esi-nevahingot

► Vain valtuutettu henkilökunta saa keskeyttää ohjelman ja silloinkin vain poikkeustilanteissa.

► Käyttäjän on itse varmistettava ja todennettava käytetyn desinfiointimenetelmän puhdistus- ja desinfiointitulokset. Menetelmä on testattava ja dokumentoitava säännöllisesti lämpösähköisin testeillä sekä pesutuloksen tarkastuksella.

Kemiallisen lämpödesinfiointitulokset on lisäksi tarkistettava bioindikaattoreita käyttämällä.

► Puhdistusta tässä koneessa vain konepesun kestäviä välineitä. Tarkista aina muovista valmistettujen välineiden tai niiden osien lämmönkestävyys. Nikkelöidyt ja alumiiniset välineet kestävät vain harvoin koneellista käsittelyä. Tällöinkin ne vaativat erikoiskäsittelyä.

Pesutilaan ei saa joutua korroosiota aiheuttavaa rautaa, joko itse välineissä tai niiden sisältämissä likaantumissa.

► Lääkinnällisten tuotteiden käsittelyssä käytetään lämpödesinfiointia.

Kuumuutta kestävämmät välineet (kuten leikkaussalikengät) voidaan käsitellä kemiallisella desinfiointiaineella. Tätä varten Miele-huollon on otettava käyttöön erityinen käsittelyohjelma. Desinfiointiparametrit perustuvat desinfiointiainevalmistajan lausuntoon. Noudata ehdottomasti kemikaalivalmistajan antamia käsittelyohjeita, käyttöehtoihin ja vaikutusaikaan liittyviä ohjeita.

Tämäntyyppinen lämpökemiallinen desinfiointi ei sovellu lääkinnällisten tuotteiden käsittelyyn.

► Prosessikemikaalit saattavat joissakin tapauksissa vahingoittaa konetta. Noudata aina prosessikemikaalin valmistajan antamia ohjeita. Vahinkotapauksissa tai jos epäilet materiaalien yhteensopivuutta, ota yhteys Miele-huoltoon.

► Parafiiniöljypohjaiset välineiden hoitoaineet voivat vahingoittaa desinfektorin elastomeeri- ja muoviosia. Tällaisia hoitoaineita ei siksi saa käyttää prosessikemikaalina tässä desinfiointiautomaatissa, ei siinäkään tapauksessa, että ne ovat hoitoainevalmistajan suositusten mukaan konepesuun soveltuvia.

► Desinfektorin pesutilaan ei saa joutua hankaavia aineita, sillä ne voivat vahingoittaa vedenohjauksen mekaanisia osia. Jos pestäviä välineitä on käsitelty hankausaineilla, aineiden jäämät on ehdottomasti poistettava välineiden pinnoilta ennen niiden asettamista koneeseen.

Tärkeitä turvallisuusohjeita

- ▶ Pestävien välineiden esikäsittelystä (esim. pesu- tai desinfiointiaineista) peräisin olevat ainejäämät, tietynlaiset likakertymät sekä myös muutamat huuhteluaineet voivat lisätä vaahdonmuodostusta. Liiallinen vaahdonmuodostus voi heikentää pesu- ja desinfiointitulosta.
- ▶ Käytettävän puhdistusmenetelmän asetukset on säädettävä siten, ettei pesutilasta pääse valumaan ulos vaahtoa. Ulosvaluva vaahto vaarantaa desinfektorin turvallisen käytön.
- ▶ Koneen käyttäjän on säännöllisesti tarkistettava käytetty puhdistusmenetelmä, jotta liiallinen vaahdonmuodostus voidaan välttää.
- ▶ Prosessikemikaalien, käsiteltävien välineiden sisältävän lian ja näiden yhteisvaikutuksen pesu- ja desinfiointikoneeseen ja käytettäviin varusteisiin aiheuttamien esinevaurioiden välttämiseksi on noudatettava kappaleessa Kemiallinen menetelmätekniikka annettuja ohjeita.
- ▶ Prosessikemikaalien (esim. pesuaineiden) käyttösuositus ei merkitse sitä, että Miele olisi vastuussa prosessikemikaalien vaikutuksista pestävien välineiden materiaaliin.
Ota huomioon, että kemialliset muutokset, varastointiolot yms. tekijät, jotka eivät ole ainevalmistajan tiedossa, voivat myös vaikuttaa pesutulokseen.
- ▶ Noudata ehdottomasti kemikaalivalmistajan antamia käyttösuosituksia. Käytä kutakin prosessikemikaalia vain valmistajan ilmoittamiin käyttötarkoituksiin, jotta vältät materiaalivahingot tai erittäin voimakkaatkin kemialliset reaktiot (kuten räjähdyskaasureaktion).
- ▶ Kaikki prosessikemikaalien valmistajat antavat ohjeet aineiden asianmukaiseen säilytykseen ja hävittämiseen, ja näitä ohjeita on noudatettava.
- ▶ Pesutilan siivilät puhdistavat pesuvedestä kooltaan $\geq 0,8$ mm:n partikkelit. Tätä pienemmät partikkelit voivat joutua kierto-vesijärjestelmään. Tämän vuoksi pesuvesi on suodatettava vielä yhteen kertaan, jos puhdistat onttoja ja kapeita välineitä.
- ▶ Kriittisissä käyttökohteissa, joissa käsiteltävien välineiden käsittelytulos vaatii erityistä tarkkuutta, koneen oikeasta käytöstavasta (prosessikemikaaleista, käytettävän veden laadusta yms.) on sovittava etukäteen Miele:n kanssa.
- ▶ Jos pesu- ja huuhtelutulokselle asetetaan erityisen tiukkoja vaatimuksia (esim. kemiallisen analytiikan välineet), käyttäjän on itse tarkistettava säännöllisesti, että pesutulos vastaa asetettuja vaatimuksia.
- ▶ Pese vaunuissa, koreissa, moduuleissa ja telineissä vain niihin tarkoitettuja tuotteita.
Aseta välineiden ontot kappaleet siten, että vesi pääsee vapaasti virtaamaan myös niiden sisälle.

- ▶ Jos pestävät välineet ovat hyvin kevyitä tai sisältävät pieniä osia, suojaa ne verkkokorien päälle asetettavilla suojaverkoilla tai aseta ne pienille osille tarkoitettuihin erikoiskoreihin, jotta ne eivät pääse estämään suihkuvarsia pyörimästä.
- ▶ Tyhjennä kaikista astioista niihin mahdollisesti jääneet nesteet ennen koneeseen asettamista.
- ▶ Desinfektoriin ei saa pestävien välineiden mukana joutua mainittavia määriä liuotainaineita.
Liuotainaineita, joiden leimahduspiste on alle 21 °C, saa joutua desinfektoriin vain äärimmäisen pieniä määriä.
- ▶ Kloridipitoisia liuoksia, etenkin suolahappoja ei saa joutua desinfektoriin.
- ▶ Varo ettei koneen teräksisiin pintoihin pääse suolahappo- tai kloridipitoisia liuoksia tai höyryä, sillä ne voivat aiheuttaa korroosiovaurioita.
- ▶ Jos vesijohtoverkon vedensyöttö on katkaistu esim. huoltotöiden vuoksi, desinfektoriin tuleva vesijohto on ilmattava tämän jälkeen. Muussa tapauksessa koneen rakenneosat saattavat vahingoittua.
- ▶ Kun asennat koneen kalusteisiin tai muiden koneiden viereen, älä tiivistä kalusteen ja koneen välisiä rakoja silikonilla tai muulla saumausaineella, jotta koneen kiertopumppu saa tarvittavaa korvausilmaa.
- ▶ Noudata ehdottomasti koneen käyttöohjeessa mainittuja asennusohjeita ja mukana toimitettua asennuskaaviota.

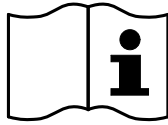
Tärkeitä turvallisuusohjeita

Lisälaitteiden ja varusteiden käyttö

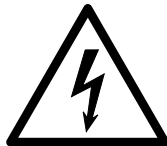
► Tähän desinfektoriin saa asentaa vain kuhunkin käyttötarkoitukseen sopivia Mielen nimenomaisesti hyväksymiä lisävarusteita. Tiedot sopivien lisävarusteiden tyyppimerkinnöistä saat Mieleltä.

► Tässä desinfektorissa saa käyttää ainoastaan Mielen vaunuja, koreja, moduuleita ja telineitä. Jos Mielen varusteet vaihdetaan toisiin tai jos desinfektorissa käytetään toisen valmistajan varusteita, Miele ei voi taata riittävän puhdistus- ja desinfiointituloksen saavuttamista. Takuu ei korvaa tällaisia vahinkoja.

Koneessa olevat varoitusmerkit



Varoitus:
Noudata käyttöohjetta!



Varoitus:
Sähköiskun vaara!



Varoitus kuumista pinnoista:
Pesutila voi olla polttavan kuuma, kun avaat luukun!



Viiltohaavojen vaara:
Käytä pesu- ja desinfiointikoneen kuljetuksen ja asennuksen aikana viillonkestäviä suojakäsineitä.

Vanhan koneen käytöstä poistaminen

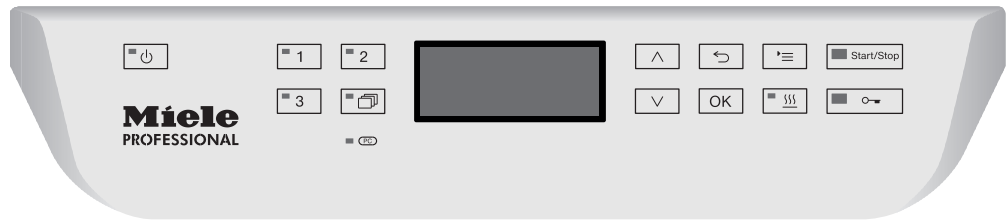
► Huomaa, että käytöstä poistettava kone voi olla kontaminoitunut patogeenisten mikrobien, fakultatiivisesti patogeenisten mikrobien, geeniteknisesti muunnettujen materiaalien, myrkyllisten tai karsinogeenisten aineiden, raskasmetallien yms. jäämistä, jolloin kone on dekontaminoitava ennen hävittämistä.

Turvallisuuden vuoksi ja ympäristövahinkojen välttämiseksi koneesta on puhdistettava kaikki prosessikemikaalien jäämät (käytä tarvittaessa suojalaseja ja -käsineitä!). Noudata voimassa olevia turvallisuusmääräyksiä ja ainevalmistajien käyttöturvallisuustiedotteita.

Ennen kuin hävität koneen, irrota koneen luukku tai telkeä se siten, ettei sitä saa auki. Näin koneella mahdollisesti leikkivät lapset eivät joudu vahingossa teljetyiksi koneen sisään. Hävitä kone viemällä se asianmukaiseen keräyspisteeseen.

Ohjaustaulu

Desinfektoria käytetään ainoastaan ohjaustaulun painikkeiden avulla. Näyttöruudun vieressä olevat painikkeet on painettu ohjaustaulun teräspintaan. Näyttöruutu ei ole kosketusnäyttö.





Voit käyttää ohjaustaulun painikkeita painamalla niitä kevyesti. Kevyt painallus riittää kunkin toiminnon valitsemiseksi. Jos painiketta tarvitsee painaa pitkään, voit painaa sitä enintään noin 20 sekuntia.

Kuvat näyttöruuduista

Kaikki tämän käyttöohjeen kuvat näyttöruudussa näkyvistä teksteistä ovat vain esimerkinomaisia. Oman koneesi näyttöruudussa näkyvä teksti voi poiketa käyttöohjeen kuvasta.



Kuvissa näkyvät myös näyttöruudun molemmilla puolilla sijaitsevat painikkeet, lukuun ottamatta painikkeita ,  ja *Start/Stop*.

Kytkeminen päälle

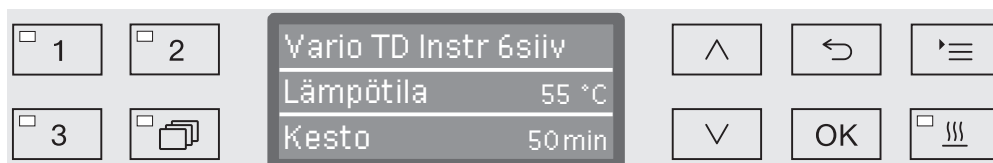
Pesu- ja desinfiointikoneen on oltava liitettynä sähköverkkoon.

- Paina painiketta , kunnes sen merkkivalo syttyy.

Näyttöruudussa näkyy tämän jälkeen seuraavaa:



Kun pesu- ja desinfiointikone on käyttövalmis, näyttöruutu alkaa osoittaa viimeksi käytetyn ohjelman tietoja, esimerkiksi:



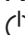
Kun otat pesu- ja desinfiointikoneen käyttöön ensimmäistä kertaa tai tilanteessa, jossa kone on palautettu tehdasasetuksiin, koneeseen on tallennettava ensin muutamia perusparametrejä, esim. kieli, päivämäärä, kellonaika jne. Näyttöruudussa näkyvä teksti vaihtuu tätä varten automaattisesti käyttöönoton eri vaiheissa.

Pois päältä kytkeminen


- Paina painiketta .

Auto-Off-virrankatkaisu

Energian säästämiseksi pesu- ja desinfiointikoneessa on Auto-Off-virrankatkaisu. Jos pesu- ja desinfiointikone on käyttämättä tietyn pituisen ajan, koneen virta kytkeytyy pois päältä automaattisesti (ks. kappale Laajennetut asetukset/Virrankatkaisu).

- Kytke pesu- ja desinfiointikoneen virta takaisin päälle painikkeella .

Valmiustila

Valmiustilassa pesu- ja desinfiointikoneen virta pysyy päällä, painike  vilkkuu ja näyttöruudussa näkyy kellonaika. Kun painat mitä tahansa painiketta, pesu- ja desinfiointikone poistuu valmiustilasta ja on jälleen käyttövalmis. Voit ottaa valmiustilan pois käytöstä ja takaisin käyttöön, katso kappale Laajennetut asetukset/Virrankatkaisu.

Näyttöruudun käyttöliittymä

Desinfektorin käyttöliittymä on jaettu erilaisiin valikoihin. Valikot näkyvät ohjaustaulun 3-rivisellä näyttöruudulla.

Tässä näkymässä näet valikon nimen (ylimmällä rivillä) ja enintään kaksi valittavana olevaa valikon kohtaa. Valittuna oleva valikon kohta näkyy valkoisella pohjalla, esim.



Valikoiden käyttö

☰

Asetukset-painike

Tällä painikkeella voit hakea esiin järjestelmän asetusvalikot.

^ ja v

Nuolipainikkeet

Nuolipainikkeilla voit selata näytössä näkyvää valikkoa ylös- tai alaspäin. Kun pidät nuolipainiketta painettuna, valikko siirtyy pysähtymättä eteen- tai taaksepäin, kunnes saavutat valikon viimeisen rivin. Tämän jälkeen voit jatkaa valikon selaamista painamalla nuolipainiketta uudelleen.

Tämän lisäksi nuolipainikkeita käytetään tietyissä asetuksissa näytössä näkyvien parametrien muuttamiseen. Tämä on selitetty kutakin asetusta käsittelevässä kohdassa erikseen.

OK

OK-painike

OK-painike vahvistaa (kuittaa) tekemäsi valinnan ja tallentaa antamasi tiedot. Tämän jälkeen näyttöruutu siirtyy edelliselle valikkotasolle tai arvoja antaessasi seuraavan valittavan arvon kohdalle. Arvojen antaminen selitetään erikseen kutakin toimintoa käsittelevässä kappaleessa.

↶

Lopetus-painike

Jollet ole vielä painanut OK-painiketta, voit lopettaa tekemäsi valinnat milloin tahansa painamalla painiketta ↶. Tällöin käyttämäsi valikko sulkeutuu ja näyttöruutu siirtyy takaisin edelliselle valikkotasolle. Jos olet tehnyt tai muuttanut asetuksia, ne eivät tallennu.

Valikoiden käyttö




Valikoiden käyttö on selitetty tässä käyttöohjeessa seuraavalla tavalla:

Valikkopolku

Valikkopolku osoittaa, missä järjestyksessä sinun on valittava valikoi- ta, jotta pääset haluamaasi alavalikkoon. Tällöin sinun on siirryttävä valikkopolun osoittamiin valikon kohtiin yksi kohta kerrallaan nuolipai- nikkeiden avulla ja vahvistettava jokainen valintasi *OK*-painikkeella.

Esimerkki:

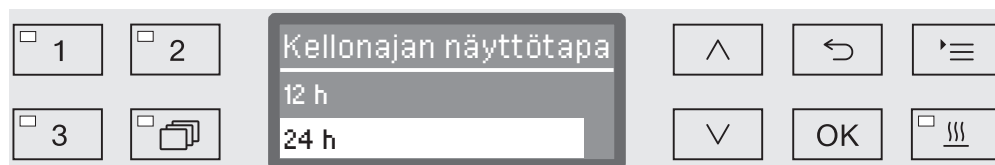
Painike 
 ▶ Asetukset 
 ▶ Kellonaika
 ▶ Kellonajan näyttötapa

Jos olet jo jossain valikkopolun valikossa, sinun ei tarvitse aloittaa va- likkopolkua uudelleen alusta. Jos esimerkiksi olet jo valikossa *Asetuk- set* , sinun ei enää tarvitse painaa painiketta . Tällöin voit siirtyä valikkopolussa eteenpäin valikosta *Asetukset*  alkaen.

Näyttöruutu

Kun siirryt johonkin valikkoon, yleensä viimeksi valittuna ollut valikon kohta näkyy valittuna.

Esimerkki:



Vaihtoehdot

Kaikki eri valikoiden valittavana olevat vaihtoehdot esitetään luette- lonomaisesti siten, että jokainen vaihtoehto selitetään lyhyesti.

Esimerkki:

- 12 h
Kellossa on 12 tunnin näyttö (am/pm).
- 24 h
Kellossa on 24 tunnin näyttö.

Toimintatapa

Lopuksi selitetään, miten sinun on tehtävä seuraavaksi.

Esimerkki:

- Valitse haluamasi vaihtoehto nuolipainikkeilla \wedge tai \vee .
- Tallenna asetukset lopuksi valitsemalla *OK*.

Näytön symbolit



Navigointinuolet

Jos valikossa on enemmän kuin kaksi valittavaa vaihtoehtoa, valikon reunassa näkyy kaksi navigointinuoletta.



Ohjaustaulun nuolipainikkeiden \wedge ja \vee avulla voit navigoida valikossa ylös- tai alaspäin.



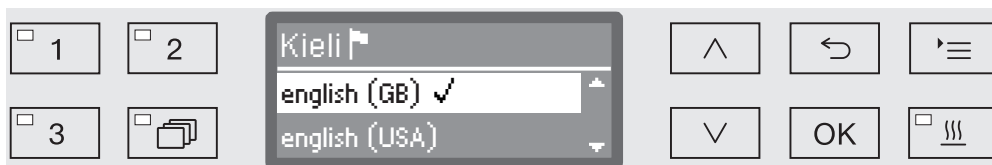
Katkoviiva

Jos valikossa on enemmän kuin kaksi valittavaa vaihtoehtoa, valikon loppu on merkitty katkoviivalla. Valikon viimeinen kohta on katkoviivan yläpuolella ja valikko alkaa uudelleen alusta katkoviivan alapuolelta.



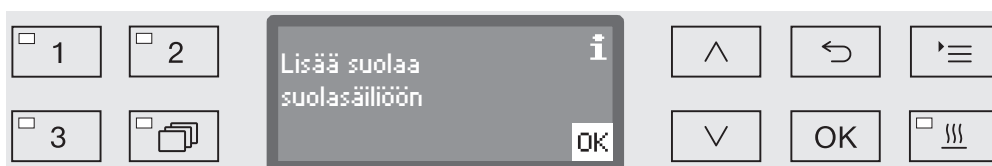
Väkänen

Jos valikossa on useita valittavia kohtia, valittuna oleva kohta näkyy näyttöruudussa väkäsellä \checkmark merkittynä.



Järjestelmän ilmoitukset

Näyttöruudussa näkyvä merkki **i** merkitsee, että järjestelmä on antanut jonkin ilmoituksen. Ilmoitukset kertovat esim. ainesäiliöiden tyhjentymisestä tai seuraavan huoltokerran lähestymisestä.



Järjestelmä antaa ilmoitukset joko ennen ohjelman käynnistymistä tai ohjelman päätyttyä, ja ne on kuitattava yksi kerrallaan painamalla OK-painiketta. Voit myös kuitata kaikki ilmoitukset kerralla, kun avaat koneen luukun ohjelman päätyttyä. Jos näyttöruutuun ilmestyy merkki **i** käynnissä olevan ohjelman aikana, saat ilmoituksen näkyviin, kun painat OK-painiketta pitkään.



Virheilmoitukset




Häiriötilanteissa näyttöruudussa näkyy varoitusmerkki merkin **i** asemesta. Toimintaohjeet häiriötilanteissa löytyvät kappaleista "Vianetsintä" ja "Huolto".

Luukun elektroninen lukitus

Tässä desinfektorissa on luukun Comfort-lukitus. Kun suljet luukkua, Comfort-lukitusmekanismi vetää luukun automaattisesti kiinni. Näin luukun elektroninen lukitus sulkee luukun varmasti tiiviisti.

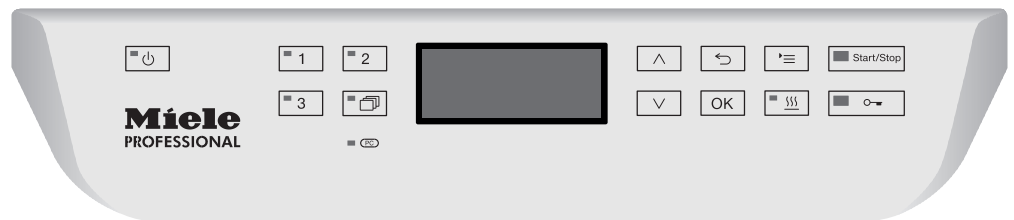
Luukun avaaminen

Voit avata elektronisesti lukitun luukun vain, kun:

- desinfektori on kytketty päälle (painikkeen  LED-merkkivalo palaa),
 - mikään ohjelma ei ole käynnissä.
 - pesutilan lämpötila on alle 60 °C ja kun
 - painikkeen  LED-merkkivalo palaa.
- Avaa luukku painamalla -painiketta.

Luukun Comfort-lukitus avaa luukun raolleen. Luukku-painikkeen merkkivalo sammuu, kun avaat luukun.


Desinfektorin ohjaustaulu toimii samalla luukun kahvana.



- Tartu ohjaustaulun alla olevaan kädensijaan ja avaa luukku kokonaan auki.

Luukun sulkeminen

- Varmista ettei luukun sulkeutumisalueella ole mitään ylimääräistä.

 Älä työnnä sormiasi luukun sulkeutumisalueelle.
Sormesi voivat jäädä puristuksiin.

- Nosta luukkua ylöspäin, kunnes tunnet lukituksen ottavan kiinni. Tämän jälkeen luukun Comfort-lukitus vetää luukun automaattisesti kiinni.

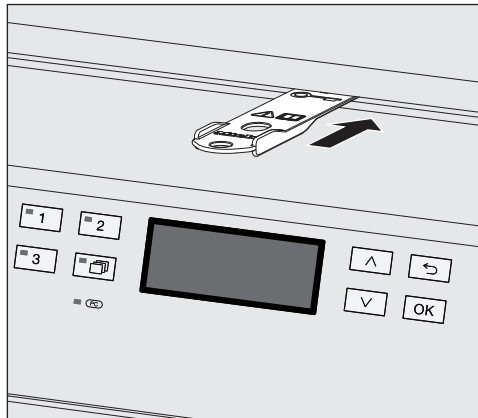
Luukun avaaminen ja sulkeminen

Luukun avaus hätäaukaisimella

Hätäaukaisinta saa käyttää ainoastaan tilanteessa, jossa luukun normaali avaaminen on mahdotonta, esimerkiksi sähkökatkon aikana.

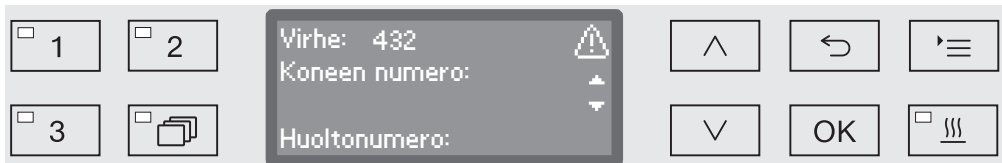
⚠ Jos käytät hätäaukaisinta kesken käynnissä olevan ohjelman, koneesta voi valua kuumaa vettä ja prosessikemikaaleja.
Palo- tai syöpymisvammojen vaara! Voit myös altistua myrkyllisille kaasuille desinfiointiaineita käyttäessäsi!


- Paina luukkua sisäänpäin, niin tarvitset vähemmän voimaa hätäaukaisimen avaamiseen.



- Työnnä koneen mukana toimitettu avaustyökalu vaakasuunnassa luukun ja koneen kansilevyn/työtason väliseen rako. Työnnä avaustyökalu rakoön siten, että työkalun oikea reuna tulee näyttöruudun oikean reunan tasalle.
- Paina avaustyökalua luukun lukitusmekanismia vasten, kunnes luukun lukitus napsahtaa auki. Nyt voit avata luukun.

Jos desinfektori on päällä, hätäaukaisimen käyttö kirjautuu pesuprosessin protokollaan ja näytössä näkyy seuraava ilmoitus:



- Kytke desinfektori pois päältä virtakytkimestä  ja sitten takaisin päälle.
- Kuittaa virheilmoitus PIN-koodilla.

Vedenkovuus

Parhaan mahdollisen pesutuloksen saamiseksi desinfektori tarvitsee pehmeää (vähäkalkkista) vettä. Jos vesijohtovesi on kovaa, pestäviin välineisiin ja desinfektorin sisäseiniin alkaa kertyä valkoisia kalkkiker-
tymiä.

Jos vesijohtoveden kovuus on yli 4 °dH (= 0,7 mmol/l), vettä on peh-
mennettävä. Sisäänrakennettu vedenpehmennin pehmentää veden
automaattisesti ohjelman aikana.

Tätä varten vedenpehmentimeen on ohjelmoitava tarkasti vesijohtove-
den todellinen kovuusaste (ks. kappale Vedenpehmennin/Vedenko-
vuuden säätäminen).

Paikalliselta vesilaitokselta saat tietoa oman vesijohtovetesi kovuus-
asteesta.

Säädetty vedenkovuus on hyvä pitää muistissa myöhempiä huolto-
tarpeita varten. Kirjoita siksi säätämäsi vesijohtoveden kovuusaste
tähän:

_____mmol/l tai °dH

Lisäksi vedenpehmennin tarvitsee elvytystä säännöllisin väliajoin. Tä-
hän tarvitset erityistä elvytyssuolaa (ks. kappale Vedenpehmennin/
Täytä elvytyssuolasäiliö). Vedenpehmentimen elvytys tapahtuu auto-
maattisesti ohjelman aikana.

Jos vedenkovuus on jatkuvasti alle 0,7 mmol/l (4 °dH), sinun ei tar-
vitse käyttää elvytyssuolaa. Tästä huolimatta sinun on ohjelmoitava
vedenpehmentimeen oikea vedenkovuus.

Vedenkovuuden asettaminen

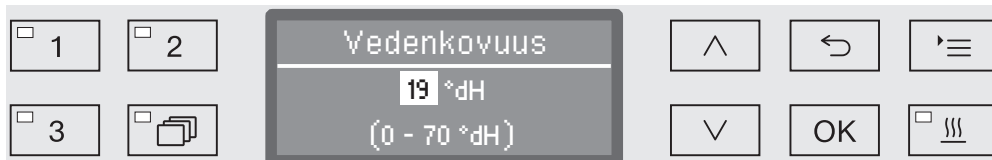
Voit asettaa vedenkovuuden väliltä 0 ja 12,6 mmol/l (0 - 70 °dH).

- Hae oikea valikko esiin seuraavaa valikkopolkua noudattaen:

Painike 

▶ Laajennetut asetukset

▶ Vedenkovuus



Näyttöruudun alimmaisella rivillä näkyy käytettävissä oleva säätöalue. Oikeat arvot vedenkovuuden asettamiseen löydät seuraavan sivun taulukosta.

Jos vesijohtoveden kovuus vaihtelee (esim. 1,4 - 3,1 mmol/l (8 - 17 °dH), säädä vedenpehmennin toimimaan aina suurimman kovuusteen mukaan (tässä esimerkissä 3,1 mmol/l (17 °dH).

- Aseta oikea vedenkovuus nuolipainikkeilla \wedge (suurempi arvo) ja \vee (pienempi arvo).
- Tallenna asetukset valitsemalla OK.

Säätötaulukko

°dH	°f	mmol/l	Näyttö
0	0	0	0
1	2	0,2	1
2	4	0,4	2
3	5	0,5	3
4	7	0,7	4
5	9	0,9	5
6	11	1,1	6
7	13	1,3	7
8	14	1,4	8
9	16	1,6	9
10	18	1,8	10
11	20	2,0	11
12	22	2,2	12
13	23	2,3	13
14	25	2,5	14
15	27	2,7	15
16	29	2,9	16
17	31	3,1	17
18	32	3,2	18
19	34	3,4	19 *)
20	36	3,6	20
21	38	3,8	21
22	40	4,0	22
23	41	4,1	23
24	43	4,3	24
25	45	4,5	25
26	47	4,7	26
27	49	4,9	27
28	50	5,0	28
29	52	5,2	29
30	54	5,4	30
31	56	5,6	31
32	58	5,8	32
33	59	5,9	33
34	61	6,1	34
35	63	6,3	35

°dH	°f	mmol/l	Näyttö
36	65	6,5	36
37	67	6,7	37
38	68	6,8	38
39	70	7,0	39
40	72	7,2	40
41	74	7,4	41
42	76	7,6	42
43	77	7,7	43
44	79	7,9	44
45	81	8,1	45
46	83	8,3	46
47	85	8,5	47
48	86	8,6	48
49	88	8,8	49
50	90	9,0	50
51	91	9,1	51
52	93	9,3	52
53	95	9,5	53
54	97	9,7	54
55	99	9,9	55
56	100	10,0	56
57	102	10,2	57
58	104	10,4	58
59	106	10,6	59
60	107	10,7	60
61	109	10,9	61
62	111	11,1	62
63	113	11,3	63
64	115	11,5	64
65	116	11,6	65
66	118	11,8	66
67	120	12,0	67
68	122	12,2	68
69	124	12,4	69
70	125	12,5	70

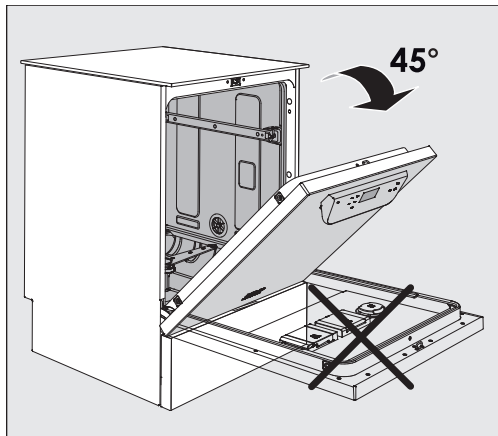
*) Tehdasasetus

Suolasäiliön täyttäminen

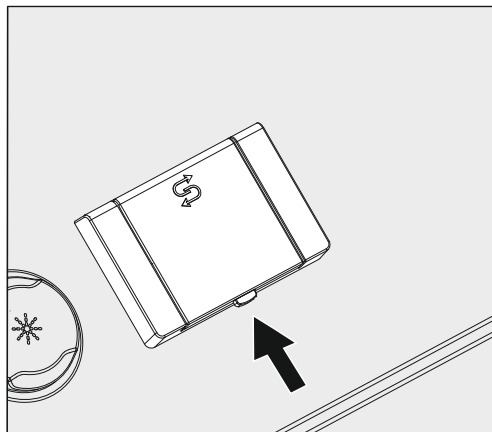
Käytä mieluiten mahdollisimman karkearakeista elvytyssuolaa, jonka raekoko on 1 - 4 mm.


Älä missään tapauksessa käytä muita suoloja, kuten ruokasuolaa, karjasuolaa tai sulatussuolaa. Muut suolalaadut voivat sisältää veteen liukenemattomia osia, jotka heikentävät vedenpehmentimen toimintaa!

⚠ Älä missään tapauksessa laita suolasäiliöön pesuainetta, koska pesuaine rikkoo vedenpehmentimen käyttökelvottomaksi!
Varmista aina ennen kuin alat täyttää suolasäiliötä, että kädessäsi on varmasti suolapakkaus.

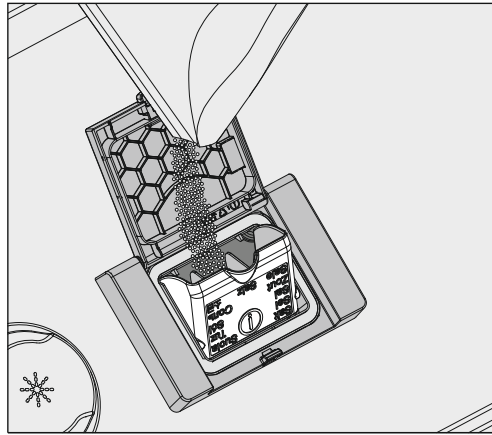


- Avaa luukku noin 45° kulmaan. Näin suola päätyy suolasäiliöön parhaiten.



- Paina merkinnällä  varustetun suolasäiliön kannen keltaista painiketta nuolen osoittamaan suuntaan. Kansi avautuu.
- Taita täyttösuppilo auki.

Säiliöön mahtuu käytettävän suolalaadun ja säiliössä jäljellä olevan suolamäärän mukaan noin 1,4–2 kg suolaa.



⚠ Älä missään tapauksessa kaada suolasäiliöön vettä!
Suolasäiliö voisi tällöin valua yli täyttämisen yhteydessä.

- Täytä säiliöön suolaa enintään sen verran, että saat helposti taitettua täyttösuppilon kiinni. Älä täytä säiliöön yli 2 kg:a suolaa.
- Suolasäiliöstä voi suolan täyttämisen yhteydessä pursuta vettä (suolaliuosta).
- Pyyhi suolajäämät pois täyttöaukon alueelta ja etenkin suolasäiliön tiivisteestä. **Älä** kuitenkaan huuhtele suolajäämiä juoksevalla vedellä, koska se voi johtaa suolasäiliön ylitulvimiseen.
 - Sulje lopuksi säiliön kansi.

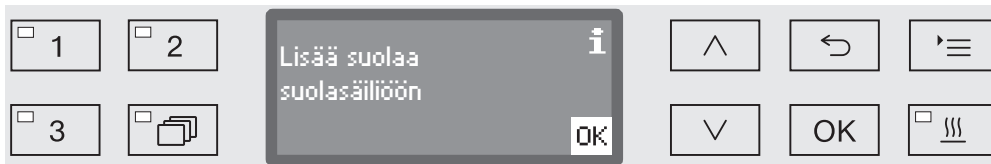
⚠ Jos vahingossa täytit suolasäiliön liian täyteen, älä ylitä sulkea sen kantta väkisin.
Jos suljet kannen väkisin, säiliö voi vaurioitua.
Ota liika suola pois ennen kannen sulkemista.

- Käynnistä ohjelma Huuhtelu aina suolasäiliön täyttämisen jälkeen.
- Näin mahdolliset suolajäämät ja ylipursunnut suolaliuos irtoaa, liukenee pesuveteen ja poistuu sen mukana koneesta.

Suolajäämät ja koneeseen valunut suolaliuos voivat aiheuttaa korroosioaurioita, jollei niitä huuhdella pois.

Suolasäiliön täyttöilmoitus

Kun elvytys-suolasäiliössä on liian vähän suolaa, näyttöruutuun ilmestyy seuraava kehoitus täyttää suolasäiliö:



- Vahvista tämä ilmoitus OK-painikkeella ja
- lisää suolasäiliöön elvytys-suolaa edellä kuvatulla tavalla.

Kun kehoitus ilmestyy näyttöruutuun ensimmäisen kerran, suolaa saattaa riittää vielä yhteen käyttökertaan sen mukaan, mikä asetettu vedenkovuus on.

Jos vedenpehmennin on täysin tyhjentynyt elvytys-suolasta, näyttöruudussa näkyy ilmoitus tästä ja desinfektori lukkiutuu siksi kunnes täytät elvytys-suolasäiliön uudelleen.
Lukitus vapautuu muutaman sekunnin viiveellä sen jälkeen, kun olet täyttänyt suolasäiliön elvytys-suolalla.

Vaunut, korit, moduulit ja telineet

Desinfektori voidaan varustaa yhdellä alakorilla ja yhdellä yläkorilla tai erillisellä vaunulla, joihin voidaan sijoittaa puhdistettavien välineiden laadun ja muodon mukaan suunniteltuja telineitä tai moduuleita. Korit tai vaunut voidaan myös vaihtaa erikoisvarusteisiin.

Käytettävät varusteet on valittava kulloisenkin käyttötarkoituksen mukaan.

Yksittäisiin käyttötarkoituksiin liittyviä ohjeita löydät seuraavilta sivuilta sekä vaunujen, korien, moduulien ja telineiden (jos käytössä) omista käyttöohjeista.

Miele tarjoaa sopivia varusteita, kuten vaunuja, koreja, moduuleja, telineitä ja suorasuihkuvarusteita kaikkiin kappaleessa Käyttötarkoitus mainittuihin käyttötarkoituksiin. Lisätietoja niistä saat Miele:lta.

Vedensyöttö

Suihkuvarrellisten vaunujen ja korien tai muiden suorasuihkuvarusteiden takana on yksi tai useampi tulovesiliitännätkaulus. Kun työnnät näitä varusteita desinfektoriin, liitännätkaulukset kytkeytyvät pesutilan takaseinässä oleviin vesiliitännöihin. Koneen suljettu luukku pitää vaunut ja korit paikoillaan ohjelman aikana.

Pesutilan takaseinään vapaaksi jääneet tulovesiliitännät sulkeutuvat mekaanisesti.

Vanhempien koneiden vaunut ja koriit

Jos haluat käyttää vanhempien desinfektorimallien vaunuja ja koreja, ota ensin yhteyttä Mielen edustajaan. Erityisesti vaunut ja korit, joissa on tulovesiliitännät suihkuvarsia ja suorasuihkulistoja varten, on varustettava uusilla vesiliitännöillä.

Muunnostyön saa tehdä ainoastaan Miele-huolto ja se voidaan tehdä vain tiettyihin malleihin.

⚠ Vaunujen ja korien liitännätkaulusten asennus on ehdottomasti jätettävä Miele-huollon tehtäväksi.

Väärin asennetut vesiliitännät saattavat johtaa desinfektorin vahingoittumiseen vaunuja ja koreja käytettäessä.

Vaunujen ja korien muunnostyön jälkeen niitä ei voi enää käyttää vanhemmissa desinfektoreissa.

Yläkorin korkeudensäätö

Korkeudeltaan säädettävät yläkorit voidaan asettaa kolmelle korkeudelle 2 cm:n välein. Näin ylä- ja alakoreihin saadaan tilaa erikokoisille välineille.

Kun säädät yläkorin korkeutta, yläkorin sivuilla olevia liukurullien kannattimia ja korin takana olevaa vesiliitaintä on siirrettävä. Liukurullien kannattimet on kiinnitetty yläkoriin kahdella ruuvilla. Vesiliitaintään puolestaan sisältyvät seuraavat osat:

- teräslevy, jossa on 2 aukkoa,
- muovinen liitântäkaulus ja
- 6 ruuvia.

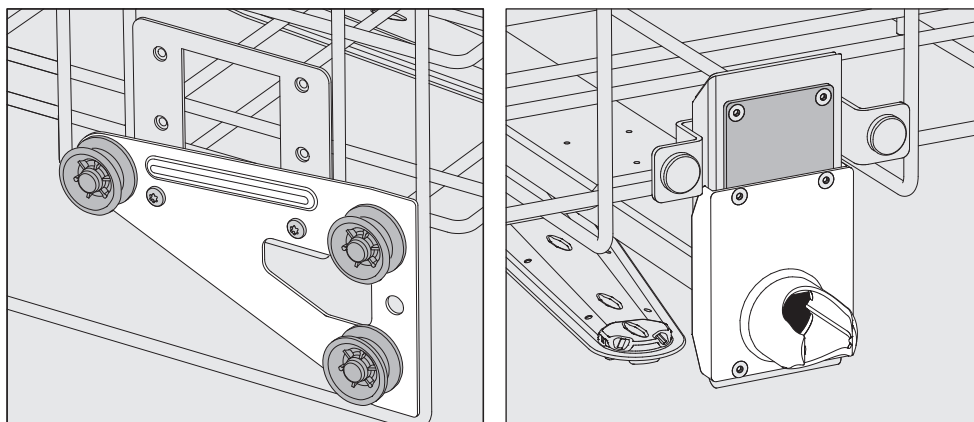
Aseta yläkori aina vaaka-asentoon. Koreja ei ole suunniteltu vinoon asennettaviksi (toinen sivu ylhäällä, toinen sivu alhaalla). Kun muutat yläkorin korkeutta, myös alakorin korkeus muuttuu vastaavasti.

Yläkorin siirtäminen

- Vedä yläkori ulos desinfektorista ja nosta se irti liukurullien kannattimilta.
- Ruuvaa liukurullien kannattimet ja vesiliitântä irti.

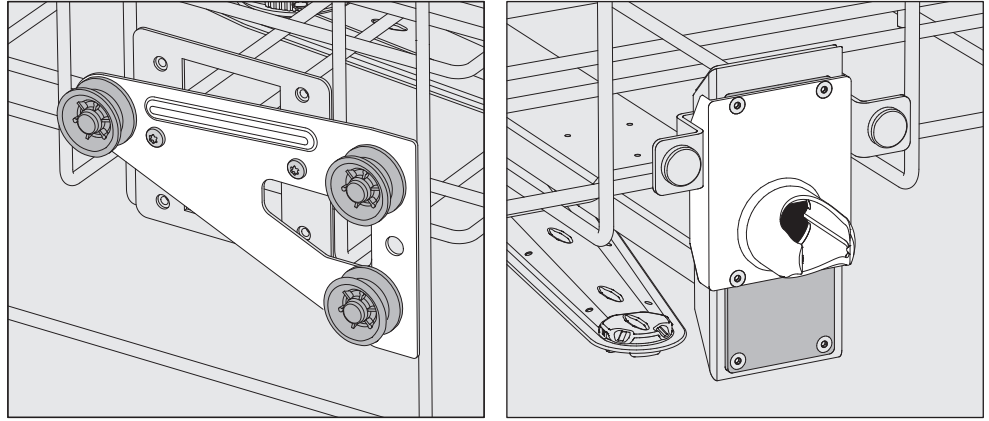
Kun haluat yläkorin...

...ylätasolle:



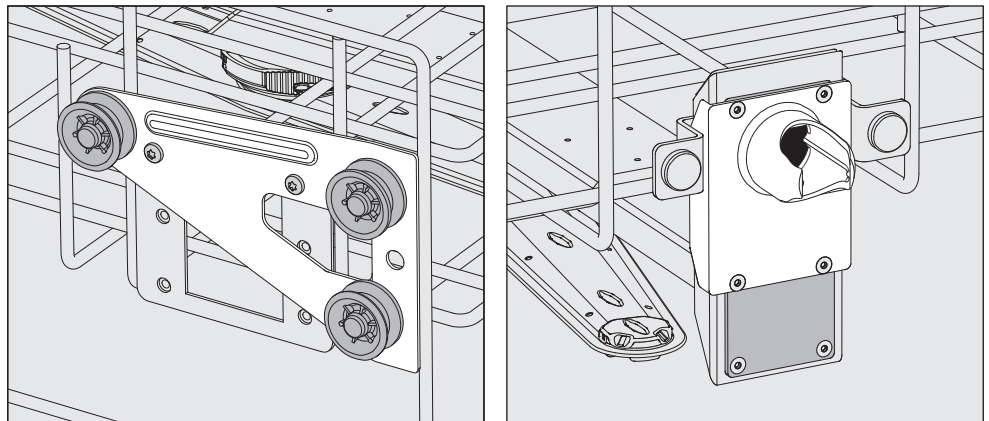
- Siirrä liukurullien kannattimet molemmilta puolilta alimpaan asentoon ja ruuvaa ne kiinni tähän asentoon.
- Aseta teräslevy tulovesiliitännän aukkojen päälle siten, että ylin aukko peittyy. Ruuvaa teräslevy paikalleen ylhäältä kahdella ruuvilla. Aseta liitântäkaulus teräslevyn alemman aukon päälle siten, että keskimmäinen aukko peittyy. Ruuvaa liitântäkaulus tähän asentoon 4 ruuvilla.

...keskelle:



- Siirrä liukurullien kannattimet molemmilta puolilta keskimmäiseen asentoon ja ruuvaa ne kiinni tähän asentoon.
- Aseta teräslevy tulovesiliitännän aukkojen päälle siten, että jompikumpi ulommaisista aukoista peittyy. Ruuvaa teräslevy paikalleen ylhäältä tai vastaavasti alhaalta kahdella ruuvilla. Aseta liitäntäkaulus teräslevyn keskimmäisen aukon päälle siten, että toinen ulommaisista aukoista peittyy. Ruuvaa liitäntäkaulus tähän asentoon 4 ruuvilla.

...alatasolle:



- Siirrä liukurullien kannattimet molemmilta puolilta ylämpään asentoon ja ruuvaa ne kiinni tähän asentoon.
- Aseta teräslevy tulovesiliitännän aukkojen päälle siten, että alin aukko peittyy. Ruuvaa teräslevy paikalleen alhaalta kahdella ruuvilla. Aseta liitäntäkaulus teräslevyn ylimmän aukon päälle siten, että keskimäinen aukko peittyy. Ruuvaa liitäntäkaulus tähän asentoon 4 ruuvilla.

Lopuksi:

- Aseta yläkori takaisin liukukiskojen päälle ja työnnä yläkoria varovasti koneeseen, jotta näet, onko vesiliitäntä oikealla korkeudella.

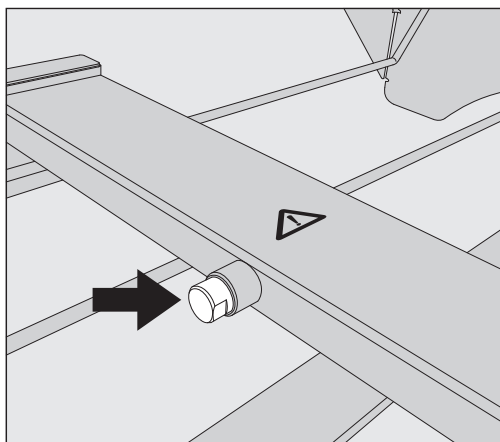
Pesupaineen mittaus

Pesupaine voidaan mitata kaikista suihkuvarrellisista vaunuista ja koreista, suorasuihkulistoista tai muista vedensyöttöliitännöistä esim. kun koneelle tehdään normin EN ISO 15883:n mukaisia pesutehon mittauksia ja validointeja.

Mittausaukko pesupaineen mittauksia varten

Suihkuvarrellisissa vaunuissa ja koreissa, joissa on lisäksi suorasuihkulista tai muita vedensyöttöliitännöitä, mittausaukko pesupaineen mittausta varten sijaitsee suorasuihkulistassa tai vedensyöttöliitännässä. Mittausaukon tarkka sijainti on selitetty kunkin vaunun ja korin käyttöohjeessa.

Jos vaunussa ja korissa on suihkuvarsi eikä muita vesiliitännöitä, mittausaukko sijaitsee suihkuvarren tulovesiputken sivulla olevassa liitännässä.



Mittausaukkoon ei missään tapauksessa saa liittää käsiteltäviä tuotteita, suihkupidikkeitä tms. Sulje mittausaukko mittauksen jälkeen taas sulkuruuvilla.

- Vaihda pesupaineen mittausta varten aukossa oleva sulkuruuvi Luer-Lock-sovittimeen, esim. E 447.

Välineiden asetteluohjeita

⚠ Käsittele koneessa ainoastaan sellaisia välineitä, jotka valmistajan mukaan kestävät koneellisen käsittelyn, ja noudata kunkin välineen omia puhdistus- ja desinfiointiohjeita.
Kertakäyttöisten välineiden puhdistus ei ole sallittua.

Käytä välineiden sisäpuoliseen puhdistamiseen erikoissuuttimia, huuhteluhylysyjä tai sovittimia kunkin pestävän välineen mukaan. Näitä ja kaikkia muitakin lisävarusteita voit tilata Miele:lta.

⚠ Noudata ehdottomasti suojatoimenpiteitä henkilökunnan suojaamiseksi!

Käytä aina suojakäsineitä tai sopivia apuvälineitä, esim. pinsettejä, kun käsittelet kontaminoituneita välineitä.

- Asettele käsiteltävät välineet siten, että vesi pääsee niihin joka puolelta. Vain näin välineet puhdistuvat kunnolla!
- Varmista, etteivät välineet ole sisäkkäin tai peitä toisiaan. Välineitä ei saa asetella niin tiiviisti, että se estää niitä puhdistumasta!
- Veden on päästävä virtaamaan onttojen välineiden läpi.
- Ennen kuin asetat telineisiin tai suihkusuuttimiin välineitä, joissa on pitkiä ja kapeita onttoja putkia, tarkista että pesuvesi pääsee virtaamaan onttojen osien läpi.
- Aseta ontot astiat, kuten kupit, lasit yms. alassuun omiin vaunuihinsa, koreihinsa, moduuleihinsa ja telineisiinsä, jotta vesi pääsee niihin joka puolelta.
- Aseta koverapohjaiset astiat, esim. kaarimaljat, mahdollisimman viinon, jotta vesi pääsee valumaan pois.
- Mikäli mahdollista, pura osiin purettavat välineet valmistajan ohjeiden mukaisesti ja käsittele välineiden osat erillään toisistaan.
- Suojaa kevyet välineet suojaverkolla (esim. A 6 tai A 810) tai aseta pienet osat verkkokoreihin, jotteivät ne pääse estämään suihkuvarsia pyörimästä.
- Suihkuvarsien on päästävä pyörimään vapaasti. Varmista, etteivät liian korkeat tai alas työntyvät välineet estä suihkuvarsia pyörimästä.
- Lasien rikkoutuminen koneen täytön tai tyhjennyksen aikana aiheuttaa vakavia vammoja. Älä koskaan laita koneeseen lasitavaraa, jossa on säröjä.
- Nikkelöidyt, kromatut ja alumiiniset välineet kestävät vain harvoin koneellista käsittelyä. Tällöinkin ne vaativat erikoiskäsittelyä.
- Korroosion välttämiseksi pese vain konepesun kestäviä, instrumenttiteräksestä valmistettuja välineitä.
- Käsittele pieniä ja erittäin pieniä osia vain näille tarkoitetuissa telineissä tai suljettavissa verkkokoreissa tai siivilätelineissä.

Käyttötekniikkaa

- Käsittele lämpöarvoja esineitä, kuten leikkaussalikenkiä vain lämpökemiallisilla menetelmillä.

Noudata aina validoinnin yhteydessä määritettyä täyttötapaa!

Seuraavista kappaleista löydät tarkempia välineiden käsittelyohjeita koneen kulloisenkin käyttötarkoituksen mukaan.

Käsiteltävien välineiden esivalmistelu

- Tyhjennä välineet ennen niiden laittamista koneeseen.

⚠ Liuottimet aiheuttavat vaurioita.

Pesu- ja desinfiointikoneeseen ei saa käsiteltävien välineiden mukana joutua mainittavia määriä liuotainaineita. Liuotainaineita, joiden leimahduspiste on alle 21 °C, saa joutua pesu- ja desinfiointikoneeseen vain äärimmäisen pieniä määriä.

Huuhtele liuotainaineita sisältävät välineet huolellisesti vedellä ja valuta ne hyvin ennen koneeseen laittamista.

- Pura välineet osiin valmistajan ohjeiden mukaisesti ja avaa mahdolliset venttiilit tai hanat.
- Noudata välinevalmistajan esipuhdistus- ja tarvittaessa myös esikäsitteilyohjeita.
- Huuhtele kemiallisesti esikäsitellyt välineet huolellisesti (ks. kappale Märkä poisto).

Kuiva poisto

Kontaminoituneet lääkinnälliset tuotteet tulee asettaa käytön jälkeen ilman esikäsitteilyä suoraan koreihin ja telineisiin ja niissä pesu- ja desinfiointikoneeseen.

Kontaminoituneiden lääkinnällisten tuotteiden käsittelyyn tulisi käyttää ensisijaisesti kuivaa poistoa.

Märkä poisto


Kemiallisesti esikäsitellyt välineet on ennen pesu- ja desinfiointikoneella suoritettavaa käsittelyä huuhdeltava huolellisesti käsin tai koneessa ohjelmalla Huuhtelu, jotta vältetään voimakas vaahdonmuodostus varsinaisen käsittelyprosessin aikana.

Tarkista seuraavat seikat (silmämääräisesti) aina ennen ohjelman käynnistämistä:

- Onko käsiteltävät välineet järjestetty ja kiinnitetty oikein?
- Onko etukäteen määritettyä täyttötapaa noudatettu?
- Pääseekö vesi kulkemaan vapaasti onttojen kappaleiden sisäputkien/-kanavien läpi?
- Ovatko suihkuvarret puhtaita ja pääsevätkö ne pyörimään vapaasti?
- Ovatko pesualtaan siivilät riittävän puhtaita?
Poista näkyvä karkea lika ja puhdista siivilät tarvittaessa.
- Onko irrotettavat moduulit, suihkusuuttimet, suutinhylsyt ja muut suorasuihkuvarusteet kiinnitetty riittävän hyvin?
- Onko korit, moduulit ja/tai vaunu kytketty oikein tulovesiliitäntään ja ovatko liitäntäkaulukset ehjiä?
- Ovatko prosessikemikaalien säiliöt riittävän täynnä?

Tarkista seuraavat seikat aina ohjelman päätyttyä:

- Tarkista käsiteltyjen välineiden puhdistustulos silmämääräisesti.
- Ovatko kaikki välineiden ontot kappaleet edelleen paikoillaan omisissa suorasuihkuuuttimissaan?

 Välineet ja kappaleet, jotka ovat irronneet suuttimistaan pesun aikana, on käsiteltävä kokonaan uudelleen.

- Ovatko välineiden onttojen kappaleiden sisäkanavat täysin auki?
- Ovatko suuttimet ja liittimet edelleen tukevasti kiinni vaunussa, korissa tai moduulissa?

Uudelleen kontaminoituminen

Ole varovainen, ettet kontaminoi desinfioituja välineitä vahingossa uudelleen:

- Käytä aina puhtaita suojakäsineitä, kun tyhjennät puhtaat välineet koneesta.
- Poista ensin kaikki puhtaat välineet kuormausalustoilta ennen kuin täytät ne uusilla puhdistettavilla välineillä.

Proteiinianalyysi

Puhdistustulos tulee tarkastaa proteiinianalyttisin pistokokein esim. kerran viikossa.

Leikkaussalivälineet (OP)

Leikkaussalivälineet tulisi puhdistaa mahdollisimman pian toimenpiteen jälkeen ja viimeistään 6 tunnin kuluessa toimenpiteestä.

Kirurgiset instrumentit - myös mini-invasiivisen kirurgian instrumentit - käsitellään aina lämpödesinfiointiohjelmilla. LoppuhuuhTELussa tulee käyttää suoloista puhdistettua vettä, jotta saataisiin tahraton lopputulos ja välttyttäisiin korroosiolta. Korroosion vaara on olemassa, jos käyttövedessä on kloridia yli 100 mg/l.

Aseta nivelletyt instrumentit verkkokoreihin avatussa asennossa, jolloin kiinnipuristuvat osat eivät peitä toisiaan.

⚠ Varo ettet loukkaa itseäsi, kun asetat instrumentteja pystyasentoon siten, että niiden terävä pää tulee ylöspäin. Täytä korit takaa eteenpäin, ja tyhjennä korit edestä taaksepäin.

Onttojen välineiden puhdistamiseen ja desinfiointiin vaaditaan, että pesuvesi pääsee virtaamaan välineisiin myös sisäpuolelta. Siksi välineet on purettava osiin valmistajan ohjeiden mukaisesti, mahdolliset tulpat ja tiivisteet on irrotettava ja kaikki venttiilit on aukaistava.

Kapeat ja ahtaat instrumentit on tarvittaessa puhdistettava ensin käsin. Noudata ehdottomasti välinevalmistajan ohjeita!

Optiset välineet

⚠ Mekaanisen kosketuksen ja liikkeen aiheuttama vaurioiden vaara.

Optiset välineet voivat naarmuuntua, jos ne pääsevät liikkumaan pesusuihkun voimasta.

Käsittele optisia välineitä vain niiden valmistajan toimittamissa telineissä tai erikoistelineessä E 460.

Käsittele koneellisesti vain sellaisia optisia välineitä, jotka välinevalmistajan ilmoituksen mukaan kestävät koneellista käsittelyä.

Leikkaussalijalkineet

⚠ Leikkaussalijalkineita saa puhdistaa ja desinfioida vain, jos desinfektori on **nimenomaisesti varattu tällaiseen käyttöön**. Näin vältetään siltä, että jalkineista mahdollisesti irtoava nukka tukkisi onttojen ja kapeiden välineiden sisäosat/-kanavat.

Jos desinfektoria käytetään myös muiden kuin leikkaussalijalkineiden käsittelyyn, koneen käyttäjän on tehtävä riskianalyysi koneen tällaisesta käytöstä.

Lämpöarasta materiaalista valmistetut leikkaussalidikengät ja pohjalliset voidaan pestä ja desinfioida lämpökemiallisesti 60 °C:ssa ohjelmalla. Tätä varten Miele-huollon on asennettava koneeseen erikoisohjelma ja DOS-moduuli kemiallisen desinfiointiaineen annostelua varten. Keskustele lämpökemiallisen desinfiointimenetelmän desinfiointitehosta desinfiointiainevalmistajan kanssa.

Voit käyttää lämpödesinfiointia (ohjelma Leikkaussalidikengät) leikkaussalikenkien käsittelyyn, jos kenkien valmistaja on ilmoittanut niiden lämmönkestävyydeksi 80 °C.

- Irrota leikkaussalikenkien sisäosat ennen niiden käsittelyä pesu- ja desinfiointikoneessa.

Kun käsittelet leikkaussalikenkiä, voit yhdistää ylä- ja alakorirunkoihin seuraavia telineitä:

- A 101 tai A 102 ja teline A 310 leikkaussalikenkiä varten, joiden koko enint. 41.
- A 103 ja teline A 308 kenkien sisäosia varten, kengän koko enint. 45.
- A 151 ja teline A 307 leikkaussalikenkiä varten, kengän koko enint. 48.

Leikkaussalijalkineita puhdistettaessa koneeseen joutuu suuri määrä nukkaa. Tarkista siksi pesualtaan siivilät usein ja puhdista siivilät aina tarvittaessa (ks. kohta "Huoltotoimet, Pesualtaan siivilöiden puhdistus").

Silmäkirurgia

⚠ Silmäkirurgian instrumentteja saa puhdistaa ja desinfioida vain, jos pesu- ja desinfiointikone on **nimenomaisesti varattu tällaiseen käyttöön**. Näin vältetään siltä, että muista välineistä irtoavat likaantumukset tukkisivat onttojen ja kapeiden välineiden sisäosat/-kanavat. Silmäkirurgian instrumenttien kanssa ei saa missään tapauksessa käyttää tekokuidusta valmistettuja suojaverkkoja, esim. Mielen suojaverkot A 2 tai A 3.

⚠ Silmäkirurgian instrumenttien kanssa ei saa käyttää huuhteluainetta.

Käsittele silmäkirurgian instrumentit ainoastaan niille tarkoitetuissa suorasuihkuvaunuissa.

Vaunujen mukana toimitetaan erilliset käyttöohjeet.

Vedenlaatu

Silmäkirurgian instrumenttien käsittelyssä on käytettävä suoloista puhdistettua vettä, jossa on lisäksi vain erittäin vähän endotoksiineja ja pyrogeeneja.

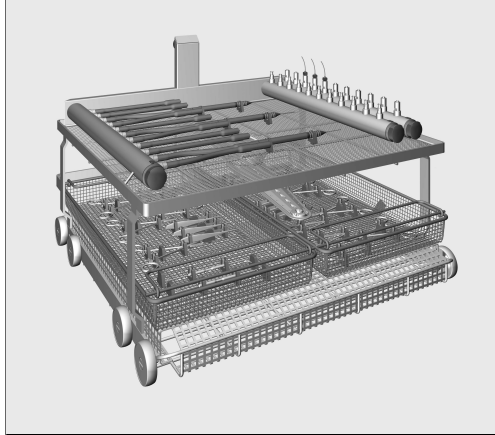
⚠ Huuhteluvedessä olevat pyrogeenit aiheuttavat kudosten ärtymisen vaaran.

Huuhteluvedessä olevat pyrogeenit voivat laukaista erilaisia silmäoireita, kuten TASS.

Käytä huuhteluun DI-vettä, joka sisältää mahdollisimman vähän pyrogeeneja. Tarkasta veden laatu säännöllisesti ja lyhyin väliajoin pyrogeenien varalta, jos DI-vesi tuotetaan ioninvaihtimen avulla.

Ohjelman valinta Silmäkirurgian instrumenttien käsittelyä varten koneessa on erikoisohjelmia, jotka on sovitettu kuhunkin käyttötarkoitukseen sopivia suorasuihkuvaunuja varten. Desinfiointi tapahtuu lämpödesinfioidulla.

Suorasuihkuvaunu A 204 Suorasuihkuvaunu A 204 on jaettu kahteen tasoon, siinä on oma suihkuvarsi ja sitä käytetään ohjelman Ophthalmologia kanssa.



Suorasuihkuvaunu on jaettu kahteen tasoon. Ylätasolle on sijoitettu erilaisia liitäntöjä, joihin voidaan liittää kapeita ja onttoja välineitä, esim. huuhtelu- ja imukappaleita sekä kanyylejä. Alatasolla voidaan käyttää telineitä tai verkkokoreja muiden kuin onttojen kappaleiden puhdistamiseen ja desinfiointiin.

Suorasuihkuvaunu A 207 Suorasuihkuvaunussa A 207 on kolme tasoa ja kaksi suihkuvarsta, ja sitä saa käyttää ainoastaan ohjelman OphthaTrays A207 kanssa.



Ylimmällä tasolla on suorasuihkulista, johon on kiinnitetty Luer Lock -liittimillä varustettuja silikoniletkuja. Voit liittää näihin silmäkirurgian instrumenteille tarkoitettuja Tray-tarjottimia ja verkkokoreja, joissa on sisäänrakennettu suorasuihkulista. Molemmilla alemmilla tasoilla voidaan käyttää telineitä tai verkkokoreja muiden kuin onttojen kappaleiden puhdistamiseen ja desinfiointiin.

Anestesiavälineet (AN)

Anestesiavälineet puhdistetaan ja desinfioidaan yleensä lämpödesinfiointiohjelmalla Vario TD AN.

⚠ Kuumuus aiheuttaa vaurioita.

Jotkin hengityspussien ja hengityssuojainten elastomeerit eivät kestä kuumuutta, joten ne on käsiteltävä alle 85 °C:n lämpötilassa. Noudata valmistajan lämpötilaohjeita, niin vältät materiaalien enenaikaisen vanhenemisen.

Käsittele anestesiavälineitä vain niitä varten suunnitelluissa suorasuihkuvaunuissa.

Vaunujen mukana toimitetaan erilliset käyttöohjeet.

⚠ Mikäli välineitä ei steriloida desinfiointin jälkeen, vesimikrobikasvuston ehkäisemiseksi välineiden on oltava ehdottoman kuivia ennen varastointia.

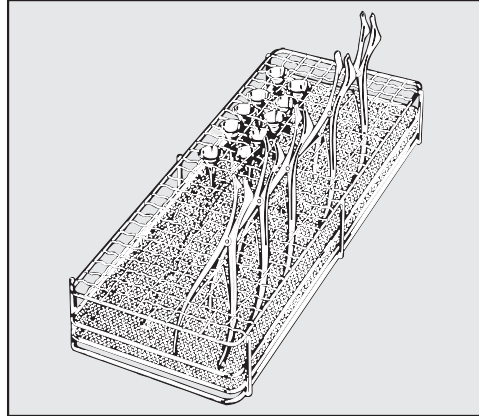
Kun puhdistusohjelma on päättynyt, tarkista ehdottomasti pestyjen osien ja välineiden kuivaustulos.

Erityisesti letkujen sisäpintojen täytyy olla täysin kuivia mikrobikasvustojen ehkäisemiseksi. Tarvittaessa puhdistusohjelman kuivausaikaa on pidennettävä.

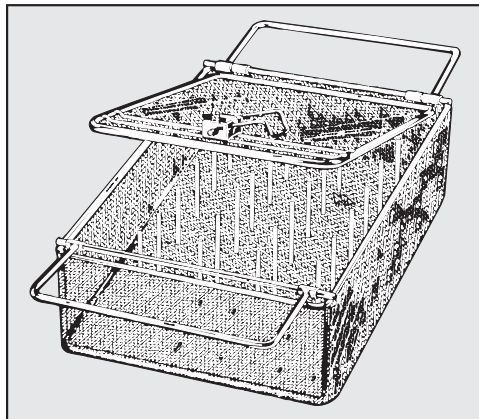
Korva-nenä-kurkkutautilääkärin instrumentit (KNK)

Korva-nenä-kurkkutautilääkärin instrumentit puhdistetaan ja desinfioidaan yleensä lämpödesinfiointiohjelmalla Vario TD KNK.

Käytä korvasuppiloille sekä korva- ja nenätähystimille erikoistelineitä, esim. E 417/1.



- Asettele tähystimet telineeseen avatussa asennossa, jolloin vesi pääsee niihin joka puolelta.



Kevyet KNK-välineet, esim korvasuppilot, voidaan käsitellä suljettavassa teilineessä E 374.

Korvien tutkimiseen käytettävien tähystimien ohut kromaus voi vahingoittua neutralointiaineen vaikutuksesta.

KNK - Optiset välineet

Nopeaan lämpödesinfointiin ilman puhdistusta voidaan käyttää ohjelmaa Vario TD ENT-optiik.. KNK-erikoisalan optiset välineet täytyy puhdistaa manuaalisesti.

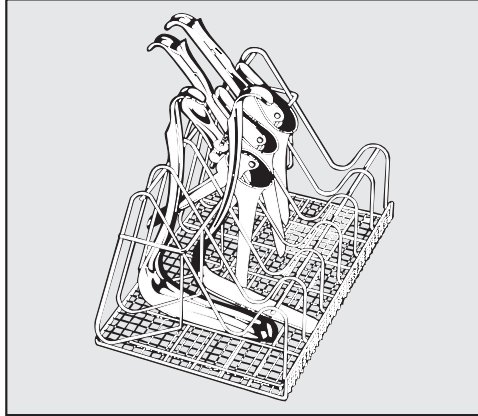
⚠ KNK-erikoisalan optiset välineet saa käsitellä vain optisten välineiden valmistajan omilla teleineissä tai erikoistelineessä E 460. Vain näin voidaan välttää välineiden mekaaninen vaurioituminen!

- Instrumentit täytyy esipuhdistaa ennen koneellista käsittelyä esimerkiksi ei-kiinnittävään desinfiointiaineeseen tai etanoliin kastetulla vanupuikolla.

Gynekologian instrumentit (GYN)

Gynekologian instrumentit puhdistetaan ja desinfioidaan yleensä lämpödesinfiointiohjelmalla Vario TD GYN.

Käytä gynekologisia tutkimusvälineitä varten erikoistelineitä, esim. E 416.



Asettele välineet telineeseen kuvan mukaisesti.

Yksiosaiset
spekulat:
Kaksiosaiset
spekulat:

- Aseta välineet avattuina telineen pidikkeiden väleihin.
- Aseta alaosat telineen kapeisiin lokeroihin, kuvassa vasemmalla.
- Aseta yläosat telineen leveisiin lokeroihin, kuvassa oikealla.

Aseta kukin tutkimusväline kahden pidikkeen väliin, jotta ne eivät kosketa tai peitä toisiaan koneellisen käsittelyn aikana.

Tuttipullot

Tuttipullot ja niiden tutit puhdistetaan ja desinfioidaan yleensä lämpö-desinfiointiohjelmalla Tuttipullot.

Tuttipullot voidaan puhdistaa ja desinfioida containereissa, esim. E 135, ja tuttipullojen tutit erikoistelineissä, esim. E 364 leveäkaulaisia tuttipullon tutteja varten ja E 458 kierrekiinnityksellisiä tuttipullon tutteja varten.

- Hyvin alkaliset pesuaineet voivat syövyttää ja irrottaa tuttipullojen täyttömerkintöjä. Käsittele siksi ainoastaan sellaisia tuttipulloja, joiden täyttömerkinnät kestävät konepesua.
- Jos varastoit käytettyjä tuttipulloja pitkään ennen pesua (yli 4 tuntia), täytä pullot vedellä, jottei lika pääse kuivumaan pulloihin.

Mikäli välineitä ei steriloida desinfiointin jälkeen, vesimikrobikasvuston ehkäisemiseksi välineiden on oltava ehdottoman kuivia ennen varastointia.

Valitse siksi ehdottomasti riittävän pitkä kuivausaika. Kun puhdistusohjelma on päättynyt, tarkista ehdottomasti pestyjen osien kuivaustulos.

Tuttipulloille ja tuttipullon tuteille tarkoitettujen telineiden mukana toimitetaan erilliset käyttöohjeet.

Kemiallinen menetelmätekniikka

Tässä kappaleessa kuvaillaan yleisiä syitä mahdolliseen koneeseen päätyvän lian, prosessikemikaalien ja pesu- ja desinfiointikoneen osien väliseen kemialliseen yhteisvaikutukseen ja toimenpiteitä niiden ehkäisemiseksi.

Tämä kappale on tarkoitettu vain avuksi. Jos käsittelyprosessin aikana tapahtuu ennalta aavistamatonta kemiallista yhteisvaikutusta tai jos sinulla on muuten jotain kysyttävää aiheesta, ota yhteyttä Miele:hon.

Yleisiä ohjeita	
Vaikutus	Toimenpiteet
Jos pesu- ja desinfiointikoneen elastomeeriosiin (tiivisteisiin ja letkuihin) ja muoviosiin syntyy esim turpoamisen, kutistumisen, kovettumisen, haurastumisen tai repeämien aiheuttamia vaurioita, ne eivät enää täytä tehtäväänsä, jolloin kone ei ole enää tiivis.	- Selvitä vaurioiden syyt ja poista ne. Katso myös tämän kappaleen kohdat Liitetyt prosessikemikaalit, Koneeseen tuotu lika ja Prosessikemikaalien ja lian väliset reaktiot.
Voimakas vaahdonmuodostus ohjelman aikana heikentää pesu- ja huuhtelutulosta. Pesutilasta ulos pääsevä vaahdo voi vahingoittaa pesu- ja desinfiointikonetta. Vaahdonmuodostuksen syynä on yleensä standardoimattoman ja validoimattoman pesuprosessin käyttö.	- Selvitä vaahdonmuodostuksen syyt ja poista ne. - Käytettävä käsittelymenetelmä on tarkastettava säännöllisesti vaahdonmuodostuksen havaitsemiseksi. Katso myös tämän kappaleen kohdat Liitetyt prosessikemikaalit, Koneeseen tuotu lika ja Prosessikemikaalien ja lian väliset reaktiot.
Pesutilan teräspintojen ja varusteiden korrosio voi ilmetä eri tavoin: - ruosteena (punaisina laikkuina/värjäyminä) - mustina laikkuina/värjäyminä - valkoisina laikkuina/värjäyminä (sileä pinta on syöpynyt) Pistemäinen korrosio voi aiheuttaa pesu- ja desinfiointikoneen vuotoja. Käyttökohteen mukaan korrosio voi heikentää pesu- ja huuhtelutulosta tai aiheuttaa käsiteltävien välineiden korroosiota (teräksiset välineet).	- Selvitä korroosion syyt ja poista ne. Katso myös tämän kappaleen kohdat Liitetyt prosessikemikaalit, Koneeseen tuotu lika ja Prosessikemikaalien ja lian väliset reaktiot.

Liitetyt prosessikemikaalit	
Vaikutus	Toimenpiteet
<p>Prosessikemikaalien sisältämällä ainesosilla on suuri vaikutus annostusjärjestelmien kestävyteen ja toimivuuteen (annostustehoon).</p>	<ul style="list-style-type: none"> - Noudata kemikaalivalmistajien ohjeita ja suosituksia. - Tarkasta annostusjärjestelmä (imuputki, letkut, annostussäiliöt yms.) säännöllisesti silmämääräisesti vaurioiden varalta. - Tarkasta myös annostusjärjestelmän annostusteho säännöllisesti. - Noudata annettuja huoltovälejä. - Kysy tarvittaessa neuvoa Mieleltä.
<p>Prosessikemikaalit saattavat vaurioittaa pesu- ja desinfiointikoneen elastomeeri- ja muoviosia.</p>	<ul style="list-style-type: none"> - Noudata kemikaalivalmistajien ohjeita ja suosituksia. - Tarkasta kaikki näkyvät elastomeeri- ja muoviosat säännöllisesti silmämääräisesti vaurioiden varalta.
<p>Seuraavat kemikaalit voivat aiheuttaa voimakasta vaahdonmuodostusta:</p> <ul style="list-style-type: none"> - tensidipitoiset pesuaineet ja huuhtelukirkasteet <p>Vaahdonmuodostusta voi esiintyä:</p> <ul style="list-style-type: none"> - ohjelmavaiheissa, joissa kemikaali annostellaan - sitä seuraavissa ohjelmavaiheissa, jos kemikaalia jää käsiteltäviin välineisiin - huuhtelukirkasteen aiheuttamana seuraavassa ohjelmassa, jos kemikaalia jää koneeseen 	<ul style="list-style-type: none"> - Säädä prosessiparametrien, kuten annostuslämpötilan, annostuspitoisuuden yms. asetukset siten, että kokonaisprosessi on vähävaahtoinen/vaahdoton. - Noudata prosessikemikaalivalmistajien ohjeita.
<p>Vaahdonpoistoaineet, etenkin silikonipohjaiset, voivat aiheuttaa:</p> <ul style="list-style-type: none"> - kertymiä pesutilaan - kertymiä käsiteltäviin välineisiin - vaurioita koneen elastomeeriosiin - syöpymiä käsiteltävien välineiden joihinkin muoviosiin (esim. polykarbonaattiin, pleksilasiin jne) 	<ul style="list-style-type: none"> - Käytä vaahdonpoistoaineita vain poikkeustapauksissa, esimerkiksi kun ne ovat prosessin kannalta äärimmäisen välttämättömiä. - Puhdista pesutila ja varusteet aika ajoin ilman käsiteltäviä välineitä ja ilman vaahdonpoistoaineita ohjelmalla Special 93°C-10. - Kysy tarvittaessa neuvoa Mieleltä.

Kemiallinen menetelmätekniikka

Koneeseen tuotu lika	
Vaikutus	Toimenpiteet
<p>Seuraavat aineet voivat aiheuttaa voimakasta vaahdonmuodostusta pesun ja huuhtelun aikana:</p> <ul style="list-style-type: none">- käsittelyaineet, kuten desinfiointiaineet, pesuaineet yms.- yleisesti kaikki vaahtoavat aineet, kuten tensidit	<ul style="list-style-type: none">- Huuhtele käsiteltävät välineet riittävän hyvin vedellä ennen koneeseen laittamista.- Valitse ohjelma, jossa on yksi tai useampia lyhyitä kylmällä tai lämpimällä vedellä suoritettavia esihuuhteluja.
<p>Seuraavat aineet voivat aiheuttaa pesutilan ja varusteiden korroosiota:</p> <ul style="list-style-type: none">- suolahapot- muut kloridipitoiset aineet, kuten natriumkloridi yms.- tiivistynyt rikkihappo- kromihappo- rautahiukkaset ja -lastut	<ul style="list-style-type: none">- Huuhtele käsiteltävät välineet riittävän hyvin vedellä ennen koneeseen laittamista.- Anna välineiden valua kuiviksi ennen kuin asetat ne vaunuihin, koreihin, moduuleihin tai telineisiin ja käynnistä puhdistusohjelma heti, kun olet laittanut välineet pesutilaan.

Prosessikemikaalien ja lian väliset reaktiot	
Vaikutus	Toimenpiteet
<p>Runsaasti proteiinia sisältävä lika, kuten veri voi yhdessä alkalisten prosessikemikaalien kanssa aiheuttaa voimakasta vaahdonmuodostusta.</p>	<ul style="list-style-type: none">- Valitse ohjelma, jossa on yksi tai useampia lyhyitä kylmällä vedellä suoritettavia esihuuhteluja.
<p>Epäjaloista metalleista, kuten alumiinista, magnesiumista ja sinkistä voi voimakkaasti happamien tai alkalisten prosessikemikaalien vaikutuksesta vapautua vetyä (räjähdyskaasureaktio).</p>	<ul style="list-style-type: none">- Noudata prosessikemikaalivalmistajien ohjeita.

⚠ Epäsopivat prosessikemikaalit aiheuttavat terveysvaaran. Epäsopivien prosessikemikaalien käyttö johtaa yleensä epätydyttävään käsittelytulokseen ja voi lisäksi aiheuttaa henkilö- ja esinevahinkoja. Käytä vain pesu- ja desinfiointikoneisiin tarkoitettuja prosessikemikaaleja ja noudata kulloisenkin kemikaalivalmistajan käyttösuosituksia. Noudata ehdottomasti ohjeita, jotka koskevat toksikologisesti vaarattomia jäännösmääriä.

⚠ Prosessikemikaalit aiheuttavat terveysvaaran. Osa prosessikemikaaleista voi olla syövyttäviä ja ärsyttäviä. Noudata voimassa olevia turvallisuusmääräyksiä ja prosessikemikaalien valmistajien käyttöturvallisuustiedotteita aina kemikaaleja käsitellessäsi. Noudata kaikkia prosessikemikaalivalmistajan edellyttämiä suoja-toimia, kuten suojalasien ja suojakäsineiden käyttö.

Lisätietoja sopivista prosessikemikaaleista saat Miele:lta.

Annostusjärjestelmät

Desinfektorissa on useampia sisäisiä annostusjärjestelmiä prosessikemikaalien annostusta varten:

- Huuhteluaine
Annostus tapahtuu luukussa olevasta säiliöstä ✨.
- Nestemäiset pesuaineet
Annostus tapahtuu imuputken avulla.

Imuputkien väri-merkinnät

Ulkoisissa säiliöissä olevia nestemäisiä prosessikemikaaleja annostellaan imuputkien välityksellä. Värimerkinnät helpottavat erikemikaalien annostukseen tarkoitettujen imuputkien tunnistamista.

Miele käyttää ja suosittelee seuraavia värejä:

- sininen: pesuaineille
- punainen: neutralointiaineille
- vihreä: kemiallisille desinfiointiaineille tai toiselle pesuaineelle
- valkoinen: happamille prosessikemikaaleille
- keltainen: vapaasti käytettävissä

Prosessikemikaalien täyttö ja annostus

DOS-moduulit

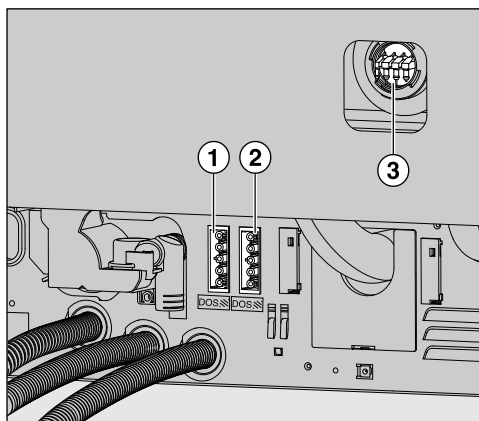
Tarvittaessa desinfektoriin voidaan liittää kaksi ylimääräistä ulkoista annostusmoduulia (DOS-moduuleja) nestemäisten prosessikemikaalien annostusta varten.

Miele-huolto voi varustaa koneen ulkoisilla DOS-moduuleilla. Sisäisiä annostusjärjestelmiä ei voi jälkivarustaa.

DOS-moduulien liittäminen

DOS-moduulien mukana toimitetaan oma asennusohje.

⚠ Ennen kuin asennat DOS-moduulin paikalleen, tarkista ehdottomasti, että moduulin arvokilvessä ilmoitettu jännite ja taajuus vastaavat koneen arvokilvessä ilmoitettua jännitettä ja taajuutta. Näiden tietojen on ehdottomasti vastattava toisiaan, muuten moduuli voi vahingoittua. Ota epäselvissä tapauksissa yhteyttä sähköasentajaan.



① Virransyöttö DOS 3 neutralointiaine

② Virransyöttö DOS 5

③ Liitännät annostusletkuja varten

- Liitä moduuli virransyöttöliitännänsä.
- Kun olet kiinnittämässä annostusletkua, irrota ensin johonkin vapaana olevaan liitännäkaulukseen kiinnitetty letkunkiristin ja poista liitännän sulkutulppa.
- Työnnä annostusletku liitännäkaulukseen ja varmista letkun kiinnitys letkunkiristimellä.

Käyttämättä jääneet annostusletkujen liitännät on suljettava sulkutulpilla, jottei pesuvesi pääse ulos aukoista.

Huuhteluaine

Huuhteluaineen ansiosta vesi valuu pestäviltä välineiltä kalvona ja välineet kuivuvat nopeammin käsittelyn jälkeen.

⚠️ Huuhteluaineen aineosat jäävät kuivauksen jälkeen pestävien välineiden pinnalle.

Varmista siksi aina, että pestävien välineiden kulloinenkin käyttötarkoitus sallii huuhteluaineen käytön.

⚠️ Silmäkirurgian instrumenttien käsittelyssä ei saa missään tapauksessa käyttää huuhteluainetta!

Kone annostelee huuhteluaineen automaattisesti ohjelmavaiheessa Loppuhuuhdeltu. Tätä varten huuhteluainesäiliö on täytettävä.

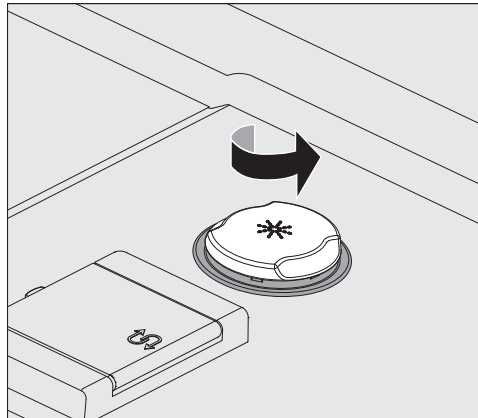
Huuhteluaine-säiliön täyttö

⚠️ Älä koskaan kaada huuhteluainesäiliöön pesuainetta.

Pesuaineet rikkovat huuhteluainesäiliön!

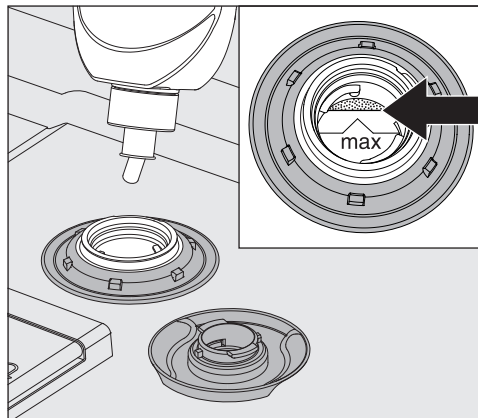
Käytä vain desinfektoreihin tarkoitettuja huuhteluaineita.

- Avaa luukku kokonaan.



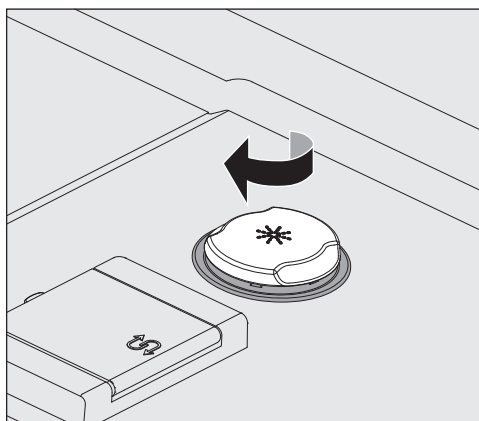
- Kierrä säiliön keltaista kantta, jossa on merkintä *, nuolen osoittamaan suuntaan.

Säiliöön mahtuu noin 300 ml.



- Täytä huuhtelukirkastetta vain täyttösuppilon reunassa näkyvään max-merkintään saakka.

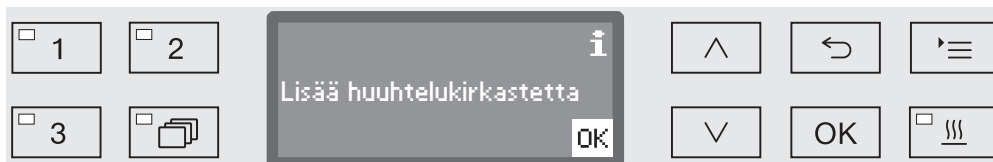
Prosessikemikaalien täyttö ja annostus



- Sulje lopuksi säiliön kansi.
- Pyyhi yliroiskunut huuhtelukirkaste tarkoin pois, jottei se muodosta vaahtoa seuraavan ohjelman aikana.

Säiliön täyttöilmoitus

Kun huuhteluainesäiliö (DOS2) alkaa olla tyhjä, näyttöruutuun ilmestyy kehoitus täyttää säiliö.



- Vahvasta ilmoitus valitsemalla OK.
- Täytä huuhteluainesäiliö edellä kuvatulla tavalla.

Huuhtelukirkasteen annostus

Miele-huolto tekee tarvittavat annostuspitoisuuden asetukset.

- Jos välineisiin jää käsittelyn jäljiltä vesitahroja, annostuspitoisuus on säädetty liian pieneksi.
- Jos välineisiin taas jää käsittelyn jäljiltä juovia tai laikkuja, annostuspitoisuus on säädetty liian suureksi.
- Pyydä molemmissa tapauksissa Miele-huoltoa säätämään annostuspitoisuutta sopivaksi.

Neutralointiaine

Neutralointiaine annostellaan ulkoisella DOS-moduulilla. Ulkoisia DOS-moduuleja voidaan liittää koneeseen jälkikäteen Miele-huollon toimesta.

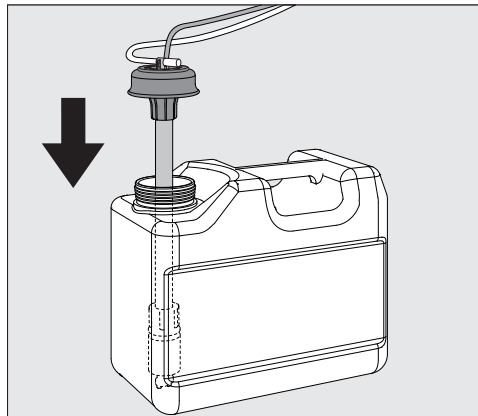
Jottei instrumentteihin, varsinkin niiden nivelkohtiin, alkaisi muodostua värjäytymiä tai merkkejä korroosiosta, joihinkin ohjelmiin sisältyy välihuuhdelu neutralointiaineella.

Koska neutralointiaine on pH-arvoltaan hapanta, se neutraloi samalla myös pestävien välineiden pinnalle jääneet alkalisten pesuaineiden jäämät.

Kone annostelee neutralointiaineen automaattisesti huuhteluveteen ohjelmavaiheessa Välihuuhdelu varsinaisen pesuvaiheen jälkeen (ks. ohjelmataulukot). Tätä varten neutralointiainesäiliö on täytettävä ja annostusjärjestelmästä täytyy poistaa ilma.

Neutralointiaineen täyttö

- Aseta täytettävä neutralointiainesäiliö (punainen merkintä) desinfektorin avatun luukun päälle tai muulle helposti puhdistettavalle alustalle.
- Vedä säiliön korkki irti ja ota imuputki pois. Aseta imuputki koneen avatulle luukulle.
- Vaihda täysi säiliö tyhjenneen tilalle.



- Työnnä imuputki säiliön aukkoon ja paina korkki kiinni niin, että se napsahtaa paikalleen. Varmista, että imuputki ja säiliö ovat samanvärisiä.
- Työnnä imuputkea sen verran, että se ottaa kiinni säiliön pohjaan.
- Pyyhi mahdolliset kemikaaliroiskeet huolellisesti pois.
- Aseta säiliö pesu- ja desinfiointikoneen viereen lattialle tai viereiseen kaappiin. Säiliö on sijoitettava korkeintaan koneen tasolle, sitä ei saa asettaa konetta ylemmäs tai koneen päälle. Annostusletkut eivät saa puristua eivätkä taittua liian jyrkille mutkille.
- Ilmaa lopuksi annostusjärjestelmä (ks. kappale "Asetukset" / DOS-ilmanpoisto").

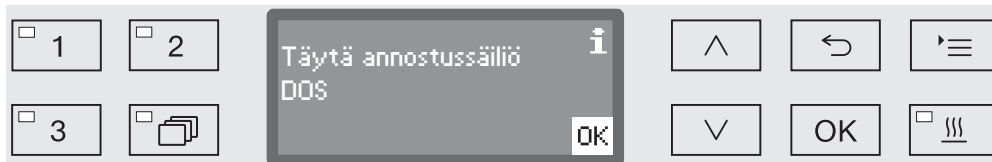
Prosessikemikaalien täyttö ja annostus

Kulutuksen tarkistaminen

Seuraa käytettävän aineen kulutusta säännöllisesti tarkistamalla säiliön täyttömäärä silmämääräisesti. Vaihda säiliö täyteen ajoissa, sillä se ei saisi tyhjentyä kokonaan.

Säiliön täyttöilmoitus

Kun neutralointiainesäiliö alkaa olla tyhjä, näyttöruutuun ilmestyy kehoitus täyttää säiliö DOS3.



- Vahvista ilmoitus valitsemalla OK.
- Täytä säiliö neutralointiaineella kuten edellä on kuvattu.

Kun säiliö on täysin tyhjä, desinfektori lukkiutuu etkä voi enää käyttää sitä.

Lukitus vapautuu, kun vaihdat säiliön täyteen.

Neutralointiaineen annostus

Miele-huolto tekee tarvittavat annostuspitoisuuden asetukset.

Välineiden hoitoaineet

⚠ Parafiiniöljypohjaiset välineiden hoitoaineet voivat vahingoittaa desinfektorin elastomeeri- ja muoviosia.

Tällaisia hoitoaineita ei siksi saa käyttää prosessikemikaalina tässä desinfiointiautomaatissa, ei siinäkään tapauksessa, että ne ovat hoitoainevalmistajan suositusten mukaan konepesuun soveltuvia.

Tarvittaessa voit kuitenkin käyttää parafiiniöljypohjaisia välineiden hoitoaineita välineiden huoltoon desinfektorikäsitteilyn jälkeen. Noudata tällöin väline- ja hoitoainevalmistajien ohjeita.

Tällaisilla hoitoaineilla käsitellyjä välineitä voi huoletta käsitellä desinfektorissa.

Kemiallinen desinfiointiaine

Kemiallista desinfiointiainetta voidaan käyttää sellaisten välineiden pesuun ja desinfiointiin, jotka eivät kestä kuumia lämpötiloja, esim. leikkaussalijalkineet.

Desinfiointiaineen täytyy soveltua koneelliseen desinfiointiin ja sen on oltava vain vähän vaahtoavaa.

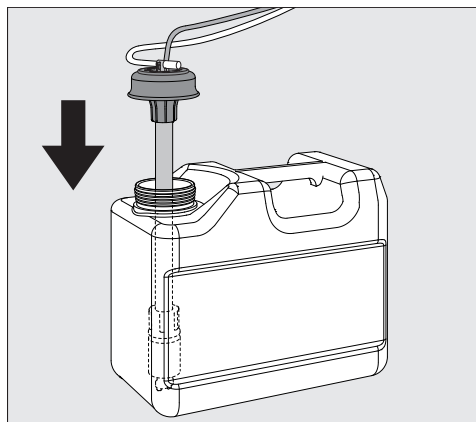
Desinfiointiparametrit on suunniteltu desinfiointiainevalmistajien lausuntojen perusteella. Ota erityisesti huomioon desinfiointiainevalmistajan antamat ohjeet aineen oikean käyttötavan, käyttöedellytysten ja desinfiointitehon osalta.

⚠ Tämäntyyppinen lämpökemiallinen desinfiointi ei sovellu lääkinällisten tuotteiden käsittelyyn.

Tällaista käyttöä varten Miele-huollon on asennettava koneeseen tarkoitukseen sopiva ohjelma ja varustettava kone sopivalla DOS-moduulilla. Käytettävä DOS-moduuli liitetään koneen ulkopuolelle.

Kemiallisen desinfiointiaineen täyttö

- Aseta täytettävä kemiallisen desinfiointiaineen säiliö desinfektorin avatun luukun päälle tai muulle helposti puhdistettavalle alustalle.
- Vedä säiliön korkki irti ja ota imuputki pois. Aseta imuputki koneen avatulle luukulle.
- Vaihda täysi säiliö tyhjenneen tilalle.



- Työnnä imuputki säiliön aukkoon ja paina korkki kiinni niin, että se napsahtaa paikalleen. Varmista, että imuputki ja säiliö ovat samanvärisiä.
- Työnnä imuputkea sen verran, että se ottaa kiinni säiliön pohjaan.
- Pyyhi mahdolliset kemikaaliroiskeet huolellisesti pois.
- Aseta säiliö pesu- ja desinfiointikoneen viereen lattialle tai viereiseen kaappiin. Säiliö on sijoitettava korkeintaan koneen tasolle, sitä ei saa asettaa konetta ylemmäs tai koneen päälle. Annostusletkut eivät saa puristua eivätkä taittua liian jyrkille mutkille.
- Ilmaa lopuksi annostusjärjestelmä (ks. kappale "Asetukset" / DOS-ilmanpoisto).

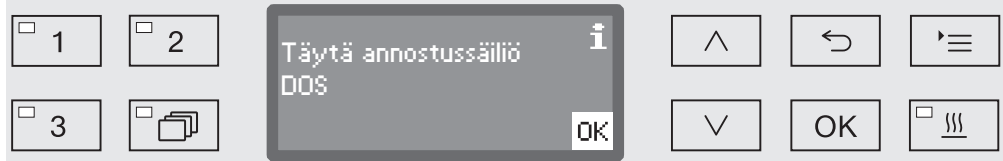
Prosessikemikaalien täyttö ja annostus

Kulutuksen tarkistaminen

Seuraa käytettävän aineen kulutusta säännöllisesti tarkistamalla säiliön täyttömäärä silmämääräisesti. Vaihda säiliö täyteen ajoissa, sillä se ei saisi tyhjentyä kokonaan.

Säiliön täyttöilmoitus

Kun kemiallisen desinfiointiaineen säiliö alkaa olla tyhjä, näyttöruutuun ilmestyy kehoitus täyttää säiliö DOS5.



- Vahvasta ilmoitus valitsemalla OK.
- Täytä säiliö kemiallisella desinfiointiaineella kuten edellä on kuvattu.

Kun säiliö on täysin tyhjä, desinfektori lukkiutuu etkä voi enää käyttää sitä.

Lukitus vapautuu, kun vaihdat säiliön täyteen.

Kemiallisen desinfiointiaineen annostus

Miele-huolto tekee tarvittavat annostuspitoisuuden asetukset.

Pesuaine

⚠ Vääränlaisen pesuaineen aiheuttama infektiovaara.
Epäsopivien pesuaineiden, kuten kotitalousastianpesuaineen käyttö ei mahdollista riittävän hyvää puhdistustulosta.
Käytä vain pesu- ja desinfiointikoneisiin tarkoitettuja pesuaineita.

Tätä pesu- ja desinfiointikonetta saa käyttää vain nestemäisten pesuaineiden kanssa. Kone annostelee nestemäisen pesuaineen imuputkella ulkoisesta annostussäiliöstä.

Säästät luontoa, kun otat seuraavat seikat huomioon pesuainetta valitessasi:

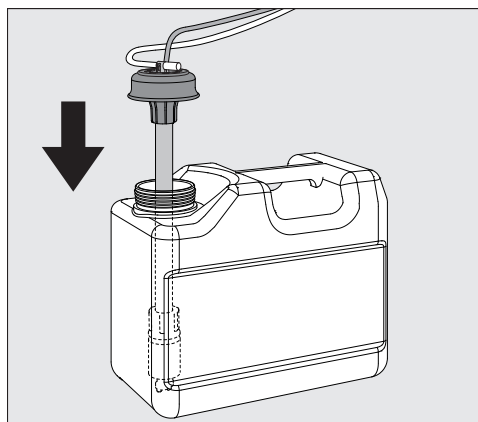
- Mikä alkalisuus riittää puhdistustuloksen saavuttamiseen?
- Täytyykö pesuaineen sisältää entsyymejä proteiinipitoisen lian poistamiseen ja onko ohjelman kulku sopeutettu tällaista pesuainetta varten?
- Täytyykö pesuaineen sisältää tensidejä dispergointia ja emulgointia varten?
- Lämpödesinfiointiohjelmissa on käytettävä käyttötarkoitukseen sopivaa miedosti alkalista, aktiiviklooritonta pesuainetta.

Erityiskäytössä olevien välineiden pesuun voi olla tarpeen käyttää erityisiä pesuaineyhdistelmiä ja kemikaaleja. Miele-huollon edustaja antaa tarvittaessa neuvoja tällaisissa tapauksissa.

Nestemäisen pesuaineen täyttö

Nestemäistä pesuainetta annostellaan ulkoisesta säiliöstä, esim. kannisterista.

- Aseta säiliö (sininen merkintä) koneen avatun luukun päälle tai muulle helposti puhdistettavalle alustalle.
- Vedä säiliön korkki irti ja ota imuputki pois. Aseta imuputki koneen avatulle luukulle.
- Vaihda täysi säiliö tyhjenneen tilalle.



- Työnnä imuputki säiliön aukkoon ja paina korkki kiinni niin, että se napsahtaa paikalleen. Varmista, että imuputki ja säiliö ovat samanvärisiä.
- Työnnä imuputkea sen verran, että se ottaa kiinni säiliön pohjaan.

Prosessikemikaalien täyttö ja annostus

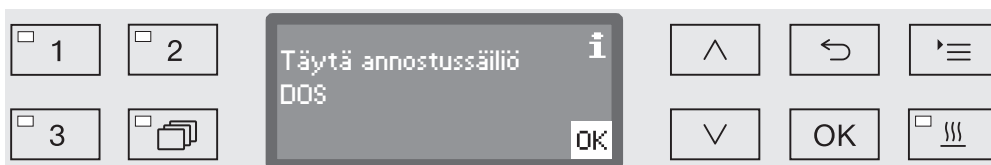
- Pyyhi mahdolliset kemikaaliroskeet huolellisesti pois.
- Aseta säiliö pesu- ja desinfiointikoneen viereen lattialle tai viereiseen kaappiin. Säiliö on sijoitettava korkeintaan koneen tasolle, sitä ei saa asettaa konetta ylemmäs tai koneen päälle. Annostusletkut eivät saa puristua eivätkä taittua liian jyrkille mutkille.
- Ilmaa lopuksi annostusjärjestelmä (ks. kappale “Asetukset / DOS-ilmanpoisto”).

Kulutuksen tarkistaminen

Seuraa käytettävän aineen kulutusta säännöllisesti tarkistamalla säiliön täyttömäärä silmämääräisesti. Vaihda säiliö täyteen ajoissa, sillä se ei saisi tyhjentyä kokonaan.

Säiliön täyttöilmoitus

Kun säiliö alkaa olla tyhjä, näyttöruutuun ilmestyy kehotus täyttää säiliö DOS1.



- Vahvista ilmoitus valitsemalla OK.
- Täytä säiliö nestemäisellä pesuaineella kuten edellä on kuvattu.

Kun säiliö on täysin tyhjä, desinfektori lukkiutuu etkä voi enää käyttää sitä.

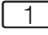
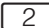
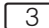
Lukitus vapautuu, kun vaihdat säiliön täyteen.

Nestemäisen pesuaineen annostus


Miele-huolto tekee annostusmäärien asetukset.

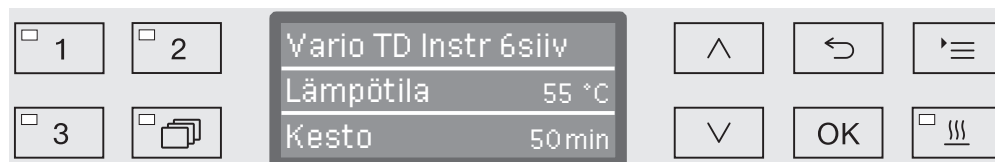
Ohjelman valinta

Ohjelmanvalinta-painikkeet.

- Valitse ohjelma painamalla jotain ohjelmanvalintapainiketta ,  tai .

Ohjelmaluettelo

- Paina painiketta  ja
- korosta nuolipainikkeilla \wedge ja \vee haluamasi ohjelma ja vahvista valintasi painamalla OK.





Valitun painikkeen merkkivalo palaa ja ohjelma näkyy näyttöruudussa. Painike *Start/Stop* alkaa vilkkua.

Ennen ohjelman käynnistämistä voit vielä vaihtaa ohjelmaa valitsemalla uuden ohjelman edellä kuvatulla tavalla. Kun käynnistät ohjelman, se lukittuu.


Käyttöohjeen lopun kappaleessa Ohjelman valinta esitellään kaikki käytettävissä olevat ohjelmat ja niiden käyttökohteet.


Valitse käytettävä ohjelma käsiteltävien välineiden tyyppin, likaisuusasteen ja likatyyppin tai infektioidenehkäisytarpeen perusteella.

Ohjelman käynnistys

- Sulje luukku.
Kun luukku on kiinni, painikkeen  merkkivalo syttyy.
- Paina *Start/Stop*-painiketta.
Start/Stop-painikkeen merkkivalo lakkaa vilkkumasta ja alkaa palaa yhtäjaksoisesti. Samalla merkkivalo  sammuu.

Ohjelman käynnistymisen siirtäminen myöhemmään (ajastinkäyttö)

Voit siirtää ohjelman alkua myöhemmäksi esim. hyödyntääksesi edullista yö sähköä. Kun koneeseen on tallennettu oikea kellonaika, voit asettaa käynnistymisajan minuutin tarkkuudella 1 minuutin ja 24 tunnin väliltä (ks. kappale Asetukset /Kellonaika).

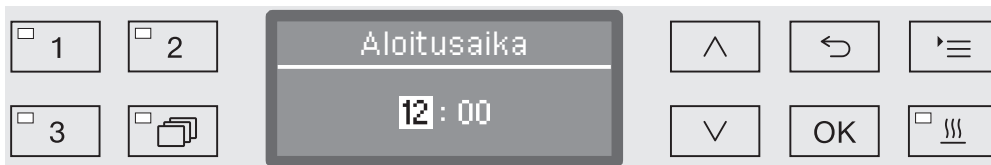
Ennen kuin voit käyttää ajastinta, sinun on otettava se käyttöön (ks. kappale Asetukset /Ajastin).

Jos säilytät likaisia välineitä koneessa pitkään, lika kuivuu, mikä voi heikentää puhdistustulosta. Lisäksi teräksisten välineiden korrosionvaara kasvaa.

Käyttö

Alkamisajan asettaminen

- Valitse ohjelma.
- Kosketa *OK*-painiketta ennen ohjelman käynnistämistä.



- Aseta haluamasi aika tunteina nuolipainikkeilla \wedge (aika pitenee) tai \vee (aika lyhenee) ja vahvasta valintasi *OK*-painikkeella.

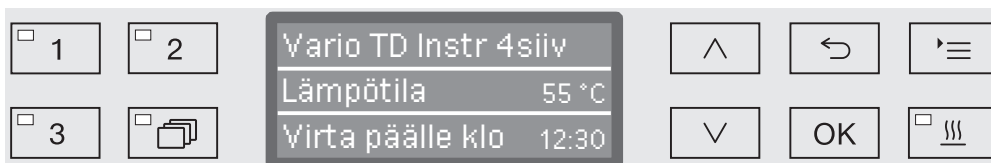
Kun vahvistat valinnan *OK*-painikkeella, valikon kohdistin siirtyy automaattisesti seuraavaan lukuun. Et voi palata valikossa taaksepäin. Jos teet virheen, sinun on peruutettava koko toiminto painikkeella \leftarrow ja aloitettava uudelleen alusta.

- Aseta minuutit nuolipainikkeilla \wedge (aika pitenee) ja \vee (aika lyhenee) ja tallenna valintasi *OK*-painikkeella.

Käynnistymisaika on nyt ohjelmoitu ja voit vielä muuttaa sitä edellä kuvatulla tavalla ennen ajastimen käynnistämistä.

Ajastimen käynnistys

- Ajastin käynnistyy, kun painat *Start/Stop*-painiketta.



Näyttöruudussa näkyy valitsemasi ohjelma ja asettamasi käynnistymisaika. Jos olet kytkenyt päälle automaattisen virrankatkaisun (ks. kappale Laajennetut asetukset/Virrankatkaisu), kone kytkeytyy pois päältä siihen saakka, kunnes ohjelma käynnistyy.

Ajastuksen peruuttaminen



- Paina painiketta \leftarrow tai kytke kone pois päältä painikkeella \odot .

Kuivaus

Lisätoiminto Kuivaus nopeuttaa välineiden kuivumista ohjelman päätyttyä.

Kun kuivaus on otettu käyttöön ja kun koneen luukku on kiinni, kuivausaggregaatti puhaltaa kuumennettua ja HEPA-suodatettua kuivausilmaa pesutilaan, mikä kuivaa pestyt välineet. Kuuma kuivausilma poistetaan höyrykondensaattorin läpi ja poistoilmaa voidaan jäähdyttää tarvittaessa (ks. kappale Laajennetut asetukset/Ilmanjäähdytys)

Voit ohjelmoida kuivauksen etukäteen kaikki ohjelmiin, joihin sisältyy kuivausvaihe tai kytkeä kuivauksen päälle tai pois päältä erikseen ohjelmaa valitessasi (ks. kappale Asetukset /Kuivaus).

Voit kytkeä kuivauksen päälle tai pois päältä ennen ohjelman käynnistämistä painamalla painiketta . Painikkeen  merkkivalosta näet, onko toiminto kytketty päälle vai pois päältä. Lisäksi voit muuttaa ohjelman kuivausaikaa.

Kun kuivaustoiminto on käytössä, ohjelman kesto pitenee.

Kuivauksen kytkeminen päälle ja pois päältä

■ Valitse ohjelma.

■ Paina painiketta  ennen ohjelman käynnistämistä.

Jos Miele-huolto on asettanut kuivausajan asetuksen muutettavaksi, voit muuttaa kuivausaikaa. Muussa tapauksessa kuivausaikaa ei voi muuttaa.

Jos kuivausta ei ole valittu

Jos kuivaus ei ollut aiemmin käytössä, voit ottaa sen käyttöön painiketta painamalla.



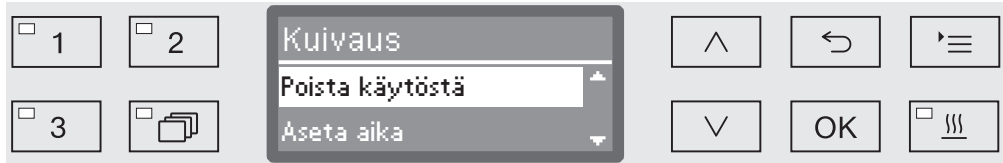
Jos kuivausaika on muutettavissa, näyttöruudussa näkyy kyseiseen ohjelmaan etukäteen ohjelmoitu kuivausaika minuutteina (min) ja alarivillä valittavissa oleva kuivausajan pituus.

■ Voit muuttaa näyttöruudussa näkyvää kuivausaikaa nuolipainikkeilla \wedge (aika pitenee) ja \vee (aika lyhenee) ja tallentaa valintasi valitsemalla OK. Kuivaus on nyt otettu käyttöön.

Käyttö

Jos kuivaus on valittu

Jos kuivaus on jo valittu, voit nyt joko kytkeä kuivauksen pois päältä tai muuttaa kuivausaikaa edellä kuvatulla tavalla.



- Poista käytöstä

Kuivaus on nyt pois käytöstä.

- Aseta aika (vain jos aika on ohjelmoitu muutettavaksi)

Kun valitset tämän vaihtoehdon, voit asettaa haluamasi kuivausaajan.

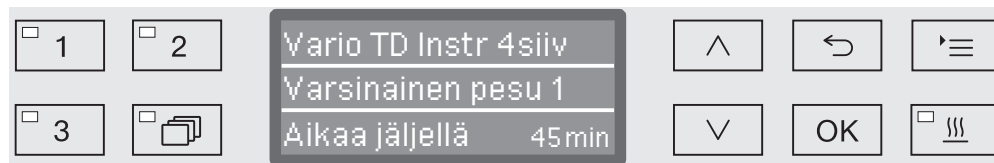
- Luukun autom. avaus

Kytkee luukun automaattisen avautumisen ohjelman jälkeen päälle tai pois päältä.

- Valitse haluamasi vaihtoehto nuolipainikkeilla \wedge ja \vee ja vahvista valintasi valitsemalla *OK*.

Ohjelmavaiheen osoitin

Kun ohjelma on käynnistynyt, voit seurata ohjelman kulkua kolmirivisestä näyttöruudusta.



Ylin rivi

- Ohjelman nimi.

Keskimmäinen rivi

Käyttämällä nuolipainikkeita \wedge tai \vee voit hakea näkyviin seuraavia parametrejä:

- meneillään oleva ohjelmavaihe, esim. Varsinainen pesu 1
- nykyinen tai asetettu lämpötila (näyttöruudun ohjelmoinnin mukaan, ks. kappale Laajennetut asetukset/Näyttö: Lämpötila)
- A_0 -arvo
- veden johtokyky (vain jos käytössä on johtokyvyn mittausmoduuli).
- täyttöerän numero

Alarivi

- Jäljellä oleva aika (tunteina; alle tunnin ajat minuutteina).

Ohjelman päättymisen

Ohjelma on päättynyt, kun näyttöruudussa näkyvät seuraavat parametrit ja ilmoitukset:

Ylin rivi

- Ohjelman nimi.

Keskimmäinen rivi

Vuoronperään yksi kerrallaan:

- parametrit saavutettu/ei saavutettu
- A_0 -arvo
- veden johtokyky loppuhuuhteluissa (vain jos käytössä on johtokyvyn mittausmoduuli).
- täyttöerän numero

Alarivi

- Ohjelma päättynyt.

Lisäksi *Start/Stop*-painikkeen merkkivalo sammuu ja painikkeen $\circ\text{---}$ merkkivalo alkaa vilkkua. Tehdasasetuksena koneesta kuuluu myös merkkiäänäni noin 10 sekunnin ajan (ks. kappale Asetukset \blacksquare /Äänenvoimakkuus).

Ohjelman keskeyttäminen

⚠ Jos lopetat ohjelman ennenaikaisesti, ohjelma on käynnistettävä uudelleen alusta.

⚠ Ole varovainen luukku avatessasi!
Pestyt tuotteet voivat olla polttavan kuumia. Palo- ja syöpymisvaarojen vaara!

Häiriön aiheuttama keskeytys

Ohjelma keskeytyy ennenaikaisesti ja näyttöruudussa näkyy virheilmoitus.

Selvitä ensin keskeytymisen syy ja ryhdy sitten tarpeellisiin toimiin häiriön poistamiseksi (ks. kappale Vianetsintä).

Tahallinen keskeytys

Pesuohjelman keskeyttäminen ei ole suositeltavaa. Voit kuitenkin keskeyttää ohjelman esimerkiksi jos välineet kolisevat koneessa.

- Paina *Start/Stop*-painiketta ja pidä sitä painettuna, kunnes näyttöön ilmestyy seuraavaa:



- Käytä nuolipainikkeita \wedge tai \vee ja valitse vaihtoehto *kyllä*.
- Kun kosketat *OK*-painiketta, ohjelma pysähtyy. Tarvittaessa voit vielä joutua antamaan PIN-koodin (ks. kappale Laajennetut asetukset/Koodi).

Jollet tee mitään valintoja muutaman sekunnin kuluessa tai jos keskeytät toiminnon painikkeella \leftarrow , näyttöruutu palaa takaisin ohjelmavaiheen näyttöön.

Käynnistä ohjelma uudelleen

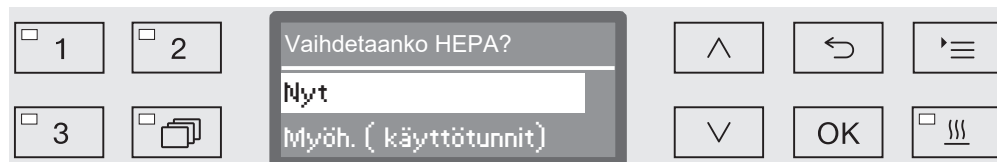
- Käynnistä ohjelma uudelleen tai valitse uusi ohjelma.

Järjestelmän ilmoitukset

Koneen näyttöruutuun voi virran päälle kytkemisen tai ohjelman päätymisen jälkeen tulla erilaisia ilmoituksia. Ne kertovat esim. säiliöiden tyhjenemisestä tai ilmoittavat välttämättömistä kunnossapitotoimista.

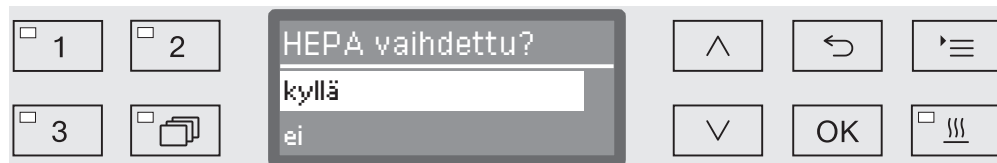
Suodattimen vaihtaminen

Koneen näyttöruutuun tulee kehoitus ilmansuodattimen vaihdosta muutama tunti ennen suodattimen sallitun käyttötuntimäärän täyttymistä.



- Kuittaa ilmoitus valitsemalla *OK* ja vaihda suodatin kappaleen Kunnossapitotoimet ohjeiden mukaisesti.

⚠ Käyttötuntilaskurin saa nollata ainoastaan suodattimen vaihdon yhteydessä.



- kyllä

Käyttötuntilaskuri nollautuu uutta suodatinta varten.

- ei

Laskurin lukema pysyy entisenä.

- Valitse haluamasi vaihtoehto nuolipainikkeilla \wedge tai \vee .
- Vahvista valintasi painikkeella *OK*.

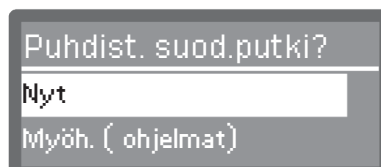
Käyttö

Siiviläsarjan ja suodatinputken puhdistus

Tarkasta pesualtaan siivilät päivittäin ja puhdista ne säännöllisesti, ks. kappale Huoltotoimet / Pesualtaan siivilöiden puhdistus.

Suodatinputkea A 800 voidaan käyttää vaunujen ja korien erityisissä suorasuihkulistoissa ja se täytyy puhdistaa säännöllisesti. Noudata suodatinputken käyttöohjeessa annettuja puhdistusohjeita.

Tätä varten voit ottaa ohjauksessa käyttöön laskurin, joka ilmoittaa säännöllisesti puhdistustarpeesta.



- Puhdista siiviläsarja kappaleessa Huoltotoimet annettujen ohjeiden ja suodatinputki putken oman käyttöohjeen ohjeiden mukaisesti.

Laskurin nollaus

Puhdistusvälin laskurin saa nollata ainoastaan, kun puhdistus on suoritettu.



- kyllä

Laskuri nollautuu.

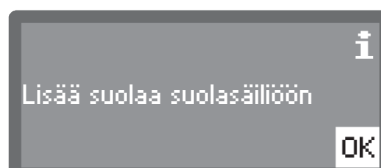
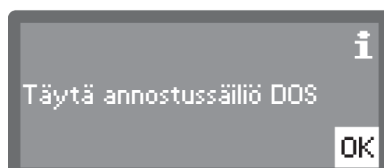
- ei

Laskurin lukema pysyy entisenä.

- Valitse haluamasi vaihtoehto nuolipainikkeilla \wedge tai \vee ja tallenna valintasi valitsemalla *OK*.

Lähes tyhjä säiliö

Kun jokin säiliö, kuten prosessikemikaali- tai suolasäiliö alkaa olla tyhjä, koneen näyttöruutuun tulee täyttökehotus.



- Kuittaa ilmoitukset valitsemalla *OK* ja täytä kyseinen säiliö. Noudata kappaleen Prosessikemikaalien täyttö ja annostus tai Vedenpehmentäminen ohjeita.


Pesupaineen ja suihkuvarsien valvonta

Pesu- ja desinfiointikoneessa on pesupainetta pesuaktiivisten prosessivaiheiden aikana valvova anturi.

Pesupaineen valvonta tapahtuu DGKH:n (Deutsche Gesellschaft für Krankenhaushygiene e.V.), DGSV:n (Deutsche Gesellschaft für Sterilgutversorgung e.V.) ja AKI:n (Arbeitskreis Instrumentenaufbereitung) yhteisten, lämmönkestävien lääkinnällisten välineiden pesu- ja desinfiointiprosessien validoinnin ja rutiininomaisen seurannan suuntaviivojen sekä standardin EN ISO 15883 mukaisesti.


Pesupaineen valvonnan tulokset kirjataan täyttöeräprotokolliin.

Myös suihkuvarsien kierrosnopeutta valvotaan. Näin mahdolliset ongelmat, kuten suihkuvarsien pyörimisen estyminen väärintäytön vuoksi tai vedenkierrossa oleva vaahto voidaan havaita ajoissa. Mielehuolto voi haluttaessa kytkeä suihkuvarsien valvonnan käyttöön tai pois käytöstä.

Seuraavassa on kuvattu valikon Asetukset  rakenne. Valikko sisältää kaikki normaaleissa päivittäisissä työrutiineissa tarvittavat toiminnot.

Kaikki asetukset, jotka voidaan ohjelmoida pysyviksi, on merkitty rakennekaavioon laatikolla . Tehdasasetukset on merkitty väkäsellä . Seuraavilla sivuilla kuvataan, miten voit muuttaa asetuksia.

Asetukset

- ▶ Ajastus
 - ▶ ei
 - ▶ kyllä
- ▶ Kuivaus
 - ▶ ei
 - ▶ kyllä
 - ▶ Luukun autom. avaus
 - ▶ ei
 - ▶ Ohjelman loppu
- ▶ Ilmanpoisto DOS
 - ▶ DOS_
- ▶ Kieli 
 - ▶ deutsch
 - ▶ english (GB)
 - ▶ ...
- ▶ Kellonaika
 - ▶ aseta
 - ▶ Kellonajan näyttö
 - ▶ päällä
 - ▶ päällä 60 sekunnin ajan
 - ▶ ei kellonajan näyttöä
 - ▶ Kellonajan näyttötapa
 - ▶ 12 h
 - ▶ 24 h
- ▶ Äänenvoimakkuus
 - ▶ Näppäinäänet
 - ▶ Merkkiäänet
 - ▶ Ohjelman loppu
 - ▶ Ohje

Ajastin

Ennen kuin voit käyttää ajastinta, sinun on otettava se käyttöön.

- Hae oikea valikko esiin seuraavaa valikkopolkua noudattaen:

Painike 

▶ Asetukset 

▶ Ajastus



- ei

Ajastin on pois käytöstä.

- kyllä

Ajastin on nyt otettu käyttöön ja voit käyttää sitä kaikissa ohjelmissa.

- Valitse haluamasi vaihtoehto nuolipainikkeilla \wedge tai \vee .
- Tallenna asetukset lopuksi valitsemalla *OK*.

Kuivaus

Kaikkiin ohjelmiin, joihin sisältyy kuivausvaihe, voit ottaa kuivaustoiminnon pysyvästi käyttöön tai pois käytöstä (ks. ohjelmataulukot).

Lisätoiminto Kuivaus nopeuttaa välineiden kuivumista ohjelman päätyttyä.

Kun kuivaus on otettu käyttöön ja kun koneen luukku on kiinni, kuivausaggregaatti puhalttaa kuumennettua ja HEPA-suodatettua kuivausilmaa pesutilaan, mikä kuivaa pestyt välineet. Kuuma kuivausilma poistetaan höyrykondensaattorin läpi ja poistoilmaa voidaan jäähdyttää tarvittaessa (ks. kappale Laajennetut asetukset/Ilmanjäähdytys)

- Hae oikea valikko esiin seuraavaa valikkopolkua noudattaen:

Painike 

▶ Asetukset 

▶ Kuivaus



- ei

Kuivaus ei ole automaattisesti käytössä kaikissa ohjelmissa.

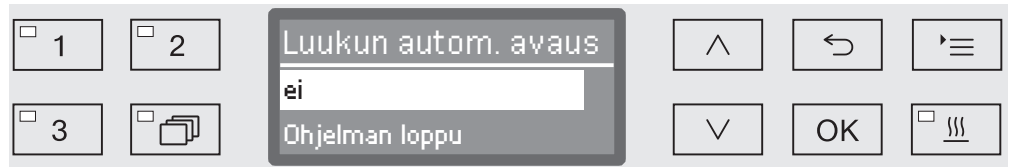
- kyllä

Kuivaus on automaattisesti käytössä kaikissa ohjelmissa. Kun kuivaustoiminto on käytössä, ohjelman kesto pitenee.

- Valitse haluamasi vaihtoehto nuolipainikkeilla \wedge tai \vee .

- Tallenna asetukset lopuksi valitsemalla OK.

Jos valitsit vaihtoehdon kyllä, toiminto Luukun autom. avaus voidaan ottaa käyttöön kaikissa ohjelmissa. Tällöin luukku avautuu automaattisesti ohjelman päätyttyä, jolloin pesutilaan jäänyt lämpö pääsee poistumaan nopeammin.



- ei

Luukku pysyy kiinni ohjelman päätyttyä.

- Ohjelman loppu

Kun pesutilan lämpötila on laskenut alle 60 °C:n, luukun Komfort-lukitus avaa luukun automaattisesti raolleen. Ennen luukun avautumista näyttöruudussa näkyy ilmoitus asiasta ja koneesta kuuluu merkkiääni, jos merkkiääni on otettu käyttöön.

- Valitse haluamasi vaihtoehto nuolipainikkeilla \wedge tai \vee .
- Tallenna asetukset lopuksi valitsemalla OK.

Ilmanpoisto DOS

Nestemäisten prosessikemikaalien annostuspumput voivat toimia luotettavasti vain, kun järjestelmässä ei ole yhtään ilmaa.


Annostusjärjestelmästä on poistettava ilma silloin, kun

- annostusjärjestelmä otetaan käyttöön ensimmäisen kerran,
- annostussäiliö on vaihdettu,
- annostusjärjestelmä on tyhjentynyt kokonaan.

Ennen kuin aloitat ilmaamisen, varmista että prosessikemikaalisäiliö on riittävän täynnä ja että imuputki on ruuvattu kunnolla kiinni säiliöön. Voit ilmata vain yhden annostusjärjestelmän kerrallaan.

- Hae oikea valikko esiin seuraavaa valikkopolkua noudattaen:

Painike 

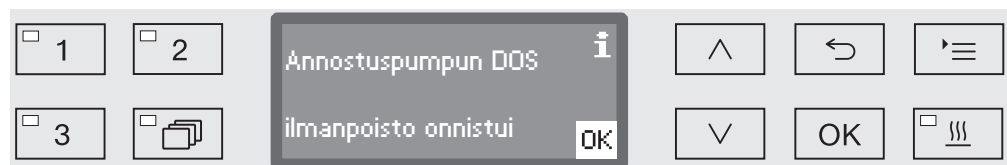
- ▶ Asetukset 
- ▶ Ilmanpoisto DOS
- ▶ DOS... (annostusjärjestelmän nimi)



Kun valitset annostusjärjestelmän, ilmaus käynnistyy automaattisesti. Kun toiminto on käynnistynyt, sitä ei voi enää keskeyttää vaan sen on annettava käydä loppuun saakka.

- Valitse haluamasi annostusjärjestelmä nuolipainikkeilla \wedge tai \vee .
- Käynnistä ilmaus valitsemalla OK.

Automaattinen ilmaus on päättynyt onnistuneesti, kun näyttöruudussa näkyy seuraava ilmoitus:



Kieli

Valitsemasi kieli on näyttöruudun tekstien kieli.

- Hae oikea valikko esiin seuraavaa valikkopolkua noudattaen:


Painike 

▶ Asetukset 

▶ Kieli 

Valikon kohtien Asetukset  ja Kieli  vieressä olevan lippusymbolin  avulla löydät kieliasetuksiin, vaikket ymmärtäisikään valittuna olevaa kieltä.



Luettelo kielistä tulee näyttöruutuun. Valittuna olevan kielen vieressä on väkänä .

Tehdasasetuksena kielenä on deutsch (saksa).

- Valitse haluamasi kieli nuolipainikkeilla \wedge ja \vee .
- Tallenna asetukset lopuksi valitsemalla OK.

Näytön kieli muuttuu välittömästi valitsemaksesi.

Kellonaika

Kellonaikaa tarvitaan esim. prosessien dokumentointiin, ajastimen käyttöön sekä käyttöpäiväkirjaa ja näyttöruutua varten. Valitse ensin kellonajan esitystapa ja sitten varsinainen kellonaika.

Kello ei vaihda kellonaikaa automaattisesti kesä- tai talviaikaan. Sinun täytyy tarvittaessa muuttaa kellonaika manuaalisesti.

Kellonajan esitystapa

Ensiksi sinun on valittava kellonajan esitystapa.

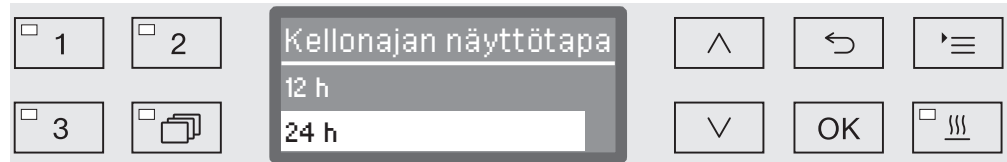
- Hae oikea valikko esiin seuraavaa valikkopolkua noudattaen:

Painike 

▶ Asetukset 

▶ Kellonaika

▶ Kellonajan näyttötapa



- 12 h

Kellossa on 12 tunnin näyttö (am/pm).

- 24 h

Kellossa on 24 tunnin näyttö.

- Valitse haluamasi esitystapa nuolipainikkeilla \wedge ja \vee .
- Tallenna asetukset lopuksi valitsemalla OK.

**Kellonajan
asettaminen**

Aseta kellonaika valitsemasi kellonajan esitystavan mukaan.

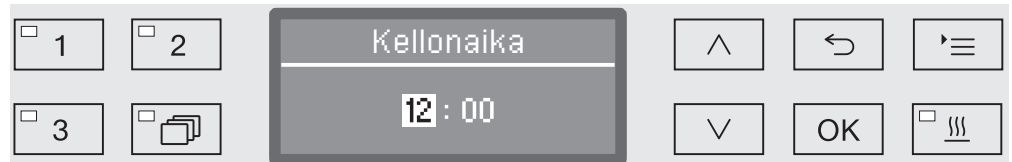
- Hae oikea valikko esiin seuraavaa valikkopolkua noudattaen:

Painike 

▶ Asetukset 

▶ Kellonaika

▶ aseta



- Aseta tunnit nuolipainikkeella \wedge (luku suurenee) ja \vee (luku pienee) ja vahvista painamalla OK-painiketta.

Kun vahvistat valintasi OK-painikkeella, kohdistin siirtyy automaattisesti seuraavaan kohtaan. Et voi palata valinnoissa taaksepäin. Jos teet virheen, sinun on peruutettava koko toiminto painikkeella \curvearrowright ja aloitettava uudelleen alusta.

- Aseta minuutit nuolipainikkeella \wedge (luku suurenee) ja \vee (luku pienee) ja tallenna kellonaika painamalla OK-painiketta.

Kun painat viimeisen kerran OK-painiketta, kellonaika tallentuu.

Näyttö

Tarvittaessa pesu- ja desinfiointikone voidaan asettaa valmiustilaan seisokkiaikojen ajaksi.

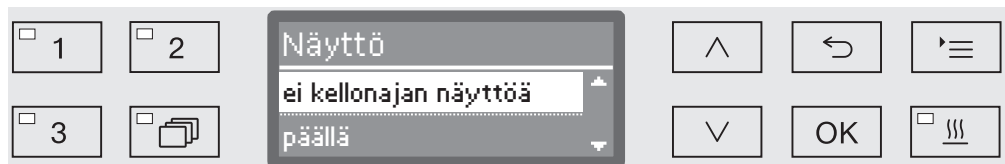
- Tätä varten kellonajan näyttötavan asetusta on muutettava.
- Lisäksi valikossa "Laajennetut asetukset/Virta pois x h kuluttua" on otettava käyttöön automaattinen virrankatkaisu ja määriteltävä virrankatkaisun aikaviive.

Kun määritelty aikaviive on kulunut, kone siirtyy valmiustilaan. Valmiustilassa pesu- ja desinfiointikone pysyy päälle kytkettynä ja näyttöruudussa näkyy kellonaika. Kun painat mitä tahansa painiketta, pesu- ja desinfiointikone poistuu valmiustilasta ja on jälleen käyttövalmis.

- Hae oikea valikko esiin seuraavaa valikkopolkua noudattaen:

Painike 

- ▶ Asetukset 
- ▶ Kellonaika
- ▶ Kellonajan näyttö



- päällä

Kun aikaviive on kulunut, kone siirtyy pysyvästi valmiustilaan ja näyttöruudussa näkyy kellonaika.

- päällä 60 sekunnin ajan

Kun aikaviive on kulunut, kone siirtyy valmiustilaan 60 sekunnin ajaksi. Valmiustilan aikana näyttöruudussa näkyy kellonaika. Kone kytkeytyy automaattisesti pois päältä 60 sekunnin kuluttua.

- ei kellonajan näyttöä

Kun aikaviive on kulunut, kone kytkeytyy pois päältä. Näyttöruudussa ei näy kellonaikaa.

- Valitse haluamasi vaihtoehto nuolipainikkeilla \wedge tai \vee .
- Tallenna asetukset lopuksi valitsemalla *OK*.

Äänenvoimakkuus

Koneeseen on asennettu hälytin, joka antaa merkkiäänäen seuraavissa tilanteissa:

- kun kosketat hipaisupainikkeita (näppäinäänet)
- kun ohjelma on päättynyt
- järjestelmän ilmoitusten yhteydessä

■ Hae oikea valikko esiin seuraavaa valikkopolkua noudattaen:

Painike 

▶ Asetukset 

▶ Äänenvoimakkuus



- Merkkiäänet

Ohjelman päättymisen ja järjestelmän ilmoitusten merkkiäänäen voimakkuuden säätäminen.

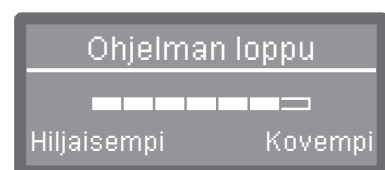
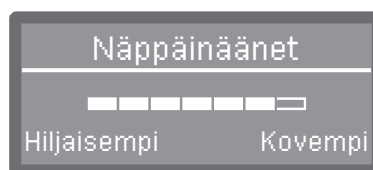
- Näppäinäänet

Näppäinäänien voimakkuuden säätäminen.

■ Valitse haluamasi vaihtoehto nuolipainikkeilla \wedge tai \vee .

■ Vahvista valintasi OK-painikkeella.

Kun valitset vaihtoehdon Näppäinäänet, voit muuttaa äänenvoimakkuutta heti. Kun valitset vaihtoehdon Merkkiäänet, sinun on ensin valittava merkkiääni, jota haluat säätää, joko Ohje tai Ohjelman loppu, ja vasta tämän jälkeen voit säätää äänenvoimakkuutta.



Äänenvoimakkuuden taso näkyy näyttöruudussa palkkeina. Jos valitset pienimmän asetuksen, merkkiääni on kokonaan pois päältä.

■ Aseta haluamasi äänenvoimakkuus nuolipainikkeilla \wedge (Kovempi) tai \vee (Hiljaisempi).

■ Tallenna asetukset lopuksi valitsemalla OK.

Laajennetut asetukset

Valikkoon Laajennetut asetukset on koottu kaikki koneen hallintaan liittyvät toiminnot ja asetukset.

Pääsy valikkoon Laajennetut asetukset on suojattu PIN-koodilla. Jos sinulla ei ole PIN-koodia, käänny koneen pääkäyttäjän puoleen, jolla on asianmukaiset käyttöoikeudet, tai keskeytä toiminto painikkeella ↵.

Kaikki asetukset, jotka voidaan ohjelmoida pysyviksi, on merkitty rakennekaavioon laatikolla . Tehdasasetukset on merkitty väkäsellä . Seuraavilla sivuilla kuvataan, miten voit muuttaa asetuksia.

Laajennetut asetukset

- ▶ Koodi
 - ▶ Muuta koodi
- ▶ Päivämäärä
 - ▶ Päivämäärän muoto
 - ▶ PP:KK:VV
 - ▶ KK:PP:VV
 - ▶ aseta
- ▶ Käyttöpäiväkirja
 - ▶ Vedenkulutus
 - ▶ Pesuaineen kulutus
 - ▶ Kirkasteen kulutus
 - ▶ Neutralointiainekulutus
 - ▶ Kem.desinf.aineen kulutus
 - ▶ Kulutusarvot DOS5
 - ▶ Käyttötunnit
 - ▶ Pesukerrat
 - ▶ Määräaikaishuolto
- ▶ Protokolla
 - ▶ lyhyt
 - ▶ pitkä
- ▶ Lämpötilan näyttö
 - ▶ °C
 - ▶ °F
- ▶ Ohjelman asetukset
 - ▶ Muuta valmis ohjelma
 - ▶ ...
 - ▶ Ohjelman palautus
 - ▶ ...
- ▶ Kuivausilman jäähdytys
 - ▶ kyllä
 - ▶ ei
- ▶ Ohjelman vapautus
 - ▶ Kaikki
 - ▶ Valinta
 - ▶ ...

- ▶ Viivästetty ohjelma
 - 1 Vario TD Instr 4siiv
 - 2 Vario TD Instr 6siiv
 - 3 Vario TD MIC
- ▶ Testiohjelma
 - ▶ ei
 - ▶ Laboratorio
 - ▶ Validointi
- ▶ Suodattimen huolto
 - ▶ HEPA-suodatin
 - ▶ palauta (kyllä/ei)
 - ▶ Siiviläsarja/Suodatinputki
 - ▶ palauta (kyllä/ei)
 - ▶ Tarkastusväli ⇨ 10
- ▶ Porttien konfigurointi
 - ▶ Ethernet
 - ▶ Moduulin tila
 - ▶ DHCP
 - ▶ RS232
 - ▶ Protokollien tuloste
 - ▶ Kieli ▾
 - ▶ Toiminto
 - ▶ Baudinopeus: 9600
 - ▶ Pariteetti: none
 - ▶ palauta (kyllä/ei)
- ▶ Vedenkovuus ⇨ 19
- ▶ Näyttö
 - ▶ Todelliset lämpötilat
 - ▶ Tavoitelämpötilat
- ▶ Näyttöruutu
 - ▶ Kontrasti
 - ▶ Kirkkaus
- ▶ Virta pois x h kuluttua
 - ▶ kyllä
 - ▶ ei
- ▶ Ohjelmistoversio
 - ▶ EB ID XXXXX
 - ▶ EGL ID XXXXX
 - ▶ EZL ID XXXXX
 - ▶ EFU ID XXXXX
 - ▶ LNG ID XXXXX

Laajennetut asetukset

Koodi

Valikosta Laajennetut asetukset löydät kaikki olennaiset erikoisosaimista vaativat toiminnot ja järjestelmäasetukset, joita tarvitaan koneen käytössä. Valikkoon pääsy on suojattu salasanalla eli PIN-koodilla.

⚠ Jos PIN-koodi hukkuu, Miele-huollon on asetettava se uudelleen.

Anna PIN-koodi

Kun valitset valikon Laajennetut asetukset, kone pysyy PIN-koodia.



Jos sinulla ei ole PIN-koodia, käänny koneen pääkäyttäjän puoleen, jolla on asianmukaiset käyttöoikeudet, tai keskeytä toiminto painikkeella ↶.

- Valitse jokainen luku yksitellen nuolipainikkeilla ^ (luku suurenee) ja v (luku pienenee).
- Vahvista jokainen valitsemasi luku painamalla OK-painiketta.

Kun vahvistat valintasi OK-painikkeella, kohdistin siirtyy automaattisesti seuraavaan kohtaan. Et voi palata taaksepäin. Jos teet virheen, sinun on peruutettava koko toiminto painikkeella ↶ ja aloitettava uudelleen alusta. Antamasi numerot korvautuvat näyttöruudussa merkeillä *.

Kun olet antanut oikean koodin kokonaisuudessaan, valikon käyttö vapautuu.

Jos annoit väärän koodin, näyttöruudussa näkyy virheilmoitus:



- Kuittaa ilmoitus valitsemalla OK.

Tällöin valikko pysyy edelleen lukittuna ja näyttöruutu siirtyy takaisin aloitusvalikkoon.

PIN-koodin muuttaminen

PIN-koodi on neljänumeroinen luku, jonka koneen pääkäyttäjä voi itse valita. Jokaisen numeron voi vapaasti valita 0:n ja 9:n väliltä.

⚠ Kun PIN-koodi vaihdetaan, uusi koodi kirjautuu vanhan päälle ja vanha poistuu koneen muistista. Vanhaa PIN-koodia ei voi enää palauttaa.

Jos PIN-koodi hukkuu, Miele-huollon on asetettava se uudelleen.

- Hae oikea valikko esiin seuraavaa valikkopolkua noudattaen:

Painike ≡

▶ Laajennetut asetukset

▶ Koodi

▶ Muuta koodi



- Valitse jokainen luku yksitellen nuolipainikkeilla ^ (luku suurenee) ja v (luku pienenee).

- Vahvista jokainen valitsemasi luku painamalla OK-painiketta.

Kun vahvistat valintasi OK-painikkeella, kohdistin siirtyy automaattisesti seuraavaan kohtaan. Et voi palata taaksepäin. Jos teet virheen, sinun on peruutettava koko toiminto painikkeella ↶ ja aloitettava uudelleen alusta. Antamasi numerot korvautuvat näyttöruudussa merkeillä *.

Kun vahvistat koodin viimeisen luvun, PIN-koodi on muutettu.

Laajennetut asetukset

Päivämäärä

Päivämäärää tarvitaan esim. prosessien dokumentointiin. Valitse ensin päivämäärän esitystapa ja sitten varsinainen päivämäärä.

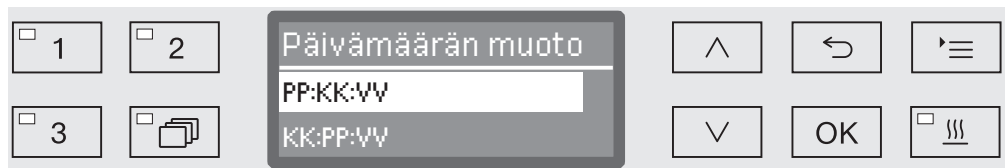
Päivämäärän esitystapa

Kun valitset päivämäärän esitystavan, päivämäärä näkyy valitsemasasi muodossa sekä näyttöruudulla että kaikissa prosessidokumenteissa.

- Hae oikea valikko esiin seuraavaa valikkopolkua noudattaen:

Painike ☰

- ▶ Laajennetut asetukset
 - ▶ Päivämäärä
 - ▶ Päivämäärän muoto



- PP tarkoittaa päivää,
- KK tarkoittaa kuukautta ja
- VV tarkoittaa vuotta.
- Valitse haluamasi esitystapa nuolipainikkeilla \wedge ja \vee .
- Tallenna asetukset lopuksi valitsemalla OK.

Päivämäärän asettaminen

Anna päivämäärä valitsemassasi muodossa.

- Hae oikea valikko esiin seuraavaa valikkopolkua noudattaen:

Painike ☰

▶ Laajennetut asetukset

▶ Päivämäärä

▶ aseta



- Valitse nuolipainikkeilla \wedge (luku suurenee) ja \vee (luku pienenee) päivä/kuukausi ja vahvista jokainen valintasi painamalla *OK*-painiketta.

Kun vahvistat valintasi *OK*-painikkeella, kohdistin siirtyy automaattisesti seuraavaan kohtaan. Et voi palata valinnoissa taaksepäin. Jos teet virheen, sinun on peruutettava koko toiminto painikkeella \curvearrowright ja aloitettava uudelleen alusta.

- Valitse nuolipainikkeilla \wedge (luku suurenee) ja \vee (luku pienenee) kuukausi/päivä ja vahvista jokainen valintasi painamalla *OK*-painiketta.
- Valitse vuosiluku nuolipainikkeilla \wedge (luku suurenee) ja \vee (luku pienenee) ja tallenna asettamasi päivämäärä painamalla *OK*-painiketta.

Kun painat viimeisen kerran *OK*-painiketta, päivämäärä tallentuu.

Käyttöpäiväkirja

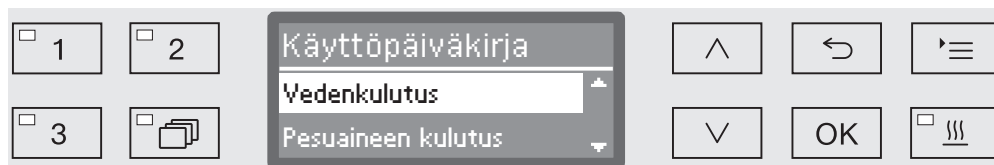
Käyttöpäiväkirjaan tallentuvat veden ja prosessikemikaalien kulutus-tiedot, koneen käyttötunnit ja tiedot käytetyistä ohjelmista eli koneen koko elinkaari.

Lisäksi Miele-huolto voi lisätä käyttöpäiväkirjaan muistutuksen seuraavasta huoltoajankohdasta.

- Hae oikea valikko esiin seuraavaa valikkopolkua noudattaen:

Painike 

- ▶ Laajennetut asetukset
 - ▶ Käyttöpäiväkirja



- Vedenkulutus
 - Veden kokonaiskulutuksen määrä litroina.
 - Pesuaineen kulutus
 - Kulutetun nestemäisen pesuaineen määrä litroina.
 - Kirkasteen kulutus
 - Huuhteluaineen kokonaiskulutuksen määrä litroina.
 - Neutralointiainekulutus
 - Neutralointiaineen kokonaiskulutuksen määrä litroina.
 - Kulutusarvot DOS5
 - DOS-moduuliliitännän DOS 5 kautta annostetun nestemäisen aineen kokonaiskulutuksen määrä litroina.
 - Käyttötunnit
 - Käyttötuntien kokonaismäärä.
 - Ohjelmakertojen laskuri
 - Kaikkien loppuun suoritettujen ohjelmien yhteenlaskettu määrä. Laskuri ei erottele erityyppisiä ohjelmia. Keskeytyneitä tai keskeytettyjä ohjelmia ei lasketa mukaan.
 - Määräaikaishuolto
 - Seuraavan huollon päivämäärä (Miele-huolto asettaa).
 - Valitse haluamasi vaihtoehto nuolipainikkeilla \wedge tai \vee ja tallenna valintasi valitsemalla OK.
- Käyttöpäiväkirjan tietoja ei voi muuttaa.
- Painikkeella \curvearrowright pääset pois valikosta.

Protokolla

Prosessiprotokollien arkistointia varten valittavanasi on kaksi erilaista protokollamuotoa.

Näiden valinta on kuvattu kappaleessa "Prosessidokumentointi".

Lämpötilayksikkö

Ohjelman aikana näyttöruudussa näkyvä lämpötila päivittyy ohjelma-
vaiheen mukaan noin 2 - 5 sekunnin välein. Voit valita, näkyykö läm-
pötila celsiusasteina (°C) tai fahrenheitasteina (°F).

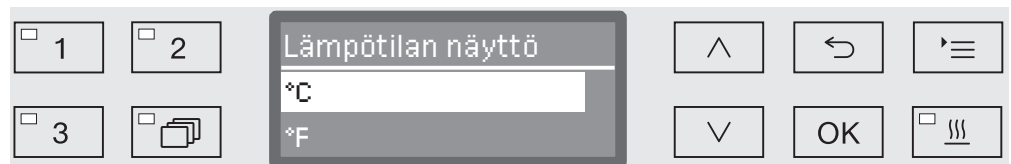
Tehdasasetuksena lämpötilayksiköksi on asetettu °C (celsiusasteet).

Jos vaihdat lämpötilayksikön, lämpötilalukemat muuntuvat automaattisesti oikeiksi lukemiksi valitsemasi yksikön perusteella.

- Hae oikea valikko esiin seuraavaa valikkopolkua noudattaen:

Painike 

- ▶ Laajennetut asetukset
- ▶ Lämpötilan näyttö



- °C

Lämpötila näkyy celsiusasteina.

- °F

Lämpötila näkyy fahrenheitasteina

- Valitse haluamasi vaihtoehto nuolipainikkeilla \wedge tai \vee .
- Tallenna asetukset lopuksi valitsemalla *OK*.

Ohjelma-asetukset

Tämän valikon avulla voit muokata olemassa olevia ohjelmia pesuteknisten vaatimusten tai käsiteltävien välineiden mukaisiksi tai palauttaa kaikki ohjelmat tehdasasetuksiin.

Ohjelma-asetusten muuttamiseen tarvitaan erityisosaamista koneen toiminnasta. Siksi näiden asetusten muuttaminen on jätettävä koulutettujen käyttäjien tai Miele-huollon tehtäväksi.

Asetusten muuttaminen on selitetty tarkemmin kappaleessa Ohjelma-asetukset

Ilmanjäähdytys

Kuivausvaiheen aikana kuuma ilma poistuu pesutilasta höyrykondensaattorin kautta ulos. Tämä saattaa lämmittää sijoituspaikan huoneilämpötilaa kuivausvaiheen aikana. Lämpövaikutus vaihtelee huonetilan koon mukaan.

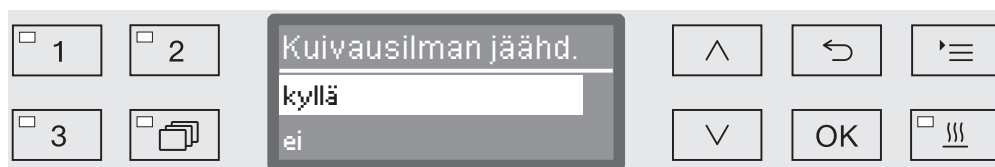
Lämpövaikutuksen vähentämiseksi kuuma poistoilma voidaan jäähdyttää kuivausvaiheen aikana. Höyrykondensaattori jäähdyttää poistoilman hienon vesisumun avulla.

Höyrykondensaattorin kautta tapahtuva jäähdytys lisää vedenkulu-
tusta.

- Hae oikea valikko esiin seuraavaa valikkopolkua noudattaen:

Painike 

- ▶ Laajennetut asetukset
- ▶ Kuivausilman jäähdytys



- kyllä

Höyrykondensaattori jäähdyttää kuuman poistoilman.

- ei

Kuuma poistoilma poistuu koneesta jäähdyttämättä.

- Valitse haluamasi vaihtoehto nuolipainikkeilla \wedge tai \vee .
- Tallenna asetukset lopuksi valitsemalla OK.

Ohjelman vapautus

Voit lukita haluamasi ohjelmat, jolloin niitä ei voida käyttää eikä niitä voi valita ohjelmaluettelosta. Tällä tavoin voit esimerkiksi varmistaa, että koneessa käytetään vain validoituja ohjelmia.

- Hae oikea valikko esiin seuraavaa valikkopolkua noudattaen:

Painike 

- ▶ Laajennetut asetukset
- ▶ Ohjelman vapautus



- Kaikki

Kaikki ohjelmat on vapautettu kaikkien käytettäviksi.

- Valinta

Vain osa ohjelmista on valittavissa.

- Valitse haluamasi vaihtoehto nuolipainikkeilla \wedge tai \vee ja vahvista valintasi valitsemalla *OK*.

Vaihtoehto *Valinta* avaa kaikki ohjelmat sisältävän ohjelmaluettelon.



Näyttöruudun luettelossa jokaisen ohjelman edessä näkyy pieni laatikko . Kun ohjelma on vapaasti käytössä, laatikossa näkyy väkänen . Kun ohjelma on lukittu, laatikko on tyhjä.

- Valitse haluamasi ohjelma nuolipainikkeilla \wedge tai \vee , ja vapauta tai lukitse kyseisen ohjelman käyttö painamalla *OK*-painiketta.
- Sinun on vielä tallennettava tekemäsi valinta valitsemalla kohta *hyväksy* valikon lopusta ja vahvistamalla valintasi *OK*-painikkeella.

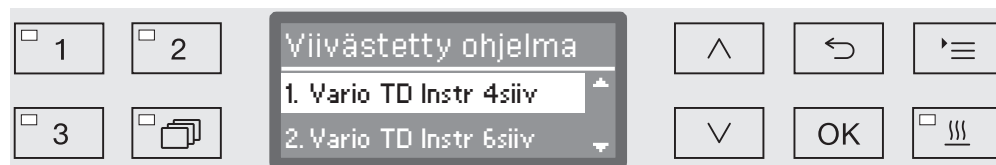
Ohjelmien siirtäminen: ohjelmien tallennus ohjelmanvalintapainikkeisiin

Voit järjestää ohjelmaluettelon ohjelmat haluamaasi järjestykseen ja samalla tallentaa luettelon kolme ensimmäistä ohjelmaa ohjelmanvalintapainikkeisiin 1, 2 ja 3.

- Hae oikea valikko esiin seuraavaa valikkopolkua noudattaen:

Painike 

- ▶ Laajennetut asetukset
 - ▶ Viivästetty ohjelma



Ohjelmaluettelossa näkyvät kaikki vapautetut ohjelmat (ks. kappale Laajennetut asetukset/Ohjelman vapautus). Ohjelmanvalintapainikkeisiin tallennettavat ohjelmat määräytyvät ohjelmaluettelon järjestyksen mukaan. Ohjelmat on numeroitu juoksevin numeroin 1 - n. Ohjelmaluettelon kolme ensimmäistä ohjelmaa tallentuvat ohjelmanvalintapainikkeisiin, esimerkiksi:

- 1. Vario TD Instr 4siiv ohjelmanvalintapainikkeessa 1
- 2. Vario TD Instr 6siiv ohjelmanvalintapainikkeessa 2
- 3. Vario TD MIC ohjelmanvalintapainikkeessa 3
- 4. Vario TD Instr 8Sieb
- 5. Vario TD AN
- jne.

- Valitse nuolipainikkeilla \wedge ja \vee ohjelma, jota haluat siirtää ohjelmaluettelossa.

- Vahvista valitsemalla OK.

Nyt voit siirtää valitsemaasi ohjelmaa ohjelmaluettelossa.

- Siirrä ohjelmaa ylös- tai alaspäin nuolipainikkeella \wedge tai \vee haluamaasi kohtaan luettelossa.
- Kun painat OK-painiketta, ohjelma tallentuu valitsemaasi kohtaan luettelossa.

Tähän kohtaan aiemmin tallennettu ohjelma kuten myös kaikki sitä seuraavat ohjelmat siirtyvät yhden pykälän verran alemmaksi ohjelmaluettelossa.

Voit siirrellä ohjelmia ohjelmaluettelossa niin usein kuin haluat.

- Pääset pois valikosta valitsemalla \leftarrow .

Testiohjelma

Käytettävissäsi on erilaisia testiohjelmia, joilla voit tarkastaa pesuohjelman puhdistustuloksen säännöllisten rutiinitarkastusten yhteydessä.

Kappaleesta "Huoltotoimet" löydät tarkemman kuvauksen siitä, mitä nämä ohjelmat ovat ja miten niitä käytetään.

Suodattimen huolto

HEPA-suodattimen vaihtaminen

Kuivausaggregaatin ilmansuodatin on vaihdettava säännöllisesti uuteen. Tarkempia tietoja suodattimen vaihdosta löydät kappaleesta Huoltotoimet/HEPA-suodattimen vaihto.

Pesualtaan siivilöiden puhdistus

Tarkasta pesualtaan siivilät päivittäin ja puhdista ne säännöllisesti, ks. kappale Huoltotoimet / Pesualtaan siivilöiden puhdistus.

Tätä varten voit ottaa ohjauksessa käyttöön laskurin, joka ilmoittaa säännöllisesti puhdistustarpeesta.

Suodatinputken A 800 puhdistus

Suodatinputkea A 800 voidaan käyttää vaunujen ja korien erityisissä suorasuuhkulistoissa ja se täytyy puhdistaa säännöllisesti. Noudata suodatinputken käyttöohjeessa annettuja puhdistusohjeita.

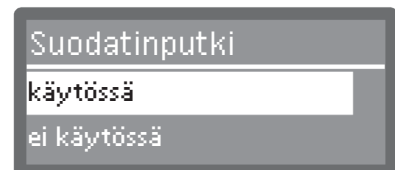
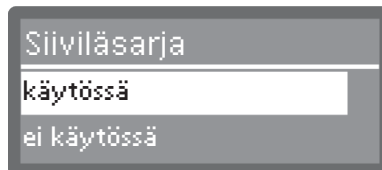
Tätä varten voit ottaa ohjauksessa käyttöön laskurin, joka ilmoittaa säännöllisesti puhdistustarpeesta.

Puhdistusvälin aktivointi ja asettaminen

■ Hae oikea valikko esiin seuraavaa valikkopolkua noudattaen:

Painike 

- ▶ Laajennetut asetukset
- ▶ Suodattimen huolto
- ▶ Siiviläsarja tai Suodatinputki



- käytössä

Puhdistusvälin laskuri on otettu käyttöön.

Kun valitset käytössä, voit joko nollata laskurin tai asettaa haluamasi puhdistusvälin.

- ei käytössä

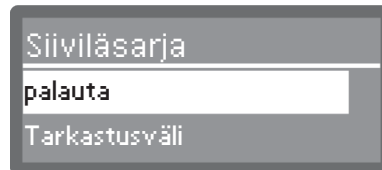
Puhdistusvälin laskuri on otettu pois käytöstä.

■ Valitse haluamasi vaihtoehto nuolipainikkeilla \wedge tai \vee ja tallenna valintasi valitsemalla OK.

Laajennetut asetukset

Laskurin nollaus

Puhdistusvälin laskurin saa nollata ainoastaan, kun puhdistus on suoritettu.



- palauta

Laskuri nollautuu.

- Tarkastusväli

- Valitse haluamasi vaihtoehto nuolipainikkeilla \wedge tai \vee ja tallenna valintasi valitsemalla OK.

Puhdistusvälin asettaminen

Puhdistusväli vaihtelee ohjelmakertojen määrän mukaan ja sen pituus on säädettävä käyttötottumusten ja likaantumissa odotettavissa olevien hiukkasten/kiintoaineiden määrän mukaan.

Esimerkiksi suodatinputki:

Kun käyttöikeys on kaksi ohjelmaa päivässä viitenä työpäivänä viikossa, puhdistusväli on 10 ($2 \times 5 = 10$). Jos hiukkasten määrä on suuri, aseta lyhyempi puhdistusväli, jotta muistat puhdistaa suodatinputken useamman kerran viikossa. Jos hiukkasia on vain vähän, puhdistus kerran viikossa riittää.

Suosittellemme, että puhdistat suodatinputken 10 ohjelmakerran välein.




Voit säätää puhdistusvälin 5 ohjelmakerran tarkkuudella. Näyttöruidun alarivillä näkyy valittavissa oleva säätöalue.

- Aseta haluamasi puhdistusväli nuolipainikkeilla \wedge (luku suurenee) tai \vee (luku pienenee).
- Tallenna asetukset lopuksi valitsemalla OK.

Liitäntäportit

Mielen pesu- ja desinfiointikoneet voidaan varustaa pesuprosessien dokumentointia varten. Tätä varten koneen takapuolella on asennusaukko Mielen tiedonsiirtomoduulia varten. Tiedonsiirtomoduuleja voit tilata Mieleltä. Moduulien mukana toimitetaan erilliset käyttöohjeet.

 Ulkopuolisen pääsy ohjaamaan konetta aiheuttaa terveysvaaran.

Jos asiattomat henkilöt pääsevät verkon kautta käsiksi pesu- ja desinfiointikoneen ohjausjärjestelmään, he voivat muuttaa asetuksia, kuten desinfiointiparametreja tai prosessikemikaalien annostusmääriä.

Käytä pesu- ja desinfiointikonetta erillisessä verkossa, joka on fyysisesti erotettu muista verkoista, tai rajoita verkkoon pääsy palomuurilla tai asianmukaisesti konfiguroidulla reitittimellä.

Suojaa verkko vahvoilla salasanoilla.

Rajaa verkkoon pääsyä niin, että siihen on käyttöoikeudet vain henkilöillä, jotka sitä ehdottomasti tarvitsevat.

Käytä vain normin EN/IEC 60950 mukaisia päätelaitteita (esim. tietokoneita, tulostimia yms.).

Tarkempia tietoja tiedonsiirtomoduuleista, ohjelmistoratkaisuista ja sopivista tulostimista saat Mieleltä.

Ethernet

Tiedonsiirtomoduulissa XKM 3000 L Med on ethernet-liitäntäportti, jonka kautta prosessitietoja voidaan arkistoida digitaalisesti ulkoisella ohjelmistolla.

Kun moduuliin liitetään langaton reititin, tietoja voidaan siirtää WLAN-verkon kautta.

RS232

Jos haluat liittää koneeseen sarjaporttiliitännällä varustetun protokollatulostimen, tarvitset tiedonsiirtomoduulin XKM RS232 10 Med. Moduulia XKM RS232 10 Med voidaan käyttää myös päätteen liittämiseen tai pääte-emulaatioprotokollia varten. Tiedonsiirto tapahtuu AS-CII-koodeina.

Laajennetut asetukset

Porttien konfigurointi

⚠ Liitännäporttien asetusten muuttaminen tulee aina jättää ammattihenkilön tehtäväksi!

- Hae oikea valikko esiin seuraavaa valikkopolkua noudattaen:

Painike ≡

- ▶ Laajennetut asetukset
- ▶ Porttien konfigurointi




- Ethernet
Ethernet-liitännän konfigurointi.
 - RS232
RS-232 -sarjaporttiliitännän konfigurointi.
- Valitse haluamasi liitäntä ja vahvista valintasi OK-painikkeella.
- Tämän jälkeen liitännäportin parametrit on konfiguroitava.

Ethernet

- Moduulin tila
Yhteyden tila (käytössä/ei käytössä).
- Osoitteet
Liitännäparametrien luettelo, esim. IP-osoite, Aliverkon peite jne.
- DHCP
Ethernet-liitännän muodostamiseen tarvitaan joko Dynamic Host Configuration Protocol (DHCP) tai seuraavien parametrien manuaalinen asettaminen:
 - IP-osoite
 - Aliverkon peite
 - Vakioväylä
 - DNS-palvelin autom.
 - DNS-palvelin 1
 - DNS-palvelin 2
 - Porttityyppi
 - Portti

RS-232

- Protokollien tuloste
Vanhojen täyttöeräprotokollien siirto (ks. "Prosessidokumentointi").
- Kieli 
RS-232 -sarjaporttiliitintä varten voit valita jonkin seuraavista kielistä:
saksa, englanti (UK), ranska, italia, espanja, portugali, ruotsi tai venäjä.
- Toiminto
 - Pääte
Liitintä päätteeseen tai pääte-emulaattoriin.
ASCII-koodi ei tue kyrillisiä kirjaimia. Jos valitset kieleksi venäjän, tiedot on annettava englanniksi (UK).
 - Tulostin
Liitintä protokollatulostimeen.
- Baudinopeus
Liitintäportin tiedonsiirtonopeus
 - 2400, 9600, 19200, 38400, 57600, 115200.
- Pariteetti
Tiedonsiirron varmistus. Lähettävän ja vastaanottavan puolen pariteetin on oltava sama.
 - none, even, odd.
- palauta
Liitintäporttien asetukset palautuvat tehdastoimitustilaan.

Seuraavat parametrit on esiasetettu:

Baudinopeus	9600
Bittejä	8
Pariteetti	none
Pysäytysbittejä	1

Vedenkovuus

Tämän valikon avulla voit ohjelmoida vedenpehmentimeen käyttämäsi vesijohtoveden kovuuden.

Tarkemmat tiedot löydät kappaleesta “Vedenpehmentin”.

Näyttö: Lämpötila

Voit tarkistaa näyttöruudusta pesutilan lämpötilan käynnissä olevan ohjelman aikana.

Näyttöruudussa näkyy joko pesutilan senhetkinen todellinen lämpötila tai kyseiseen ohjelmavaiheeseen ohjelmoitu tavoitelämpötila.

- Hae oikea valikko esiin seuraavaa valikkopolkua noudattaen:

Painike 

▶ Laajennetut asetukset

▶ Näyttö



- Todelliset lämpötilat

Pesutilan todellisen lämpötilan näyttö.

- Tavoitelämpötilat

Käynnissä olevaan ohjelmavaiheeseen ohjelmoidun tavoitelämpötilan näyttö. Jos tavoitelämpötilaa ei ole ohjelmoitu ennakolta, näyttöruudussa näkyy katkoviiva ---.

Riippumatta siitä, kumman asetuksen valitset, lämpötila näkyy käynnissä olevan ohjelman aikana otsikon Lämpötila alla. Näyttöruutu ei erottele, kumpaa lämpötilaa lukema tarkoittaa.

- Valitse haluamasi vaihtoehto nuolipainikkeilla \wedge tai \vee .
- Tallenna asetukset lopuksi valitsemalla OK.

Näyttö: Kontrasti ja kirkkaus

Tämän valikon avulla voit säätää näyttöruudun kontrastia ja kirkkautta.

- Hae oikea valikko esiin seuraavaa valikkopolkua noudattaen:

Painike 

- ▶ Laajennetut asetukset
- ▶ Näyttöruutu



- Kontrasti

Säädä näytön kontrastia.

- Kirkkaus

Säädä näytön kirkkautta.

- Valitse haluamasi vaihtoehto nuolipainikkeilla \wedge tai \vee .
- Vahvista valintasi *OK*-painikkeella.



Kontrasti ja kirkkaus näkyvät näyttöruudussa palkkeina.


- Valitse haluamasi asetukset nuolipainikkeilla \wedge (Suurempi/Kirkkaampi) ja \vee (Pienempi/Tummempi).
- Tallenna asetukset lopuksi valitsemalla *OK*.

Automaattinen virrankatkaisu

Jos pesu- ja desinfiointikone on käyttämättä tietyn pituisen ajan, kone kytkeytyy joko valmiustilaan tai automaattisesti pois päältä.

Valmiustila


Valmiustilassa pesu- ja desinfiointikone pysyy päälle kytkettynä ja näyttöruudussa näkyy kellonaika. Kun painat mitä tahansa painiketta, pesu- ja desinfiointikone poistuu valmiustilasta ja on jälleen käyttövalmis.

- Jotta voisit ottaa käyttöön valmiustilan, sinun on ensin aktivoitava Auto-Off-virrankatkaisuautoiminto valikosta Laajennetut asetukset/Virta pois x h kuluttua ja asetettava sitten aikaviive.
- Tätä varten kellonajan näyttötavan asetusta on muutettava valikosta Asetukset /Kellonaika/Kellonajan näyttö.

Kun määritelty aikaviive on kulunut, kone siirtyy valmiustilaan.

Auto-Off-virrankatkaisu

Voit ottaa käyttöön Auto-Off-virrankatkaisuautoiminnon energian säästämiseksi. Jos pesu- ja desinfiointikone on käyttämättä tietyn pituisen ajan, kone kytkeytyy pois päältä automaattisesti.

- Ota Auto-Off-toiminto käyttöön valikosta Laajennetut asetukset/Virta pois x h kuluttua ja aseta aikaviive.
- Tämän jälkeen sinun on valittava valikosta Asetukset /Kellonaika/Kellonajan näyttö vaihtoehto ei kellonajan näyttöä.

Kun aikaviive on kulunut, kone kytkeytyy pois päältä automaattisesti.

- Kytke pesu- ja desinfiointikone takaisin päälle painikkeella .

Virrankatkaisun ottaminen käyttöön

- Hae oikea valikko esiin seuraavaa valikkopolkua noudattaen:

Painike 

- ▶ Laajennetut asetukset
- ▶ Virta pois x h kuluttua



- kyllä

Auto-Off-toiminto on otettu käyttöön. Seuraavaksi sinun on asetettava aikaviive, jonka jälkeen kone kytkeytyy pois päältä automaattisesti.

- ei

Auto-Off-toiminto ei ole käytössä.

- Valitse haluamasi vaihtoehto nuolipainikkeilla \wedge tai \vee .
- Tallenna asetukset lopuksi valitsemalla *OK*.

Aikaviiveen asettaminen

Jos valitsit vaihtoehdon *kyllä*, seuraavaksi sinun on asetettava aikaviive, jonka jälkeen kone kytkeytyy pois päältä automaattisesti.



Voit asettaa aikaviiveen 5 minuutin tarkkuudella. Alarivillä näkyy aikaväli, jonka pituinen aikaviive saa olla.

- Aseta aikaviive nuolipainikkeilla \wedge (luku suurenee) ja \vee (luku pienee).
- Tallenna asetukset lopuksi valitsemalla *OK*.

Ohjelmistoversio

Tämän valikon kautta pystyt tarkistamaan yksittäisten ohjausyksiköiden ohjelmistoversiot. Tätä tietoa tarvitaan esim. huoltotilanteissa.

Tarkempia tietoja löydät kappaleesta "Huolto".

Ohjelma-asetusten muuttaminen

Ohjelma-asetukset tulee valita pestävien esineiden ja pesutekniikalle asetettujen vaatimusten mukaan.

Ohjelma-asetusten muuttamiseen tarvitaan erityisosaamista koneen toiminnasta. Siksi näiden asetusten muuttaminen on jätettävä koulutettujen käyttäjien tai Miele-huollon tehtäväksi.

Jos teet muutoksia validoituihin ohjelmiin tai muutat ohjelmien ainepitoisuuksia, muutokset on dokumentoitava. Tarvittaessa ohjelma on validoitava uudelleen tämän jälkeen.

Ohjelman rakenne

Jokainen ohjelma on jaettu peräkkäisiin ohjelmavaiheisiin. Ohjelmaan täytyy sisältyä vähintään yksi ohjelmavaihe, ja ohjelma saa sisältää enintään 11 ohjelmavaihetta. Jokainen ohjelmavaihe voi esiintyä samassa ohjelmassa vain kerran.

Ohjelmavaiheet on järjestetty ns. ohjelmarungon alle. Ohjelmarunko sisältää ohjelman yleiset asetukset. Lisäksi ohjelmavaiheiden yksittäisiä parametrejä voidaan ottaa käyttöön tai pois käytöstä ohjelmarungon kautta.

Ohjelmarunko

- Muuta vesimäärä

Jokaiseen ohjelmavaiheeseen, jossa kone ottaa vettä, määritellään nimellisvesimäärä. Voit korottaa kaikkien vaiheiden vesimäärää asteittain tai vähentää sen takaisin Ohjelman valinta -taulukkoissa annettuun perusarvoon.

- Tyhjennysaika

Jos rakennuskohtainen viemäri ei pysty vastaanottamaan koneen koko vesimäärää annetussa ajassa, voit pidentää vedenpoistoaikaa asettamalla kiinteän arvon.

Pesupaineen mittauksen ja suihkuvarsien valvonnan asetuksia voi muuttaa vain Miele-huolto.

Ohjelmavaiheet

Ohjelmavaiheiden järjestys on määritelty kiinteästi ja vastaa Ohjelman valinta -taulukossa esitettyä järjestystä (ks. Ohjelman valinta -taulukot).

- Esihuuhtelu 1 – 3

Esihuuhtelu on tarkoitettu karkean lian ja vaahtoa muodostavien aineiden poistamiseen.

- Varsinainen pesu 1 ja 2

Pestävien välineiden mukaan puhdistusvaiheessa käytetään yleensä 45...65 °C:n lämpötilaa ja asianmukaista pesuainetta.

- Välihuuhtelu 1 – 4

Välihuuhteluvaiheissa välineisiin pesuvaiheessa jääneet prosessikemikaalit huuhdellaan pois ja neutraloidaan tarvittaessa annostelemalla huuhteluveteen asianmukaista neutralointiainetta.

- Loppuhuuhtelu 1 ja 2

Loppuhuuhtelussa tulisi käyttää deionisoitua, suoloista puhdistettua vettä (AD-vesi) aina kun mahdollista välineiden korroosion välttämiseksi ja prosessikemikaalijäämien poistamiseksi.

Desinfiointissa käytetään normissa EN ISO 15883 mainitun A₀-konseptin mukaista lämpödesinfiointia, 80...95 °C:n lämpötilaa ja riittävän pitkiä vaikutusaikoja.

- Kuivaus

Riittävä kuivaus vähentää välineisiin jääneen jäännöskosteuden aiheuttamaa korroosion vaaraa.

Huuhteluaineen annostusmäärän ja kuivausparametrien säätämistä lukuun ottamatta kaikki ohjelmavaiheiden asetukset on jätettävä Miele-huollon tehtäväksi.

Ohjelma-asetukset

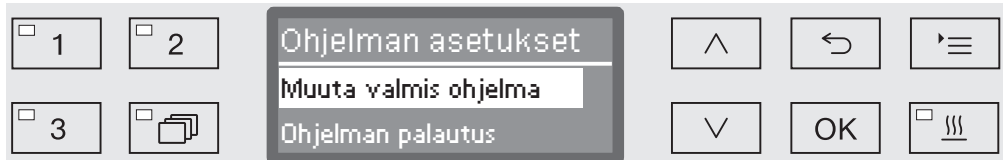
Valikon haku esiin

Ohjelma-asetukset-valikko on tehdasasetuksena lukittu käyttäjiltä. Tarvittaessa voit pyytää Miele-huoltoa vapauttamaan sen käyttöön.

- Hae oikea valikko esiin seuraavaa valikkopolkua noudattaen:

Painike '≡

- ▶ Laajennetut asetukset
 - ▶ Ohjelman asetukset



- Muuta valmis ohjelma

Yksittäisiä ohjelmia voidaan sopeuttaa erilaisten pesuteknisten vaatimusten mukaisesti.

- Ohjelman palautus

Yksittäiset ohjelmat voidaan palauttaa alkuperäisiin tehdasasetuksiin. Tällä toiminnolla voit myös poistaa Miele-huollon erikseen ohjelmoimat erikoisohjelmat.

Ohjelman palauttaminen

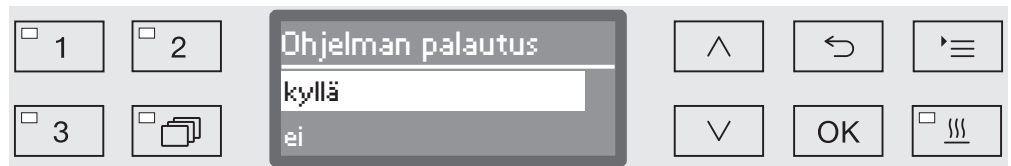
Voit palauttaa yksittäisiä ohjelmia alkuperäisiin tehdasasetuksiin.

⚠ Jos valitsemasi ohjelma on tallennettu erikseen vapaalle ohjelmapaikalle, se häviää koneesta peruuttamattomasti.

- ...
- ▶ Ohjelman asetukset
 - ▶ Ohjelman palautus

Näyttöruudussa näkyy luettelo kaikista koneeseen tallennetuista ohjelmista.

- Valitse haluamasi ohjelma nuolipainikkeilla \wedge tai \vee ja vahvista valintasi OK-painikkeella.



- kyllä

Valitsemasi ohjelma palautetaan tehdasasetuksiin.

- ei

Ohjelmaparametrit eivät muutu.

- Valitse haluamasi vaihtoehto nuolipainikkeilla \wedge tai \vee ja vahvista valintasi OK-painikkeella.

Ohjelma-asetukset

Ohjelman muuttaminen

Ohjelmien muuttamiseen tarvitaan kaksi vaihetta:

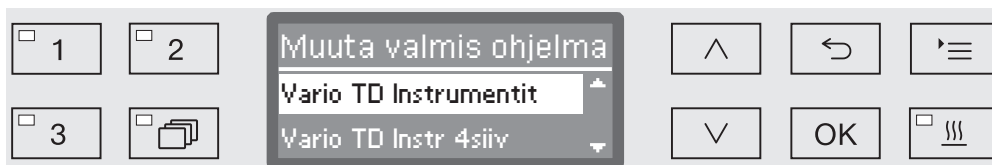
- Ohjelmien muuttaminen alkaa kaikkien ohjelmaan liittyvien ohjelmavaiheiden luettelosta. Se on ensin vahvistettava.
- Tämän jälkeen voit muuttaa yksittäisiä ohjelmaparametrejä.

Dokumentoi jokainen tehdasasetuksiin tehty muutos. Tämä tieto voi olla tarpeen mahdollisissa huoltotilanteissa.

Jos teet muutoksia validoituihin ohjelmiin tai muutat ohjelmien ainepitoisuuksia, muutokset on dokumentoitava. Tarvittaessa ohjelma on validoitava uudelleen tämän jälkeen.

...

- ▶ Ohjelman asetukset
 - ▶ Muuta valmis ohjelma



- Valitse ohjelma, jota haluat muuttaa.

Tarkempia tietoja saat kappaleesta "Ohjelmavaiheiden valinta".

Ohjelmavaiheiden valinta

Jokainen ohjelman muuttaminen alkaa kaikkien ohjelmaan liittyvien ohjelmavaiheiden luettelosta.



Näyttöruudussa näkyy luettelo kaikista ohjelmaan liittyvistä ohjelmavaiheista. Miele-huolto voi tarvittaessa muuttaa ohjelmavaiheiden järjestystä.

- Valitse vaihtoehto hyväksy ja vahvista valintasi valitsemalla OK.

Tämän jälkeen voit siirtyä yksittäisten ohjelmaparametrien muuttamiseen. Tällöin voit muokata ohjelmavaiheita haluamassasi järjestyksessä.

Vesimäärän muuttaminen

Vesimäärää kannattaa lisätä, kun pestävien välineiden rakenne vaatii paljon vettä tai jos koneeseen saattaa muodostua paljon vaahtoa joko välineiden sisältämän lian (esim. veri) tai käytetyn prosessikemikaalin vuoksi. Lisättävän veden määrä vaihtelee käytettävien korien ja vau-nujen, välineiden likaantumien ja itse välineiden laadun mukaan.

Jos aiot käsitellä vain vähän likaantuneita välineitä, jotka lisäksi sito-vat vain vähän vettä, voit palauttaa vesimäärän tehdasasetuksen säästääksesi vettä ja energiaa.

...

► Muuta vesimäärää



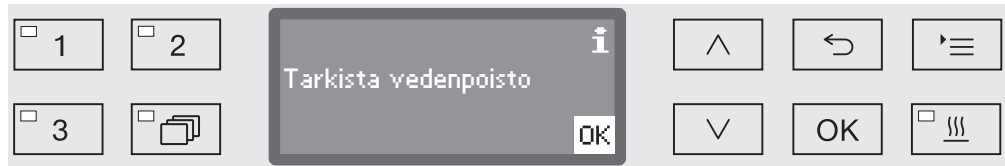
Voit lisätä tai vähentää vesimäärää 0,5 litran välein tai palauttaa sen takaisin tehdasasetukseen. Alarivillä näet kyseiseen ohjelmaan määri-tellyn säätöalueen. Kun asetuksena on "0 litraa", vesimäärä vastaa tehdasasetusta.

- Muuta vesimäärää nuolipainikkeilla \wedge (luku suurenee) tai \vee (luku pienenee).
- Tallenna asetukset lopuksi valitsemalla *OK*.

Ohjelma-asetukset

Tyhjennysajan pidentäminen

Jos pesutilaan jää vielä vettä ohjelmavaiheen päätyttyä, koska rakennuskohtainen viemärointijärjestelmä ei ole pystynyt poistamaan vettä tarpeeksi nopeasti, näyttöruudussa näkyy seuraava virheilmoitus:



Tällöin voit pidentää poistoveden tyhjennysaikaa.

...
▶ Tyhjennysaika



- Vakio

Tyhjennysaika vastaa vakioasetusta.

- Pidennetty

Tyhjennysaika pitenee ennalta määritellyn pituisen ajan.
Samalla ohjelman kesto pitenee.

- Valitse haluamasi vaihtoehto nuolipainikkeilla \wedge tai \vee .
- Tallenna asetukset lopuksi valitsemalla OK.

Kuivausaggregaatti

Lisätoiminto Kuivaus nopeuttaa välineiden kuivumista ohjelman päätyttyä.

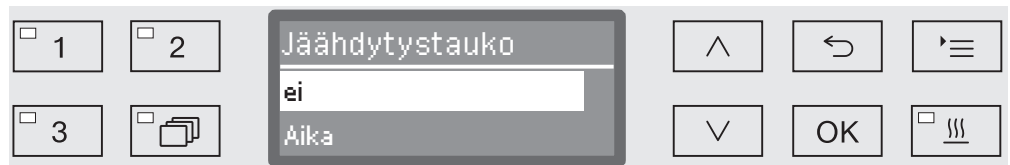
Kun kuivaus on otettu käyttöön ja kun koneen luukku on kiinni, kuivausaggregaatti puhaltaa kuumennettua ja HEPA-suodatettua kuivausilmaa pesutilaan, mikä kuivaa pestyt välineet. Kuuma kuivausilma poistetaan höyrykondensaattorin läpi ja poistoilmaa voidaan jäähdyttää tarvittaessa (ks. kappale Laajennetut asetukset/Ilmanjäähdytys)

Jäähdytystauko

Voit valita ohjelmaan jäähdytystauon loppuhuuhTELUN jälkeen ennen kuivausaggregaatin käynnistymistä. Tauon aikana kuuma vesihöyry johdetaan pesutilasta höyrykondensaattoriin, jossa se kondensoituu. Tämä vähentää pesutilan kosteutta, mikä puolestaan nopeuttaa kuivumista.

...

► Jäähdytystauko



- ei

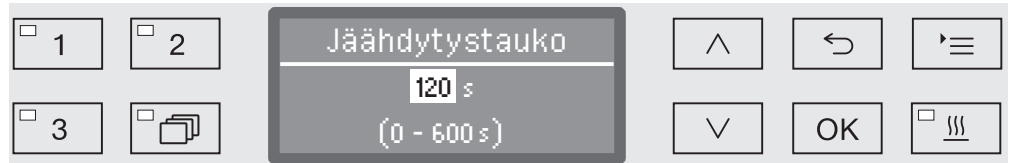
Kuivausaggregaatti käynnistyy ilman jäähdytystaukoa heti loppuhuuhTELUN jälkeen.

- Aika

Ohjelmaan lisätään jäähdytystauko, jonka pituus määritellään ennakolta.

- Valitse haluamasi vaihtoehto nuolipainikkeilla \wedge tai \vee ja vahvista valintasi valitsemalla OK.

Jos valitsit vaihtoehdon Aika, sinun on vielä säädettävä jäähdytysajan pituus.



Voit säätää asetuksen 10 sekunnin tarkkuudella. Näyttöruudun alarivillä näkyy valittavissa oleva säätöalue.

- Aseta jäähdytysajan pituus nuolipainikkeilla \wedge (luku pienenee) tai \vee (luku suurenee).
- Tallenna asetukset lopuksi valitsemalla OK.

Ohjelma-asetukset

Lämpötilan ja ajan
asettaminen

Kuivausvaihe jakautuu kahteen ohjelmavaiheeseen. Kumpaakin ohjelmavaihetta varten sinun on valittava lämpötila ja lämpötilan ylläpitoaika (Kuivausaika).

Ensimmäistä ohjelmavaihetta (Lämpötila 1 ja Kuivausaika 1) ei ole ohjelmoitu kaikkiin ohjelmiin, mutta Miele-huolto voi tarvittaessa ohjelmoida sen jälkikäteen.

Lämpötilan 1 ase-
tus

...

► Lämpötila 1



Voit valita lämpötilan 5 °:n tarkkuudella. Näyttöruudun alarivillä näkyy valittavissa oleva säätöalue.

- Aseta lämpötila nuolipainikkeilla \wedge (luku suurenee) tai \vee (luku pienenee).
- Tallenna asetukset lopuksi valitsemalla OK.

Kuivausajan 1 ase-
tus

...

► Kuivausaika 1



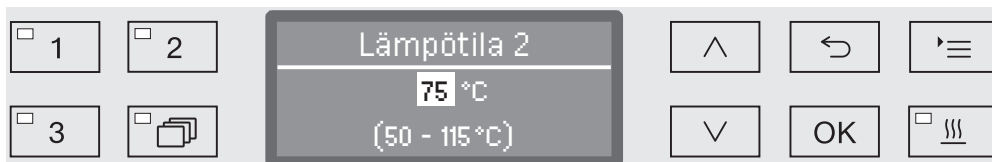
Voit valita lämpötilan ylläpitoajan 1 minuutin tarkkuudella. Näyttöruudun alarivillä näkyy valittavissa oleva säätöalue.

- Säädä ylläpitoaika nuolipainikkeilla \wedge (luku suurenee) tai \vee (luku pienenee).
- Tallenna asetukset lopuksi valitsemalla OK.

Lämpötilan 2 ase-
tus

...

► Lämpötila 2

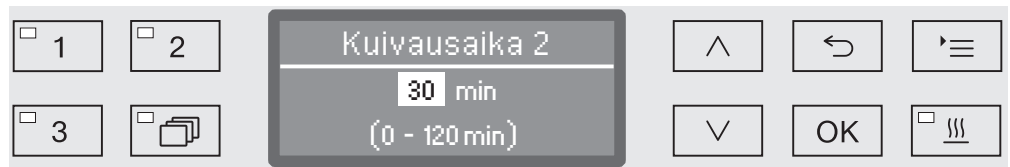


Voit valita lämpötilan 5 °:n tarkkuudella. Näyttöruudun alarivillä näkyy valittavissa oleva säätöalue.

- Aseta lämpötila nuolipainikkeilla \wedge (luku suurenee) tai \vee (luku pienenee).
- Tallenna asetukset lopuksi valitsemalla OK.

Kuivausajan 2 asetus

...
▶ Kuivausaika 2
▶ aseta



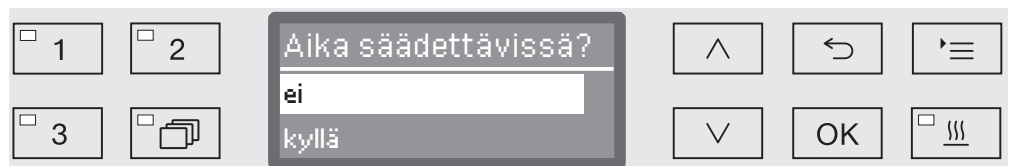
Voit valita lämpötilan ylläpitoajan 1 minuutin tarkkuudella. Näyttöruidun alarivillä näkyy valittavissa oleva säätöalue.

- Säädä ylläpitoaika nuolipainikkeilla \wedge (luku suurenee) tai \vee (luku pienenee).
- Tallenna asetus lopuksi valitsemalla *OK*.

Aika muutettavissa

Halutessasi voit asettaa ja tallentaa uuden kuivausajan jokaiselle ohjelmalle erikseen ennen ohjelman käynnistämistä.

...
▶ Kuivausaika 2
▶ Aika säädettävissä?



- kyllä

Voit asettaa uuden kuivausajan ennen ohjelman käynnistämistä.

- ei

Kuivausaikaa ei voi muuttaa.

- Valitse haluamasi vaihtoehto nuolipainikkeilla \wedge tai \vee .
- Tallenna asetus lopuksi valitsemalla *OK*.

Ohjelma-asetukset

Puhallinjähdytys Kuivauksen jälkeen voit nopeuttaa kuumien välineiden jäähtymistä kuivausaggregaatin avulla. Tällöin kuivausaggregaatin puhallin jatkaa käymistään, kun lämmitys on kytkeytynyt pois päältä, ja jähdyttää samalla pesutilan sisältöä.

...

► Puhallinjähdytys



- ei

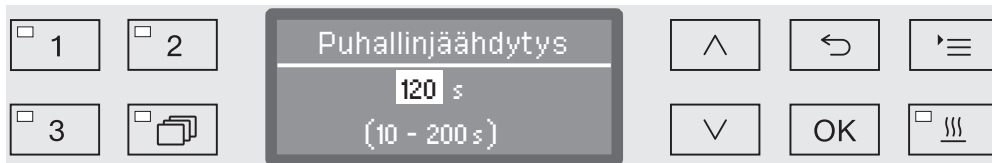
Kuivausaggregaatin puhallin ei kytkeydy päälle.

- Aseta aika

Kuivausaggregaatin puhallin pysyy käynnissä ennalta määritellyn ajan.

- Valitse haluamasi vaihtoehto nuolipainikkeilla \wedge tai \vee ja vahvista valintasi valitsemalla OK.

Jos valitsit vaihtoehdon Aseta aika, sinun on vielä säädettävä jähdytysajan pituus.



Voit säätää asetuksen 10 sekunnin tarkkuudella. Näyttöruudun alarivillä näkyy valittavissa oleva säätöalue.

- Aseta jähdytysajan pituus nuolipainikkeilla \wedge (luku pienenee) tai \vee (luku suurenee).
- Tallenna asetukset lopuksi valitsemalla OK.

Prosessidokumentointi

Prosessit dokumentoidaan täyttöeräkohtaisesti. Protokolliin kirjautuvat aina sekä tavoitearvot että saavutetut arvot.

Ohjelman aikana järjestelmä dokumentoi mm. seuraavat tiedot:

- konetyyppi ja sarjanumero,
- päivämäärä,
- ohjelman käynnistys ja ohjelmanimi,
- täyttöerän numero,
- käytetyt ohjelmavaiheet,
- annostusjärjestelmä, annostuslämpötila ja tarvittaessa annostuksen tavoitemäärä,
- lämpötilan ja vaikutusaikojen tavoitearvot,
- minimi- ja maksimilämpötila vaikutusajan aikana,
- pesupaineen mittauksen tulos,
- kaikki virheilmoitukset,
- ohjelman loppu,
- järjestelmän ilmoitukset, kuten Elvytyssuola loppu.

Tarvittaessa protokollaan voidaan kirjata vielä muitakin tietoja. Pyydä Miele-huoltoa tekemään tarvittavat asetukset.

Tallennus

Laajuuden mukaan koneen sisäiseen muistiin mahtuu 10–20 täyttöeräprotokollaa, ja ne pysyvät tallessa myös sähkökatkon sattuessa. Tiedot voi verkko- tai tulostinongelmien sattuessa lukea sieltä jälkikäteen. Kun muisti tulee täyteen, seuraava protokolla tallentuu aina vanhimman päälle.

Tämän lisäksi kone tallentaa viimeisimmän ohjelman raakatiedot prosessitietojen graafista esitystä varten. Voit halutessasi muuntaa ne graafisiksi esityksiksi ulkoisen dokumentointiohjelmiston avulla. Raakatietojen siirto vaatii Ethernet-liitännän. Grafiikkaa ei voi hakea näyttöön tai tulostaa suoraan koneeseen liitetyllä tulostimella. Grafiikkatiedot häviävät koneen muistista sähkökatkon sattuessa.

Täyttöeränumeron lisääminen jälkikäteen

Miele-huolto voi tarvittaessa lisätä juoksevan täyttöeränumeron jälkikäteen esim. ohjelmistopäivitysten tai koneen ohjausjärjestelmän vaihdon yhteydessä.

Tiedonsiirtomoduuli ulkoista tallennusta varten

Täyttöeräprotokollien pysyvää arkistointia varten koneen takapuolella on asennusaukko Mielen tiedonsiirtomoduulia varten. Moduulin mukana koneeseen saadaan Ethernet-liitäntä, jonka kautta koneesta voidaan siirtää täyttöeräprotokollien tietoja ulkoiseen dokumentointiohjelmistoon, tai RS-232-liitäntäportti, johon voidaan liittää erillinen protokollatulostin.

Tarkempia tietoja ohjelmistoratkaisuista ja sopivista tulostimista saat Mielen edustajalta.

Käytä vain normin EN/IEC 60950 mukaisia päätelaitteita (esim. tietokoneita, tulostimia yms.).

Voit hankkia tiedonsiirtomoduuleja Mielen edustajalta ja se voidaan jälkiasentaa koneeseen milloin tahansa. Moduulien mukana toimitetaan oma asennusohje.

Liitäntäporttien asetusten muuttaminen tulee aina jättää ammattihenkilön tehtäväksi! Noudata kappaleen Laajennetut asetukset/Liitäntäportit ohjeita.

Prosessidokumentointi ulkoisella ohjelmistolla

Digitaalista arkistointia varten prosessitiedot siirretään Ethernet-liitäntäportin kautta ulkoiseen dokumentointiohjelmistoon. Tiedonsiirto voi olla joko jatkuvaa, jolloin tiedot siirtyvät jo käynnissä olevan ohjelman aikana, tai kertaluonteista, jolloin tiedot siirretään kerralla ohjelman päätyttyä. Miele-huolto tekee tarvittavat asetukset tätä varten.

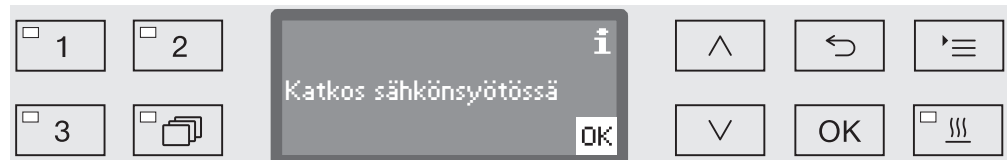
Tiedot pesupaineesta, A_0 -arvoista, veden johtokyvystä ja pesutilan lämpötilasta voidaan tarvittaessa arkistoida myös graafisesti.

Ethernet-yhteyden muodostamiseksi koneeseen täytyy asentaa Mielen tiedonsiirtomoduuli XKM 3000 L Med.

Kun liität moduuliin erillisen langattoman reitittimen, tietoja voidaan siirtää myös WLAN-verkon kautta.

Ongelmat tiedonsiirrossa

Jos tiedonsiirron aikana tapahtuu häiriö, esim. jos verkkoyhteys katkeaa irronneen kaapelin vuoksi, näyttöruudussa näkyy seuraava virheilmoitus.



Käynnissä oleva ohjelma jatkuu ilman keskeytystä ja prosessitiedot tallentuvat koneen sisäiseen muistiin.

Jos verkkoyhteydessä tai protokollaohjelmistossa on muita häiriöitä, ota yhteys omaan IT-verkkotukihenkilöösi.

Prosessidokumentointi protokollatulostimella

Prosessiprotokollat voidaan tulostaa koneeseen suoraan liitettyllä protokollatulostimella ja arkistoida paperiversioina. Niihin ei sisälly graafisia esityksiä. Suoratulostus edellyttää, että koneeseen on asennettu Mielen tiedonsiirtomoduuli XKM RS232 10 Med.

Protokollien tulostusmuoto

Paperiversiona arkistointia varten voit valita kahdesta erilaisesta protokollien tulostusmuodosta:

- Pitkä versio sisältää kaikki protokollaan viedyt tiedot.
- Lyhyt versio sisältää vain valikoidut tiedot.

Protokollien tulostusmuodolla ei ole mitään vaikutusta koneen sisäiseen muistiin tallennettuihin tietoihin. Perusperiaattena on, että kaikki tiedot tallennetaan sisäiseen muistiin protokollan pitkää versiota varten. Siten voit valita protokollan tulostusmuodon jokaista täyttöerää varten erikseen.

- Hae oikea valikko esiin seuraavaa valikkopolkua noudattaen:

Painike 

- ▶ Laajennetut asetukset
- ▶ Protokolla



- lyhyt
Tulostetaan lyhyt versio
- pitkä
Tulostetaan pitkä versio

- Valitse haluamasi vaihtoehto nuolipainikkeilla \wedge tai \vee .
- Tallenna asetukset lopuksi valitsemalla *OK*.

Täyttöeräprotokollien tarkastelu jälkikäteen

Voit tulostaa koneen sisäiseen muistiin tallennettuja protokollia myös jälkikäteen.

Ulkoinen ohjelmisto

Kun verkkoyhteys on käytössä, voit noutaa tiedot suoraan dokumentointiohjelmistoon, mikäli ohjelmisto tulee tällaista toimintoa. Tämä ei vaadi pesu- j desinfiointikoneen asetusten muuttamista.

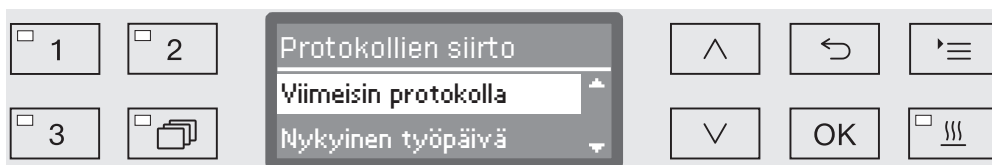
Protokollatulostin

Voit tulostaa protokollia jälkikäteen seuraavasti.

- Hae oikea valikko esiin seuraavaa valikkopolkua noudattaen:

Painike 

- ▶ Laajennetut asetukset
 - ▶ Porttien konfigurointi
 - ▶ RS232
 - ▶ Protokollien tuloste



- Viimeisin protokolla
Viimeisimmän täyttöeräprotokollan siirtäminen.
- Nykyinen työpäivä
Nykyisen työpäivän kaikkien täyttöeräprotokollien siirtäminen.
- Viimeisin työpäivä
Edellisen työpäivän kaikkien täyttöeräprotokollien siirtäminen.
- Kaikki
Kaikkien tallennettujen protokollien siirtäminen.
- Valitse haluamasi vaihtoehto nuolipainikkeilla \wedge tai \vee .
- Tiedonsiirto alkaa, kun painat OK-painiketta.

Tiedonsiirto jatkuu taustalla, joten voit jatkaa desinfektorin käyttöä normaalisti.

Huolto

Miele-huollon tai muun pätevän huoltohenkilön on tehtävä koneen määräaikaishuollot **1000 käyttötunnin jälkeen tai vähintään kerran vuodessa.**

Määräaikaishuoltoon on sisällytettävä seuraavat kohdat:

- normin VDE 0701/0702 mukainen sähköturvallisuus
- luukun mekaaninen toiminta ja tiivisteet
- pesutilan ruuviliitokset ja liitännät
- veden tulo- ja poistoliitännät
- sisäiset ja ulkoiset annostusjärjestelmät
- suihkuvarret
- siiviläsarja
- keruallas sekä siellä oleva poistopumppu ja takaiskuventtiili
- kaikki vaunut, korit, moduulit ja telineet
- höyrykondensaattori
- pesupaineanturi
- kuivausaggregaatti

lisäksi tarvittaessa:

- johtokyvyn mittausmoduuli (JKMM)

jos koneessa on tiedonsiirtomoduli:

- ulkoinen liitetty tulostin
- verkkoyhteys

Ulkoisten dokumentointiohjelmistojen tai tietokoneverkkojen tarkastus ei kuulu Miele-huollolle.

Määräaikaishuollon yhteydessä on suoritettava seuraavat tarkastukset:

- koneen koekäyttö ohjelman kulun tarkistamiseksi
- lämpösähköinen mittaus
- tiiviiden tarkistus
- kaikki käyttöturvallisuuteen liittyvät mittaukset (häiriöilmoitukset)
- turvalaitteet.

Rutiinitarkastukset

Käyttäjän on suoritettava rutiinitarkastukset päivittäin aina työpäivän alussa. Rutiinitarkastuksia varten koneen mukana toimitetaan tarkastuslista.

Tarkasta seuraavat asiat:

- pesutilan siivilät
- koneen suihkuvarret sekä vaunujen, moduulien ja korien suihkuvarret
- pesutila ja luukun tiivisteet
- annostusjärjestelmät
- vaunut, korit, moduulit ja telineet
- kaikkien edellä mainittujen suodattimet

Pesualtaan siivilöiden puhdistus

Pesualtaan pohjassa olevat siivilät estävät karkeimman lian pääsyn kiertovesijärjestelmään. Likakertymät voivat ajan mittaan tukkia siivilät. Siksi siivilät tulee tarkistaa päivittäin, ja ne on puhdistettava tarvittaessa.

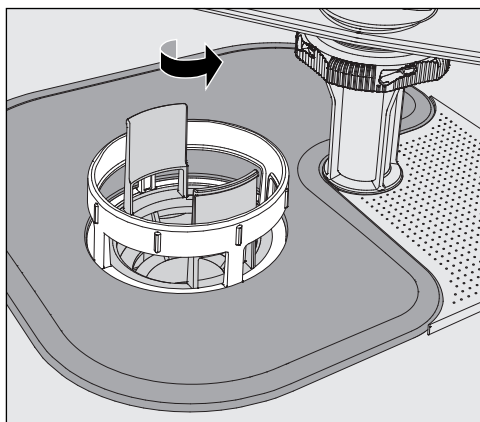
⚠ Tukkeutuneet vedenkiertojärjestelmän osat aiheuttavat vaurioiden vaaran.

Jos siivilät eivät ole paikallaan, koneen vedenkiertojärjestelmään pääsee likaa. Likahiukkaset voivat tukkia suuttimia ja venttiilejä. Käytä konetta vain, kun siivilät ovat paikoillaan.

Kun asennat siivilät takaisin puhdistuksen jälkeen, varmista, että ne tulevat kunnolla paikalleen.

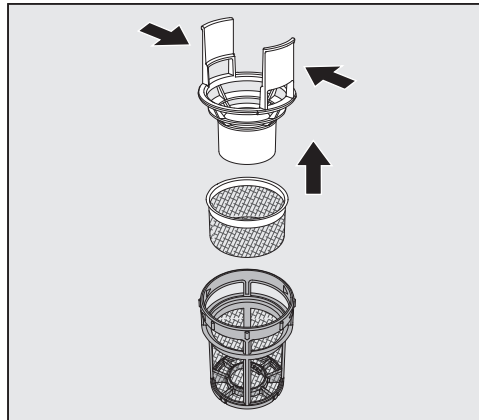
Voit asettaa ohjaukseen pesualtaan pohjassa olevien siivilöiden puhdistusvälin, ks. kappale Asetukset / Suodattimen huolto.

Puhdistusvälin asettaminen ei korvaa pesualtaan siivilöiden päivittäisiä rutiinitarkastuksia!

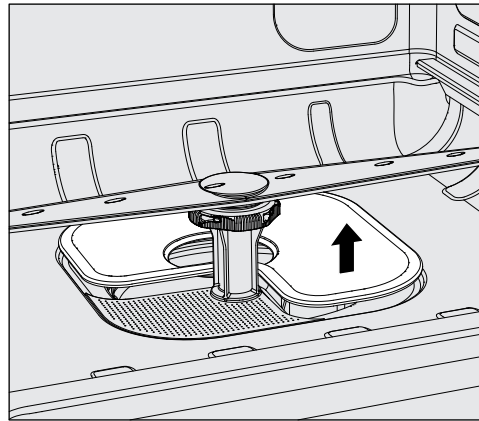


⚠ Siivilöihin on voinut tarttua lasinsiruja, neuloja tms. teräviä esineitä. Varo ettet loukkaa itseäsi.

- Kierrä mikrosuodatinta nuolen osoittamaan suuntaan ja irrota se yhdessä karkeasiivilän kanssa.



- Purista karkeasiivilän siivekkeitä toisiaan kohti ja irrota siivilä.
- Irrota hienosiivilä, joka on irrallaan karkeasiivilän ja mikrosuodattimen välissä.



- Nosta viimeisenä myös tasosiivilä irti paikaltaan.
- Puhdista siivilät.
- Aseta siiviläsarja takaisin paikalleen päinvastaisessa järjestyksessä. Varmista samalla, että
 - tasosiivilä tulee pesualtaan pohjalle siten, että se tulee täysin pohjan pinnan tasalle.
 - karkeasiivilä napsahtaa kunnolla kiinni mikrosuodattimeen.
 - kierrät mikrosuodattimen kiinni niin tiukalle kuin se menee.

Jos olet asettanut pesualtaan siivilöille puhdistusvälin, tämä on nollattava puhdistuksen jälkeen, ks. kappale Asetukset / Suodattimen huolto.

Suihkuvarsien tarkistus ja puhdistus

Suihkuvarsien suuttimet voivat tukkeutua, etenkin, jos pesutilan siiväläsarjaa ei ole napsautettu kunnolla paikalleen, jolloin karkeita lika-hiukkasia voi päästä pesuveden kiertojärjestelmään.

Tarkasta suihkuvarret siksi päivittäin silmämääräisesti varmistaaksesi, ettei niiden suuttimissa ole epäpuhtauksia.

- Ota vaunu tai kori tätä varten ulos koneesta.
- Tarkasta suihkuvarret silmämääräisesti epäpuhtauksien ja tukkiutuneiden suuttimien varalta.
- Varmista myös, että suihkuvarret pyörivät kevyesti.

⚠ Huonosti pyörivien tai tukkiutuneiden suihkuvarsien käyttöä ei saa jatkaa.

Ota tällaisissa tapauksissa yhteyttä Miele-huoltoon.

Suihkuvarsien puhdistus

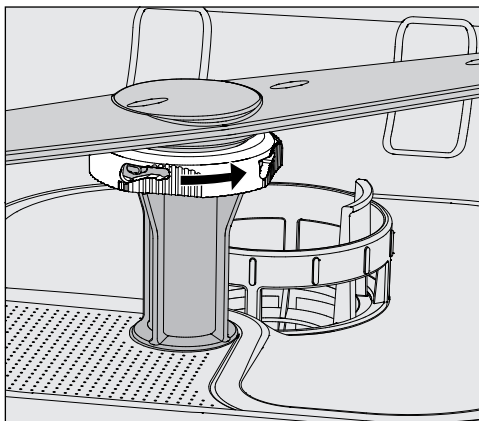
Puhdistusta varten sinun on poistettava vaunu ja korit koneesta ja irrotettava suihkuvarret seuraavalla tavalla:

- Poista vaunu tai korit koneesta.

Koneen yläsuihkuvarsi on kiinnitetty pistokiinnityksellä.

- Irrota yläsuihkuvarsi vetämällä sitä alaspäin.

Koneen alasuihkuvarsi ja vaunujen ja korien suihkuvarret on kiinnitetty pikakiinnittimellä.



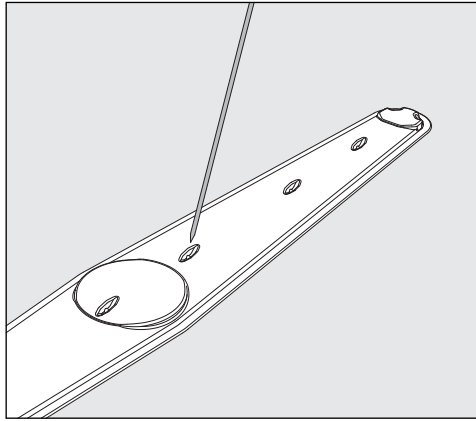
- Löysää pyälletty pikakiinnitin kiertämällä sitä nuolen osoittamaan suuntaan niin pitkälle kuin se menee.
- Tämän jälkeen voit irrottaa suihkuvarren vetämällä sitä ylös- tai alaspäin.

Pyälletyillä muttereilla kiinnitetyt vaunujen ja korien suihkuvarret

Vanhempien tuotesarjojen vaunuissa ja koreissa suihkuvarret on kiinnitetty pyälletyillä muttereilla. Mutterit täytyy ruuvata irti, jolloin suihkuvarret lähtevät irti, kun vedät niitä alaspäin.

Metallisissa muttereissa on vasenkätiset kierteet.

Keraamisissa muttereissa on oikeakätiset kierteet.



- Paina suuttimiin tarttuneet epäpuhtaudet terävällä esineellä suihkuvarren sisään.
- Huuhtelee suihkuvarret sen jälkeen huolellisesti juoksevalla vedellä.

⚠ Suihkuvarsien magneetteihin ei saa olla tarttunut mitään metalliesineitä tai käsiteltävien välineiden osia. Suihkuvarsiin tarttuneet metalliesineet voivat aiheuttaa vääriä suihkuvarsien kierrosnopeuden mittausrvoja. Poista kaikki metalliesineet magneeteista.

- Tarkasta suihkuvarsien laakerit näkyvien kulumien varalta.

Näkyvät kulumat voivat pitkällä aikavälillä heikentää laakerien toimintakykyä. Ota tällaisissa tapauksissa yhteyttä Miele-huoltoon.

- Asenna suihkuvarret puhdistuksen jälkeen takaisin paikalleen.
- Varmista vielä lopuksi, että suihkuvarret pyörivät kevyesti.

Vaunujen ja korien suihkuvarret on merkitty numeroin, esim. 03. Myös tulovesiputket on merkitty numeroin, numero löytyy pikaliittimien kohdalta. Kun asennat vaunuja ja koreja takaisin koneeseen, varmista että suihkuvarsien numerot vastaavat kunkin tulovesiputken numeroa.

Desinfektorin puhdistus

⚠ Desinfektoria tai sen välittömässä läheisyydessä olevia pintoja ei saa puhdistaa vesisuihkulla, esimerkiksi painepesurilla.

⚠ Teräspintoja ei saa puhdistaa ammoniakkipitoisilla pesuaineilla tai nitro- ja keinohartsipitoisilla ohenteilla!
Tällaiset aineet voivat vahingoittaa pintoja.

Ohjaustaulun puhdistus

⚠ Älä koskaan käytä hankausaineita tai yleispuhdistusaineita ohjaustaulun puhdistamiseen!
Näiden aineiden sisältämät kemikaalit voivat vaurioittaa pahoin ohjaustaulun lasi- ja muovipintoja sekä painatusta.

- Puhdista ohjaustaulu ainoastaan kostealla liinalla ja käsiastianpesuaineella, tai hankaamattomalla teräksenpuhdistusaineella.
- Näyttörüudun lasin ja ohjaustaulun muovisen alapinnan puhdistamiseen voit käyttää myös tavallisia lasin- tai muovinpuhdistusaineita.
- Jos pyyhit pinnat desinfioivalla aineella, käytä vain tarkoitukseen sopivaa, hyväksyttyä desinfiointiainetta.

Luukun tiivisteiden ja luukun puhdistus

- Pyyhi luukun tiiviste säännöllisesti kostealla liinalla poistaaksesi epäpuhtaudet.
Anna Miele-huollon tarkastaa vaurioituneet tai epätiivit luukuntiivisteet.
- Poista mahdolliset epäpuhtaudet luukun sivuilta ja saranoista.
- Pyyhi luukun alla jalustapellissä oleva kouru säännöllisesti kostealla liinalla.

Pesutilan puhdistus

Pesutila pysyy yleensä itsestään puhtaana. Jos sinne kuitenkin muodostuu likakertymiä, ota yhteyttä Miele-huoltoon.

Etulevyn puhdistus

- Puhdista teräksinen etulevy kostealla liinalla ja käsiastianpesuaineella. Voit myös käyttää hankaamatonta ruostumattoman teräksen puhdistusainetta.

Uudelleen likaantumisen välttäminen

- Voit vähentää teräksisten pintojen likaantumista (sormenjälkiä jne.) käyttämällä erityistä ruostumattoman teräksen hoitoainetta.

Vaunujen, korien, moduulien ja telineiden tarkistaminen

Tarkasta vaunut, korit, moduulit ja telineet päivittäin varmistaaksesi niiden moitteettoman toiminnan. Koneen mukana toimitetaan tarkastuslista.

Tarkasta seuraavat asiat:

- Pääsevätkö vaunujen ja korien rullat pyörimään esteettä ja ovatko ne kunnolla kiinni vaunussa tai korissa?
- Ovatko vesiliitântäkaulukset paikallaan ja kunnossa?
- Ovatko korkeudeltaan säädettävät vesiliitântäkaulukset oikealla korkeudella ja onko ne asennettu kunnolla paikalleen?
- Ovatko kaikki suuttimet, huuhteluhylyt ja letkunsovittimet kunnolla kiinni vaunussa, korissa tai moduulissa?
- Pääseekö vesi esteettä kulkemaan kaikkien suuttimien, huuhteluhylysten ja letkunsovittimien läpi?
- Ovatko suojukset ja korkit kunnolla kiinni huuhteluhylysyissä?
- Ovatko kaikkien moduulien ja suorasuihkulistojen päätysuojukset paikoillaan ja kunnolla kiinni.
- Ovatko moduulijärjestelmän vaunujen ja korien vesiliitântöjen korkit toimintakykyisiä?

jos käytössä:

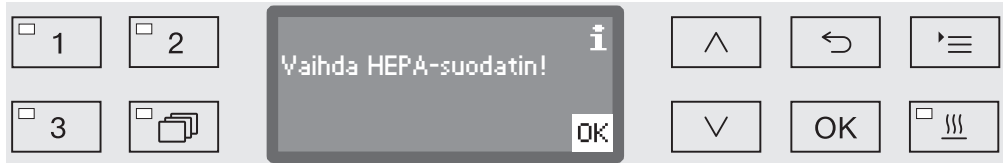
- Pyörivätkö suihkuvarret vapaasti?
- Ovatko suihkuvarsien suuttimet puhtaat (ks. suihkuvarsien puhdistus)?
- Ovatko suihkuvarsien magneetit puhtaat (niihin ei saa olla tarttunut metalliesineitä)?
- Täytyykö suodatin putket puhdistaa tai suodatinlevyt, esim. E 478/1:ssä, vaihtaa?

Vaunujen, korien, moduulien ja telineiden huolto

Miele-huollon tai muun pätevän huoltohenkilön on tehtävä koneen määräaikaishuollot **1000 käyttötunnin jälkeen tai vähintään kerran vuodessa.**

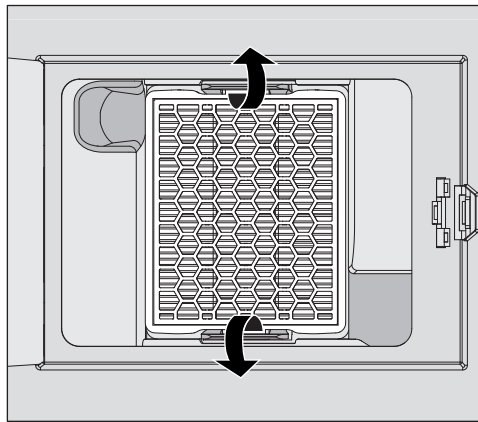
HEPA-suodattimen vaihtaminen

Koneen sisäisen kuivausaggregaatin ilmansuodatin kestää vain rajallisen ajan. Tämän vuoksi suodatin on vaihdettava säännöllisesti, esim. seuraavan virheilmoituksen jälkeen:



Koneen moitteeton toiminta voidaan taata vain, kun käytät **luokan 13 Original Miele -HEPA-suodattimia**.

- Avaa jalustalistassa oleva huoltoluukku.



- Irrota HEPA-suodatin painamalla kiinnityssankaa ulospäin.
- Tartu suodattimeen sivuilla olevista syvennyksistä ja vedä suodatin eteenpäin ulos.
- Aseta uusi HEPA-suodatin paikalleen. Varmista, että se napsahtaa kunnolla kiinni kiinnityssankoihin.
- Sulje huoltoluukku.

Muista nollata HEPA-suodattimen käyttötuntilaskuri aina suodattimen vaihdon jälkeen.

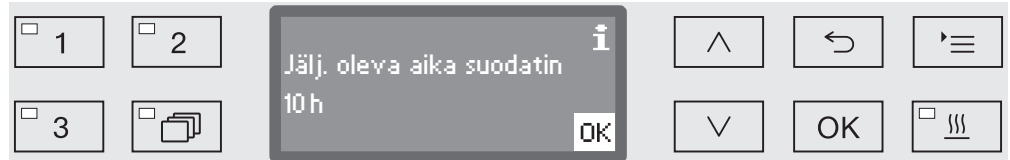
HEPA-suodattimen käyttötuntilaskurin nollaus

Jokaiselle suodatintyypille on määritelty suurin mahdollinen käyttötuntimäärä. Muista nollata käyttötuntilaskuri jokaisen suodatinvaihdon jälkeen.

- Hae oikea valikko esiin seuraavaa valikkopolkua noudattaen:

Painike 

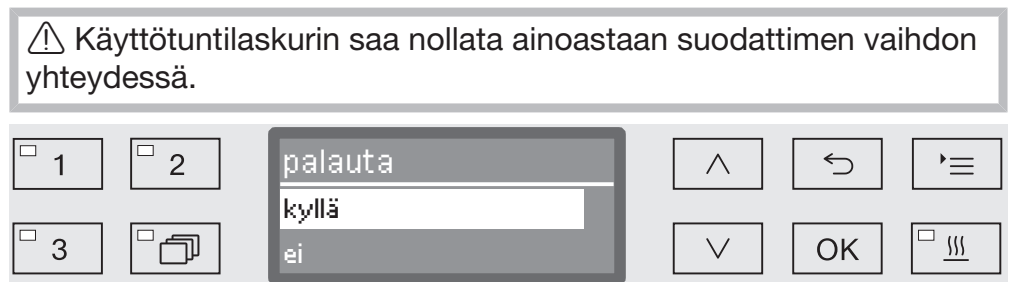
- ▶ Laajennetut asetukset
 - ▶ Suodattimen huolto
 - ▶ HEPA-suodatin



Näyttöruudusta näet kyseisen suodatintyyppin jäljellä olevan käyttötuntimäärän.

- Kuittaa ilmoitus OK-painikkeella.

Tämän jälkeen näyttöruutuun ilmestyy kysymys, haluatko nollata käyttötuntilaskurin.



- kyllä

Käyttötuntilaskuri nollautuu uutta suodatinta varten.

- ei

Laskurin lukema pysyy entisenä.

- Valitse haluamasi vaihtoehto nuolipainikkeilla \wedge tai \vee .
- Vahvista valintasi OK-painikkeella.

Prosessin validointi

Koneen käytöstä vastaavan on varmistettava puhdistus- ja desinfiointimenetelmän mitoitettu teho.

EN ISO 15883 kehottaa tähän. Joissakin maissa tätä edellyttävät myös kansalliset lait, asetukset tai suositukset.

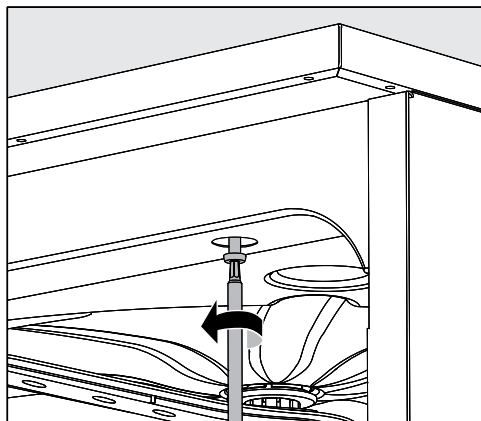
Saksassa tällaisia lääkinnällisten laitteiden käsittelyä koskevia kansallisia lakeja, asetuksia tai suosituksia ovat esim.:

- Lääkinnällisistä tuotteista annettu laki (MPG)
- Medizinprodukte-Betreiberverordnung -asetus (MPBetreibV)
- KRINKOn (Kommission für Krankenhaushygiene und Infektionsprävention) ja BfArM:n (Bundesinstitut für Arzneimittel und Medizinprodukte) suositukset
- DGKH:n (Deutsche Gesellschaft für Krankenhaushygiene e.V.), DGSV:n (Deutsche Gesellschaft für Sterilgutversorgung e. V.) ja AKI:n (Arbeitskreis Instrumentenaufbereitung) yhteiset validoinnin suuntaviivat

Mittausanturin aukko

Koneen päällä, edessä oikealla kansilevyn tai työtason alla on aukko validoinnissa tarvittavaa mittausanturia varten. Mittausaukon käyttöä varten koneen kansilevy on irrotettava tai kone on vedettävä esiin työtason alta.

- Avaa luukku.



- Irrota kiinnitysruuvit.
- Irrota myös koneen takana olevat varmistusruuvit **kansilevystä** ja irrota **kansilevy** nostamalla sitä ylöspäin.

tai

- Vedä koneetta noin 15 cm esiin **työtason** alta.

Testiohjelmat

Käytettävissäsi on erilaisia testiohjelmia, joilla voit tarkastaa pesuohjelman puhdistustuloksen säännöllisten rutiinitarkastusten yhteydessä. Testiohjelmat eivät ole itsenäisiä puhdistus- tai desinfiointiohjelmia. Ne ovat pikemminkin lisätoimintoja, jotka voidaan suorittaa ennen varsinaisen pesuohjelman käynnistämistä.

Testiohjelmat keskeyttävät ohjelman kulun automaattisesti tiettyihin määriteltyihin kohtiin. Ohjelma antaa keskeytyksestä merkkiään ja näyttöruudussa näkyy ilmoitus. Miele-huolto voi ohjelmoida keskeytyksen keston 10 sekunnista noin 42 minuuttiin. Tämän ajanjakson aikana voit tehdä haluamiasi mittauksia tai avata luukun näytteenottoa varten.

Älä kuitenkaan pidä luukkua liian pitkään auki, jottei pesutila pääse jäähtymään.

Kun aika on kulunut umpeen, ohjelma jatkuu automaattisesti. Jos avasit luukun, ohjelma voi jatkua vasta, kun suljet luukun.

Jos haluat jättää mittauksen tai näytteenoton väliin, voit jatkaa ohjelmaa suoraan painamalla *Start/Stop*-painiketta.

Lisäksi voit avata luukun milloin tahansa kuivausvaiheen aikana useampaan otteeseen ja kokeilla, milloin välineet ovat tarpeeksi kuivia. Näin voit arvioida kuivausajan optimaalisen keston.

Valittavanasasi ovat seuraavat testiohjelmat:

- Laboratorio

Ohjelma pysähtyy jokaisessa ohjelmavaiheessa juuri ennen pesuveden tyhjennystä.

- Validointi

Ohjelma pysähtyy seuraavissa kohdissa:

- ennen viimeisen pesuvaiheen pesuveden tyhjentämistä,
- väliluuhtelun jälkeen ennen huuhteluveden tyhjentämistä,
- ohjelmavaiheessa Loppuhuuhtelu heti vedenoton jälkeen ja ennen veden tyhjennystä.

Huoltotoimet

Testiohjelman käynnistys

Testiohjelma koskee vain yhtä ohjelmakertaa kerrallaan. Jos haluat jatkaa testaamista, sinun on valittava testiohjelma uudelleen.

- Hae oikea valikko esiin seuraavaa valikkopolkua noudattaen:

Painike 

▶ Laajennetut asetukset

▶ Testiohjelma



- ei

Valikko sulkeutuu ilman ohjelman valitsemista.

- Laboratorio

Käynnistää testiohjelman Laboratorio.

- Validointi

Käynnistää testiohjelman Validointi.

- Valitse haluamasi vaihtoehto nuolipainikkeilla \wedge tai \vee .

- Kun painat *OK*-painiketta, käynnistät testiohjelman seuraavaa ohjelmakertaa varten.

Nyt voit käynnistää mittausten kohteena olevan ohjelman.

- Valitse ohjelma joko ohjelmanvalintapainikkeilla tai ohjelmaluettelosta ja käynnistä se.

Ohjelman aikana näyttöruudun alarivillä näkyy, että käynnissä oleva ohjelma on Testiohjelma.



Jos haluat keskeyttää testiohjelman ennen testimittauksia, hae esiin ylempi valikko ja valitse vaihtoehto ei.

Seuraava taulukko auttaa sinua selvittämään mahdollisten häiriöiden syitä ja poistamaan ne. Muista kuitenkin seuraava:

⚠ Kaikki korjaukset on jätettävä Miele-huollon tehtäväksi.
Asiattomista korjauksista voi aiheutua vaaratilanteita koneen käyttäjälle.

Voit välttyä turhalta huoltokäynniltä, kun tarkistat heti virheilmoituksen ilmestyttyä näyttöruutuun, onko kyseessä omasta käyttövirheestäsi johtuva häiriö, jonka voit poistaa itse.

Tekniset häiriöt ja ilmoitukset

Ongelma	Syy ja toimenpide
Näyttöruutu on pimeä ja mikään merkkivalo ei pala.	Pesu- ja desinfiointikonetta ei ole kytketty päälle. ■ Kytke kone päälle painikkeella  .
	Sulakkeet ovat laenneet. ■ Sulakekoon on vastattava koneen arvokilvessä mainittua vähimmäissulakekokoa. ■ Kytke sulakkeet takaisin päälle. ■ Jos sulakkeet laukeavat toistuvasti, ota yhteyttä Miele-huoltoon.
	Pistotulppa ei ole pistorasiassa. ■ Työnnä pistotulppa pistorasiaan.
Desinfektori on kytketty-nyt itsestään pois päältä.	Kyseessä ei ole häiriö! Auto-Off-toiminto kytkee desinfektorin automaattisesti pois päältä energian säästämiseksi, jos konetta ei ole käytetty ennalta määritellyn pituisen ajan sisällä. ■ Kytke desinfektori takaisin päälle painikkeella  .
Näyttöruudussa näkyy kelloaika.	Kyseessä ei ole häiriö! Pesu- ja desinfiointikone on valmiustilassa. ■ Paina mitä tahansa painiketta, niin voit käyttää konetta normaalisti.
Sähkökatko käytön aikana	Jos ohjelman aikana tapahtuu sähkökatko, sinun ei tarvitse tehdä mitään. Ohjelma jatkuu automaattisesti keskeytyskohdasta. Jos pesutilan lämpötila ehtii laskea sähkökatkon aikana alle kyseisen ohjelmavaiheen minimilämpötilan, kone suorittaa kyseisen ohjelmavaiheen uudelleen. Jos sähkökatko kestää ≥ 20 tuntia, kone suorittaa koko ohjelman uudelleen. Jokainen sähkökatko kirjautuu protokollaan.
Seuraava huoltokerta:	Kyseessä ei ole häiriö! Miele-huolto on asettanut seuraavan huollon suositusajan kohdan. ■ Sovi huoltoaika Miele-huollon kanssa.


Annostus/Annostusjärjestelmät

⚠ Ole varovainen käsitellessäsi erilaisia prosessikemikaaleja!
Ota ehdottomasti huomioon kaikkien prosessikemikaalien valmistajien ja käyttöturvallisuuksiedotteiden ohjeet.

Ongelma	Syy ja toimenpide
Täytä annostussäiliö DOS	Kone on tunnistanut ohjelman aikana, että jokin nestemäisen prosessikemikaalin säiliö on lähes tyhjä. ■ Vaihda täysi säiliö tyhjenneen tilalle.
Ohjelmaa ei voida käynnistää. Tyhjennä ilma annostuspumpusta DOS	Et voi käynnistää ohjelmaa, koska ... - ... annostusjärjestelmässä on ilmaa. - ... annostusjärjestelmä on tyhjentynyt kokonaan. ■ Tarkasta säiliön täyttömäärä. Vaihda tarvittaessa uusi säiliö tyhjenneen tilalle. ■ Suorita tarvittaessa annostusjärjestelmän ilmaus.
Annostuspumpun DOS ilmanpoisto käynnissä	Kyseessä ei ole häiriö! Annostusjärjestelmän ilmaus on juuri käynnissä. Odota kunnes ilmaus on päättynyt.
Annostuspumpun DOS ilmanpoisto keskeytynyt. Toista ilmanpoisto.	Annostusjärjestelmän ilmaus on keskeytynyt, koska aineen virtaama on ollut liian heikko. Annostusletku saattaa olla mutkalla tai imuputki tukossa. ■ Varmista, ettei annostusletku ole mutkalla tai vuoda. Älä säilytä annostusletkua siten, että se saattaa taittua mutkalle. ■ Tarkista imuputken imuaukko. Jos aukossa näkyy ainekertymiä, puhdista imuputki. ■ Käynnistä ilmaus uudelleen. Jos huomaat, että annostusletku vuotaa tai että imuputki on vioittunut, ota yhteys Miele-huoltoon.
Tarkista annostuspumpun DOS kanisteri/imuputki	Kone ei tunnista ainevirtaamaa lainkaan tai ainevirtaama on liian heikko. ■ Tarkasta säiliön täyttömäärä. Vaihda tarvittaessa uusi säiliö tyhjenneen tilalle. ■ Tarkista imuputken imuaukko mahdollisten ainekertymien varalta. ■ Suorita tarvittaessa annostusjärjestelmän ilmaus. Annostusletku on mutkalla. ■ Suorista annostusletku. Älä säilytä annostusletkua siten, että se saattaa taittua mutkalle. ■ Tarkista ettei annostusletku vuoda. ■ Suorita tarvittaessa annostusjärjestelmän ilmaus. Jos huomaat, että annostusletku vuotaa tai että imuputki on vioittunut, ota yhteys Miele-huoltoon.

Korkeaviskoosiset (sitkasjuosuiset) prosessikemikaalit voivat haitata annostuksenvälvontaa ja aiheuttaa epätarkkoja mittaustuloksia. Ota tällaisissa tapauksissa yhteyttä Miele-huoltoon ja kysy, mitä asialle voisi tehdä.



Suolasäiliö tyhjä/Vedenpehmentin

Ongelma	Syy ja toimenpide
Lisää suolaa suolasäiliöön	Vedenpehmentimen suolasäiliö on melkein tyhjä. <ul style="list-style-type: none"> ■ Täytä suolasäiliö elvytyssuolalla ennen seuraavan ohjelman käynnistämistä.
Kone lukkiutuu kohta, koska suolasäiliö on tyhjä	Vedenpehmentimen elvytyssuolasäiliö on tyhjä. Vedenpehmentin ei voi tällöin elvyttää. Desinfektori lukkiutuu, kun yrität käyttää sitä seuraavan kerran. <ul style="list-style-type: none"> ■ Täytä suolasäiliö elvytyssuolalla.
Laitte lukittunut koska suolasäiliö on tyhjä	Vedenpehmentin ei voi elvyttää itseään, koska suolasäiliössä ei ole elvytyssuolaa. Pesu- ja desinfiointikonetta ei voi enää käyttää. <ul style="list-style-type: none"> ■ Täytä suolasäiliö elvytyssuolalla. <p>Kun olet täyttänyt suolasäiliön, kestää muutaman sekunnin ennen kuin koneen lukitus avautuu. Vedenpehmentimen elvytys tapahtuu automaattisesti ohjelman aikana.</p>
Suolasäiliön kansi ei ole kunnolla kiinni	Suolasäiliö ei ole kunnolla kiinni. <ul style="list-style-type: none"> ■ Sulje säiliö. <p>Suolajäämät tukkivat säiliön kannen.</p> <ul style="list-style-type: none"> ■ Poista kaikki suolajäämät täyttösupilosta, kannesta ja kannen tiivisteestä. Älä kuitenkaan huuhtele suolajäämiä juoksevalla vedellä, koska se voi johtaa suolasäiliön ylitulvimiseen. ■ Sulje säiliö. <p>Suolasäiliön kansi on auennut käynnissä olevan ohjelman aikana.</p> <div style="border: 1px solid black; padding: 5px; margin: 5px 0;"> <p> Jos avaat luukun, koneesta voi tulla ulos kuumaa höyryä ja prosessikemikaaleja!</p> </div> <ul style="list-style-type: none"> ■ Avaa luukku ja sulje suolasäiliön kansi huolellisesti.


Keskeytyks ja virheilmoitus

Jos ohjelma keskeytyy ja näyttöruudussa näkyy jokin virheilmoitus, esim. Virhe XXX (XXX:n tilalla on jokin numero), kyseessä saattaa olla vakava tekninen häiriö.

Tee seuraava aina, kun ohjelma keskeytyy ja näyttöruudussa näkyy virheilmoitus ja jokin virhenumero:

- Kytke pesu- ja desinfiointikoneen virta pois päältä painikkeella .
- Odota noin 10 sekuntia ja kytke sitten koneen virta takaisin päälle painikkeella .
- Kuittaa virheilmoitus antamalla PIN-koodi.
- Käynnistä aiemmin käynnistämäsi ohjelma uudelleen.

Jos sama virheilmoitus tulee näkyviin uudelleen:



- Kirjaa muistiin virheilmoituksen numero.
- Kytke pesu- ja desinfiointikoneen virta pois päältä painikkeella .
- Ota yhteys Miele-huoltoon.

Noudata lisäksi seuraaviin virheilmoituksiin liittyviä ohjeita.

Ongelma	Syy ja toimenpide
Virhe 403-405	Ohjelma on keskeytynyt, koska koneeseen ei tule lainkaan tai tarpeeksi vettä. <ul style="list-style-type: none">■ Avaa vesihanat kokonaan.■ Jos näyttöruutuun tulee ilmoitus Tarkista vedentulo, noudata siihen liittyviä ohjeita.
Virhe 406-408	Ohjelma on keskeytynyt, koska sisääntulevan veden virtaus on liian heikko. <ul style="list-style-type: none">■ Varmista, että vesihanat ovat kokonaan auki.■ Noudata kappaleissa Tulovesiliitännät ja Tekniset tiedot annettuja ohjeita, jotka koskevat veden vähimmäisvirtauspainetta.■ Tarkista vedentuloletkujen sihdit.■ Ota yhteyttä Miele-huoltoon ja kysy, mitä asialle voisi tehdä.
Virhe 412-414	Ohjelma on keskeytynyt, koska sisääntulevan veden virtaus on liian voimakas. <ul style="list-style-type: none">■ Noudata kappaleissa Tulovesiliitännät ja Tekniset tiedot annettuja ohjeita, jotka koskevat suositeltua virtauspainetta ja suurinta sallittua jatkuvaa vedenpainetta.■ Ota yhteyttä Miele-huoltoon ja kysy, mitä asialle voisi tehdä.
Virhe 422	Vedenpehmentimen elvytyssuola on loppu. Elvytys ei enää onnistu. Pesu- ja desinfiointikone lukkiutuu pois käytöstä seuraavan elvytykerran yhteydessä. <ul style="list-style-type: none">■ Täytä suolasäiliö.

Ongelma	Syy ja toimenpide
Virhe 426, 526	<p>Pesupaine on liian alhainen.</p> <ul style="list-style-type: none"> - Pesupaine on liian alhainen, koska koneeseen muodostuu liikaa vaahtoa. Olet mahdollisesti unohtanut huuhtoa luukun pinnalle roiskuneet huuhteluainejäämät. <ul style="list-style-type: none"> ■ Noudata kappaleessa Kemiallinen menetelmätekniikka mainittuja vaahtonmuodostukseen liittyviä ohjeita. ■ Käynnistä ohjelma Huuhtelu puhdistaksesi pesualtaan. - Kuormausalustat on täytetty väärin tai liian täyteen. <ul style="list-style-type: none"> ■ Käytä vain kyseiseen käyttötarkoitukseen sopivia vaunuja, koreja, moduuleita ja telineitä. ■ Järjestä ontot ja syväpohjaiset astiat ja välineet siten, että vesi pääsee esteittä valumaan pois niistä. - Vesiputkistot ovat tukossa tai vuotavat. <ul style="list-style-type: none"> ■ Tarkasta ja puhdista pesualtaan siivilät. ■ Varmista, että suorasuihkulistat ovat tiiviit: <ul style="list-style-type: none"> - Onko kaikki sulkutulpat asennettu paikoilleen? - Onko kaikissa vesiliitännöissä suutin, huuhteluhylysy, letkusovitin tai jokin muu suihkupidike? - Ovatko käytettävät silikoniletkut ehjiä? ■ Varmista, että pesutilan takaseinän vapaana olevat vesiliitännät on suljettu sulkulevyillä ja poista mahdolliset tukokset. - Vesimäärä on liian pieni kyseiseen käyttötarkoitukseen. <ul style="list-style-type: none"> ■ Nosta vesimäärää (ks. Ohjelma-asetukset). Kysy tarvittaessa neuvoa Miele-huollosta.
Virhe 432	<p>Luukku on avattu hätäaukaisimella.</p> <ul style="list-style-type: none"> ■ Noudata kappaleen “Luukun avaus hätäaukaisimella” ohjeita.
Virhe 433	<p>Luukun Comfort-lukitus ei pysty sulkemaan luukkua kunnonolla, koska jokin koneeseen huonosti asetettu väline tai luukun väliin jäänyt esine, esim. käsipyyhe, estää luukun sulkeutumisen.</p> <ul style="list-style-type: none"> ■ Poista ylimääräiset esineet ja järjestele pestävät välineet siten, etteivät ne osu luukun alueelle. ■ Sulje luukku.

Vianetsintä

Ongelma	Syy ja toimenpide
Virhe 438	<p>Luukun tiivisteet ovat tahmaisia.</p> <ul style="list-style-type: none"> ■ Puhdista luukun tiivisteet. <p>Koneen edessä on raskaita esineitä, jotka estävät Comfort-lukitus toimintoa avaamasta luukku automaattisesti.</p> <ul style="list-style-type: none"> ■ Älä säilytä ylimääräisiä (raskaita) esineitä luukun edessä. <p>Luukun Comfort-lukitus on jumissa.</p> <ul style="list-style-type: none"> ■ Yritä avata luukku varovasti (älä käytä voimaa) vetämällä sitä luukunkahvasta. <p>Jos luukku ei avaudu vielääkään:</p> <ul style="list-style-type: none"> ■ Avaa luukku hätäaukaisimella. ■ Sulje luukku kokonaan ja yritä avata se uudelleen painamalla painiketta . <p>Jos luukku jumittuu uudelleen:</p> <ul style="list-style-type: none"> ■ Ota yhteys Miele-huoltoon.
Virhe 440	<p>Vedenkeruultaan uimurikytkin ei ole kytkeytynyt päälle. Kytkin saattaa olla jumissa.</p> <ul style="list-style-type: none"> ■ Irrota siiviläsarja. ■ Tarkista pääseekö uimurikytkin liikkumaan. Uimurikytkin sijaitsee alhaalla vedenkeruultaassa suihkuvarren alla.
Virhe 460–462	<p>Ohjelma on keskeytynyt suihkuvarsien alhaisen kierrosnopeuden vuoksi.</p> <ul style="list-style-type: none"> - Pestävät välineet estävät koneen tai korin suihkuvarsia pyörimästä. ■ Asettele pestävät välineet siten, että suihkuvarret pääsevät pyörimään helposti, ja käynnistä ohjelma uudelleen. - Pesupaine on liian alhainen, koska koneeseen muodostuu liikaa vaahtoa. ■ Noudata kappaleessa Kemiallinen menetelmätekniikka mainittuja vaahdonmuodostukseen liittyviä ohjeita. - Täytön yhteydessä roiskunutta huuhteluainetta ei ole pyyhitty pois tai ohjelmaa Huuhtelu ei ole käynnistetty, jolloin aine aiheuttaa seuraavan ohjelman aikana voimakasta vaahdonmuodostusta. ■ Käynnistä ohjelma Huuhtelu puhdistaksesi pesualtaan. ■ Käsittele lopuksi välineet uudelleen.
Virhe 492, 504	<p>Ohjelma on keskeytynyt, koska pesupaine ei ole ollut riittävä. - Pesualtaan siivilät ovat tukossa.</p> <div style="border: 1px solid black; padding: 5px; margin: 5px 0;"> <p> Siivilöihin on voinut tarttua lasinsiruja, neuloja tms. teräviä esineitä. Varo ettet loukkaa itseäsi.</p> </div> <ul style="list-style-type: none"> ■ Tarkista ja puhdista pesualtaan siivilät (ks. kappale Huoltotoimet/Pesualtaan siivilöiden puhdistus).


Ongelma	Syy ja toimenpide
Virhe 518-521	<p>Koneeseen ei tule annostettavaa ainetta ulkoisesta annostussäiliöstä.</p> <div style="border: 1px solid gray; padding: 5px;"> <p>⚠ Ole varovainen käsitellessäsi erilaisia prosessikemikaaleja! Ota ehdottomasti huomioon kaikkien prosessikemikaalien valmistajien ja käyttöturvallisuustiedotteiden ohjeet.</p> </div> <ul style="list-style-type: none"> ■ Tarkista annostussäiliöiden täyttömäärä ja täytä tai vaihda tyhjät annostussäiliöt täysiin. ■ Tarkista samalla imuputkien imuaukot. Jos niissä näkyy ainekertymiä, puhdista imuputket. ■ Tarkista annostusletkujen liitännät imuputkiin, koneeseen ja käytettäviin DOS-moduuleihin. ■ Suorista kaikki mutkat annostusletkuista ja tarkista että letkut ovat tiiviit. Säilytä letkuja siten, etteivät ne pääse menemään mutkalle. ■ Ilmaa annostusjärjestelmät. <p>Jos huomaat, että annostusletkut vuotavat tai imuputket ovat vioittuneet, ota yhteys Miele-huoltoon.</p>
Virhe 542	<p>Ohjelma on keskeytynyt, koska pesutilasta ei poistu riittävästi tai ollenkaan vettä.</p> <ul style="list-style-type: none"> - Poistoletku saattaa olla tukossa. ■ Suorista vedenpoistoletkun mutkat ja varmista ettei se ole liian korkealla. - Pesualtaan siivilät ovat tukossa. <div style="border: 1px solid gray; padding: 5px;"> <p>⚠ Siivilöihin on voinut tarttua lasinsiruja, neuloja tms. teräviä esineitä. Varo ettet loukkaa itseäsi.</p> </div> <ul style="list-style-type: none"> ■ Puhdista pesualtaan siivilät. - Poistopumppu tai takaiskuventtiili ovat tukossa. ■ Puhdista poistopumppu ja takaiskuventtiili. - Viemäröintijärjestelmä ei pysty poistamaan vettä riittävän nopeasti, koska se on tukossa. ■ Käänny asentajan puoleen.
Virhe 550	<p>Vesiturvajärjestelmä on lauennut. Tulovesiletkuissa saattaa olla vuoto.</p> <ul style="list-style-type: none"> ■ Sulje vesihanat. ■ Ota yhteys Miele-huoltoon.

Vianetsintä





Ongelma	Syy ja toimenpide
Virhe 555	Höyrykondensaattoriin on kertynyt liikaa vettä. Pesuvettä on saattanut joutua esim. kulmikkaiden käsiteltävien välineiden tai suorasuihkusuutinten takia pesutilan takaseinässä sijaitsevan höyrykondensaattorin suojalevyn taakse. <ul style="list-style-type: none">■ Kun asennat kulmikkaita suihkusuuttimia paikalleen ja järjestelet käsiteltäviä välineitä, varmista, että pesuveden ulostuloaukot osoittavat pesutilaan keskiosaan päin.■ Käynnistä pesu- ja desinfiointikone uudelleen. Kone poistaa ylijäämäveden automaattisesti.
Virhe 559	Prosessidokumentointiin varatussa liitännäportissa on häiriö. Pesu- ja desinfiointikone on tunnistanut moduulin, jossa on ethernet-liitännäportti, mutta ohjauksessa on otettu käyttöön sarjaporttiliitäntä (RS232). Ota RS232-liitännäportti pois käytöstä: <ul style="list-style-type: none">■ Siirry porttien asetuksiin seuraavaa valikkopolkua noudattaen: Laajennetut asetukset/Porttien konfigurointi ja valitse vaihtoehto Ethernet.■ Odota noin 90 sekuntia. Tämän ajan Ethernet-moduuli XKM 3000 L Med tarvitsee alkukäynnistykseen. Tarvittaessa liitännäporttien asetuksia on muutettava uudelleen. tai <ul style="list-style-type: none">■ Vaihda Ethernet-moduuli XKM 3000 L Med sarjaporttiliitännällä varustettuun moduuliin XKM RS232 10 Med.
Virhe 578	Huippukuormitusuoja on kytkettynä päälle yli 3 tuntia. <ul style="list-style-type: none">■ Tarkistuta sähköverkkosi ja sen sähkönhallintajärjestelmä sähköalan ammattilaisella.

Prosessiin liittyvät häiriöt ja ilmoitukset

Ongelma	Syy ja toimenpide
Vaihda HEPA-suodatin!	HEPA-suodattimen enimmäiskäyttötuntimäärä on tullut täyteen. <ul style="list-style-type: none">■ Vaihda HEPA-suodatin uuteen.■ Muista myös nollata HEPA-suodattimen käyttötuntilaskuri tämän jälkeen.
Kuivaus ei käytössä tässä ohjelmassa	Kuivausta ei voi valita ohjelman käynnistyksen yhteydessä, koska valittuun ohjelmaan ei ole ohjelmoitu kuivausta. <ul style="list-style-type: none">■ Käynnistä ohjelma ilman kuivausta. Tai <ul style="list-style-type: none">■ Anna Miele-huollon muuttaa asetuksia niin, että kuivaus voidaan valita myös tähän ohjelmaan.

Ongelma	Syy ja toimenpide
Väärä PIN-koodi	Antamasi PIN-koodi ei vastaa tallennettua koodia. <ul style="list-style-type: none"> ■ Anna PIN-koodi uudelleen. ■ Jos olet unohtanut PIN-koodin, ota yhteys Miele-huoltoon.
Testiohjelma: näytteen voi nyt ottaa	Kyseessä ei ole häiriö! Koneessa on käynnissä testiohjelma puhdistustehon tarkistamiseksi. Testiohjelma keskeyttää ohjelman automaattisesti tiettyihin määriteltyihin kohtiin. <ul style="list-style-type: none"> ■ Ota tarvittava näyte. tai <ul style="list-style-type: none"> ■ Odota hetki. Ohjelma jatkuu automaattisesti 30 sekunnin kuluttua. tai <ul style="list-style-type: none"> ■ Voit jatkaa ohjelmaa välittömästi, kun painat <i>Start/Stop</i>-painiketta.
Ohjelma on keskeytetty	Kyseessä ei ole häiriö! Koneen käyttäjä on keskeyttänyt käynnissä olevan ohjelman. <div style="border: 1px solid gray; padding: 5px; margin-top: 10px;"> <p> Pesutila voi olla erittäin kuuma. Jos avaat luukun, koneesta voi tulla ulos kuumaa höyryä ja prosessikemikaaleja! Noudata ehdottomasti suojatoimenpiteitä henkilökunnan suojaamiseksi!</p> </div>
Ohjelma jatkuu	Kyseessä ei ole häiriö! Ohjelman keskeytystä ei ole viety loppuun. Käynnissä oleva ohjelma jatkuu keskeytyksestä.
Huippukuormituskatk.	Kyseessä ei ole häiriö! Pesu- ja desinfiointikoneen yksittäiset sähköosat pysähtyvät, koska sähkönhallintajärjestelmä on antanut huippukuormitussignaalin.
Kaikki asetukset palautettu	Kyseessä ei ole häiriö! Koneen käyttäjä on palauttanut koneen tehdasasetukset. <ul style="list-style-type: none"> ■ Kuittaa ilmoitus <i>OK</i>-painikkeella.
Kaikki ohjelma-asetukset on palautettu tehdasasetuksiin	Kyseessä ei ole häiriö! Koneen käyttäjä on palauttanut ohjelmien tehdasasetukset. <ul style="list-style-type: none"> ■ Kuittaa ilmoitus <i>OK</i>-painikkeella.

Luukku

Ongelma	Syy ja toimenpide
Luukku on avautunut raolleen eikä sitä voi sulkea painikkeella  .	<p>Kyseessä ei ole häiriö! Comfort-lukitus avaa luukun automaattisesti raolleen ohjelman päätyttyä.</p> <ul style="list-style-type: none"> ■ Avaa luukku kokonaan auki. Tämän jälkeen luukku sulkeutuu kokonaan, kun painat painiketta .
Luukku ei ole kunnolla kiinni	<p>Luukun sulkeminen kovalla voimalla voi aiheuttaa teknisiä ongelmia luukun Comfort-lukitukseen.</p> <ul style="list-style-type: none"> ■ Avaa ja sulje luukku. <p>Jos sama virheilmoitus tulee näkyviin uudelleen:</p> <ul style="list-style-type: none"> ■ Ota yhteys Miele-huoltoon.
Varo. Pesutila on kuuma. Avataanko luukku silti?	<p>Olet painanut painiketta , mutta pesutilan lämpötila on vielä yli 60 °C.</p> <div style="border: 1px solid gray; padding: 5px; margin: 5px 0;"> <p> Jos avaat luukun, koneesta voi tulla ulos kuumaa höyryä ja prosessikemikaaleja!</p> </div> <ul style="list-style-type: none"> ■ Avaa luukku vain jos se on ehdottoman välttämätöntä.
Puristumissuoja	<p>Olet sulkenut luukun ennen kuin luukun lukituskiskot ovat painuneet kokonaan sisään.</p> <ul style="list-style-type: none"> ■ Avaa luukku. ■ Luukun lukituskiskoja pitää painua kokonaan sisään ennen luukun sulkemista.

Riittämätön puhdistustulos ja korroosio

Ongelma	Syy ja toimenpide
Pestyihin välineisiin jää valkoisia kertymiä.	<p>Vedenpehmittäminen on säädetty liian alhaiselle vedenkovuudelle.</p> <ul style="list-style-type: none"> ■ Ohjelmoi vedenpehmittäminen vastaamaan oikeaa vedenkovuutta. <p>Suolasäiliön suola on loppunut.</p> <ul style="list-style-type: none"> ■ Täytä suolasäiliö elvytyssuolalla. <p>LoppuhuuhTELussa käytetyn veden laatu ei ole ollut riittävä.</p> <ul style="list-style-type: none"> ■ Käytä vettä, jonka johtokyky on alempi. ■ Jos desinfektoriin on liitetty deionisointipatruuna, tarkista patruunan kunto ja vaihda se tarvittaessa uuteen. <p>AD-vesiliitännän kautta otettava vesi ei ole tarpeeksi pehmeää.</p> <ul style="list-style-type: none"> ■ Tarkista mahdollisten suolojenpoistolaitteiden kunto. Jos käytät Aqua Puricatoria, sen suolojenpoistopatruuna on ehkä vaihdettava uuteen.

Ongelma	Syy ja toimenpide
Käsitellyissä välineissä on laikkuja.	Huuhtelukirkastesäiliö on tyhjä. ■ Täytä huuhtelukirkastesäiliö.
	Huuhtelukirkastepitoisuus on asetettu liian alhaiseksi. ■ Pyydä Miele-huoltoa säätämään annostuspitoisuus sopivaksi.
Puhdistustulos on puutteellinen.	Olet käyttänyt vaunuja, koreja, moduuleja tai telineitä, jotka eivät sovellu kyseisten välineiden puhdistamiseen. ■ Valitse käytettävä vaunu, korit, moduulit ja telineet käyttökohteen mukaan.
	Olet täyttänyt vaunun, korit, moduulit tai telineet väärin tai liian täyteen. ■ Asettele pestävät välineet oikein. Noudata käyttöohjeissa annettuja täyttöohjeita. ■ Älä täytä vaunuja, koreja, moduuleita tai telineitä liian täyteen.
	Käyttämäsi ohjelma ei soveltunut kyseisen likaantumatyypin poistamiseen. ■ Valitse jatkossa likaantumatyypille paremmin sopiva ohjelma. tai ■ Muuta ohjelman parametrejä käyttökohteen asettamien vaatimusten mukaan.
	Likaantumat ovat päässeet kuivumaan pestäviin välineisiin. ■ Välineiden likaantumisen ja niiden koneellisen puhdistamisen välillä ei saisi olla enempää kuin 6 tuntia.
	Suihkuvarsi on jumissa. ■ Kun asettelet pestäviä välineitä koneeseen, varmista että ne eivät estä suihkuvarsia pyörimästä.
	Vaunun, korien, moduuleiden tai suihkuvarsien suuttimet ovat tukossa. ■ Tarkista suuttimet ja puhdista ne tarvittaessa.
	Pesualtaan siivilät ovat likaiset. ■ Tarkista siivilät ja puhdista ne tarvittaessa.
	Vaunu, korit tai moduulit eivät ole kytkeytyneet tulovesiliitäntään oikein. ■ Tarkista tulovesiliitännöiden sovittimet.

Vianetsintä

Ongelma	Syy ja toimenpide
Pesty lasitavara osoittaa korroosion merkkejä (lasin pintavaurioita).	Tällainen tavara ei kestä koneellista käsittelyä. ■ Käsittele vain välineitä, joiden valmistaja on ilmoittanut kestävän koneellista käsittelyä.
	Ohjelmaan ei ole sisältynyt huuhtelua neutralointiaineella. ■ Tarkista ainesäiliön täyttömäärä ja poista tarvittaessa anostusjärjestelmästä ilma.
	Puhdistuslämpötila on ollut liian kuuma. ■ Valitse toinen ohjelma. tai ■ Alenna pesulämpötilaa.
	Olet käyttänyt voimakkaan emäksistä pesuainetta. ■ Käytä jatkossa miedompaa pesuainetta. tai ■ Vähennä pesuaineen määrää.
Teräksiset välineet osoittavat korroosion merkkejä.	Käytetty teräslaatu ei kestä koneellista käsittelyä. ■ Käytä vain korkealaatuisesta teräksestä valmistettuja välineitä ja noudata välinevalmistajan antamia ohjeita välineiden koneellisesta käsittelystä.
	Vesi on ollut liian kloridipitoista. ■ Teetä vesianalyysi. Tarvittaessa koneeseen on liitettävä ulkoinen vedenkäsittelylaitteisto. Käytä tarvittaessa DI-vettä.
	Ohjelmaan ei ole sisältynyt huuhtelua neutralointiaineella. ■ Tarkista ainesäiliön täyttömäärä ja poista tarvittaessa anostusjärjestelmästä ilma.
	Pesualtaaseen on päässyt irtoruostetta. Tämä saattaa olla peräisin rautapitoisesta vedestä tai koneessa pestyistä ruostuvista välineistä. ■ Tarkista asennus. ■ Lajittele ruostuvat välineet pois.

Suihkuvarren valvonta/Veden johtokyky/Pesupaine

Ongelma	Syy ja toimenpide
<p>Suihkuvarren valvonta - pesualtaan yläosassa suihkuvarsi jumissa tai koneessa liikaa vaahtoa tai Suihkuvarren valvonta - pesualtaan alaosassa suihkuvarsi jumissa tai koneessa liikaa vaahtoa tai Suihkuvarren valvonta - vauunun suihkuvarsi 1 – : suihkuvarsi jumissa tai koneessa liikaa vaahtoa</p>	<p>Säädettävä kierrosnopeutta ei ole saavutettu.</p> <ul style="list-style-type: none"> - Pestävät välineet estävät koneen tai korin suihkuvarsia pyörimästä. <ul style="list-style-type: none"> ■ Asettele pestävät välineet siten, että suihkuvarret pääsevät pyörimään helposti, ja käynnistä ohjelma uudelleen. - Kyseinen suihkuvarsi on tukossa. <ul style="list-style-type: none"> ■ Puhdista suihkuvarsi. ■ Varmista, että pesualtaan siivilät ovat puhtaat ja asetettu paikoilleen oikein. ■ Käynnistä ohjelma uudestaan. - Pesupaine on liian alhainen, koska koneeseen muodostuu liikaa vaahtoa. <ul style="list-style-type: none"> ■ Noudata kappaleessa Kemiallinen menetelmätekniikka mainittuja vaahtonmuodostukseen liittyviä ohjeita. ■ Käynnistä ohjelma Huuhtelu puhdistaaksesi pesualtaan. ■ Käsittele lopuksi välineet uudelleen.
<p>Johtokykyarvo ylitetty Nykyinen arvo: $\mu\text{S}/\text{cm}$ Raja-arvo: $\mu\text{S}/\text{cm}$</p>	<p>Ohjelman aikana välineisiin jääneiden veden johtokykyä lisäävien aineiden jäännösvaikutus.</p> <ul style="list-style-type: none"> ■ Tarkista käytettävä pesuprosessi. <p>Vedenpehennys- tai suolojenpoistolaitteiston patruunat ovat tyhjentyneet tai ne ovat viallisia.</p> <ul style="list-style-type: none"> ■ Tarkista ulkoiset vedenpehennys- tai suolojenpoistolaitteistot. ■ Elvytä laitteistot tarvittaessa uusilla patruunoilla. <p>Rakennuskohtaisessa vedensyötössä tehdyt muutokset.</p> <ul style="list-style-type: none"> ■ Käänny asentajan puoleen. <p>Vesiliitännät ovat vaihtuneet keskenään.</p> <ul style="list-style-type: none"> ■ Noudata vesiliitännöjen merkintöjä (ks. kappale "Tulovesiliitännät").
<p>Veden johtokyky raja- arvon ulkopuolella</p>	<p>Johtokyvyn mittaaminen ei onnistu mittausalueen alituksen vuoksi.</p> <ul style="list-style-type: none"> ■ Ota yhteys Miele-huoltoon.
<p>Johtokyvyn mittaus- moduuli Kalibroi välttämätön</p>	<p>Johtokyvyn mittausmoduuli täytyy kalibroida.</p> <ul style="list-style-type: none"> ■ Ota yhteys Miele-huoltoon.
<p>Johtokyvyn mittaus- moduuliin ei yhteyttä</p>	<p>Yhteys johtokyvyn mittausmoduuliin on katkennut.</p> <ul style="list-style-type: none"> ■ Ota yhteys Miele-huoltoon.

Vianetsintä

Ongelma	Syy ja toimenpide
Suihkupaine poikkeaa raja-arvoista.	Pesupaine poikkeaa suositusarvosta. Pesupaine voi vaihdella seuraavista syistä: - väärin tehdyt vesiliitännät, - auki jääneet sovittimet, - vaahdonmuodostus. ■ Tarkista häiriön syy ja korjaa tilanne. ■ Ohjelma ei keskeydy. Välineet on kuitenkin käsiteltävä uudelleen.
Suihkupaineen vaihtelu liian voimakas	Ohjelma on keskeytynyt, koska pesupaine on vaihdellut voimakkaasti. Pesupaine voi vaihdella seuraavista syistä: - väärin tehdyt vesiliitännät, - auki jääneet sovittimet, - vaahdonmuodostus. ■ Tarkista häiriön syy ja korjaa tilanne. ■ Käynnistä ohjelma vielä uudelleen.

Veden tulo- ja poistoliitännät

Ongelma	Syy ja toimenpide
Tarkista vedentulo	Yksi tai useampi vesihana on kiinni. ■ Avaa vesihanat.
	Koneeseen ei pääse riittävästi vettä. ■ Puhdista tulovesisihdit. ■ Avaa vesihanat kokonaan.
	Vedenpaine on ollut liian alhainen. ■ Noudata vedenpaineesta annettuja raja-arvoja, ks. kap-pale Tekniset tiedot. ■ Käänny asentajan puoleen.

Käytöstä aiheutuvat äänet

Ongelma	Syy ja toimenpide
Pesutilasta kuuluu iskeviä ääniä.	Yksi tai useampi suihkuvarsi hakkaa pestäviä välineitä vasten. <ul style="list-style-type: none"> ■ Keskeytä ohjelma. Toimi kappaleen “Ohjelman keskeyttäminen” ohjeiden mukaisesti. ■ Järjestele välineet uudelleen siten, etteivät ne enää ota kiinni suihkuvarsiin. ■ Tarkista, että suihkuvarret pääsevät pyörimään vapaasti. ■ Käynnistä ohjelma uudestaan.
Pesutilasta kuuluu kolisevia ääniä.	Pestävät välineet liikkuvat pesutilassa. <ul style="list-style-type: none"> ■ Keskeytä ohjelma. Toimi kappaleen “Ohjelman keskeyttäminen” ohjeiden mukaisesti. ■ Järjestele välineet uudelleen siten, että ne pysyvät paikoillaan. ■ Käynnistä ohjelma uudestaan.
Vesijohdosta kuuluu iskeviä ääniä.	Saattaa johtua rakennuskohtaisen vesijohdon sijainnista tai liian pienestä halkaisijasta. Tällä ei ole vaikutusta desinfektorin toimintaan. <ul style="list-style-type: none"> ■ Kysy neuvoa asentajalta.

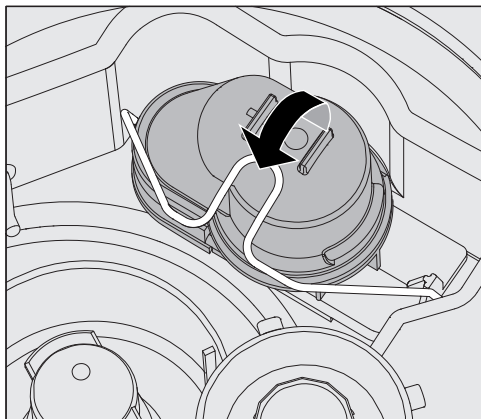
Tulostin/Liitäntäportit

Ongelma	Syy ja toimenpide
Sarjatulostinvirhe: paperi loppu	Tulostimessa ei ole enää paperia. <ul style="list-style-type: none"> ■ Lisää tulostimeen paperia.
Sarjatulostinvirhe: Tulostin offline-tilassa	Pesu- ja desinfiointikone ei pysty muodostamaan yhteyttä tulostimeen. <ul style="list-style-type: none"> ■ Kytke tulostin päälle. ■ Tarkista pesu- ja desinfiointikoneen ja tulostimen välinen yhteys. ■ Anna alan ammattilaisen tarkistaa liitäntäportin konfigurointi. <p>Jos olet vaihtanut tulostinta, liitäntäportti täytyy tarvittaessa konfiguroida uudelleen uutta tulostinta varten.</p>
Sarjatulostinvirhe: yleinen virhe	Tulostin ei ole toimintavalmis. <ul style="list-style-type: none"> ■ Tarkista onko tulostin aiheuttanut virheilmoituksia. ■ Vaihda tarvittaessa tulostuspatruunat.
Katkos sähkösyötössä	Tiedonsiirtomodulin verkkoyhteys on katkennut tai moduuli ei saa yhteyttä verkkoon. <ul style="list-style-type: none"> ■ Ota yhteys verkkovastaavaan. <p>Jos ongelmaa ei saada poistetuksi:</p> <ul style="list-style-type: none"> ■ Ota yhteys Miele-huoltoon.

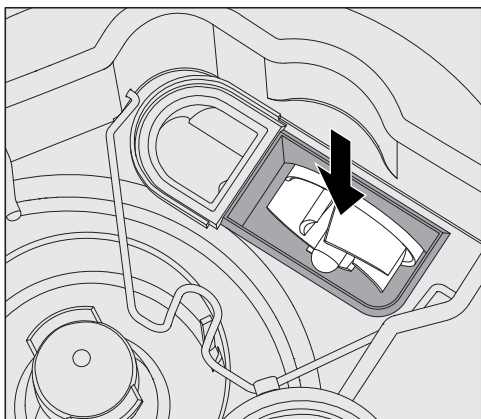
Poistopumpun ja takaiskuventtiilin puhdistus

Jos huomaat ohjelman päätyttyä, että kone ei ole poistanut kaikkea vettä, syy voi olla tukkeutuneessa poistopumpussa tai takaiskuventtiilissä.

- Irrota pesualtaan pohjassa oleva siiviläsarja (ks. kappale Huoltotoimet/Pesualtaan siivilöiden puhdistus).



- Avaa kiinnityssanka.
- Nosta takaiskuventtiili ylös ja huuhtele se huolellisesti juoksevan veden alla.
- Takaiskuventtiilin ulkopuolella oleva ilmanpoistoaukko (näkyvä vain, kun takaiskuventtiili on irrotettu) ei saa olla tukossa. Puhdista ilmanpoistoaukko tarvittaessa jollain teräväkärkisellä työkalulla.



Takaiskuventtiilin alla on poistopumpun siipipyörä (ks. kuvan nuoli).

- Ennen kuin asetat takaiskuventtiilin takaisin paikalleen, tarkista ettei poistopumppuun ole päässyt ylimääräisiä esineitä, jotka voisivat estää siipipyörän pyörimisen.
- Aseta takaiskuventtiili tarkasti paikalleen ja sulje kiinnityssanka.

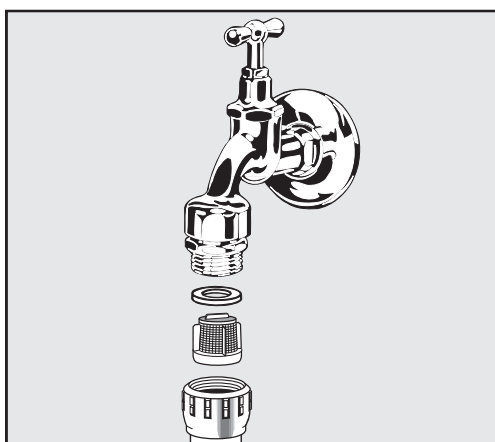
Tulovesisihtien puhdistus

Tulovesiletkun kierreliittimessä on kaksi sihtiä, jotka suojaavat tulovesiliitännän venttiilejä. Jos sihdit ovat likaantuneet, ne on puhdistettava, sillä muuten pesualtaaseen ei pääse virtaamaan tarpeeksi vettä.

⚠ Vesiliitännän muovikotelo sisältää sähköisiä osia, älä upota sitä veteen.

Sihdin puhdistus

- Irrota pesu- ja desinfiointikone sähköverkosta kytkemällä koneen virta pois päältä, vetämällä pistotulppa pistorasiasta tai irrotamalla sulake / kytkemällä sulake pois päältä.
- Sulje vesihana.
- Kierrä tulovesiventtiili irti vesihanasta.



- Irrota tiiviste kierreliittimestä.
- Vedä sihti ulos yhdistelmä- tai kärkipihdeillä.
- Puhdista sihti tai vaihda se uuteen.
- Aseta sihti ja tiiviste takaisin ja varmista, että ne tulevat kunnolla paikalleen!
- Kierrä tulovesiventtiili kiinni vesihanaan. Kun kierrät kierreliittimen takaisin vesihanaan, varmista, etteivät kierteet mene vinoon.
- Avaa vesihana. Jos liitännästä vuotaa vettä, et ole kiertänyt liitintä tarpeeksi tiukalle tai sen kierteet ovat vinossa. Sovita kierteet kohdalleen ja kiristä liitin.

Suurpintasihdin jälkiasennus

Jos käytettävä vesi sisältää paljon veteen liukenemattomia hiukkasia, vesihanana ja tulovesiletkun väliin voidaan asentaa suurpintasihti. Suurpintasihtejä voi tilata Miele-huollosta.

Yhteyden ottaminen huoltoon

⚠ Koneita saa korjata ainoastaan Miele-huolto tai valtuutettu huoltoliike.
Asiattomista korjauksista voi aiheutua vaaratilanteita koneen käyttäjälle.

Voit välttyä turhalta huoltokäynniltä, kun tarkistat heti virheilmoituksen ilmestyttyä näyttöruutuun, onko kyseessä omasta käyttövirheestäsi johtuva häiriö, jonka voit poistaa itse. Noudata kappaleen Vianetsintä ohjeita.

Ellet saa toimintahäiriötä poistettua käyttöohjeen ohjeiden avulla, ota yhteys Miele-huoltoon.

Yhteystiedot löydät tämän käyttöohjeen takasivulta.

Huolto tarvitsee koneen malli- ja sarjanumeron. Nämä tiedot löytyvät arvokilvestä. Yksi arvokilpi sijaitsee pesutilan luukun sivureunassa, toinen koneen takaseinässä.

Ilmoita huollolle myös virheilmoitus tai näyttöruutuun tullut virhekoodi.

Vakavista tapahtumista ilmoittaminen

Jos pesu- ja desinfiointikoneen käytöstä on aiheutunut tai olisi saattanut aiheutua vakava tapahtuma, kuten potilaan, konetta käyttävän henkilön tai kolmannen osapuolen kuolema tai vakava terveydentilan heikkeneminen, siitä on ilmoitettava koneen valmistajalle sekä koneen käyttömaan asianomaisille viranomaisille. Tämä koskee myös tapauksia, joista on aiheutunut tai olisi saattanut aiheutua vakavaa vaaraa kansanterveydelle.

Valmistajan yhteystiedot löydät tämän käyttöohjeen takasivulta.

Ohjelmistoversio

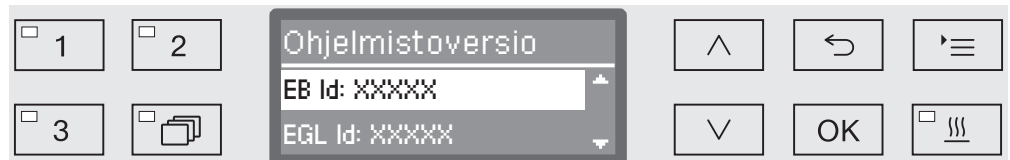
Jos otat yhteyttä huoltoon, he saattavat tarvita myös yksittäisten ohjausyksiköiden ohjelmistoversioiden numerot. Saat nämä näkyviin seuraavalla tavalla:

- Hae oikea valikko esiin seuraavaa valikkopolkua noudattaen:

Painike 

- ▶ Laajennetut asetukset

- ▶ Ohjelmistoversio



Tämän jälkeen näytössä näkyy luettelo ohjausyksiköiden ohjelmistoversioista, joissa numero XXXXX tarkoittaa kyseisen ohjelmistoversion numeroa:

- EB Id: XXXXX

Käyttöpainike- ja näyttöyksikön ohjelmiston versionumero.

- EGL Id: XXXXX

Ohjauk kortin ohjelmiston versionumero.

- EZL Id: XXXXX

Relekortin ohjelmiston versionumero.

- EFU Id: XXXXX

Taajuusmuuntimen (FU) ohjelmiston versionumero.

- LNG Id: XXXXX

Kielipaketin versionumero.

Tässä valikossa et voi tehdä muutoksia.

Ainoastaan Miele-huolto voi tehdä ohjelmistopäivityksiä.

- Poistu valikosta painikkeella OK tai .

Koneen sijoitus ja tasapainotus

Noudata mukana tulevaa asennuskaaviota!

⚠ Desinfektorin välittömään läheisyyteen saa asentaa vain laitospöytäkäyttöön tarkoitettuja kalusteita, jottei koneesta haihtuva vesihöyry vahingoita niitä.

Kone on asennettava tukevasti vaakasuoraan.

Mahdolliset lattian epätasaisuudet voit tasata säätämällä koneen säätäjalkoja. Koneen säätäjalkoja saa ruuvata enintään 60 mm ulospäin.

⚠ Älä nosta konetta sen ulkonevista osista, esim. ohjaustaulusta. Ulkonevat osat voivat vaurioitua tai murtua.

⚠ Joissakin metallisissa osissa on loukkaantumisen/viiltohaavojen vaara.

Käytä siksi viillonkestäviä suojakäsineitä pesu- ja desinfiointikoneen kuljetuksen ja asennuksen aikana.

⚠ Jos kuljetat konetta nokkakärryllä, koneen on oltava alkuperäisessä pakkauksessaan tai asetettuna vakaalle, koko koneen pohjan kattavalle alustalle. Muussa tapauksessa koneen jalustan osat voivat vaurioitua.

Voit sijoittaa desinfektorin seuraavilla tavoilla:

- Vapaasti seisovaksi.

- Kalusteisiin tai muiden koneiden viereen:

Kun asennat desinfektorin kalusteisiin, muiden koneiden viereen tai nurkkaukseen, sijoitusaukon on oltava vähintään 600 mm leveä ja 600 mm syvä.

- Sijoitus työtason alle:

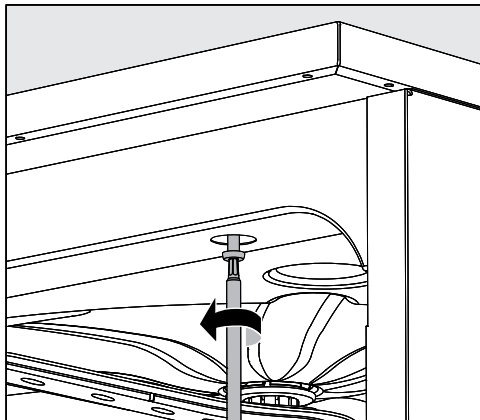
Tällöin desinfektori tulee asentaa yhtenäisen työtason alle tai tiskipöydän alle. Sijoitusaukon on oltava vähintään 600 mm leveä, 600 mm syvä ja 820 mm korkea.

Sijoitus työtason alle

Kansilevyn irrottaminen

Yhtenäisen työtason alle sijoittamista varten koneen kansilevy on irrottettava:

- Irrota koneen takana olevat kaksi varmistusruuvia kansilevystä.
- Avaa luukku.



- Irrota vasemman- ja oikeanpuoleinen kiinnitysruuvi.
- irrota kansilevy nostamalla sitä ylöspäin.

Höyrykondensaattori

Jottei työtason pinta vaurioituisi vesihöyryn vaikutuksesta, mukana toimitettu suojakalvo (koko 25 x 58 cm, itsekiinnittyvä) on kiinnitettävä höyrykondensaattorin kohdalle työtason alapintaan.

Kuumuuden kertymisen ehkäisy

Kuivausvaiheen aikana pesutilasta poistuu kuumaa ilmaa höyrykondensaattorin kautta koneen taakse ja ympäristöön. Kuumuuden kertymisen ja sen aiheuttaman kondensaation välttämiseksi on varmistettava riittävä ilmankierto.

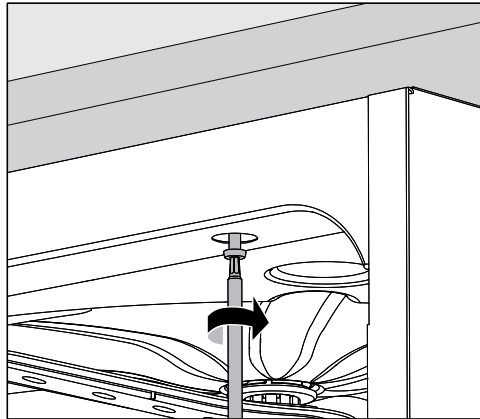
- Jätä siksi vähintään 10 mm tilaa desinfektorin ja sen yläpuolisen työtason väliin, jotta kuuma ilma pääsee poistumaan.
- Asenna tarvittaessa koneen molemmilla puolilla sijaitseviin kaappeihin ilmanvaihtoritilä.

Sijoitus

Kiinnitys työ- soon

Pesu- ja desinfiointikone täytyy paikalleen suoristamisen jälkeen kiinnittää ruuveilla työtasoon, jotta se pysyy tukevasti paikallaan.

- Avaa luukku.



- Kiinnitä kone ruuveilla etulistassa vasemmalla ja oikealla olevista rei'istä yhtenäiseen työtasoon.

Jos tämä ei ole mahdollista, kone täytyy kiinnittää viereisiin kalusteisiin. Ota tällaisessa tapauksessa yhteyttä Miele-huoltoon.

Kiertovesipumpun korvausilma

⚠ Kun asennat koneen kalusteisiin tai muiden koneiden viereen, älä tiivistä kalusteen ja koneen välisiä rakoja silikonilla tai muulla saumausaineella, jotta koneen kiertovesipumppu saa tarvittavaa korvausilmaa.

Höyrnsuojalevy/ Työtason suojalevy

Höyrnsuojalevy suojaa työtasoa koneesta luukun avaamisen yhteydessä tulevalta vesihöyryltä. Höyrnsuojalevy täytyy asentaa koneen luukun kohdalle työtason alapintaan.

Sähkömagneettinen yhteensopivuus (EMC)

Pesu- ja desinfiointikoneen sähkömagneettinen yhteensopivuus (EMC) on testattu normin EN 61326-1 mukaisesti ja kone soveltuu ammattikäyttöön laitoksissa, kuten sairaaloissa, lääkärinvastaanotoilla ja laboratorioissa, jotka ovat yhteydessä julkiseen sähköverkkoon.

Pesu- ja desinfiointikoneen suurtaajuusenergiapäästöt (HF-päästöt) ovat niin vähäisiä, että niiden muille elektronisille laitteille aiheuttamia häiriöt ovat epätodennäköisiä.

Optimaalisia sijoituspaikan lattiamateriaaleja ovat betoni, puu tai ke-raamiset laatat. Jos koneen sijoituspaikan lattia on synteettistä materiaalia, tilan suhteellisen ilmankosteuden on oltava vähintään 30 %, jotta minimoidaan sähköstaattisten purkausten esiintymisen mahdollisuus.

Käytettävän sähköverkon jännitteen laadun on vastattava tyypillistä liike- tai sairaalaympäristölaatua. Käyttöjännite saa poiketa nimellisjännitteestä enintään +/-10 %.

⚠ Koneen saa liittää sähköverkkoon vain sähköalan ammattilainen, joka tuntee tarkoin voimassaolevat määräykset ja noudattaa niitä huolellisesti.

- Sähköliitännät on tehtävä normin DIN VDE 0100 mukaisesti!
- Pistorasialiitännän on vastattava kansallisia määräyksiä. Pistorasiaan on päästävä käsiksi koneen paikalleen asentamisen jälkeen. Tällöin koneen sähköturvallisuus on helppo tarkistaa esim. koneen korjaus- ja huoltotöiden yhteydessä.
- Jos käytetään kiinteää sähköliitäntää, se on varustettava rakennuskohtaisella, kaikki koskettimet avaavalla pääkytkimellä. Käytettävän pääkytkimen on vastattava koneen nimellisvirtaa, sen erotusvälin on oltava vähintään 3 mm ja sen on oltava lukittavissa 0-asentoon.
- Sähköliitännässä on käytettävä tarvittaessa potentiaalintasainta.
- Sähköliitännätiedot on ilmoitettu koneen arvokilvessä ja sähkökytkentäkaaviossa.
- Turvallisuuden lisäämiseksi suosittelemme, että sähköliitäntä varustetaan vikavirtasuojakytkimellä, jonka laukeamisvirta on 30 mA (DIN VDE 0664).
- Jos koneen sähköliitäntäjohto vaihdetaan, sen saa vaihtaa ainoastaan valmistajan alkuperäiseen varaosaan tai vastaavaan liitäntäjohtoon, jossa on monisäiekaapelin päätteet.

Katso myös koneen mukana toimitetussa asennuskaaviossa olevia sähköliitännän liittyviä ohjeita.

Ennen kuin liität koneen sähköverkkoon, tarkista ehdottomasti että **arvokilvessä** ilmoitetut jännite, taajuus ja sulakekoko ovat samat kuin käytettävässä sähköliitännässä.

Koneen **sähkökytkennät voidaan muuttaa** koneen mukana toimitetun kytkentämuutoskaavion ja kytkentäkaavion mukaisesti.

Koneen **arvokilpi** sijaitsee luukun sivureunassa, ja toinen arvokilpi on kiinnitetty koneen takapuolelle.

Kytkentäkaavio toimitetaan desinfektorin mukana.

Potentiaalintasaiminen

Potentiaalintasaimen liitäntää varten koneen takapuolella on valmiiksi liitännätaruvi ⚡.

Huippukuormitussuoja

Pesu- ja desinfiointikone voidaan liittää sähköhallintajärjestelmään. Tätä varten Miele-huollon on tehtävä koneeseen teknisiä muutoksia ja koneen ohjausta on säädettävä vastaavasti.

Kysy tarkempia tietoja Miele-huollosta.

Huippukuorman valvonta

Kun huippukuormitussuoja laukeaa, koneen yksittäiset sähköosat, esim. lämmitysvastukset, saattavat kytkeytyä pois päältä tilapäisesti. Itse kone ei kuitenkaan kytkeydy pois päältä eikä käynnissä oleva ohjelma keskeydy. Jos käynnissä oleva ohjelma tarvitsee jotain pois kytkeytynyttä sähköosaa, ohjelman kesto pitenee huippukuormituskatkaisun ajaksi.

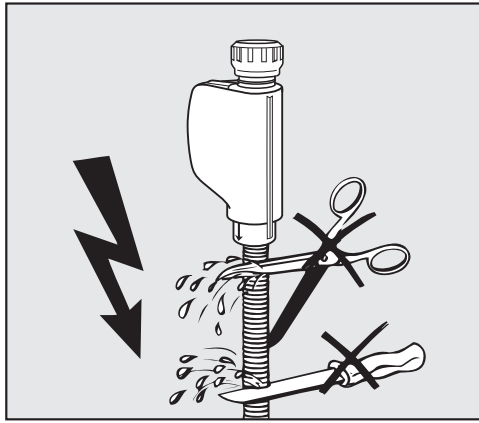
Huippukuormitussuojan laukeaminen näkyy näyttöruudun kolmannelta riviltä, esim.:



Tulovesiliitännät

⚠ Desinfektorin pesualtaassa oleva vesi ei ole juotavaa!

- Kone tulee liittää vesijohtoverkkoon paikallisten määräysten mukaisesti.
- Vesijohtoveden laadun minimivaatimuksena on, että se vastaa juomaveden laadusta annettuja EU-määräyksiä. Veden suuri rautapitoisuus voi aiheuttaa käsiteltävien välineiden ja koneen ruostumista. Jos vesijohtoveden kloridipitoisuus on yli 100 mg/l, välineiden korroosion vaara kasvaa voimakkaasti.
- Joillakin maantieteellisillä alueilla (esim. vuoristossa) vesijohtoveden kovuus ja koostumus voi estää koneen käyttämisen muun kuin pehmenetyn veden kanssa.
- Koneen saa liittää vesijohtoverkkoon ilman erillistä takaisinvirtauksen varolaitetta, sillä kone täyttää voimassa olevat juomaveden suojaamista koskevat eurooppalaiset normit.
- Vakioitoimituksessa desinfektori on varustettu kylmävesiliitännää (sininen merkintä) ja enintään 65°C lämminvesiliitännää (punainen merkintä) varten. Kumpikin tulovesiletku liitetään omiin kylmä- ja lämminvesiliitännöihinsä.
- Ellei käytettävissä ole lämminvesihanaa, myös **punaisella** merkitty lämminvesiletku täytyy liittää kylmään veteen.
- Höyrykondensaattorin tulovesiletku (ilman vesiturvajärjestelmää) liitetään kylmävesihanaan.
- **Vähimmäisvirtauspaine** on kylmävesiliitännässä 100 kPa, lämminvesiliitännässä 40 kPa ja AD-vesiliitännässä 30 kPa.
- **Suosittelava vedenpaine**, jolla vältetään ylipitkät vedenottoajat, on kylmä- ja lämminvesiliitännässä ≥ 200 kPa ja AD-vesiliitännässä ≥ 200 kPa.
- **Suurin sallittu jatkuva vedenpaine** on 1.000 kPa.
- Jollei vedenpaine täytä edellä mainittuja vaatimuksia, kysy neuvoa Miele-huollosta.
- Kuvaus AD-vesiliitännästä löytyy tämän kappaleen lopusta.
- Koneen vesiliitännää varten tarvitaan vesihanat, joissa on $\frac{3}{4}$ tuuman kierteet. Tulovesihanojen on sijaittava paikassa, jossa niihin pääsee helposti käsiksi, koska hanat pitää sulkea pidempien käyttötaukojen ajaksi.
- Tulovesiletkut ovat n. 1,7 m pitkiä paineenkestäviä letkuja DN 10, joissa on $\frac{3}{4}$ tuuman kierteet. Liittimien sihtejä ei saa poistaa.



⚠ Tulovesiletkuja **ei saa** lyhentää eikä vahingoittaa.

Katso myös koneen mukana toimitettua asennuskaaviota!

Suurpintasihdin jälkiasennus

Jos käytettävä vesi sisältää paljon veteen liukenemattomia hiukkasia, vesihanauksen ja tulovesiletkun väliin voidaan asentaa suurpintasihti. Suurpintasihtejä voi tilata Miele-huollosta.

Paineellinen AD-vesiliitäntä (vedenpaine 30-1.000 kPa)

Koneessa on valmiiksi vesiliitäntä paineellista vettä varten (vedenpaine 30-1.000 kPa). Jos vedenpaine on alle 200 kPa, kone pidentää automaattisesti vedenottoaikaa.

- Liitä painetarkastettu, vihreällä merkitty AD-tulovesiletku $\frac{3}{4}$ tuuman kierteellä varustettuun rakennuskohtaiseen AD-veden sulkuventtiin.

⚠ Jos pesu- ja desinfiointikone liitetään AD-veteen, Miele-huollon on otettava AD-vesiliitäntä käyttöön. Tulovesiletku jää koneen taakse.

Suljettu AD-vedenkierto

Pesu- ja desinfiointikone voidaan liittää suljettuun AD-veden kiertojärjestelmään. Tätä varten Miele-huollon on tehtävä koneeseen teknisiä muutoksia ja koneen ohjausta on säädettävä vastaavasti.

Kysy tarkempia tietoja Miele-huollosta.

Poistovesiliitäntä

- Koneen poistovesiliitännässä on poistoletkun imusuoja, joka estää viemärivereden pääsyn koneeseen.
- Desinfektori tulisi liittää **erilliseen**, rakennuskohtaiseen poistovesiliitännään. Jos käytettävissä ei ole erillistä poistovesiliitännää, suosittelemme, että poistovesiletku viemäroidään kaksiosaisen liitoskappaleen avulla.
- Rakennuskohtaisen poistovesiliitännän tulee sijaita 0,3 - 1,0 m:n korkeudella, **koneen alareunasta mitattuna**. Jos poistovesiliitäntä on matalammalla kuin 0,3 m, käännä poistovesiletkua kaarelle siten, että se saavuttaa vähintään 0,3 m:n korkeuden.
- Poistovesijärjestelmän täytyy pystyä poistamaan vettä vähintään 16 litraa minuutissa.
- Koneessa on n. 1,4 m pitkä, taipuisa poistovesiletku, jonka sisähalkaisija on 22 mm. Poistovesiletkun asennusta varten koneen mukana toimitetaan viemärointirenkaat.
- Poistovesiletkua ei saa lyhentää!
- Poistovesiletkua voidaan pidentää enintään 4,0 metrin pituiseksi liittämällä siihen liitoskappaleen avulla jatkoletku. Poistoletkun kokonaispituus saa olla enintään 4,0 m.
- Voit vähentää vedenpoiston ääniä huomattavasti, kun käännät poistovesiletkun kaarelle siten, että poistovesiletku nousee vähintään 0,6 m:n korkeuden ja enintään 1,0 m:n korkeudelle koneen alareunasta mitattuna.

Katso myös koneen mukana toimitettua asennuskaaviota!

Ohjelman valinta

Ohjelma	Käyttökohde	Esihuuhtelu		
		1	2	3
(Vapaa ohjelmapaikka)	Erikseen ohjelmoitava ohjelma erityistarpeita varten. Miele-huolto voi suorittaa ohjelmoinnin.			
(Vapaa ohjelmapaikka)	Erikseen ohjelmoitava ohjelma erityistarpeita varten. Miele-huolto voi suorittaa ohjelmoinnin.			
Vario TD Instr 4siiv	Normin EN ISO 15883 mukainen puhdistus- ja desinfiointiohjelma, jolla voidaan käsitellä instrumentteja vaunussa A 202, johon sopii 4 DIN-verkkokoria.	KV 1 min		
Vario TD Instr 6siiv	Normin EN ISO 15883 mukainen puhdistus- ja desinfiointiohjelma, jolla voidaan käsitellä instrumentteja vaunu-kori-yhdistelmässä, johon sopii 6 verkkokoria A 202 ja A 103.	KV 1 min		
Vario TD MIC	Normin EN ISO 15883 mukainen puhdistus- ja desinfiointiohjelma, suunniteltu erityisesti mini-invasiivisen kirurgian instrumenteille (MIC).	KV 1 min		
Vario TD Instr 8siiv	Normin EN ISO 15883 mukainen puhdistus- ja desinfiointiohjelma, jolla voidaan käsitellä instrumentteja 8 verkkokorivaunussa A 208.	KV 1 min		
Vario TD AN	Normin EN ISO 15883 mukainen puhdistus- ja desinfiointiohjelma, jossa korotettu vesimäärä, erityisesti anestesiavälineiden käsittelyyn. Ohjelmassa on EN ISO 15883 normin mukainen desinfiointilämpötila 80 °C (+5 °C, -0 °C) ja 10 minuutin vaikutusaika, erityisesti ihon kanssa kosketuksiin joutuvia lääkinnällisiä tuotteita varten.	KV 1 min		
Vario TD GYN	Normin EN ISO 15883 mukainen puhdistus- ja desinfiointiohjelma, erityisesti gynekologian instrumenttien käsittelyyn (GYN).	KV 1 min		

Ohjelman kulku									
Puhdistus		Välihuuhtelu				Loppuhuuhdtelu		Kuivaus	
1	2	1	2	3	4	1	2	1	2
KV70 55 °C DOS 1 5 min		LV DOS 3 1 min	LV 1 min			AD 93°C 5 min			110 °C 35 min
KV70 55 °C DOS 1 5 min		LV DOS 3 1 min	LV 1 min			AD 93°C 5 min			110 °C 43 min
KV70 55 °C DOS 1 5 min		LV DOS 3 1 min	AD 1 min			AD 93°C 5 min		110 °C 25 min	100 °C 5 min
KV70 55 °C DOS 1 5 min		LV DOS 3 1 min	LV 1 min			AD 93°C 5 min			110 °C 55 min
KV70 55 °C DOS 1 5 min		LV DOS 3 1 min	LV 1 min			AD 83°C 10 min		100 °C 30 min	95 °C 55 min
LV 45°C DOS 1 3 min	KV70 55 °C DOS 1 10 min	LV DOS 3 1 min	LV 1 min			AD 93°C 5 min		110 °C 20 min	100 °C 5 min

Ohjelman valinta

Ohjelma	Käyttökohde	Esihuuhtelu		
		1	2	3
OphthaTrays A207	Normin EN ISO 15883 mukainen puhdistus- ja desinfiointiohjelma, erityisesti silmäkirurgian välineiden käsittelyyn. Ohjelma suorasuihkuvaunulle A 207 (3 tasoa, 2 suihkuvartta), korotettu vesimäärä ja voimakkaampi pesupaine.	KV 5 min		
Oftalmologia	Normin EN ISO 15883 mukainen puhdistus- ja desinfiointiohjelma, erityisesti silmäkirurgian välineiden käsittelyyn. Ohjelma suorasuihkuvaunulle A 204, jossa 2 tasoa ja 1 suihkuvarsi.	KV 1 min		
Vario TD KNK	Normin EN ISO 15883 mukainen puhdistus- ja desinfiointiohjelma, erityisesti korva-nenä-kurkkutautilääkäri- välineiden käsittelyyn (KNK/ENT).	KV 1 min		
Vario TD ENT-optiik.	Normin EN ISO 15883 mukainen lämpödesinfiointiohjelma, ainoastaan korva-nenä-kurkkutautilääkärien optisten välineiden käsittelyyn (KNK-optiikka). Välineet täytyy puhdistaa manuaalisesti. Ei sovi muille KNK-instrumenteille eikä muille lääkinnällisille tuotteille.	KV 1 min		
Vario TD KNK +	Erytinen puhdistus- ja desinfiointiohjelma, jonka pesupaine on suurempi ja vesimäärä korkeampi kuin ohjelmassa Vario TD KNK. Ohjelma koryhdistelmää yläkori A 105/1 ja moduuli A 315 varten.	KV 1 min		
Tuttipullot	Normin EN ISO 15883 mukainen puhdistus- ja desinfiointiohjelma, erityisesti tuttipullojen ja niiden tuttien käsittelyyn.	KV 1 min		
Hoitovälineistö	Normin EN ISO 15883 mukainen puhdistus- ja desinfiointiohjelma, muun hoitovälineistön, kuten kaarimaljojen, vatien yms. käsittelyyn.	KV 1 min		
Leikkaussalikengät	Normin EN ISO 15883 mukainen puhdistus- ja desinfiointiohjelma, erityisesti kuumuutta kestäville leikkaussalijalkineille (lämmönkestävyys > 60 °C). Ei lämpöaroille leikkaussalijalkineille (lämmönkestävyys alle 60 °C).	LV50 1 min		

Ohjelman kulku									
Puhdistus		Välihuuhtelu				Loppuhuuhdtelu		Kuivaus	
1	2	1	2	3	4	1	2	1	2
AD 55 °C DOS 1 15 min		AD DOS 3 2 min	AD 2 min	AD 2 min		AD 93 °C 5 min			100 °C 80 min
LV 55°C DOS 1 5 min		KV30 DOS 3 1 min	LV30 1 min	AD 1 min		AD 93°C 5 min			100 °C 45 min
KV70 65 °C DOS 1 5 min		LV DOS 3 1 min	LV 1 min			AD 93°C 5 min			100 °C 40 min
						AD 93°C 5 min			100 °C 20 min
KV70 55 °C DOS 1 10 min		LV DOS 3 1 min	LV 1 min			AD 93 °C 5 min			100 °C 40 min
KV70 65 °C DOS 1 5 min		LV DOS 3 1 min	LV 1 min			AD 93°C 1 min			110 °C 50 min
KV70 55 °C DOS 1 5 min			LV 1 min			AD 83°C 1 min		90 °C 5 min	75 °C 25 min
KV70 45 °C DOS 1 3 min			LV30 1 min			AD 83°C 1 min		90 °C 10 min	75 °C 25 min

Ohjelman valinta

Ohjelma	Käyttökohde	Esihuuhtelu		
		1	2	3
Yleispesu	Laboratoriolasitavaraalle ja laboratoriovälineille. Orgaanisten jäämien poistamiseen ja rajoituksin epä-organisten jäämien poistamiseen, vähän likaisten tai normaaliliikaisten välineiden puhdistukseen, kun huuhtelulle asetetaan keskitason vaatimukset. Suihkuvarren valvonta aktivoitu tehtaalla ainoastaan koneen kahta omaa suihkuvartta varten.	KV70 1 min		
Special 93°C-10	Puhdistukseen ja lämpödesinfointiin 93 °C:n lämpötilassa, lämpötilan ylläpitoaika (vaikutusaika) 10 minuuttia.			
Huuhtelu	Ohjelma suolajäämien poishuuhteluun suolasäiliön täyttämisen jälkeen (ks. kappale Vedenpehmentin / Suolasäiliön täyttäminen) tai erittäin likaisten välineiden huuhteluun, esim. karkean lian tai desinfointiaineen jäämien poistamista varten, tai kun halutaan estää välineiden kuivuminen tai lian kiteytyminen ennen varsinaisen pesuohjelman käynnistämistä.			
Tyhjennys	Pesuveden poistamiseen koneesta, esim. ohjelma-keskeytyksen jälkeen (ks. kappale Käyttö / Ohjelman keskeyttäminen).			

Ohjelman kulku									
Puhdistus		Välihuuhtelu				Loppuhuuhdtelu		Kuivaus	
1	2	1	2	3	4	1	2	1	2
LV 75°C DOS 1 3 min		LV 65°C DOS 3 2 min	LV 1 min	AD		AD 75°C 1 min			110 °C 30 min
KV70 93 °C DOS 1 10 min		LV DOS 3 1 min	LV 1 min			AD 75°C 3 min		100 °C 20 min	95 °C 50 min
		KV 1 min							

KV = kylmä vesi

LV = lämmin vesi

KVxx = kylmän veden osuus sekavedestä prosentteina (KV70 = 70 % KV + 30 % LV)

AD = puhdistettu vesi, deionisoitu vesi, tislattu vesi

min = ylläpitoaika minuutteina

DOS 1 = Pesuaine

DOS 2 = Huuhteluaine (luokkuannostin)

DOS 3 = Neutralointiaine

DOS 5 = DOS-moduuli

Tekniset tiedot

Korkeus kansilevyn kanssa Korkeus ilman kansilevyä	835 mm 820 mm
Leveys	598 mm
Syvyys Syvyys luukku auki	598 mm 1.200 mm
Pesutilan käyttömitat: korkeus leveys syvyys yläkori/alakori	520 mm 530 mm 474 mm/520 mm
Paino (netto)	78 kg
Avatun luukun kuormitettavuus enint.	37 kg
Jännite, liitäntäteho, sulakkeet	Katso arvokilpi
Verkkoliitäntäjohto	n. 1,8 m
Vesiliitäntöjen vedenlämpötila: Kylmä vesi / Höyrykondensaattori Lämmin vesi / AD-vesi	enint. 20 °C enint. 65 °C
Jatkuva vedenpaine	enint. 1.000 kPa
Vesiliitäntöjen vähimmäisvedenpaine: Kylmä vesi / Höyrykondensaattori Lämmin vesi AD-vesi	100 kPa 40 kPa 30 kPa
Vesiliitäntöjen suositeltava vedenpaine: Kylmä vesi / Lämmin vesi AD-vesi Höyrykondensaattori	≥ 200 kPa ≥ 200 kPa ≥ 100 kPa
Veden poistokorkeus	vähint. 0,3 m, enint. 1,0 m
Veden poistopituus	enint. 4,0 m
Käyttöolot (normin IEC/EN 61010-1 mukaan): Ympäristön lämpötila Suhteellinen ilmankosteus enintään lineaarisesti vähentyen arvoon Suhteellinen ilmankosteus vähintään	5 °C ... 40 °C 80 % enint. 31 °C:n lämpötiloissa 50 % enint. 40 °C:n lämpötiloissa 10 %
Säilytys- ja kuljetusolot: Ympäristön lämpötila Suhteellinen ilmankosteus Ilmanpaine	- 20 °C ... 60 °C 10 % ... 85 % 500 hPa ... 1060 hPa
Sijainti merenpinnan yläpuolella (normin IEC/EN 61010-1 mukaan)	enint. 2.000 m*
Suojausluokka (normin IEC 60529 mukaan)	IP21
Likaantumisaste (normin IEC/EN 61010-1 mukaan)	2
Ylijänniteluokka (normin IEC 60664 mukaan)	II
Äänitason arvot dB (A), äänen tehotaso LpA puhdistuksen ja kuivauksen aikana	< 70
Tyyppihyväksynät	VDE, EMC, radiohäiriösuojattu
CE-hyväksyntä	Lääkinnällisistä laitteista annettu direktiivi 93/42/ETY, luokan IIb laite
Valmistajan osoite	Miele & Cie. KG, Carl-Miele-Straße 29, 33332 Gütersloh, Saksa

* Jos koneen sijaintipaikka on yli 1.500 metrin korkeudella, veden kiehumispiste on alempi. Tällöin Miele-huollon on tarvittaessa muutettava ohjelmien desinfiointilämpötiloja ja vaikutusaikoja.

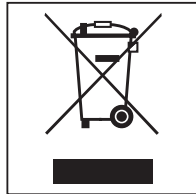
Kuljetuspakkauksen uusiokäyttö

Pakkaus suojaa konetta vaurioilta kuljetuksen aikana. Pakkaukset on valmistettu luonnossa hajoavista ja uusiokäyttöön soveltuvista materiaaleista.

Kun palautat pakkausmateriaalit kiertoon, säästät raaka-aineita ja vähennät syntyvien jätteiden määrää. Miele-kauppiaasi huolehtii yleensä kuljetuspakkauksen talteenotosta. Voit myös itse palauttaa materiaalit kierrätykseen.

Vanhan koneen käytöstä poistaminen

Sähkö- ja elektroniikkalaitteet sisältävät monenlaisia arvokkaita materiaaleja. Ne sisältävät kuitenkin myös aineita, seoksia ja osia, jotka ovat laitteiden toiminnan ja turvallisuuden kannalta välttämättömiä. Tavallisen kuiva- tai sekajätteen joukossa tai muuten asiattomasti käsiteltyinä tällaiset aineet voivat aiheuttaa haittaa terveydelle ja vahingoittaa ympäristöä. Älä siksi missään tapauksessa hävitä vanhaa konettasi kuiva- tai sekajätteen mukana.



Vie käytöstä poistettava kone kotikuntasi järjestämään sähkö- ja elektroniikkaromun keräyspisteeseen tai kierrätyskeskukseen. Voit myös palauttaa sen kodinkoneliikkeeseen, Miele:lle tai valmistajalle. Lain mukaan olet itse vastuussa mahdollisten laitteessa olevien henkilötietojesi poistamisesta. Muista aina säilyttää vanha kone poissa lasten ulottuvilta, kunnes viet sen keräyspisteeseen.

Miele

Miele Oy
Porttikaari 6
01200 Vantaa
Puhelin: (09) 875 970
Sähköposti: asiakaspalvelu@miele.fi
Internet: www.miele.fi/professional

Saksa
Miele & Cie. KG
Carl-Miele-Straße 29
33332 Gütersloh