





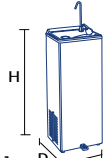

**Pressure  
Water  
Cooler**

**Fontaine  
d'Eau  
Refrigérée**

**Wasserkühler**

**Fuente  
de Agua  
Fria**

**Fontanella  
d'Acqua  
Refrigerata**

						
	[C°] [F°]	[l/h] [gal/h]	[v/Hz/ph]	[HxWxD mm] [HxWxD inches]		
SCW 14 B	8÷12 46÷53	50 13.2	230/50-60/1	1040 x 400 x 330 40" x 16" x 13 1/4"	R 134 A	

**Note:**

AISI 304 Stainless Steel Back Panel standard

**2**

Years Warranty  
Ans de Garantie  
Jahre Garantie  
Años de Garantía  
Anni di Garanzia

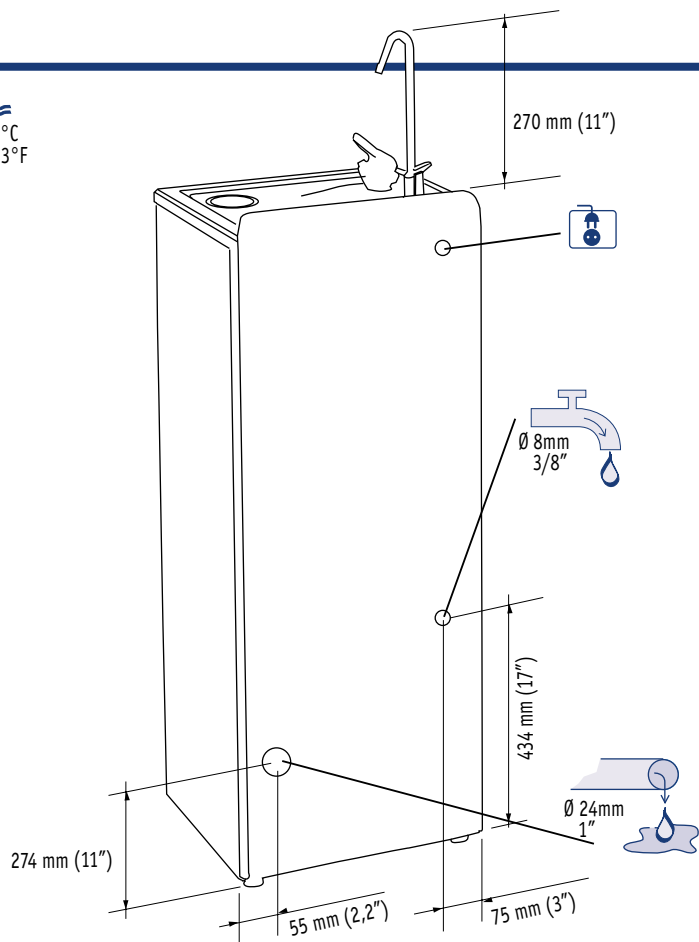
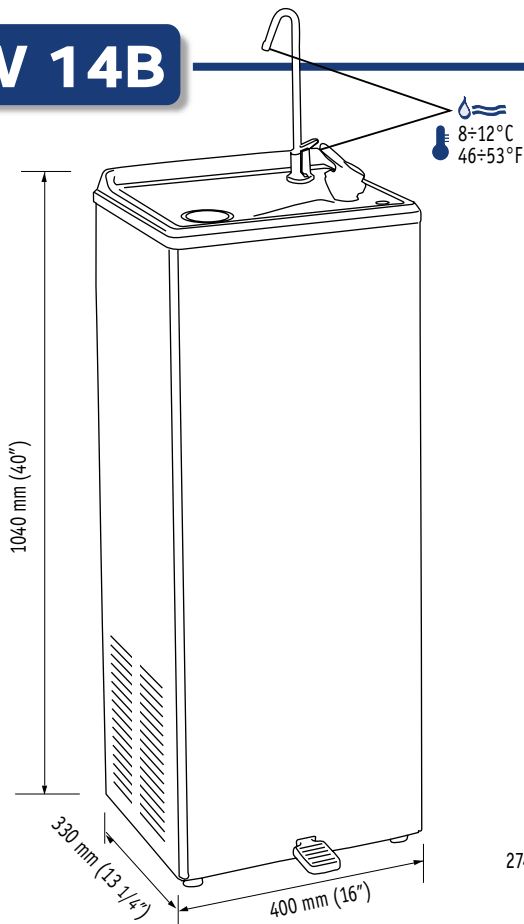
Subject to certain limitations and exclusions  
Assujettie aux limites et exclusions prescrites  
Abhängig von Bestimmten Einschränkungen und Ausnahmen  
Sujeta a ciertas limitaciones y exclusiones.  
Soggetta ad alcune limitazioni ed esclusioni



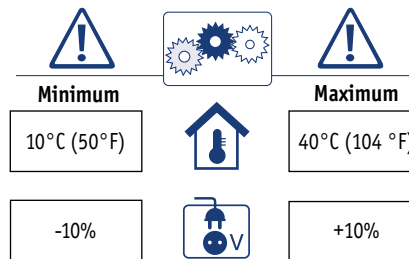
This product qualifies for the following listings:

Models and specifications are subject to change without notice - Les modeles et les caracteristiques des appareils peuvent être changés sans préavis - Wir behalten das Recht vor jederzeit Änderungen der Modelle und der technischen Angaben vorzunehmen.  
Los modelos y las características pueden ser modificados en cualquier momento sin previo aviso - I modelli e le specifiche possono essere cambiate in qualunque momento senza preavviso

# SCW 14B



	+C° -C°	[Btu/h] [W]	[Ømm <sup>2</sup> ]	[W]	FUSE	[kWh]	[kg] [lbs]	[kg] [lbs]
SCW 14 B		1208 353	3 x 1	250	10 A	0.09	33 73	36 79



Can be used free standing or wall tight to avoid unsightly connections. Exclusive Projector Design: 2-stream mound-building projector and automatic stream regulator. Plumbing Connections: enter directly into cabinet. Waste 24 mm (1") IPS. Supply 8 mm (3/8") IPS. Finish: stainless steel.

Peut être installé au milieu d'une pièce ou contre un mur si l'on veut éviter les raccords inesthétiques. Brevet exclusif du rubinet rince bouche: rince bouche à double jet à réglage automatique du jet. Reccordshydrauliques: ils débouchent directement dans le meuble. Evacuation 24 mm D.I. (1"). Arrivée d'eau 8 mm D.I. (3/8"). Finissage: acier inox.

Freistehend oder an der Wand, wobei die Anschlüsse nicht sichtbar sind. Exklusiv-Stahlvorrichtung: Doppelstahlvorrichtung mit automatischer Wasserstahlregulierung. Rohrverbindungen: verlaufen direkt in den Aufbau des Gerätes. Abfluss 24 mm (1") Innendurchmesser. Einlauf 8 mm (3/8") Innendurchmesser. Ausführung: Edelstahl.

Modelo de columna para instalación libre sobre el pavimento ó en pared para ocultar las conexiones a la vista y mantener una línea estética. Grifo a chorro de tipo exclusivo: grifo de doble chorro con regulación automática del flujo. Conexiones de agua directamente en el mueble de la maquina. Terminación: acero inoxidable.

Modello a colonna per installazione libera su pavimento oppure a parete per mantenere l'estetica della linea con collegamenti non a vista sul retro. Rubinetto a getto di tipo esclusivo: rubinetto a doppio getto con egolazione automatica del flusso. Collegamentiidraulici: si collegano direttamente nel mobile della macchina. Finitura: acciaio inox.

**Scotsman**® The one the world relies on.™  
Ice Systems

**USA, Canada, Central and South America**  
Scotsman Ice Systems USA  
775 Corporate Woods Parkway  
Vernon Hills, IL 60061  
Ph: (847) 215-4550 - Fax (847) 913-9844  
E-Mail: customer.service@scotsman-ice.com

**Europe, Middle East and Africa**  
Scotsman Europe - Frimont S.p.A.  
Via Puccini, 22  
20010 Bettolino di Pogliano (Milano) Italy  
Ph: (+39) 02-93960208 - Fax: (+39) 02-93960201  
E-Mail: scotsman.europe@frimont.it

**Asia and Pacific**  
Scotsman Ice Systems-Frimont S.p.A. (R.O.)  
321 Orchard Road #08-05  
Singapore 238866  
Ph: (+65) 738 5393 - Fax: (+65) 738 1959  
E-mail: scotsice@singnet.com.sg

**China**  
Scotsman Ice Systems  
258 Tong Ren Road Golden Tower 7A  
Shanghai - 200040 Peoples' Republic of China  
Ph: (+86) 21-62476056-Fax: (+86) 21-62476126  
E-mail: scotsmansh@online.sh.cn

