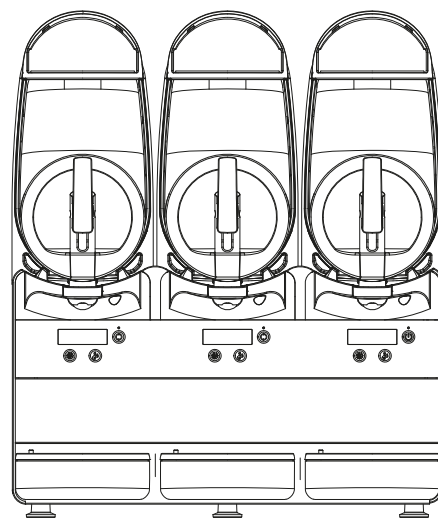
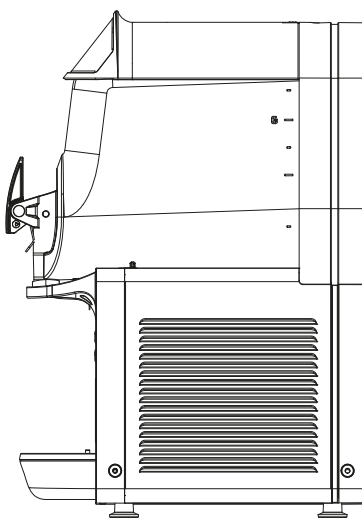


È la nuova generazione di prodotti Ugolini, progettata per garantire la massima affidabilità, e per mettere a disposizione dei propri clienti un'attrezzatura altamente professionale. Estremamente compatta e semplice da utilizzare, vi permetterà di preparare granite, sorbetti, creme fredde e cocktails per accontentare tutti i vostri clienti in ogni periodo dell'anno. Il grande spazio espositivo per comunicare al meglio il vostro prodotto, ed il design assolutamente unico ed elegante rendono questa attrezzatura un oggetto indispensabile per i locali che vogliono il meglio.

Is the new generation of Ugolini products, designed to ensure the best reliability, providing its customers with high quality professional appliances. Extremely compact and easy to use, it will allow you to make slushes, sorbets, frozen creams and cocktails to satisfy your customers through the entire year. The great display area to best promote your product and its unique and elegant design make this appliance an essential object for top-class foodservice locations.



Caratteristiche Tecniche / Technical characteristic :

		NG 6-1	NG 6-2	NG 6-3	NG 10-1	NG 10-2	NG 10-3
Contentori trasparenti smontabili / Transparent removable bowls	n	1	2	3	1	2	3
Capacità singolo contenitore / Capacity of each bowl, approx	l	6	6	6	10	10	10
Larghezza / Width	cm	20	40	60	20	40	59
Profondità / Dept	cm	48	48	48	50	50	50
Altezza / Height	cm	62	62	62	70	70	70
Peso netto, circa / Net weight, approx	kg	26	44	56	28	45	59
Peso lordo, circa / Gross weight, approx	kg	29	46	58	30	48	61
Assorbimento / Power	W	420	700	896	510	740	1450
Gas (240V 50Hz, 230V 50Hz) / Gas (240V 50Hz, 230V 50Hz)		R134a	R452a	R452a	R134a	R452a	R452a
Gas (220V 60Hz, 100/115V 50/60Hz) / Gas (220V 60Hz, 100/115V 50/60Hz)		R134a	R448a	R448a	R134a	R448a	R448a

Altre caratteristiche tecniche

- Sistema di bloccaggio vasca brevettato per un più facile e sicuro aggancio.
- Serbatoio in policarbonato atossico infrangibile della capacità di 6/10 litri.
- Compressore ermetico.
- Assenza di guarnizioni e di organi di trasmissione "passanti" grazie alla collaudata trasmissione magnetica secondo il brevetto Ugolini.
- Motore brushless a velocità variabile per una migliore affidabilità e riduzione dei consumi.
- Salvamotore.
- Tastiera comandi semplice ed intuitiva.
- Pannello rimovibile per pulizia condensatore.
- Livello di rumore inferiore a 70 dB (A).

Other technical features

- Bowl fixing system for better and safer fastening.
- Shock proof, non toxic polycarbonate container, with about 6/10 litres capacity.
- User-friendly keyboard.
- Hermetic compressor.
- No gaskets or transmission gears passing through the appliance thanks to the well tested Ugolini patented magnetic transmission.
- Removable panel for condenser cleaning.
- Noise level lower than 70 dB (A).

Voltaggi disponibili / Available voltages

- 230V 50Hz
- 115V 60Hz
- 208 - 220V 60Hz
- 240V 50Hz
- 100V 50/60 Hz

Certificati / Certifications



Riservato il diritto di ogni modifica senza preavviso / All specification subject to change without notice.

