

GS510S Übersicht

System PN 53641-03
Balboa Instruments

Systemmodell Nr. GS5-GS510S-RCA-3.0k

PCBA PN
GS510S – 53642-02

Basiskonsolen
„Serienstandard“-Konsolen



53641_03-97_A_GER.pdf 01/25/2006

Werkseinstellungen GS510S

EINGANG

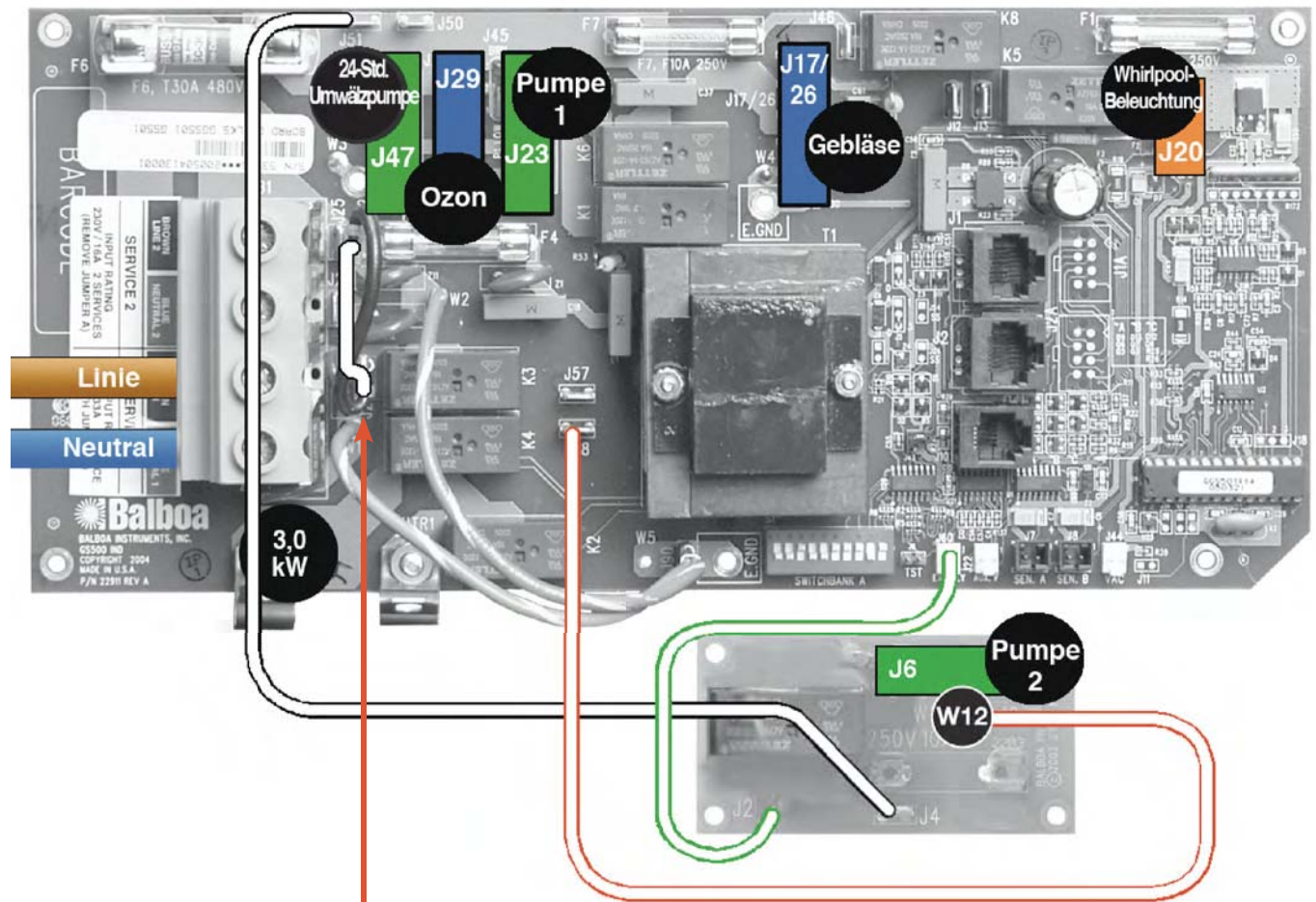
- 230 V; 3-polig (Leitungsdraht, Nullleiter, Erdleiter)

AUSGÄNGE

- 230 V, Pumpe 1, zwei Geschwindigkeiten (hohe Geschw.; 15-Min-Timeout; langsame Geschw.; 4-Std-Timeout)
- 230 V, Pumpe 2, eine Geschwindigkeit (15-Min-Timeout)
- 230 V, Gebläse (15-Min-Timeout)
- 230 V, Ozon (Ozon läuft mit niedriger Geschwindigkeit, Pumpe 1)
- 10 V, Wannenbeleuchtung (4-Std-Timeout)
- Heizung: 3,0 KW / 230 V

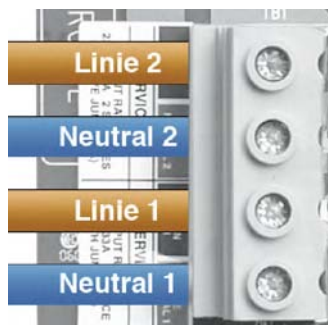


Konfiguration der Leiterplatte



Einzelbetrieb siehe oben – 16 Amp Service, oder 32 Amp Service.
Für 32 Amp Service, DIP-Schalter A10 auf "High Amp" stellen.

Umwandlung von Einzel- in Dualbetrieb – Zwei 16 Amp Services:



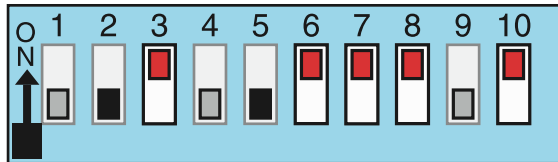
Die weißen Verbindungsstifte J26 und J32 entfernen.

Das zweite braune Kabel am Anschlussblock im Steckplatz Nr. 1 anbringen, das zweite blaue Kabel im Steckplatz Nr. 2.

DIP-Schalter A10 kann auf "High Amp" gestellt werden.

DIP-Schalter und Jumper

Schalterbank A



A1, Testmodus „OFF“

A2, Konsolenoption

A3, Pumpe 2 „ON“

A4, Muss aus sein „OFF“

A5, P1 mit 1 Geschw. und Umwälzung

A6, 50 Hz

A7, Gebläse „ON“

A8, °C

A9, Umwälzpumpe „OFF“

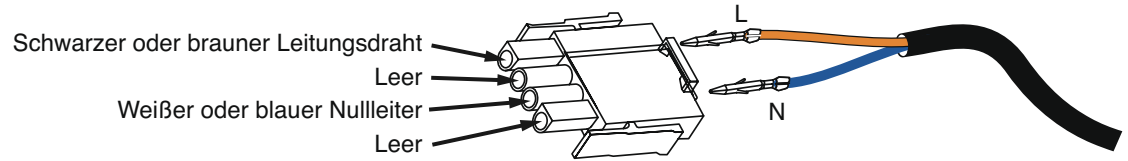
A10, „Low Amp“

DIP-Schaltertasten

- A 1 Testmodus (normalerweise „Off“)
- A 2 In „ON“-Position: lange SER STD-Konsole
In „OFF“-Position: Balboa SER STD-Konsole
- A 3 In „ON“-Position: Pumpe 2 eingeschaltet
In „OFF“-Position: Pumpe 2 ausgeschaltet
- A 4 Zusatzkühlung (muss auf OFF sein).
- A 5 In „ON“-Position: im Umwälzmodus Pumpe 1 mit 2 Geschwindigkeiten(A9 auf „On“)
In „OFF“-Position: im Umwälzmodus Pumpe 1 mit einer Geschwindigkeit (A9 auf „On“)
- A 6 In „ON“-Position: 50-Hz-Betrieb
In „OFF“-Position: 60-Hz-Betrieb
- A 7 In „ON“-Position: Gebläse eingeschaltet
In „OFF“-Position: Gebläse ausgeschaltet
- A 8 In „ON“-Position: Temperaturanzeige in Grad Celsius
In „OFF“-Position: Temperaturanzeige in Grad Fahrenheit
- A 9 In „ON“-Position: 24-stündige Umwälzpumpe
In „OFF“-Position: keine Umwälzpumpe
- A 10 In „ON“-Position: Heizung ist ausgeschaltet, während Hochgeschwindigkeitspumpe oder Gebläse läuft (niedrige Ampèrezahl, 16 A Einzelservice)
In „OFF“-Position: Heizung kann laufen, während etwaige/alle Hochgeschwindigkeitspumpen oder Gebläse laufen (hohe Ampèrezahl, 16 A Doppel- oder 32 A Einzelservice)

Ozonanschlüsse

Konfiguration des Ozonanschlusses für 240 V Wechselstrom, 50 Hz:



Hinweis: Wenn die Stifte einmal eingerastet sind, können sie nur mit Spezialwerkzeug wieder aus dem Anschlussteil entfernt werden. Informationen über den Kauf eines solchen Spezialwerkzeugs erhalten Sie bei Ihrer Balboa-Vertretung.

Konsole Konfigurationen

