



Instructions / Anleitung / Instrucciones



5 Piece Spa Surround Package

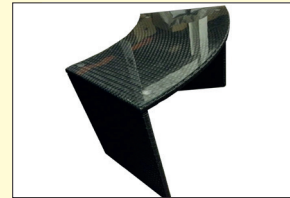


Fits spas with diameters between 183cm (72") and 213cm (84")

Convient aux spas de diamètre (s) entre 183cm (72") et 213cm (84")

Um den Spa passen Durchmesser(e) zwischen 183cm (72") und 213cm (84")

Para encajar Spa de diámetro(s) entre 183cm (72") y 213cm (84")



Bar / Table de bar / mesa de bar / Bar



Step / Escalier / Pasos / Trittstufe



Sofa / Banquette / Sofá de dos plaza / Zweiersitz



Planter / Jardinière / Jardinera / Pflanzkübel

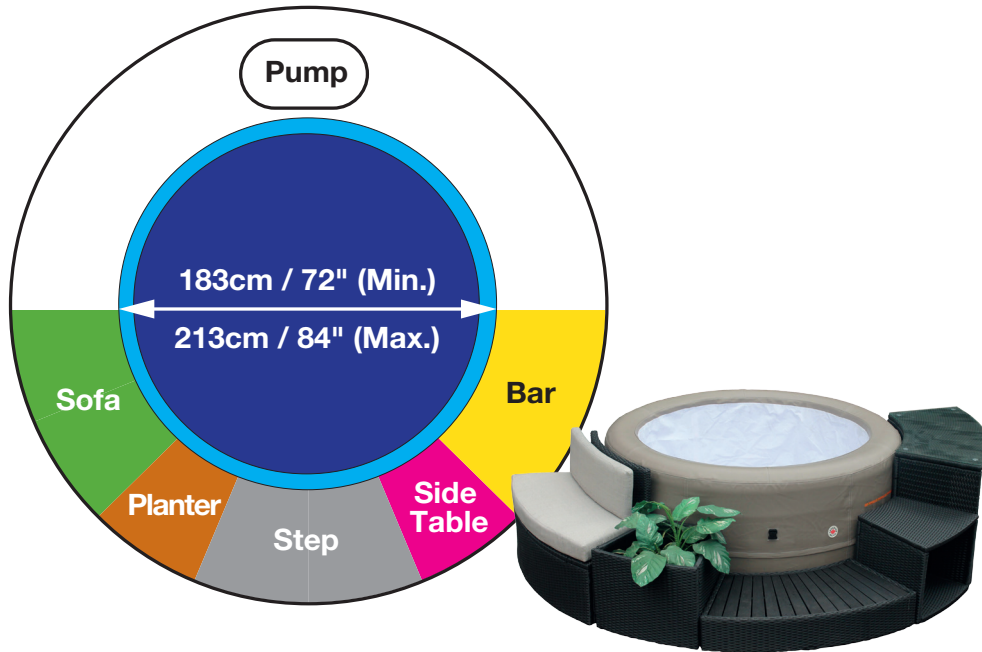


Side Table / Table de chevet / mesas auxiliaire / Beistelltisch



www.canadianspacompany.com

Items / Articles / Artikel / Artículos

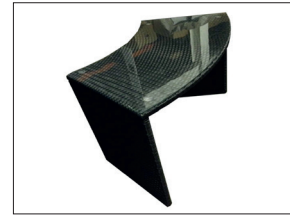


- Each item can be configured into different positions or layouts, depending on space.
- Designed for a round spas with diameters between 183 cm (72") and 213 cm (84")

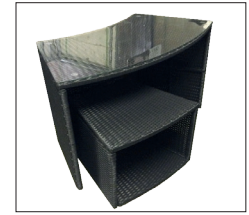
- Les éléments peuvent être positionnés selon différentes positions, en fonction de l'espace.
- Conçu pour spas ronds avec des diamètres entre 183 cm (72") et 213 cm (76")

- Die gebogenen Elemente können in verschiedenen Layouts konfiguriert werden, je nach Raum.
- für eine runde Whirlpool-Anlage mit Durchmessern zwischen 183cm (72") und 213cm (76")

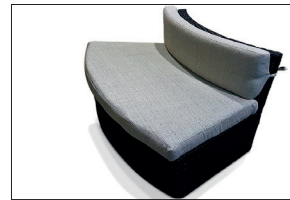
- Los elementos curvos se pueden configurar en diferentes diseños, dependiendo del espacio.
- Diseñado por unos balnearios redondos con diámetros de entre 183cm (72") y 213cm (76")



Bar / Table de bar / mesa de bar / Stehtisch
W113 x D57 x H73cm (W44.5" x D22.5" x H29")



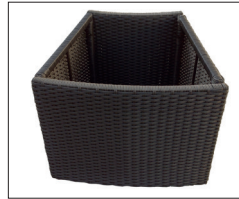
Side Table / Table de chevet / mesa auxiliares/ Beistelltisches
W113 x D57 x H73cm (W44.5" x D22.5" x H29")



Sofa / Banquette / Sofá de dos plazas / Zweiersitz
W113 x D57 x H73cm (W44.5" x D22.5" x H29")



Step / Escalier / Pasos / Trittstufe
W113 x D57 x H20cm (W44.5" x D22.5" x H8")



Planter / Jardinière / Jardinera / Pflanzgefäße
W57 x D52 x H45cm (W22.5" x D20.5" x H18")



1 Screws / Des vis / Schrauben / Empulgueras **51 pcs**
M6*45



2 Washers / Joins / Unterlegscheiben / arandela **51 pcs**



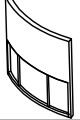
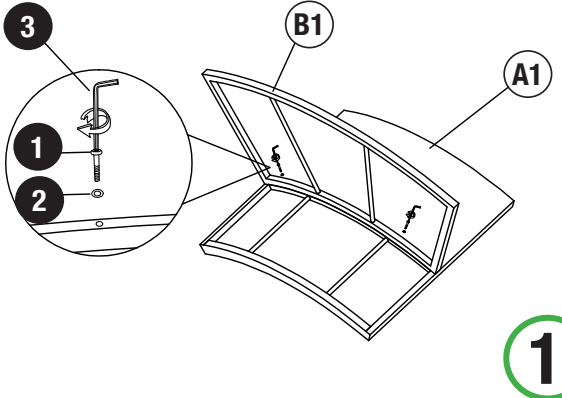




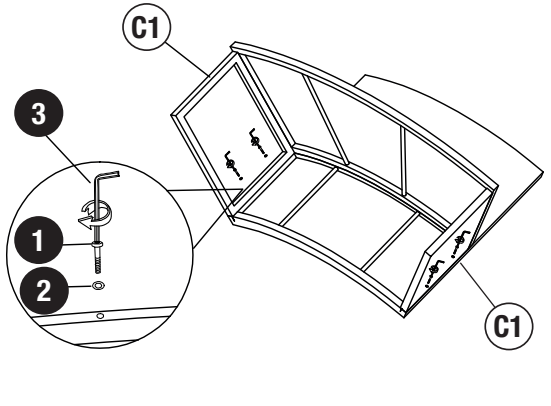





3 Allen Key / clé Allen / Inbusschlüssel / Llave Allen **1 pc**



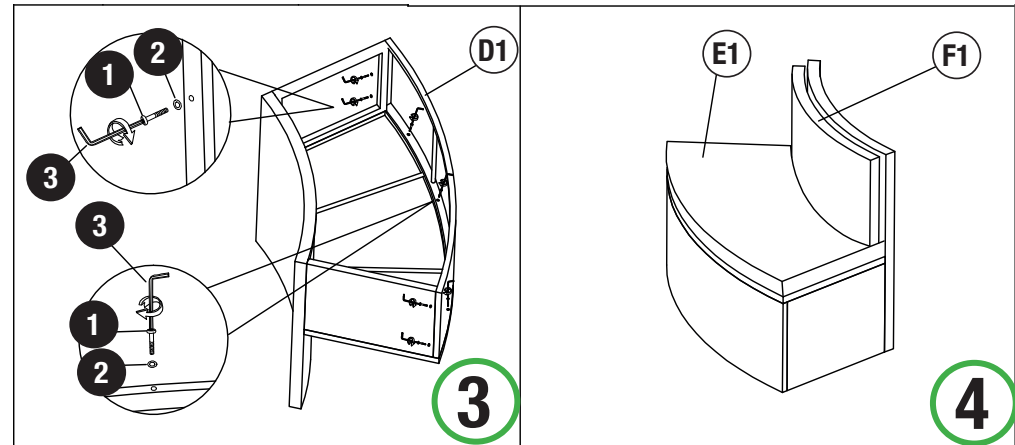
4 Bolt / Boulon / Bolzen / Tornillo **1pc**

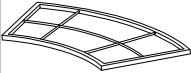
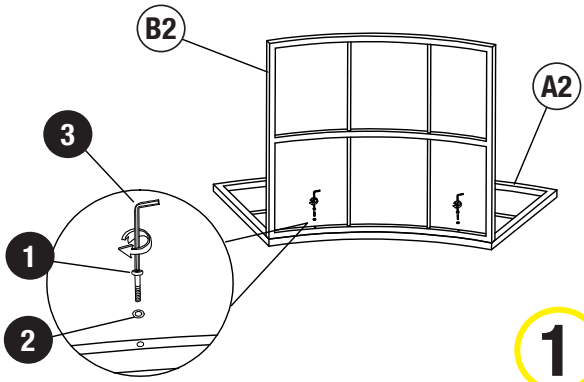


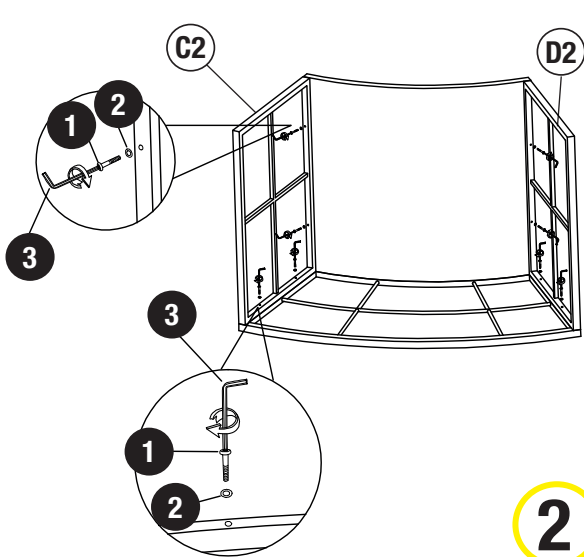





TIP: An Allen key is included for assembly. For quicker assembly use a drill with a fitted Hex bolt.
ASTUCE: une clé Allen est inclus pour le montage. Pour un montage plus rapide utiliser une perceuse équipé d'un un boulon à tête hexagonale.
TIPP: Innensechskantschlüssel ist für die Montage enthalten. Für schnellere Montage verwenden Sie einen Bohrer mit einer Sechskantschraube
SUGERENCIA: Una llave Allen está incluido para el montaje. Para el montaje rápido utilizar un taladro con un perno hexagonal equipado .



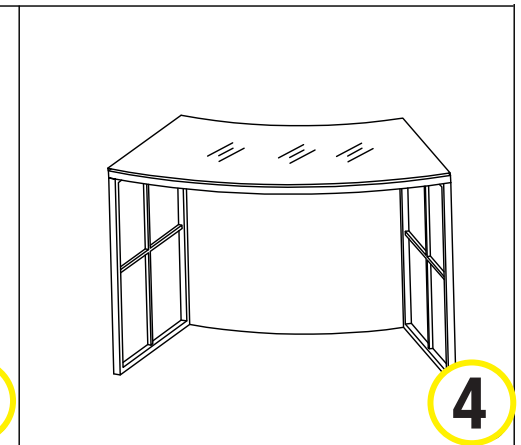
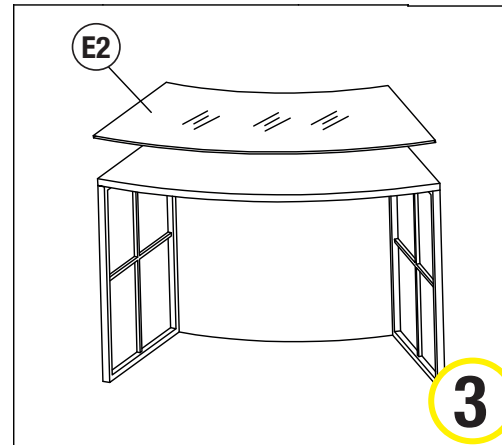
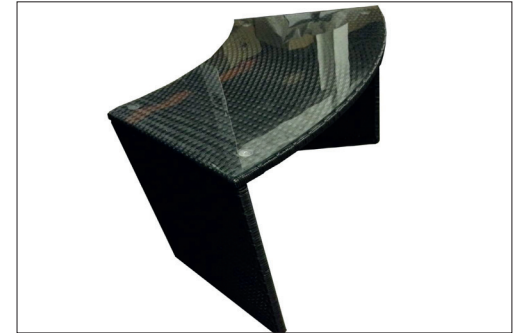
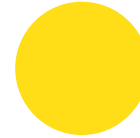
NO.	PARTNAME	QTY	
A1		1pc	
B1		1pc	
C1		2pcs	
D1		1pc	
1	 M6*45	13pcs	
2		13pcs	
3		1pc	
4		1pc	
E1		1pc	
F1		1pc	

Sofa / Banquette / Sofá de dos plazas / Zweiersonnen



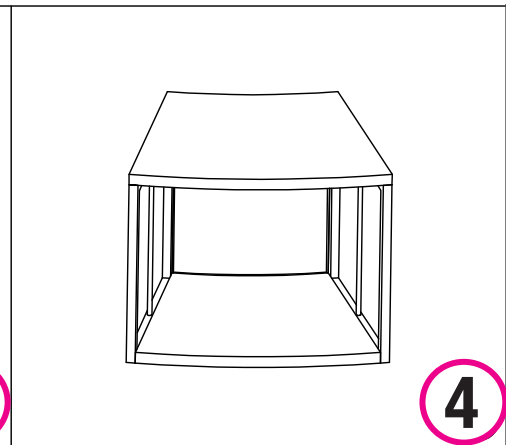
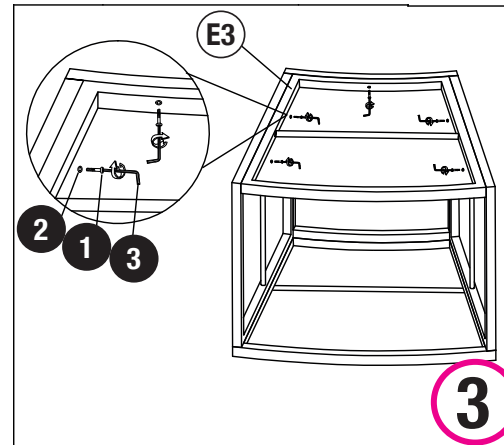
NO.	PARTNAME	QTY	
A2		1pc	
B2		1pc	
C2 D2		2pcs	
1	 M6*45	10pcs	
2		10pcs	
3		1pc	
4		1pc	
E2		1pc	

Bar / Table de bar / Mesa de bar / Bar



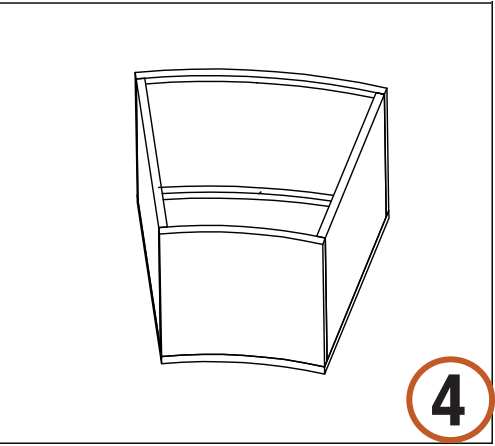
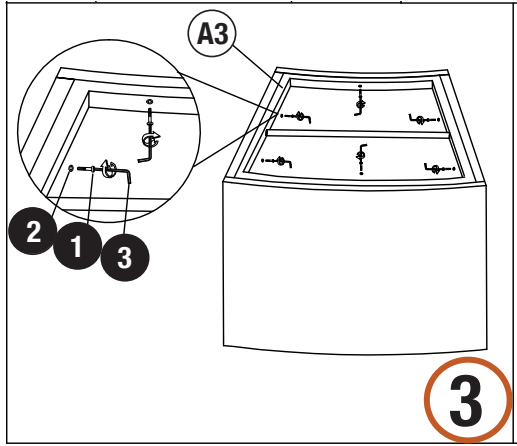
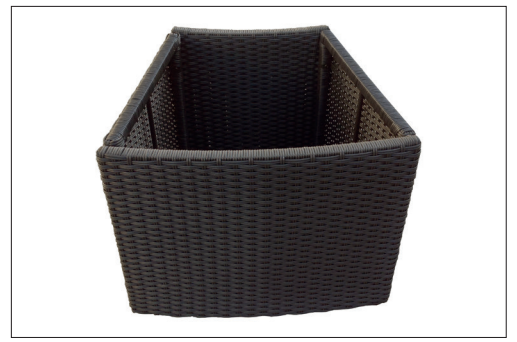
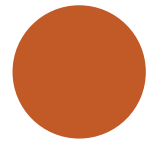
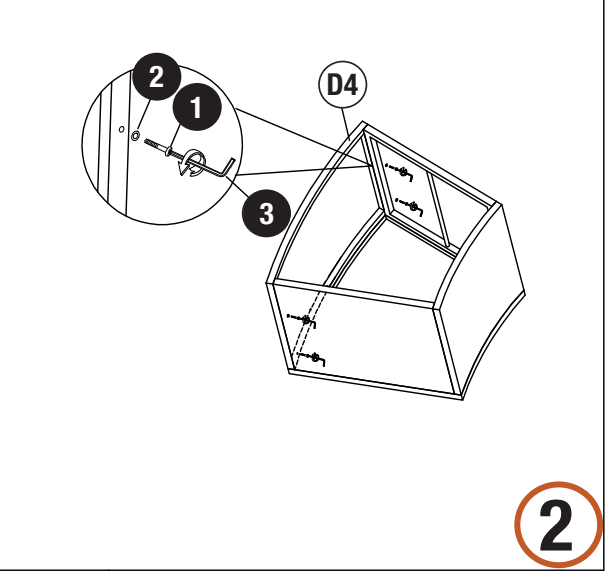
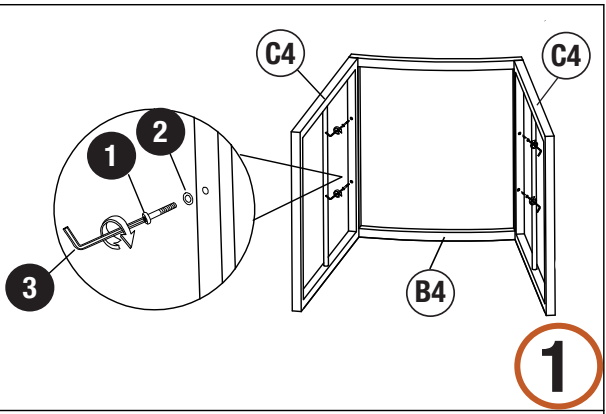
NO.	PARTNAME	QTY	
A3		1pc	
B3		1pc	
C3 D3		2pcs	
E3		1pc	
1	M6*45	14pcs	
2		14pcs	
3		1pc	
4		1pc	

Side Table / Table de chevet / Mesas auxiliare/ Beistelltisch



Planter / Jardinière / Jardinera / Pflanzkübel

NO.	PARTNAME	QTY
A4		1pc
B4		1pc
C4		2pcs
D4		1pc
1		14pcs
2		14pcs
3		1pc
4		1pc



UK Office:

Canadian Spa Company
Canada House
Salbrook Road
Salfords, Redhill
Surrey, RH1 5GL
T: +44 1293 824094
www.canadianspacompany.co.uk

German Office:

Canadian Spa GmbH
Lützerathstrasse 127
51107 Köln
T:0049-221- 94655344
F:0049-221- 94655342
E:mark@canadian-whirlpools.de
www.canadianspacompany.de

France Office:

Canadian Spa Company sarl
29 avenue de Grande Bretagne
66000 Perpignan
France
T: +33 9970 4448004
E: support@canadianspacompany.com
www.canadianspacompany.com

Norway Office:

Canadian SPA AS
Lønningsflaten 39
5258 Blomsterdalen
Norway
T: +47 51 21 22 10
F: +47 52 22 31 70
Nettsted (<http://www.canadianspa.company.no>)
E-Post (post@canadianspacompany.no)

Dubai Office:

Canadian Spa Company
JAFZA 8, Office no.27
P. O. Box 26455
Dubai, UAE
Tel : 009714 - 8815223
Fax: 009714 - 8815224
www.canadianspacompany.com

North American Office:

Canadian Spa Company
2-3620B Laird Rd
Mississauga, ON L5L 6A9
T:1-877-347-7727
T:1-905-820-7727
Fax: +1 (905) 825 2513
www.canadianspacompany.com

Vancouver Warehouse:

Canadian Spa Company
10118 Swenson way
Delta, BC, V4G 1J4
T:1-877-347-7727
Fax: +1 (905) 825 2513
www.canadianspacompany.ca

Sweden Office:

SbaoBad i Sverige AB
Munkarp 601
24391 Höör
Sweden
Tel : +46413400400
www.canadianspacompany.com

Asia Office:

Canadian Spa Company
Beihai Road
Haian County
Jiangsu
China
www.canadianspacompany.com



www.canadianspacompany.com



Canadian Spa Company meets ISO 9001 Standards
When you purchase a hot tub from Canadian Spa Company, the ISO 9001 certification assures world class excellence in manufacturing and customer service. 04/01/16



www.canadianspacompany.com