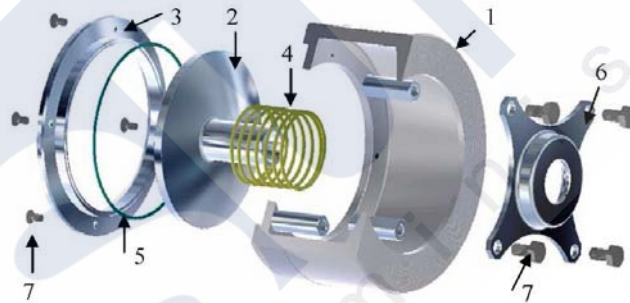
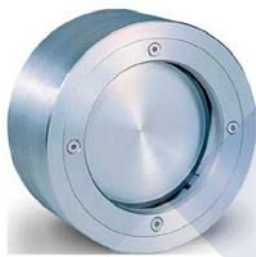


Válvula de Retención tipo wafer a disco.

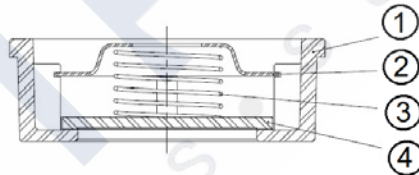
Wafer disk check valve.



- | | |
|--|--|
| <ol style="list-style-type: none"> 1. Válvula de retención a disco tipo wafer. 2. Construcción en Acero Inoxidable AISI 316. 3. Disco en Acero Inoxidable AISI 316. 4. Resorte en Acero Inoxidable AISI 316. 5. Dimensiones reducidas. 6. Montaje entre bridas DIN PN-16/40 y ANSI 150. 7. Instalación Horizontal, Vertical o Inclinada. 8. Longitud entre caras según EN 558-1 S.49. 9. Presión de trabajo máxima 40/25 Kg / cm². 10. Baja pérdida de carga. | <ol style="list-style-type: none"> 1. Wafer check valve (single disk). 2. Made of Stainless Steel AISI 316. 3. Disk made by AISI 316. 4. Spring made by AISI 316. 5. Little dimensions. 6. Assembly between flanges DIN PN-16/40 and ANSI150. 7. Installed with vertical, horizontal or inclined flow. 8. Face to Face according EN 558-1 S.49. 9. Max. Working pressure 40/25 Kg / cm². 10. Low head losses. |
|--|--|



COMPONENTES DESDE DN-15 HASTA DN-100 / PARTS FROM DN-15 UNTIL DN-100

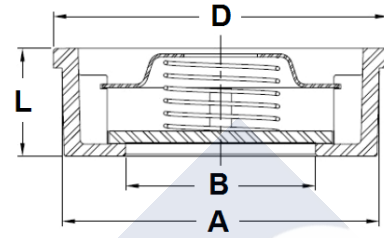


	Denominación/Name	Material	Acabado Superficial/Surface Treatment
1	Cuerpo / Body	Acero Inox AISI 316 / SS 316	Decapado / Shot Blasting + Pickling
2	Tope muelle / Spring stop ring	Acero Inox AISI 316 / SS 316	
3	Muelle / Spring	Acero Inox AISI 316 / SS 316	-----
4	Disco / Disk	Acero Inox AISI 316 / SS 316	Decapado / Shot Blasting + Pickling

COMPONENTES DN-125 Y DN-150 / PARTS OF DN-125 AND DN-150

N°	Denominación/Name	Material	Acabado Superficial/Surface Treatment
1	Cuerpo / Body	Acero Inox AISI 316 / SS 316	Decapado / Shot Blasting + Pickling
2	Disco / Disk	Acero Inox AISI 316 / SS 316	Decapado / Shot Blasting + Pickling
3	Asiento / Seat	Acero Inox AISI 316 / SS 316	
4	Muelle / Spring	Acero Inox AISI 316 / SS 316	
5	O'ring	NBR	
6	Tope muelle / Spring stop ring	Acero Inox AISI 316 / SS 316	
7	Tornillo / Bolt	Acero Inox AISI 304 / SS 304	

DIMENSIONES GENERALES / GENERAL DIMENSIONS



Medida/Size	DN	PN	Dimensiones/Dimensions (mm) D B A L				Peso/Weight (Kg)
1/2"	15	40	39	15	34	16	0,085
3/4"	20	40	46	20	41	19	0,122
1"	25	40	54	25	49	22	0,198
1 1/4"	32	40	70	32	62	28	0,380
1 1/2"	40	40	81	40	71	32	0,520
2 "	50	40	94	48	85	40	0,775
2 1/2 "	65	40	113	62	102	46	1,240
3 "	80	40	132	75	123	50	1,865
4 "	100	40	150	95	140	60	2,650
5 "	125	25	***	120	185	90	6,750
6 "	150	25	***	140	218	105	10,600

DN-15 - DN-100

DN-125 - DN-150

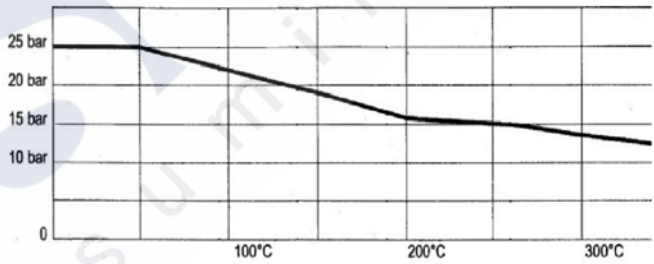
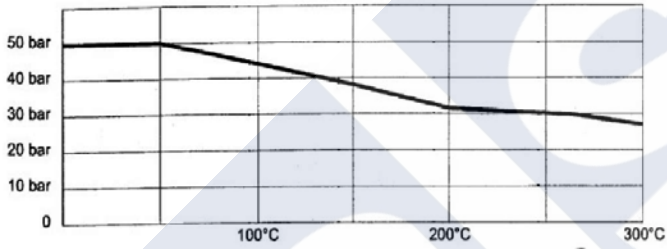


DIAGRAMA DE PERDIDAS DE CARGA / HEAD LOSSES DIAGRAM

