

VÁLVULA DE BOLA CON BRIDAS, HIERRO FUNDIDO

CARACTERÍSTICAS TÉCNICAS:

- Presión de trabajo: PN 16.
- Temperatura de trabajo: 0° a 150° C.
- Bridas según: DIN 2501 (EN 1092-2 PN 16).
- Dist. entre bridas: DIN 3202-1 F18 (EN 558-1 Serie 27).
- Placa ISO 5211.
- Paso total.



COMPONENTES

Cuerpo: Fundición Gris GG 25 (EN-GJL-250)

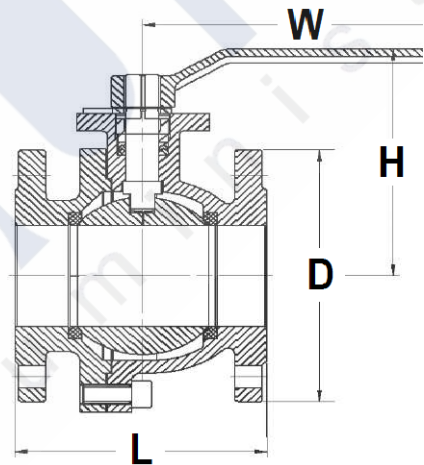
Tapa: Fundición Gris GG 25 (EN-GJL-250)

Bola: Acero Inoxidable AISI 304 Asiento: PTFE

Eje: Acero Inoxidable AISI 304 Junta Cuerpo: PTFE

Empaquetadura: PTFE

Palanca: Fundición Gris GG 25 (EN-GJL-250)



DN	D	L	H	W	n° agujeros	Kg.
	mm	mm	mm	mm	x d mm	Aprox.
15	95	115	86	130	4 x 14	2,6
20	105	120	95	130	4 x 14	3,7
25	115	125	100	160	4 x 14	4,4
32	140	130	105	160	4 x 19	6,6
40	150	140	121	220	4 x 19	8,0
50	165	150	136	250	4 x 19	10,0
65	185	170	161	350	4 x 19	15,5
80	200	180	180	350	8 x 19	20,0
100	220	190	222	400	8 x 19	26,5
125	250	325	260	600	8 x 19	49,5
150	285	350	280	600	8 x 23	66,5
200	340	400	340	700	12 x 23	142,0