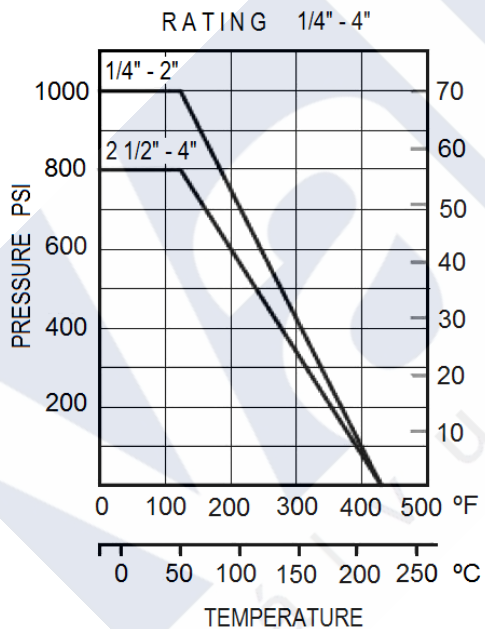
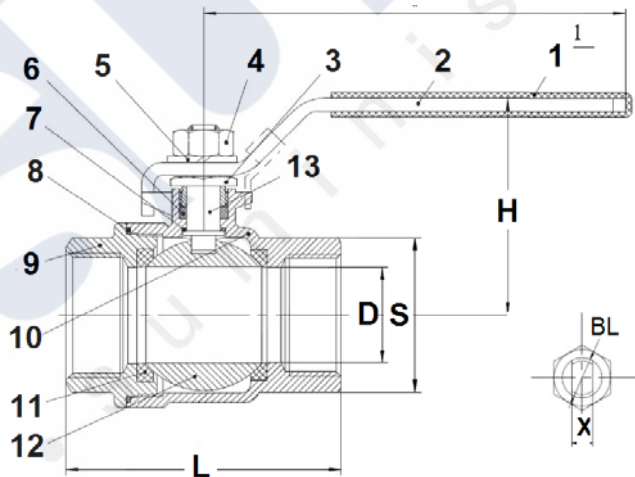


VALVULA DE BOLA INOXIDABLE ROSCADA

N2	PARTE	MATERIAL
1	Cubierta maneta	Plástico
2	Maneta	A-304
3	Tuerca preñe	A-304
4	Tuerca	A-304
5	Arandela	A-304
6	Prensaestopas	PTFE
7	Arandela	PTFE
8	Junta	PTFE
9	Tapa	CF8 (A-316)
10	Cuerpo	CF8 (A-316)
11	Asiento bola	RPTFE
12	Bola	CF8 (A-316)
13	Eje	A-316



DN	D	L	H	W	S	X	BL	Kg
1/4"	11,6	48,5	48	91	19	5	M8	0,188
3/8"	12,5	48,5	48	91	21	5	M8	0,185
1/2"	15	58	52	91	25,5	5	M8	0,270
3/4"	20	64	61	111	31	5,8	M8	0,390
1"	25	77	65	111	37,5	5,8	M8	0,550
1 1/4"	32	90	79	154	46,5	7	M10	1,021
1 1/2"	38	98	83	154	53,5	7	M10	1,132
2"	50	121	97	192	66	8	M10	2,080
2 1/2"	64	145	129	246	82,5	12	M16	4,120
3"	76	166	138	246	97,5	12	M16	5,850

Nota: Todas las medidas son en mm.