

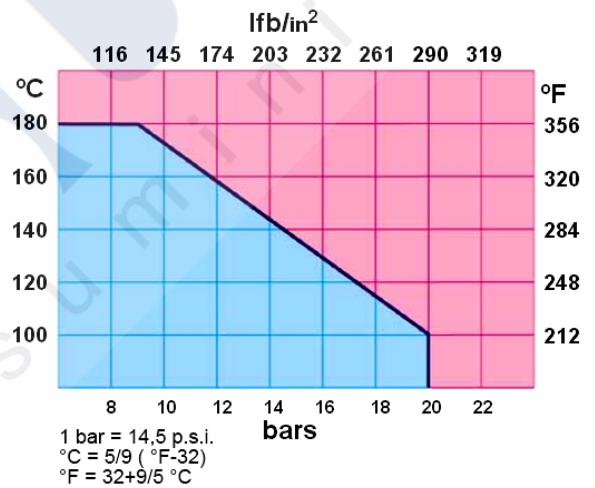
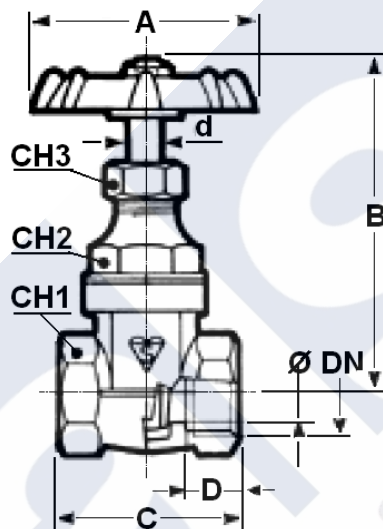
VÁLVULA COMPUERTA LATON ROSCADA PN-20

Fabricada s/norma BS 5154/B – PN16 y EN ISO 9002.
Para servicios de agua, calefacción, aire comprimido, vapor e hidrocarburos.

Materiales	
Cuerpo:	Latón EN12165 CW 617N
Tapa:	Latón EN12165 CW 617N
Husillo:	Latón EN12164 CW 614N
Cuña:	Latón EN12165 CW 617N
Anillo Husillo:	Latón EN12164 CW 614N
Empaquetadura:	NA 1030 Gr
Tuerca prensa:	Latón EN12164 CW 614N
Empaq.prensa:	AF 15/MA
Casquillo prensa:	Latón EN12164 CW 614N
Tuerca volante	Tipo autoblocante
Volante	Aleación Aluminio AL/SI 12



Fig.70BS



DN mm	1/4" 12	3/8" 12	1/2" 15	3/4" 20	1" 25	1 1/4" 32	1 1/2" 40	2" 50	2 1/2" 70	3" 80	4" 100
Grms.	190	180	265	390	535	810	1150	1805	3520	5330	8960
A	50	50	55	60	65	75	80	90	120	140	175
B	71	71	79	96	106	122	139	166	210	247	290
C	40	40	44	48	55	61	65	71	92	98	106
D	11	11	12	13	15	16	19	19	23	25	25
CH1	23	23	27	33	40	50	56	69	85	101	132
CH2	20	20	22	24	26	32	42	52	60	80	110
CH3	17	17	19	21	21	25	25	29	33	37	45
d	7	7	8	8	9	10	11	12	16	17	19