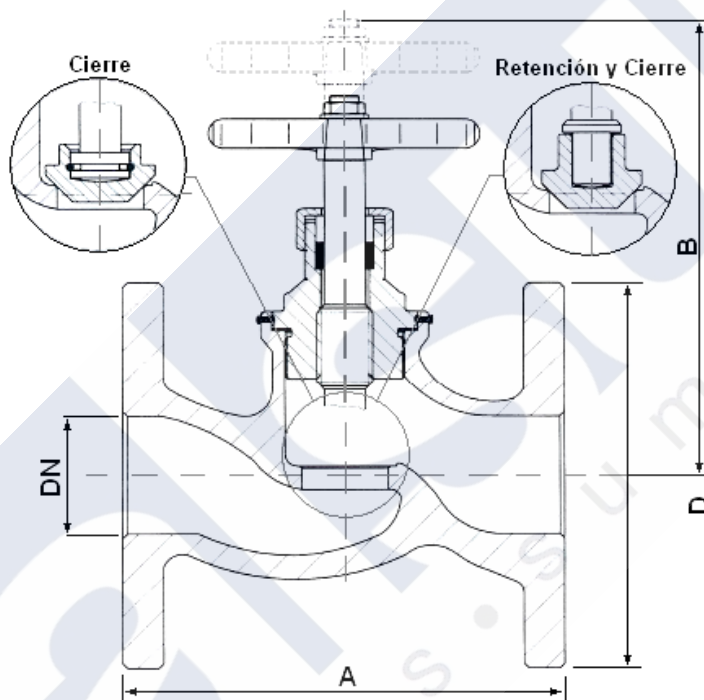


VÁLVULA DE ASIENTO, PASO RECTO, TAPA ROSCADA, EXTREMOS BRIDAS



FIG. 210-TIPO A



MATERIALES:

Bronce
Ac. Inox.

PRESION NOMINAL:

PN- 16
PN- 40

NORMA:

- Retención - Cierre: NAE - 4511516
- Cierre: NAE - 4511416
DIN-86511

DN	A	B Aprox.	D
6	80	97	75
8	80	97	80
10	108	110	90
15	108	110	95
20	117	137	105
25	127	136	115
32	145	148	140
40	162	178	150
50	181	179	165