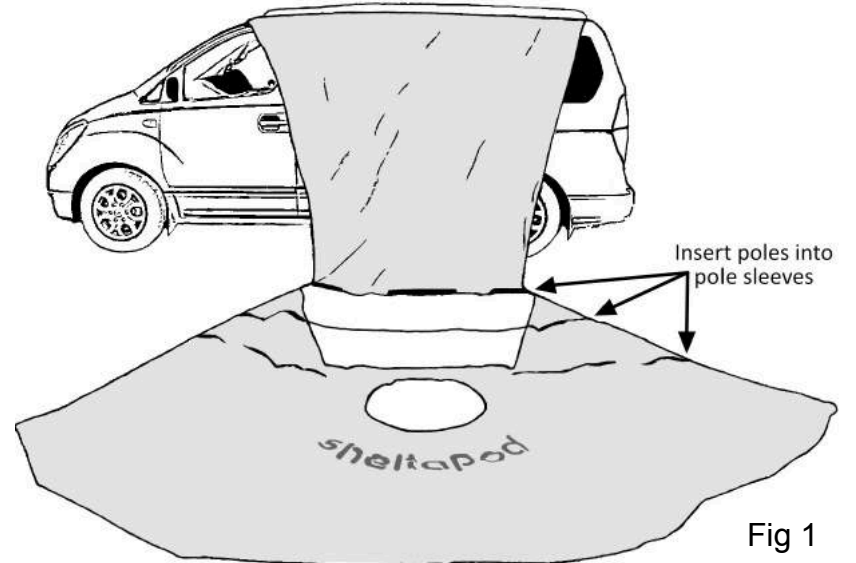


BEFORE USE

If you are using the C Channel method for attaching to your vehicle, we recommend that you paint some seam sealant (ie: Fabsil liquid) onto the white C channel beading strip to protect against leaks. (see 'WHEN IT RAINS' section below).

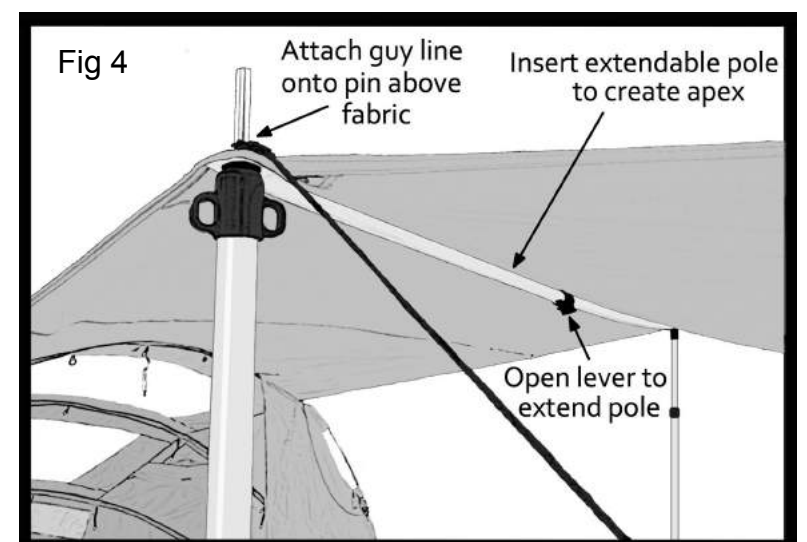
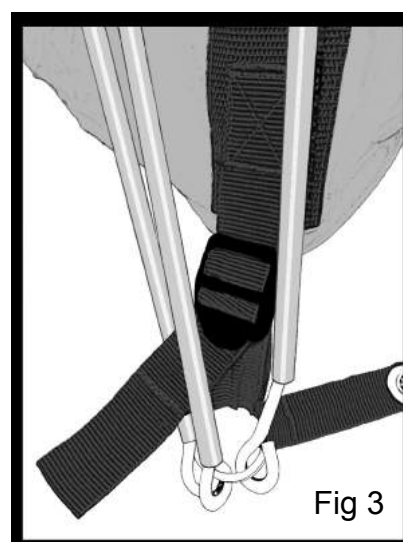
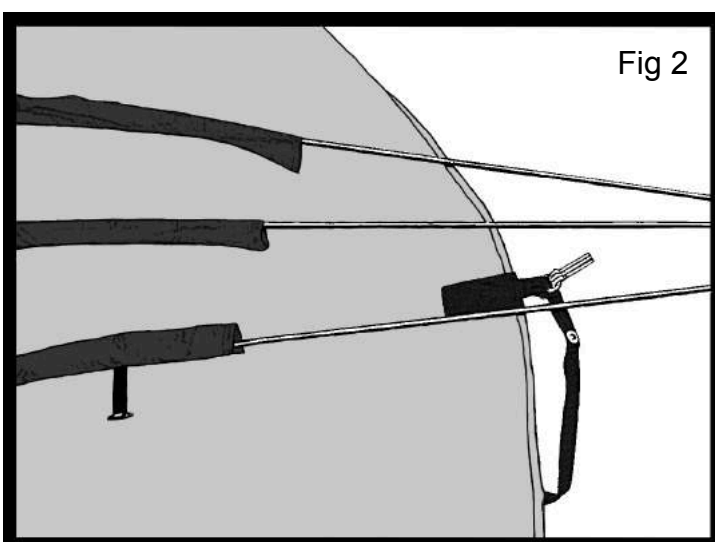
Rainfly First Pitching

1. Ensure that the ground you plan to pitch on is flat and even. Assemble aluminium poles and lay them on the ground.
2. Attach rainfly to the vehicle via the C channel, J rail (gutter), over the top straps, velcro straps or suction clamps and spread the awning out to the side of the vehicle (Fig 1).
3. Insert the three long aluminium poles through the grey coloured pole sleeves on the Pod tent (Fig 2).
4. When all the poles are through to the other side, locate the pole ends on one side into the metal pins (Fig 3). On the opposite side, gather the poles together and push them back into the pole sleeves so that they bend into an arch. Feed the pole sleeve fabric along the pole length as they bend and make taut. Locate pole ends into the metal pins on the opposite side. Tighten the adjustable straps.
5. Allow the Pod tent to form a half dome shape. Pull the Pod tent section away from the vehicle until the sun canopy is taut. Ensure that the fabric is even and the front entrance of the Pod tent is straight and parallel to the vehicle. The curved pole nearest to the vehicle **MUST** be vertically straight to ensure the correct tensioning across the whole Pod tent once fully pegged out.
6. Start pegging out the rainfly starting below the circular window and working around to the sides. Make sure that the fabric tension is even but not too tight. You may have to go around twice to adjust the placement of the tent pegs to make the fabric taut. Peg out the two side panels to provide more stability to the Pod tent (Fig 10).
7. Insert the two telescopic poles vertically into the eyelets located on the sun canopy edges. Next insert the horizontal adjustable cross pole and extend by opening the black lever and pulling out the 16mm pole from inside the 19mm pole. This will allow the pole to lengthen and make the canopy taut (Fig 4). Close the black lever once the fabric is straight. Raise the telescopic poles until an apex is formed in the sun canopy which allows the rain to run off.
8. There are two curtain shades that can be attached to the inside of the Pod tent. Attach by pushing the buckles through the plastic O rings. If you are camping in harsh sunlight we recommend that these be attached outside to protect the PVC window from the damaging UV rays. Using the hooks, attach to the webbing straps on the pole sleeves.
9. To fold the Pod tent back to a simple sun canopy, firstly peg out the two pre-attached guy lines on the pole sleeve so they run away from the vehicle. Gather up and roll the fabric against that pole sleeve. Clip against pole sleeve using the external buckle straps through the internal long elastic O ring straps. Repeat for each section until all the curved poles are gathered together. Make sure to use plenty of guy lines.



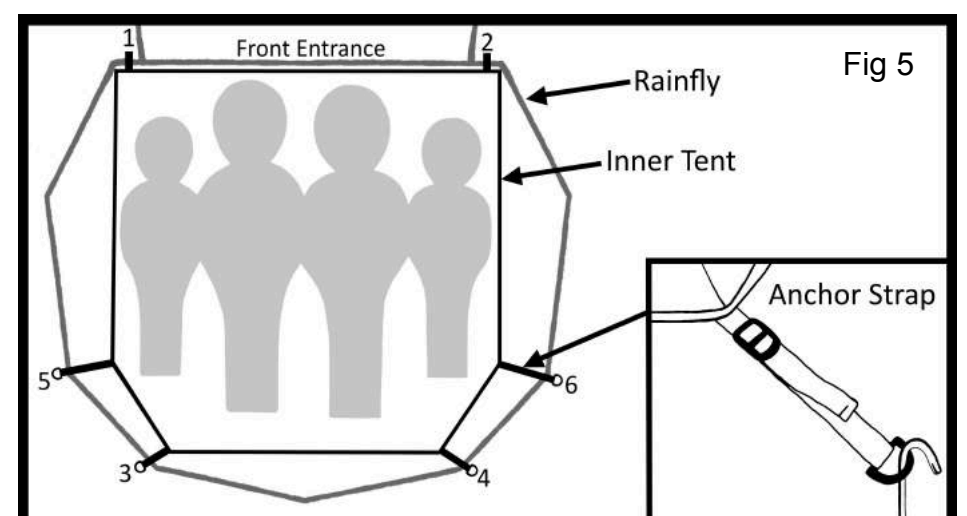
IMPORTANT

Immediately attach guy lines onto the two vertical pole pins and above the fabric (Fig 4) to stop it from dislodging if there is a sudden gust of wind. If this happens the pole may fall against your vehicle and scratch it. Always have a guy line attached to each vertical pole pin during use.



Inner Tent Attachment

1. Lay the inner tent out on the ground inside the rainfly making sure that the zip doors are to the front entrance.
2. Peg out the front corners of the integrated ground sheet making sure they are an even distance from the sides of the rainfly (Fig 5 - Nos 1 & 2). Pull the extended anchor straps from under the rainfly and peg into the ground (Nos 3 & 4). Tighten the anchor strap to tension the groundsheet. Then do the same with the remaining corners (Nos 5 & 6). **WARNING - DO NOT PULL TOO HARD OR YOU MAY RIP THE GROUNDSHEET. LOOSEN THE WEBBING IN THE BUCKLE FIRST BEFORE PEGGING DOWN.**
3. Inside the rainfly, clip the inner tent onto the three pole sleeves by pushing the buckles through the plastic O rings.
4. To store your gear when not using the inner tent, we provide a separate front panel with access zip that can be clipped onto the front entrance in the same way as the inner tent.



There are two mesh panels with curtains in the inner tent. If you need more ventilation, gather up the rainfly section with the circle window and clip it back against the pole sleeve. This also provides shelter if camping in an area with lots of insects but do remember to lower the rainfly if it rains.

GUY LINE POSITIONS DURING STANDARD USE

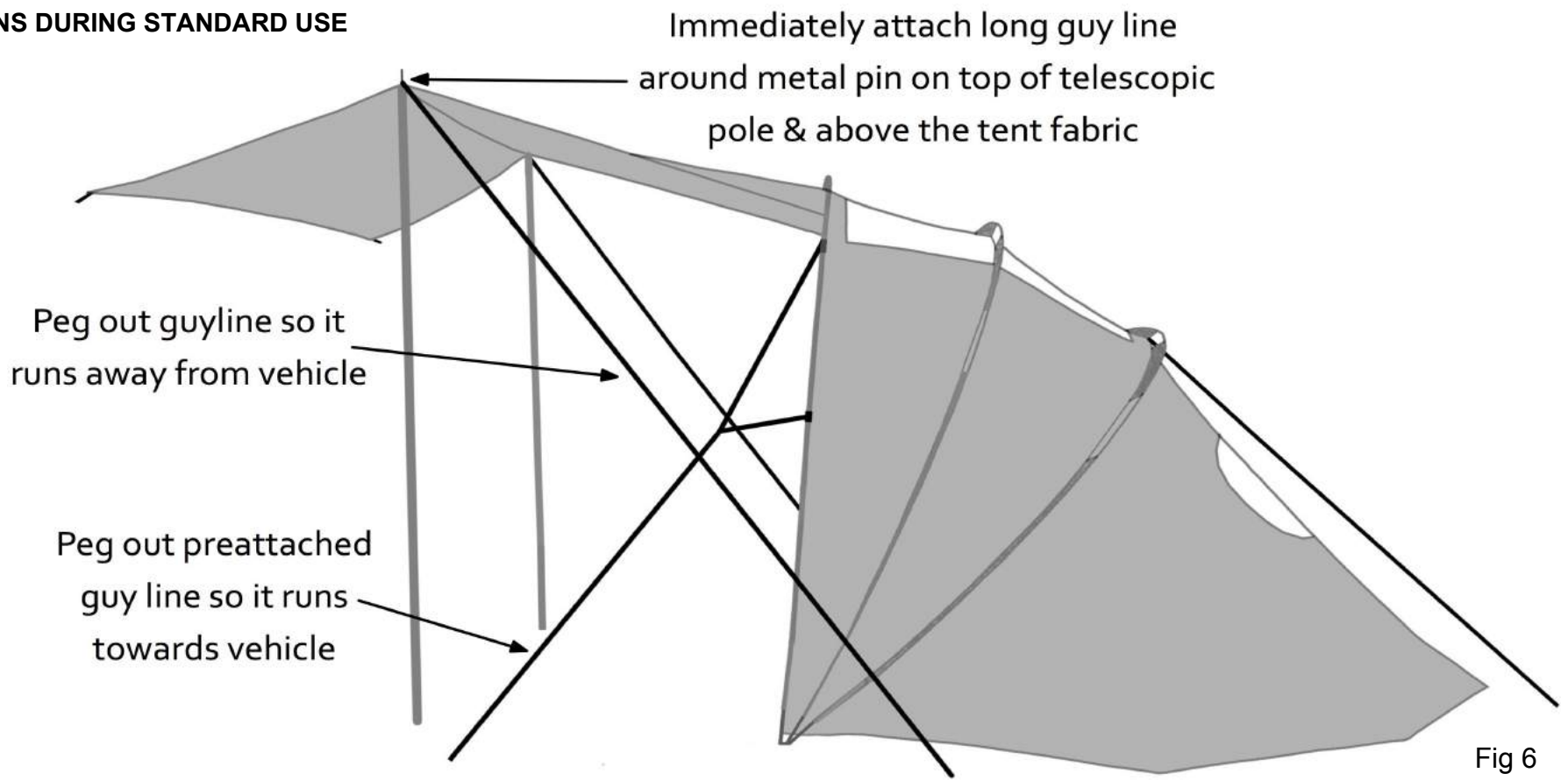


Fig 6

DRIVE AWAY IN SHELTERED LOCATION - PLEASE FOLLOW THE BELOW STEP BY STEP PROCEDURE
 Insert the Front Panel to protect your gear from the weather and prying eyes. **SEE BELOW ADVICE FOR WINDY LOCATIONS**

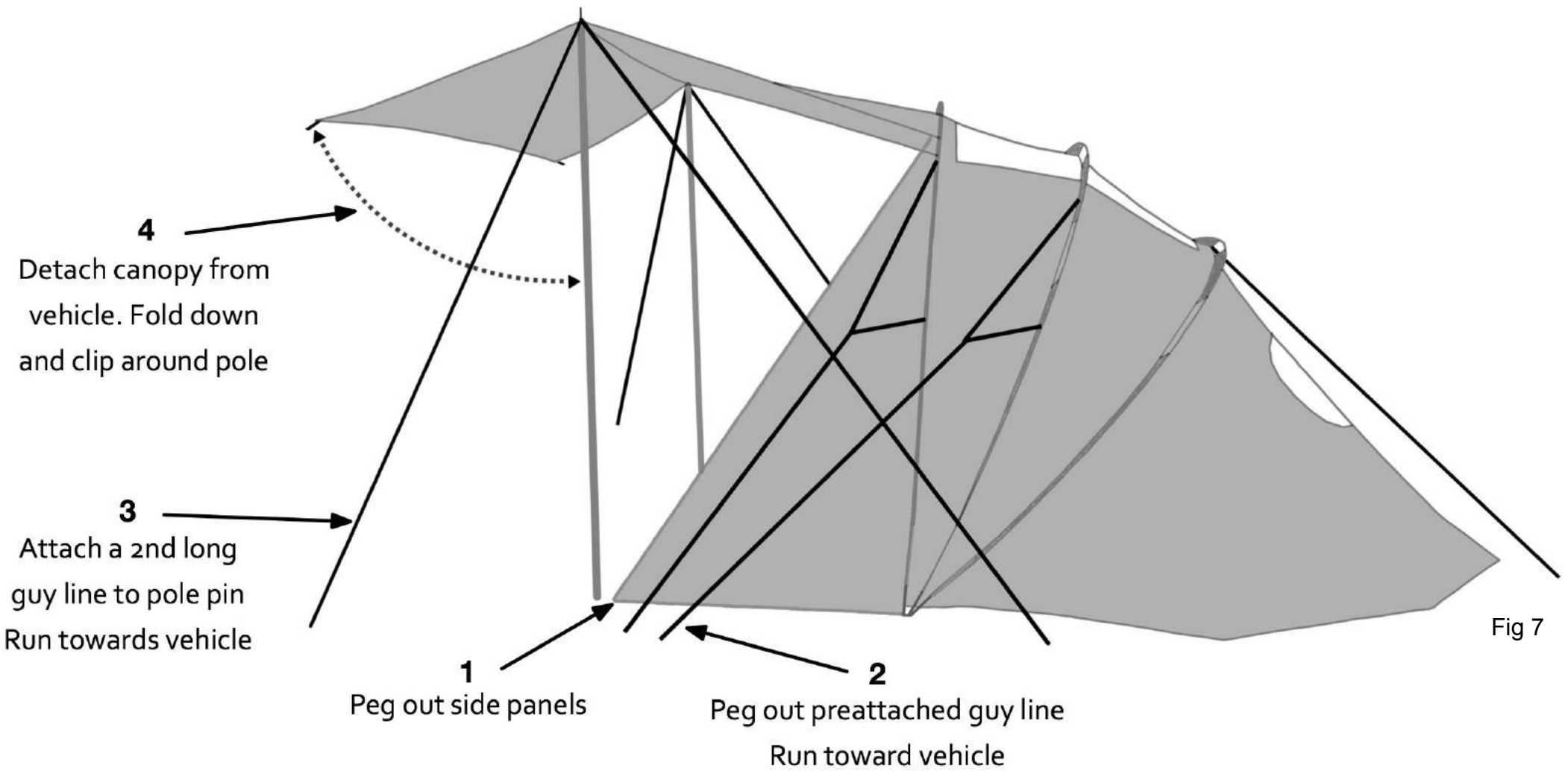


Fig 7

ATTACHING THE PRIVACY PANEL - Fig 8

- A. Slip eyelet in webbing strap onto the metal pole pin on top of telescopic pole.
- B. Attach plastic hook onto webbing strap on the middle pole sleeve.
- C. Wrap velcro straps around the telescopic pole.
- D. Peg the panel into the ground using tent pegs included.

– Return to A and adjust webbing strap until the panel is taut.

– There should be two privacy panels in each sheltaPod bag.

ALSO IN THE BAG IS A SEPARATE GROUND SHEET WHICH IS FOR USE WHEN USING JUST THE RAINFLY RATHER THAN THE INNER TENT

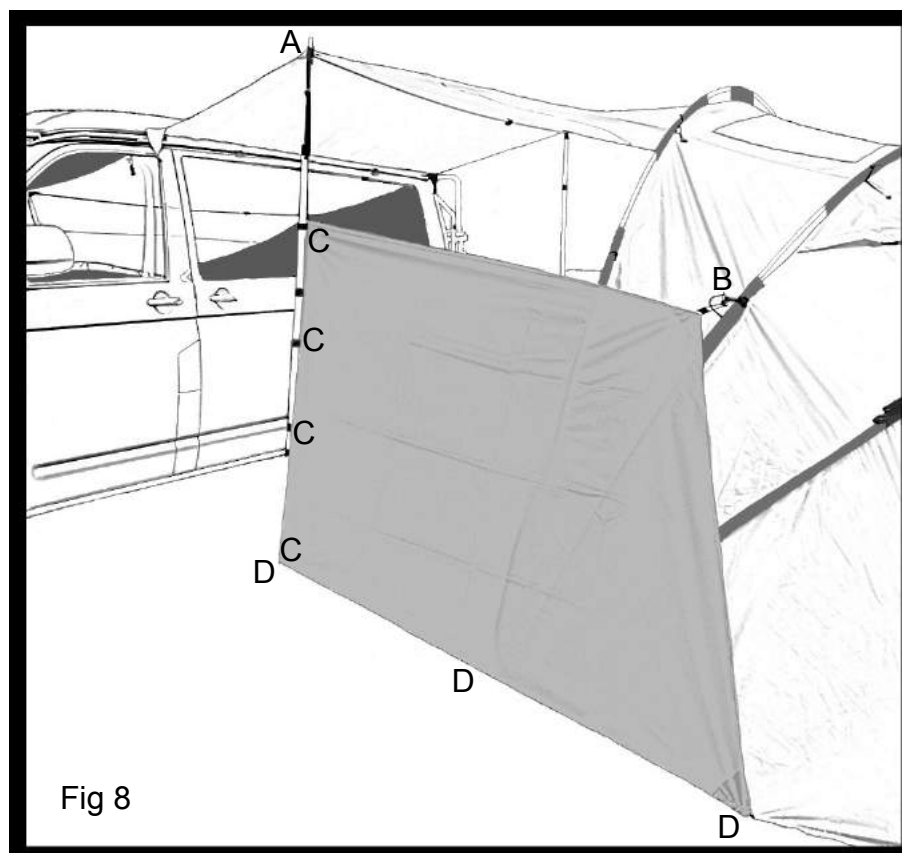


Fig 8

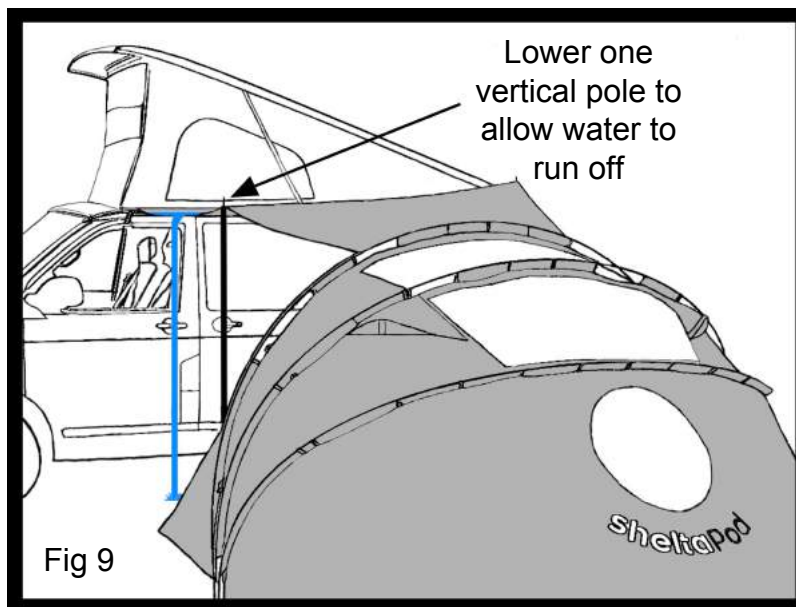
SCAN QR CODE TO WATCH VIDEO ON THE SHELTAPOD DRIVE AWAY PROCEDURE OR GO TO vimeo.com/233314020



WHEN IT RAINS

Peg out the two side panels that are attached to the Pod tent (Fig 10). This helps to direct the rainwater away from the area underneath the canopy. To stop the water from pooling around the vehicle attachment edge, lower one of the vertical poles in the canopy to let the water run off (Fig 9). This will also reduce the chance of leaks above the vehicle doorway. This is more likely to happen if you are using the C channel attachment method.

(see 'BEFORE USE' section above). Make sure to tighten the guy line attached to the vertical pole pin so that it remains taut.



SCAN QR CODE TO WATCH
VIDEO ON HOW TO
SET-UP SHELTAPOD
OR GO TO
vimeo.com/292518159



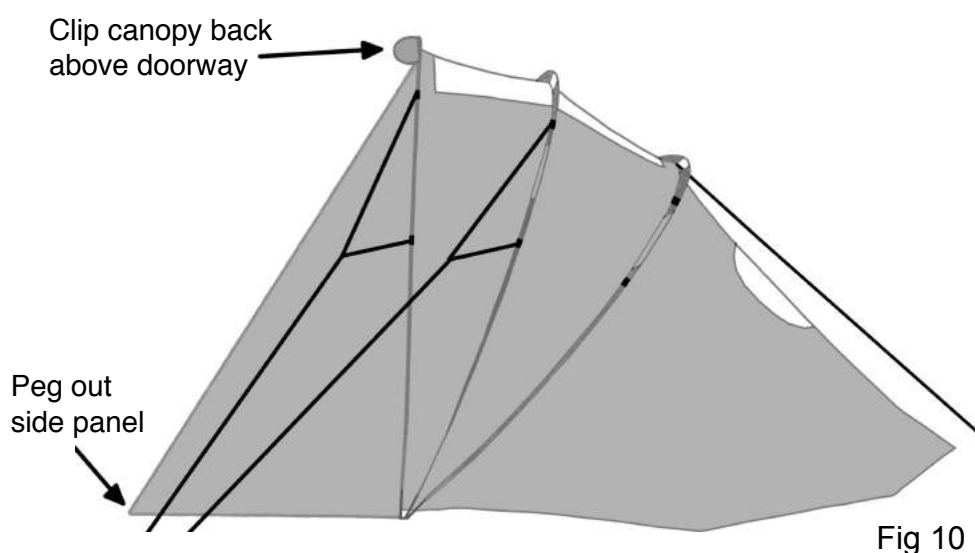
WHEN IT GETS WINDY

The sun canopy can act like a giant sail and flap around. This puts tension on the Pod tent and the area where it attaches to the canopy. If it gets windy, we recommend that you secure the Pod tent with extra guy lines. Peg the guy lines attached to poles sleeve 1 & 2 so that they run towards the vehicle (Fig 10).

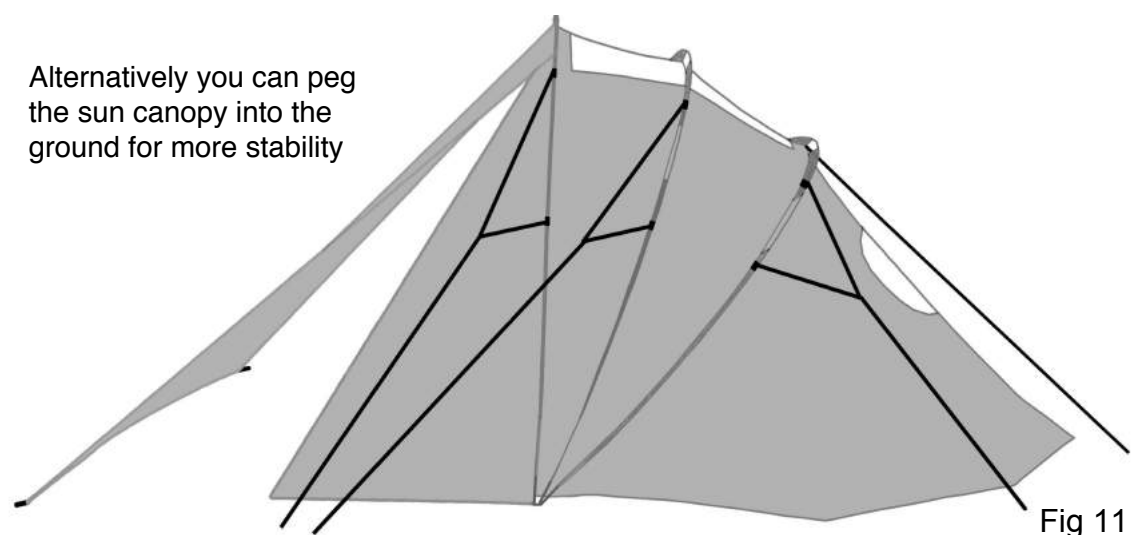
Peg the guy lines on pole sleeve 3 in the opposite direction (Fig 11). Also ensure that the side windbreaker panels are pegged out to provide extra vertical support for the Pod tent. Only detach the sun canopy from the vehicle AFTER you have followed these steps. Remove the vertical and horizontal poles, gather up the material and clip canopy above the Pod tent doorway (Fig 10). Alternatively you can peg the sun canopy into the ground for more stability (Fig 11).

If the weather forecast is for strong winds, especially overnight, we advise that you follow the above procedure as a precautionary measure. However if the winds become too strong we recommend you take the awning down and retreat into the vehicle.

WARNING - DO NOT LEAVE THE SUN CANOPY ATTACHED TO THE VEHICLE IN WINDY WEATHER. IT WILL PUT TOO MUCH STRESS ON THE MATERIAL AND MAY RIP.



Alternatively you can peg the sun canopy into the ground for more stability



Get the most out of your camping trip by having a trial run, putting up and taking down the awning in order to know it before you use it for the first time.

Condensation should not be confused with leakage

Under certain weather conditions, condensation can occur on the inside surfaces of the rainfly. To help prevent this you must increase the ventilation. The condensation will also evaporate once the Pod tent is heated up by the sun. The rainfly is made of waterproof material. To prevent water from seeping through the rainfly avoid touching the inside surface during rainy weather conditions.

If there are any water leaks in the rainfly or gaps in the waterproofing tape, please contact us and we will send you some free seam sealant liquid and tape.

Taking down your awning

Clean the inside groundsheet using dustpan and brush. Remove the inner tent pegs and unclip from the pole sleeves. If necessary, clean the outer groundsheet with a sponge and water. Allow it to dry before packing it away. Remove all poles from the sun canopy. Remove all tent pegs from the Pod and allow the three poles in the pole sleeves of the Pod to lay flat on the ground. Detach the sun canopy from the campervan. Remove the poles from the metal pins and then push the poles out of the pole sleeves making sure not to catch on the material and potentially damaging it. Fold away the poles. When packing away the awning, it must be completely dry to avoid mildew/rotting. When you have folded the awning, measure it with the carry bag to make sure it is not too wide.

Maintenance & Storage

Remove dirt from the awning with a soft sponge and pure water. Never wash the awning in a washing machine and never have it dry cleaned. Even though we have used special waterproof thread for all seams, we recommend that you use a seam sealer or a waterproof spray at regular intervals for all seams around the zips and toggles. These seams are some of the weaker points on the awning as there can be a lot of tension around them. Please note that the tape may come off after prolonged exposure to the sun. If this happens you can repair your awning by removing loose tape and use a seam sealer and waterproof spray to re-seal seams. Be aware that (UV) ultraviolet rays will damage your awning if you expose it to direct sunlight for long periods of time.

Fire and Ventilation Precautions

Caution:

- If using gas or other combustion appliances additional ventilation is required
- Do not place hot appliances near the walls, roof or curtains
- Always observe the safety instructions for these appliances
- Never allow children to play near hot appliances
- Keep exits clear
- Make sure you know the fire precaution arrangements on the site
- Make sure ventilation openings are open all the time to avoid suffocation

Carbon Monoxide can kill. Never use a fuel-burning appliance inside your awning/inner tent. Even a warm barbecue can be lethal



SHELTAPOD INSTRUCTIES VOOR INSTALLATIE

VOOR GEBRUIK

Als u de C Kanaal-methode gebruikt om het te bevestigen aan uw voertuig, raden wij u aan om naadafdichtingsmiddel te gebruiken op de witte C-kanaalbevestigingsstrook om te voorkomen dat er lekken ontstaan.

(zie 'WANNEER HET REGENT' sectie hieronder).

Buitentent Eerste Plaatsing

1. Verzeker u ervan dat de grond die u wilt gebruiken om het op te zetten plat en even is. Monteer aluminiumpalen en leg ze op de grond.

2. Bevestig de buitentent aan het voertuig via het C-kanaal, J-spoor (goot), over de bovenste riemen, klittenbandjes of zuigklemmen en verspreid de luifel naar de kant van het voertuig (Fig. 1).
3. Steek de drie lange aluminiumpalen door de grijs gekleurde paalmouwen op de POD-tent (Fig 2).

4. Wanneer alle palen door naar de andere kant zijn, plaats de paaleinden aan de ene kant in de metalen pennen (Fig. 3). Aan de andere kant, pak de palen samen en duw ze terug in de paalmouwen zodat ze buigen in een boog. Voer de paalmouw doek langs de paallengte als ze buigen en strak worden. Plaats de paaleinden in de metalen pennen aan de andere kant. Draai de verstelbare riemen vast.

5. Laat de POD-tent een halve koepelvorm vormen. Trek de POD-tent sectie weg van het voertuig tot de zonnescherm strak is. Zorg ervoor dat de doek even is en de vooringang van de POD-tent recht is en evenwijdig aan het voertuig. De gebogen paal dichtsbijzijnde van de auto MOET verticaal recht zijn om de juiste spanning te waarborgen over de hele POD-tent, eenmaal volledig uitgestoken.

6. Start met het uitstekken van de buitentent onder het cirkelvormige raam en werk er omheen naar de kanten. Zorg ervoor dat de doekspanning gelijk is, maar niet te strak. Je kan er twee keer omheen gaan om de plaatsing van de pennen van de tent aan te passen om het doek strak te maken. Pin de twee zijpanelen vast om meer stabiliteit aan de POD-tent te bieden (Fig. 10).

7. Steek de twee uitschuifbare palen verticaal in de rijggaten aan de kanten van het zonnescherm. Steek de horizontale verstelbare paal in en verleng het door de zwarte hendel te openen en de 16 mm paal uit de 19 mm paal te trekken. Hierdoor wordt de paal verlengd wat de luifel strak maakt (Fig. 4). Sluit de zwarte hendel zodra het doek recht is. Verhoog de uitschuifbare palen tot er een top in het zonnescherm vormt, waardoor de regen kan weglopen.

8. Er zijn twee gordijn tinten die aan de binnenkant van de POD-tent kunnen worden bevestigd. Bevestig door de gespen door de buitentent te duwen. Als je met fel zonlicht kampeert raden wij u aan dat deze buiten worden bevestigd om het PVC-venster te beschermen tegen de schadelijke UV-stralen. Met behulp van de haken, bevestig het aan geweven banden op de paalmouwen.

9. Om de POD-tent terug naar een simpel zonnescherm te vouwen, richt u eerst op de twee voor bevestigde spanlijnen op de paalmouw, zodat ze weglopen van het voertuig. Verzamel en rol het doek tegen die paalmouw. Klem tegen paalmouw met behulp van de externe gespordels door de interne lange elastische O-riemen. Herhaal voor elke sectie totdat alle gekromde palen samen worden verzameld. Zorg ervoor dat u genoeg spanlijnen gebruikt.

BELANGRIJK

Steek de spanlijnen rechtstreeks aan de twee verticale paalpennen en boven het doek (Fig. 4) om te voorkomen dat het losraakt als er een plotselinge windvlaag is. Als dit gebeurt, kan de paal tegen je auto vallen en het krassen. Zorg er altijd voor om een spanlijn verbonden te hebben met elke verticale paal pen tijdens het gebruik.

Binnentent bijlage

1. Leg de binnentent uitgestrekt op de grond (binnen de buitentent en zorg ervoor dat de rietsdeuren richting naar de vooringang liggen).

2. Leg de voorste hoeken van het geïntegreerde grondzeil zodanig om er zeker van te zijn dat ze op een even afstand van de zijkant van de buitentent liggen (Fig. 5 - nrs. 1 & 2). Trek de verlengde ankerbanden uit onder de buitentent en zet ze in de grond (nrs 3 & 4). Draai de ankerband vast om het grondzeil aan te spannen. Doe vervolgens hetzelfde met de overige hoeken (nrs 5 en 6).

3. Binnenin de buitentent, klem de binnentent aan de drie paalmouwen aan de hand van de gespen door de plastic ringen te duwen.

4. Om uw uitrusting op te slaan wanneer u de binnentent niet gebruikt, bieden we een apart voorpaneel aan met toegangsrits, die op dezelfde manier als de binnentent aan de vooringang kan worden geklemd.

Er zijn twee gaaspanelen met gordijnen in de binnentent. Als u meer ventilatie nodig hebt, kunt u de buitentent met het cirkel raam vastklemmen aan de paalmouw. Dit geeft ook onderdak als u kampeert in een gebied met veel insecten, maar herinner om de buitentent te laten dalen als het regent.

VERBINDEN VAN HET PRIVACYPANEEL - Fig. 8

A. Schuif de rijggaten in geweven banden op de metalen paalpennen bovenop de uitschuifbare paal.

B. Bevestig de plastic haak op de geweven banden aan de middelste paalmouw.

C. Wikkel klittenband rond de uitschuifbare paal.

D. Breng het paneel in de grond met behulp van de bijbehorende tentpennen.

Ga terug naar A en pas de geweven band aan tot het paneel strak is.

Er moeten twee privacy panelen zijn in elke SheltaPod tas.

IN DE TAS IS ER OOK EEN APART GRONDZEIL DIE BESTEMD IS VOOR GEBRUIK WANNEER U LIEVER ALLEEN DE BUITENTENT GEBRUIKT DAN DE BINNENTENT

Haal het maximale uit uw kampeertrip door een proefrit te maken, het op- en afzetten van de luifel om te weten hoe u het moet doen voordat u het voor het eerst gebruikt.

Condensatie mag niet verward worden met lekkage

Onder bepaalde weersomstandigheden kan condensatie op de binnenkant van de buitentent optreden. Om dit te voorkomen moet u de ventilatie verbeteren. De condensatie zal ook verdampen zodra de POD-tent door de zon wordt verwarmd. De buitentent is gemaakt van waterdicht materiaal. Om te voorkomen dat water door de buitentent doorvloeit, vermijd het aanraken van het binnen oppervlak tijdens regenachtige weersomstandigheden.

Als er waterlekken in de tenten of gaten in de waterdichte tape zijn, neem dan contact met ons op en wij sturen u gratis naadafdichtingsmiddel en tape.

Het afbreken van je luifel

Maak het grondzeil aan de binnenkant schoon met behulp van stoffer en blik. Verwijder de binnenste tentpennen en ontkoppel ze van de paalmouwen. Maak indien nodig het buitenzeil met een spons en water schoon. Laat het drogen voordat u het verpakt. Verwijder alle palen van het zonnescherm. Verwijder alle tentpennen uit de POD en laat de drie palen in de paalmouwen van de POD plat liggen op de grond. Maak het zonnescherm van de camper los. Verwijder de palen uit de metalen pennen en druk de palen voorzichtig uit de paalmouwen om er zeker van te zijn dat het materiaal niet beschadigd. Vouw de palen weg. Bij het verpakken van de luifel moet het helemaal droog zijn om schimmel / verrotting te vermijden. Wanneer u de luifel hebt gevouwen, meet het met de draagtas om er zeker van te zijn dat het niet te breed is.

Onderhoud en opslag

Verwijder vuil van de luifel met een zachte spons en zuiver water. Was de luifel nooit in een wasmachine en maak het nooit met behulp van stoom schoon. Hoewel we speciale waterdichte draad voor alle naden hebben gebruikt, raden wij u aan om met een regelmatige tussenpozen een naad- of waterdichte spray te gebruiken voor alle naden rond de ritsen en knevels. Deze naden zijn een paar van de zwakkere punten op de luifel, omdat er veel spanning op hen kan zijn. Houd er rekening mee dat de tape na langdurige blootstelling aan de zon los kan raken. Als dit gebeurt, kunt u uw luifel repareren door de losse tape los te maken en een naadafdichting en waterdichte spray te gebruiken om de naden opnieuw te verzegelen. Wees ervan bewust dat (UV) ultraviolette straling uw luifel beschadigt als u deze gedurende langere tijd blootlegt aan direct zonlicht.

Voorzorgsmaatregelen bij brand en ventilatie

Waarschuwing:

- Bij gebruik van gas of andere verbrandingsapparatuur is extra ventilatie vereist

- Plaats geen warme apparaten in de buurt van de wanden, dak of gordijnen

- Let altijd op de veiligheidsinstructies voor deze apparaten

- Laat nooit kinderen dichtbij hete apparaten spelen

- Houid uitgangen vrij

- Zorg dat u de brandvoorzorgsmaatregelen op de site kent

- Zorg ervoor dat ventilatieopeningen altijd geopend zijn om verstikking te voorkomen

Koolmonoxide kan doden. Gebruik nooit een brandstofbrandend apparaat in uw luifel / binnentent. Zelfs een warme barbecue kan dodelijk zij



INSTRUCTIONS D'INSTALLATION DU SHELTAPOD

AVANT UTILISATION

Si vous utilisez la méthode du canal C pour l'attachement à votre véhicule, nous vous recommandons d'utiliser un mastic d'étanchéité sur la bande de fixation du canal C blanc pour se protéger contre les fuites. (consultez la section «QUAND IL PLEUT» ci-dessous).

Tangage premier du double toit

1. Assurez-vous que le sol sur lequel vous prévoyez de faire l'installation est plat et uniforme. Assemblez des poteaux en aluminium et posez-les sur le sol.

2. Fixez le double toit au véhicule par le rail J (gouttière) du canal C, au-dessus des sangles supérieures, des sangles velcro ou les pinces d'aspiration et étalez l'auvent sur le côté du véhicule (Fig 1).

3. Insérez les trois longues perches en aluminium à travers les douilles polaires de couleur grise sur la tente du Pod (Fig 2).

4. Lorsque tous les pôles sont de l'autre côté, localisez les extrémités des pôles d'un côté dans les broches métalliques (Fig 3). De l'autre côté, rassemblez les poteaux et repoussez-les dans les manchons des poteaux afin qu'ils puissent se plier dans une arche. Alimenter le tissu du manchon de poteau le long de la longueur de poteau comme ils se plient et rendre tendu. Repérez les extrémités des pôles dans les broches métalliques du côté opposé. Serrez les sangles réglables.

5. Laissez la tente Pod former une forme de demi-dôme. Tirez la section Pod tente de loin du véhicule jusqu'à ce que la canopée du soleil est tendue. Assurez-vous que le tissu est uniforme et que l'entrée avant de la tente Pod est droite et parallèle au véhicule. Le poteau incurvé le plus proche du véhicule DOIT être verticalement droit afin d'assurer la bonne tension sur toute la tente du Pod une fois qu'il est complètement arrimé.

6. Commencez à tailler le double toit en commençant sous la fenêtre circulaire et en travaillant sur les côtés. Assurez-vous que la tension du tissu est uniforme mais pas trop serrée. Vous devrez peut-être vous déplacer deux fois pour ajuster l'emplacement des piquets de tente pour rendre le tissu tendu. Fixez les deux panneaux latéraux pour fournir plus de stabilité à la tente Pod (Fig 10).

7. Insérez les deux montants télescopiques verticalement dans les œillets situés sur les bords de la arrière. Insérez le poteau réglable horizontal et étendez-le en ouvrant le levier noir et en tirant le poteau de 16 mm de l'intérieur du poteau de 19 mm. Cela permettra au poteau de s'allonger et de rendre la canopée tendue (Fig 4). Fermez le levier noir une fois que le tissu est droit. Soulever les poteaux télescopiques jusqu'à ce qu'un sommet soit formé dans la arrière qui permet à la pluie de s'écouler.

8. Deux stores peuvent être fixés à l'intérieur de la tente Pod. Attachez en poussant les boucles à travers les joints toriques en plastique. Si vous faites du camping sous un soleil intense, nous vous recommandons de les fixer à l'extérieur pour protéger la fenêtre en PVC contre les rayons UV nocifs. À l'aide des crochets, fixez les sangles sur les manchons de poteau.

9. Pour plier la tente Pod sur un simple pare-soleil, commencez par tailler les deux haubans pré-attachés sur le manchon de poteau pour qu'ils fuient du véhicule. Ramassez et roulez le tissu contre ce manchon de poteau. Attachez contre le manchon de poteau en utilisant les courroies de boucle externes à travers les longues sangles élastiques internes. Répétez pour chaque section jusqu'à ce que tous les poteaux incurvés soient rassemblés. Assurez-vous d'utiliser beaucoup de haubans.

IMPORTANT

Attachez immédiatement les haubans sur les deux pôles verticaux et au-dessus du tissu (Fig 4) pour l'empêcher de se dégager s'il y a un coup de vent soudain. Si cela se produit, le poteau peut tomber contre votre véhicule et le rayer. Toujours avoir une ligne de mec attachée à chaque broche de poteau vertical pendant l'utilisation.

Fixation de la tente intérieure

1. Posez la tente intérieure sur le sol à l'intérieur de la moustiquaire en veillant à ce que les portes soient à l'avant.

2. Repoussez les coins avant de la plaque de sol intégrée en veillant à ce qu'ils soient à égale distance des côtés de la moustiquaire (Fig 5 - nos 1 et 2). Tirez les sangles d'ancrage étendues sous le parasol et piquez dans le sol (nos 3 et 4). Serrer la sangle d'ancrage pour tendre le tapis de sol. Alors fais la même chose avec les coins restants (nos 5 et 6).

3. À l'intérieur du double toit, attachez la tente intérieure sur les trois manches polaires en poussant les boucles à travers les joints toriques en plastique.

4. Pour ranger votre équipement lorsque vous n'utilisez pas la tente intérieure, nous fournissons un panneau avant séparé avec glissière d'accès, qui peut être fixé sur l'entrée avant de la même manière que la tente intérieure.

Il y a deux panneaux à maille avec des rideaux dans la tente intérieure. Si vous avez besoin de plus d'aération, ramassez la section de mouche avec la fenêtre circulaire et attachez-la contre la douille de poteau. Cela fournit également un abri si vous camper dans une zone avec beaucoup d'insectes, mais n'oubliez pas d'abaisser la mouche de pluie s'il pleut.

FIXATION DU PANNEAU DE DISCRETION - Fig 8

A. Glissez l'œillet dans la sangle de filet sur l'axe de poteau métallique sur le dessus du poteau télescopique.

B. Fixez le crochet en plastique sur la sangle de filet sur le manchon de poteau du milieu.

C. Enroulez les bandes velcro autour du poteau télescopique.

D. Poussez le panneau dans le sol en utilisant des piquets de tente inclus.

Revenez à A et réglez la sangle jusqu'à ce que le panneau soit tendu. Il devrait y avoir deux panneaux de discrétion dans chaque sac sheltaPod.

AUSSI DANS LE SAC SE TROUVE UNE FEUILLE DE TERRAIN DISTINCTE QUI EST À UTILISER EN UTILISANT SEULEMENT LE DOUBLE TOIT PLUTÔT QUE LA TENTE INTÉRIEURE

Profitez au plus de votre voyage de camping en effectuant un essai, en installant et démontant l'auvent afin de le connaître avant de l'utiliser pour la première fois.

La condensation ne doit pas être confondue avec des fuites

Dans certaines conditions météorologiques, de la condensation peut se produire sur les surfaces intérieures de l'insecte. Pour aider à prévenir cela, vous devez augmenter la ventilation. La condensation s'évapore également une fois que la tente Pod est chauffée par le soleil. Le double toit est faite de matériau imperméable. Pour éviter que de l'eau ne s'infiltre dans la rainette, évitez de toucher la surface intérieure par temps pluvieux.

S'il y a des fuites d'eau dans la mouche de pluie ou des fentes dans le ruban d'étanchéité, veuillez nous contacter et nous vous enverrons du scellant liquide et du ruban adhésif.

Démonter votre auvent

Nettoyer le tapis de sol à l'aide d'une pelle et d'une brosse. Retirez les piquets de tente intérieurs et enlevez le des douilles de poteau. Si nécessaire, nettoyez le tapis de sol avec une éponge et de l'eau. Laisser sécher avant de l'emballer. Retirez tous les poteaux de la canopée. Retirez toutes les piquets de tente du Pod et laissez les trois pôles dans les douilles de poteau du Pod poser à plat sur le sol. Détachez la arrière du camping-car. Retirez les pôles des broches métalliques, puis poussez les pôles hors des manches polaires en veillant à ne pas attraper sur le matériel et potentiellement l'endommager. Replier les pôles. Lors de l'emballage de l'auvent, il doit être complètement sec pour éviter la moisissure / pourriture. Lorsque vous avez plié l'auvent, mesurez-le avec le sac de transport pour vous assurer qu'il n'est pas trop large.

Maintenance et stockage

Enlever la saleté de l'auvent avec une éponge douce et de l'eau pure. Ne jamais laver l'auvent dans une machine à laver et ne jamais le faire nettoyer à sec. Bien que nous ayons utilisé un fil imperméable spécial pour toutes les coutures, nous vous recommandons d'utiliser un scellant à coutures ou un vaporisateur imperméable à intervalles réguliers pour toutes les coutures autour des zips et des bascules. Ces coutures sont quelques-uns des points les plus faibles sur le store car il peut y avoir beaucoup de tension autour d'eux. S'il vous plaît noter que la bande peut se détacher après une exposition prolongée au soleil. Si cela se produit, vous pouvez réparer votre auvent en enlevant le ruban adhésif et en utilisant un scellant à joints et un vaporisateur imperméable pour refermer les joints. Sachez que les rayons ultraviolets (UV) endommageront votre auvent si vous l'exposez à la lumière directe du soleil pendant de longues périodes.

Précautions d'incendie et de ventilation

Attention:

- En cas d'utilisation de gaz ou d'autres appareils de combustion, une ventilation supplémentaire est nécessaire

- Ne placez pas d'appareils chauds près des murs, du toit ou des rideaux

- Respectez toujours les consignes de sécurité de ces appareils

- Ne laissez jamais les enfants jouer près d'appareils chauds

- Gardez les sorties claires

- Assurez-vous de connaître les dispositions de précaution contre les incendies sur le site

- Assurez-vous que les ouvertures de ventilation sont ouvertes tout le temps pour éviter la suffocation

Le monoxyde de carbone peut tuer. N'utilisez jamais un appareil à combustion de combustible à l'intérieur de votre auvent / tente intérieure. Même un barbecue chaud peut être mortel.



CONFIGURACIÓN DE INSTRUCCIONES DEL SHELTAPOD

ANTES DE UTILIZAR

Si está utilizando el método de canal C para fijarlo a su vehículo, le recomendamos que utilice un sellador de costura en la tira de fijación blanca del canal C para protegerlo contra fugas. (vea la sección 'CUANDO LLUEVE' a continuación).

Primera instalación del Toldo impermeable

1. Asegúrese de que el suelo en el que planea colocar el toldo esté plano y uniforme. Monte los postes de aluminio y póngalos en el suelo.

2. Conecte el Toldo impermeable al vehículo a través del canal C y el riel J (canalón), sobre las correas superiores y las correas de velcro o abrazaderas de succión y extienda el toldo hacia el lado del vehículo (Fig. 1).

3. Introduzca los tres postes largos de aluminio a través de los postes de color gris en la tienda como se indica en la figura (Fig. 2).

4. Cuando todos los polos pasen hacia el otro lado, ubique los extremos de éstos en un lado de los pasadores metálicos (Fig. 3). En el lado opuesto, debe juntar los polos y empujarlos hacia atrás para que queden en las mangas con el fin de que se doblen como un arco. Alimente el tejido de la manga del poste a lo largo de la longitud del poste mientras se doblan y hacen tensión. Ubique los extremos de los polos en los pasadores de metal en el lado opuesto. Apriete las correas ajustables.

5. Permita que la carpa del Pod adopte una forma de cúpula de curva media. Tire de la sección de la tienda de campaña del vehículo hasta que la cubierta esté tensa. Asegúrese de que el tejido esté estirado homogéneamente y que la entrada frontal de la tienda esté recta y paralela al vehículo. El polo curvado más cercano al vehículo DEBE estar verticalmente recto para asegurar la tensión adecuada en toda la carpa una vez que esté totalmente ajustado.

6. Comience a fijar el Toldo Impermeable hacia fuera, comenzando debajo de la ventana circular y siga en ese sentido alrededor de los lados. Asegúrese de que la tensión de la tela sea uniforme pero no demasiado apretada. Puede que tenga que ir alrededor de dos veces para ajustar la colocación de las clavijas de la tienda para hacer que la tela se tense. Saque los dos paneles laterales para proporcionar más estabilidad a la carpa (Fig. 10).

7. Inserte los dos polos telescópicos verticalmente en los agujeros ubicados en los bordes del toldo. Inserte el poste ajustable horizontal y extiéndalo abriendo la palanca negra y sacando el poste de 16mm del interior del poste de 19mm. Esto permitirá que el poste se alargue y tense el toldo (Fig. 4). Cierre la palanca negra una vez que la tela esté recta. Levante los extremos telescópicos hasta que se forme una cumbre en la cubierta solar, lo que permitirá que la lluvia se escurra.

8. Hay dos tonos de cortina que se pueden unir al interior de la tienda Pod. Sujételos empujando las hebillas a través de los anillos de plástico. Si está acampando donde existe una luz solar incómoda, recomendamos que se adjunten al exterior para proteger la ventana de PVC de los dañinos rayos UV. Usando los ganchos, conéctelos a las tiras de las correas en las mangas del poste.

9. Para doblar el toldo de nuevo a un toldo simple para el sol, en primer lugar extraiga las dos líneas pre-atadas en la manga del poste para poder separar el toldo del vehículo. Recoja y ruede la tela contra esa manga del poste. Sujete el mango del poste utilizando las correas de hebilla externas a través de las correas internas de anillas largas elásticas. Repita este procedimiento para cada sección hasta que todos los polos curvos se junten. Asegúrese de desatar todas las cuerdas tensoras.

IMPORTANTE

Fije inmediatamente las cuerdas tensoras en los dos pernos verticales del poste y encima de la tela (Fig 4) para evitar que se dañe si hay una ráfaga repentina del viento. Si esto sucede, el poste puede caer contra su vehículo y rayarlo. Siempre tenga una cuerda tensora conectada a cada perno vertical durante su uso.

Accesorio para Tienda Interior

1. Coloque la tienda interior hacia fuera en el suelo dentro del toldo impermeable asegurándose de que las puertas de la cremallera estén en la entrada delantera.

2. Retire las esquinas delanteras del piso integrado, asegurándose de que estén a una distancia uniforme de los lados del toldo (Fig. 5 - nos 1 y 2). Tire de las correas de anclaje extendidas de debajo del toldo y la clavija en el suelo (nos 3 y 4). Apriete la correa de anclaje para tensar el piso. A continuación, haga lo mismo con las esquinas restantes (nos 5 y 6).

3. Dentro del toldo impermeable, sujete la carpa interior a las mangas de tres polos empujando las hebillas a través de los anillos de plástico.

4. Para guardar su equipo cuando no use la carpa interior, ya que proporcionamos un panel frontal separado con cremallera de acceso, que se puede sujetar a la entrada frontal de la misma manera que la carpa interna.

Hay dos paneles de malla con cortinas en la tienda interior. Si necesita más ventilación, ubique la sección del toldo que tenga la ventana del círculo y colóquela contra el mango del poste. Esto también proporciona refugio si se acampa en un área con muchos insectos, pero recuerde bajar el toldo como se indicó previamente si llueve.

COLOCACIÓN DEL PANEL DE PRIVACIDAD - Figura 8

A. Deslice la hendedura de la correa en el perno del poste de metal en la parte superior del poste telescópico.

B. Conecte el gancho de plástico a la correa en la abrazadera de la manga del polo central.

C. Envuelva las correas de velcro alrededor del poste telescópico.

D. Ajuste el panel en el suelo utilizando las clavijas de la tienda incluidas en este paquete.

Regrese a la figura A y ajuste la correa hasta que el panel esté tenso. Debe haber dos paneles de privacidad en cada bolsa de sheltaPod.

TAMBIÉN EN LA BOLSA HAY UN PISO ADICIONAL QUE SE PUEDE UTILIZAR CUANDO SE UTILIZA EL TOLDO IMPERMEABLE EN VEZ DE LA CARPA INTERIOR.

Aproveche al máximo su viaje de campamento haciendo una prueba, poniendo y quitando el toldo para saber cómo funciona antes de usarlo por primera vez.

La condensation no debe confundirse con las fugas

Bajo ciertas condiciones climáticas, la condensación puede ocurrir en las superficies interiores del toldo impermeable RAINFLY. Para ayudar a evitar esto, debe aumentar la ventilación. La condensación también se evaporará una vez que la tienda Pod se caliente por la acción del sol. El Toldo está hecho de material impermeable. Para evitar que el agua se filtre a través de éste, evite tocar la superficie interior durante las condiciones climáticas lluviosas.

Si hay filtraciones de agua en el toldo o ciertas lagunas en la cinta impermeabilizante, comuníquese con nosotros y le enviaremos un poco de líquido sellante y cinta adhesiva.

Sacando el toldo

Limpie el piso interior con pala y cepillo. Retire las clavijas de la tienda interior y suelte las mangas del poste. Si es necesario, limpie la capa exterior con una esponja y agua. Deje que se seque antes de guardarlo. Retire todas las astas de la carpa. Retire todas las clavijas de la tienda y permita que los tres palos de los tubos salgan del suelo. Separe el toldo de la cuerda donde estaba. Retire los extremos de los pasadores de metal y luego empuje los polos hacia afuera de los mangos de los polos, asegurándose de que no quede material que pueda dañarlo. Doble los postes. Al empacar el toldo, debe estar completamente seco para evitar el moho / pudrición. Cuando haya doblado el toldo, mídalo con la bolsa de transporte para asegurarse de que no sea demasiado ancho.

Mantenimiento y almacenamiento

Retire la suciedad del toldo con una esponja suave y agua pura. Nunca lave el toldo en una lavadora y nunca lo limpie en seco. A pesar de que hemos utilizado una rosca impermeable especial para todas las costuras, le recomendamos usar un sellador de costura o un spray impermeable para limpiarlo en intervalos regulares, aplicando esto para todas las costuras alrededor de las cremalleras y sujetadores. Estas costuras son algunos de los puntos más débiles en el toldo, ya que puede haber mucha tensión a su alrededor. Tenga en cuenta que la cinta puede desprenderse después de estar en exposición prolongada al sol. Si esto sucede, puede reparar su toldo eliminando la cinta suelta y usando un sellador de costura o un spray impermeable para volver a sellar las costuras. Tenga en cuenta que los rayos ultravioleta (UV) dañarán su toldo si usted lo expone a la luz solar directa durante largos periodos de tiempo.

Precauciones de incendio y ventilación

Precaución:

— Si se usa gas u otros dispositivos de combustión, el toldo requiere de ventilación adicional

— No coloque aparatos calientes cerca de las paredes, el techo o las cortinas del toldo

— Observe siempre las instrucciones de seguridad para estos artefactos.

— Nunca permita que los niños jueguen cerca de electrodomésticos calientes.

— Mantenga las salidas despejadas

— Asegúrese de conocer todas las precauciones contra incendios en el sitio

— Asegúrese de que las aberturas de ventilación estén abiertas todo el tiempo para evitar asfixia

El monóxido de carbono puede matar. Nunca utilice un aparato de combustión dentro de su toldo / tienda interior. Incluso una parrilla caliente puede ser letal para las personas.