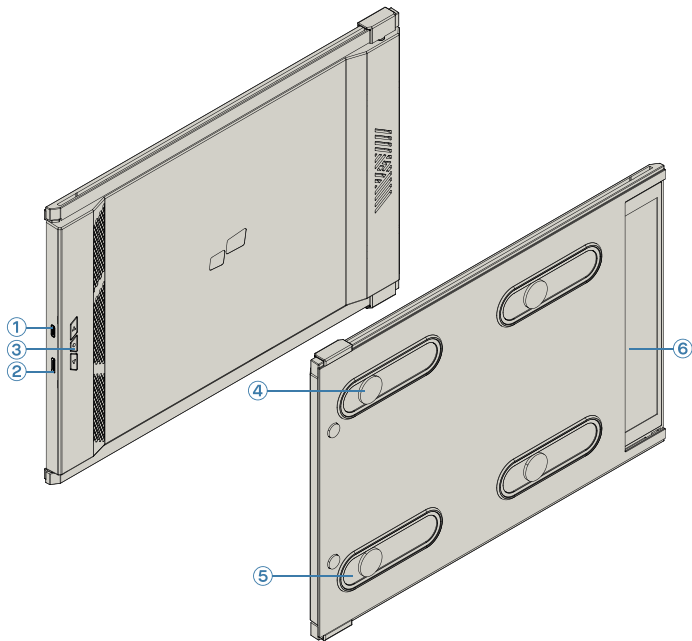


1.1 Monitor & Zubehör

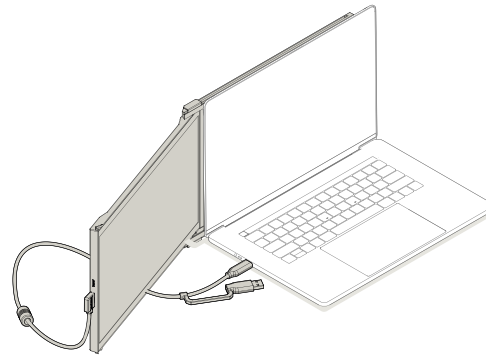
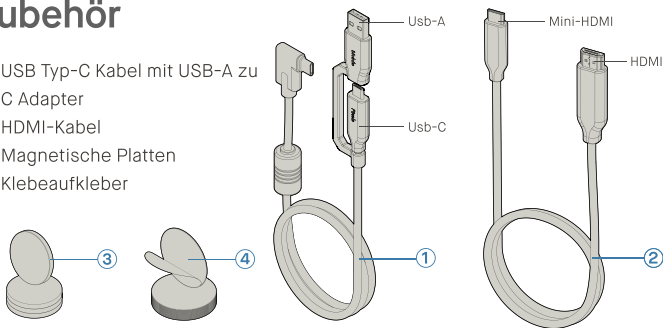


Duex Max DS

- ① USB Typ-C Anschluss
- ② Mini-HDMI-Anschluss
- ③ Menü-Tasten
- ④ Magnetische Platten
- ⑤ Metallische Platten
- ⑥ Bildschirm

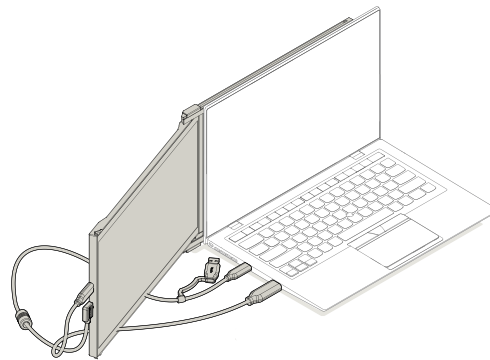
Zubehör

- ① USB Typ-C Kabel mit USB-A zu C Adapter
- ② HDMI-Kabel
- ③ Magnetische Platten
- ④ Klebeaufkleber



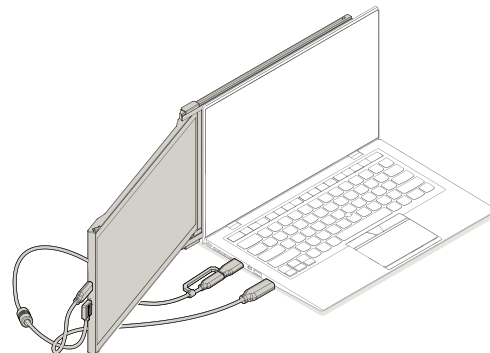
Verbindungsoptionen
Nur USB-C zu C Kabel verwenden

Hinweis: Für Laptops mit USB-C-Anschluss und DP ALT-Modus



Verwendung eines USB-C-zu-C-Kabels mit einem HDMI-Kabel

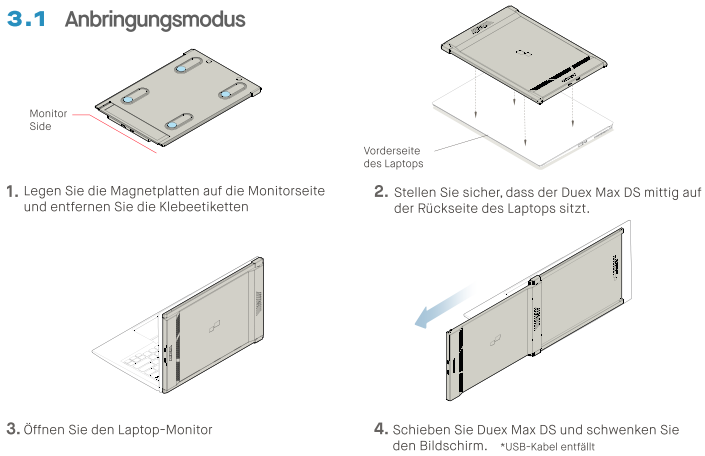
Hinweis: Für Laptops mit USB-C-Anschluss ohne DP ALT-Modus



Verwendung von USB-C auf C-Kabel und Typ-A-Adapter mit HDMI-Kabel

Hinweis: Für Laptops mit USB-A- und HDMI-Anschluss

3.1 Anbringungsmodus



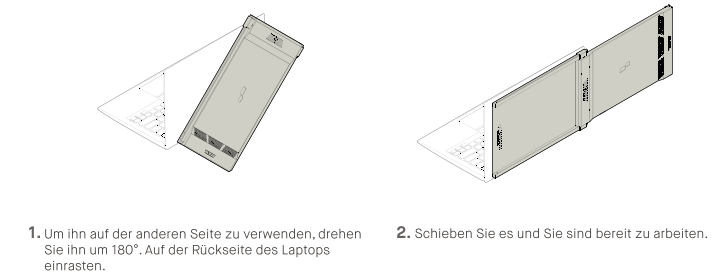
1. Legen Sie die Magnetplatten auf die Monitorseite und entfernen Sie die Klebeetiketten

2. Stellen Sie sicher, dass der Duex Max DS mittig auf der Rückseite des Laptops sitzt.

3. Öffnen Sie den Laptop-Monitor

4. Schieben Sie Duex Max DS und schwenken Sie den Bildschirm. *USB-Kabel entfällt

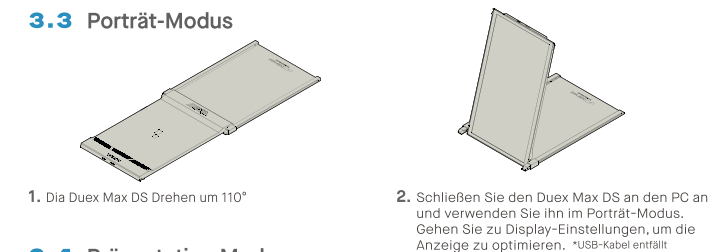
3.2 Gedrehter Monitor



1. Um ihn auf der anderen Seite zu verwenden, drehen Sie ihn um 180°. Auf der Rückseite des Laptops einrasten.

2. Schieben Sie es und Sie sind bereit zu arbeiten.

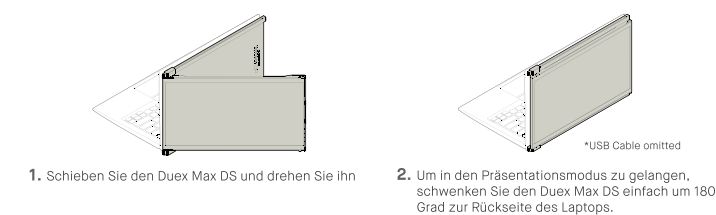
3.3 Porträt-Modus



1. Die Duex Max DS Drehen um 110°

2. Schließen Sie den Duex Max DS an den PC an und verwenden Sie ihn im Porträt-Modus. Gehen Sie zu Display-Einstellungen, um die Anzeige zu optimieren. *USB-Kabel entfällt

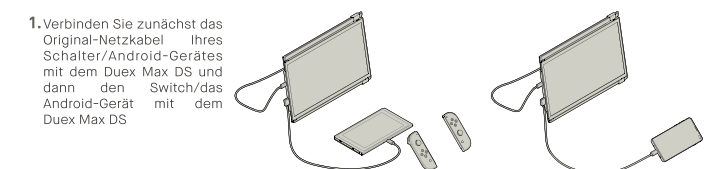
3.4 Präsentation Modus



1. Schieben Sie den Duex Max DS und drehen Sie ihn

2. Um in den Präsentationsmodus zu gelangen, schwenken Sie den Duex Max DS einfach um 180 Grad zur Rückseite des Laptops. *USB Cable omitted

3.5 Nintendo Switcher & Android-Modus Duex Max DS Nur



1. Verbinden Sie zunächst das Original-Netzkabel Ihres Switcher/Android-Gerätes mit dem Duex Max DS und dann den Switch/das Android-Gerät mit dem Duex Max DS

