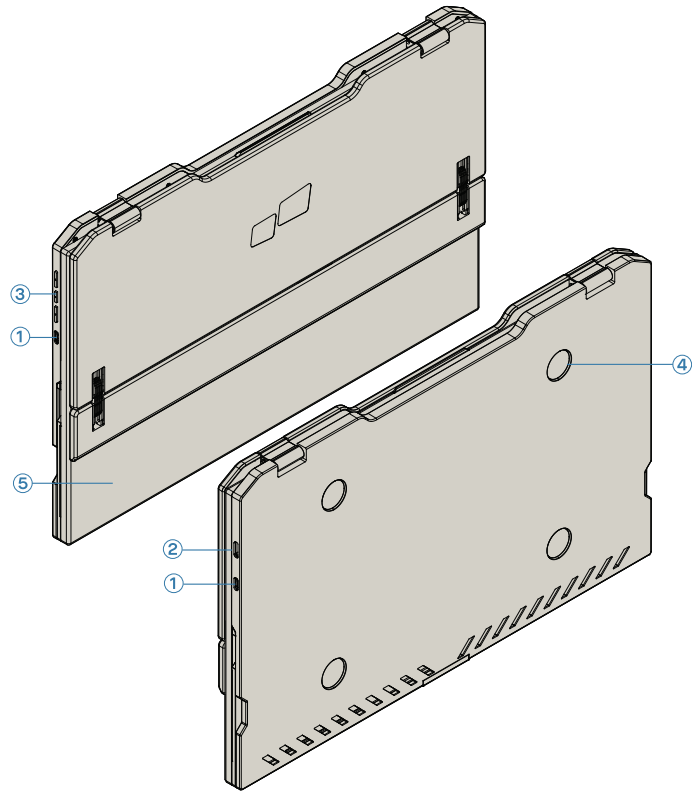


1 パッケージの概要

1.1 モニターとアクセサリ

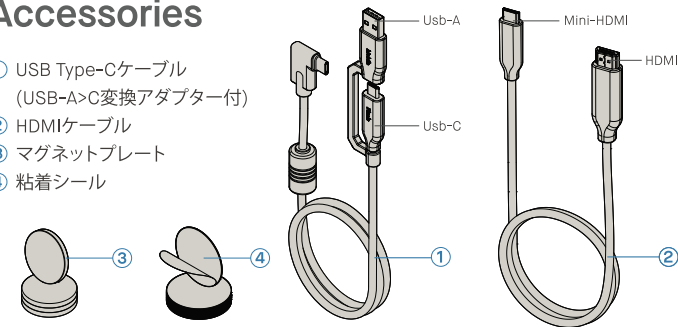


Duex Float

- ① USB Type-Cポート
- ② Mini HDMIポート
- ③ メニューボタン
- ④ マグネットプレート
- ⑤ スクリーン

Accessories

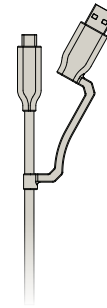
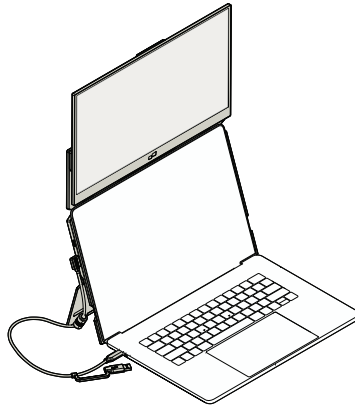
- ① USB Type-Cケーブル (USB-A>C変換アダプター付)
- ② HDMIケーブル
- ③ マグネットプレート
- ④ 粘着シール



2 接続オプション

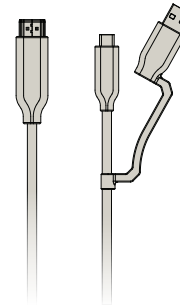
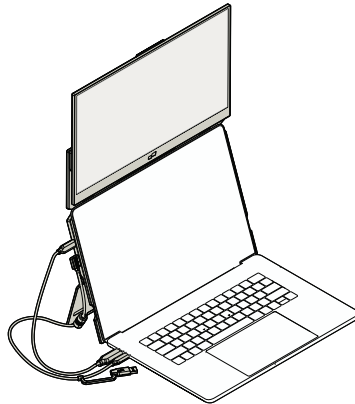
USB-C to Cケーブルのみを使用

注: DP ALTモード対応の USB-Cポートのあるノートパソコンの場合



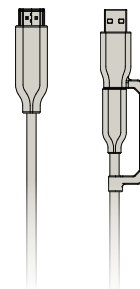
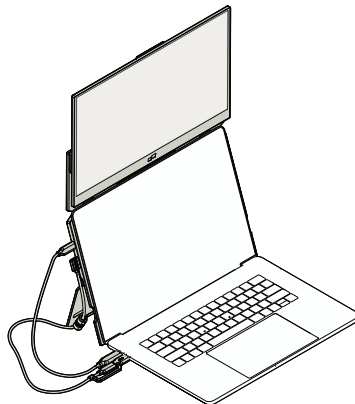
USB-C to Cケーブルと HDMIケーブルを使用

注: DP ALTモード非対応の USB-Cポートのあるノートパソコンの場合



USB-C to Cケーブル (Type-A変換アダプター 装着) とHDMIケーブルを使用

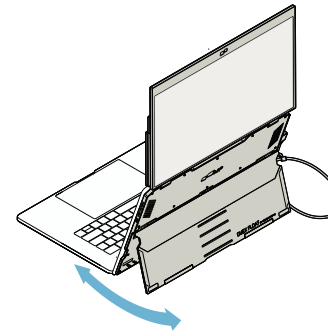
注: USB-AとHDMIポートのみのノートパソコンの場合



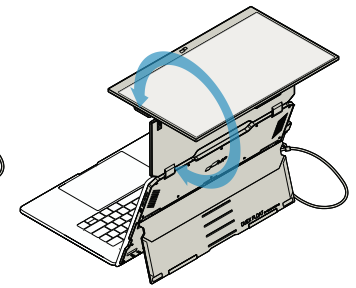
3 モニター設置ガイド

3.1 アタッチメントモード

アタッチメントモードはオプションです。取り付けガイドとテンプレートを参照してください。

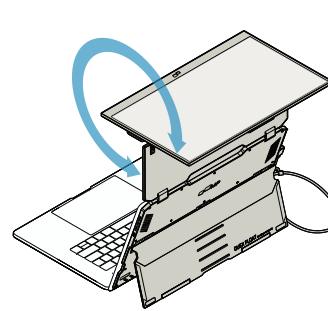


1. キックスタンドを展開してモニターを回転させます。

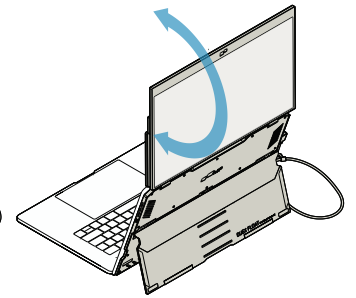


2. モニターを90度回転させノートパソコンのモニターの方に向けます。

3.2 プレゼンテーションモード



1. モニターを90度回転させます。



2. Duex FloatをPCに接続し、プレゼンテーションモードで使用します。

3.3 Nintendo SwitchおよびAndroidモード

まず、Switch/Androidの電源ケーブルを接続し、次にSwitch/AndroidをDuex Floatに接続します。

