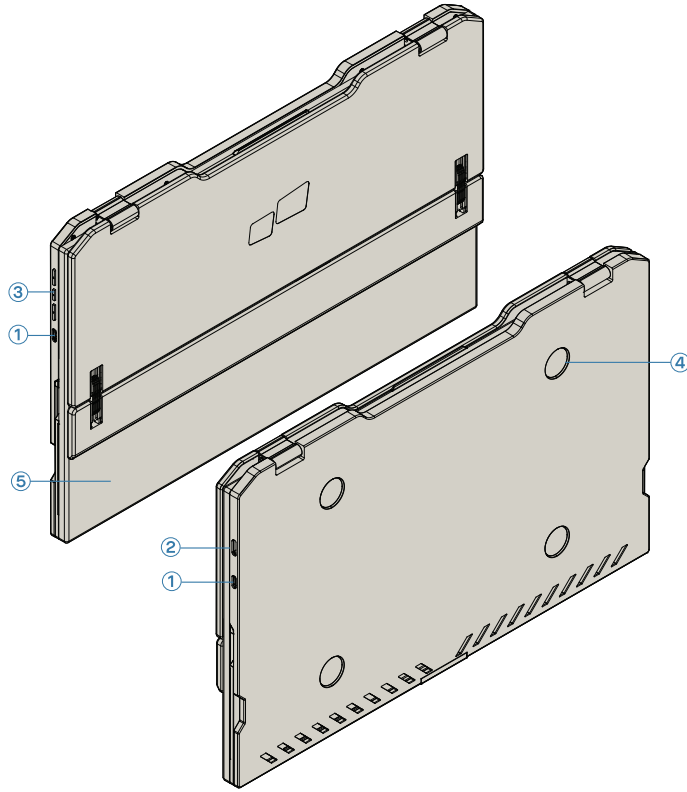


1.1 Moniteur et accessoires

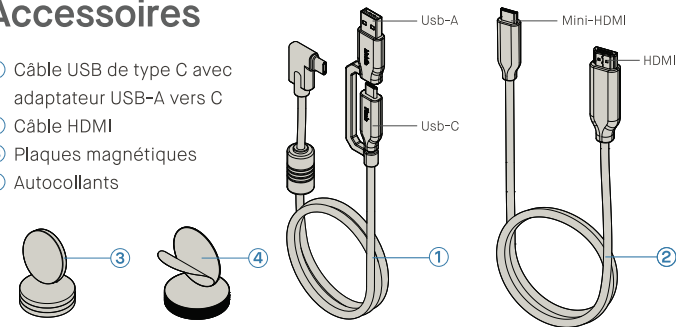


- ① Port Usb Type-C
- ② Port Mini HDMI
- ③ Boutons de menu
- ④ Plaques magnétiques
- ⑤ Écran

Duex Float

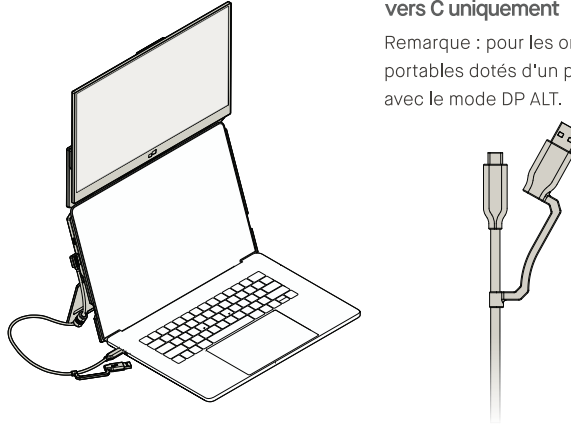
Accessoires

- ① Câble USB de type C avec adaptateur USB-A vers C
- ② Câble HDMI
- ③ Plaques magnétiques
- ④ Autocollants



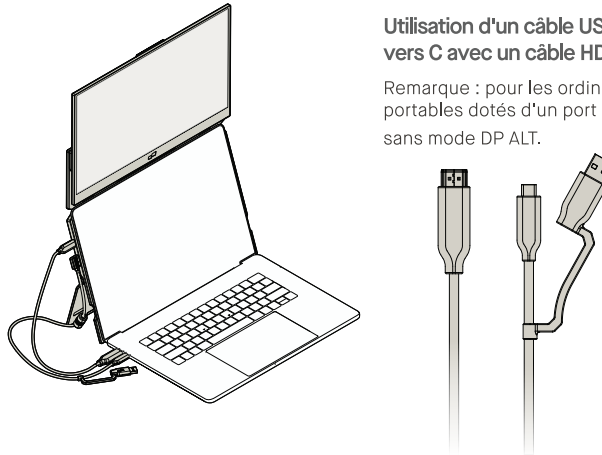
Utilisation d'un câble USB-C vers C uniquement

Remarque : pour les ordinateurs portables dotés d'un port USB-C avec le mode DP ALT.



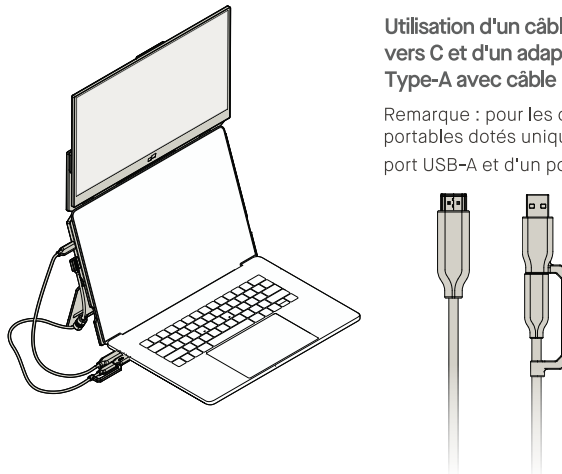
Utilisation d'un câble USB-C vers C avec un câble HDMI

Remarque : pour les ordinateurs portables dotés d'un port USB-C sans mode DP ALT.



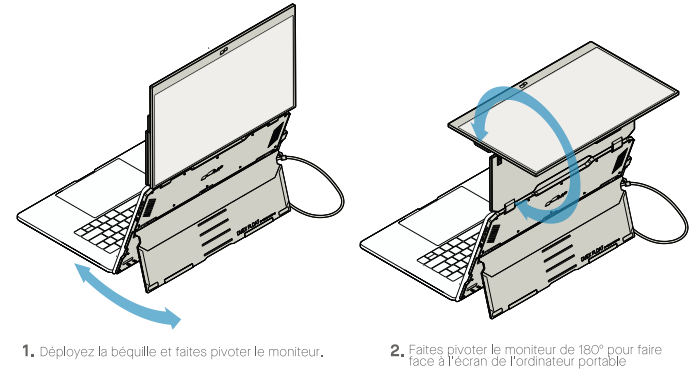
Utilisation d'un câble USB-C vers C et d'un adaptateur Type-A avec câble HDMI.

Remarque : pour les ordinateurs portables dotés uniquement d'un port USB-A et d'un port HDMI.

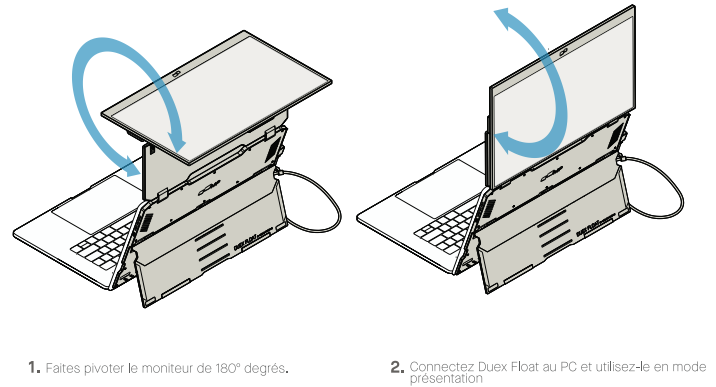


3.1 Mode de fixation

Le mode de fixation est optionnel. Veuillez vous référer au guide de fixation et au gabarit de montage.



3.2 Mode de présentation



3.3 Mode Nintendo Switch et Android.

Connectez d'abord le câble d'alimentation d'origine de votre interrupteur/appareil Android à Duex Float, puis connectez l'interrupteur/appareil Android à Duex Float.

