

VENUS

VENUS10, VENUS10F, VENUS15, VENUS20, VENUS25

BOMBA PARA HIDROMASAJE

SERIE VENUS

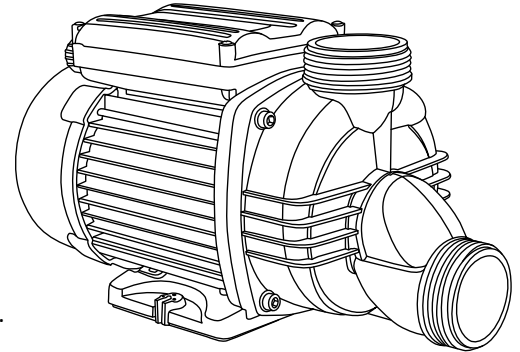
VENUS10, VENUS10F, VENUS15, VENUS20 Y VENUS25

ESPECIFICACIONES

Bombas centrífugas monoetapa compactas, diseñadas para la recirculación de agua en sistemas de hidromasaje.

APLICACIONES

- Para recircular agua en tinas de hidromasaje.
- Formar cascadas.
- Fuentes decorativas.
- “Cortinas” de agua, etc.



CARACTERÍSTICAS DE CONSTRUCCIÓN

- Impulsor: fabricado en termoplástico (ABS) con carga de fibra de vidrio
- Cuerpo de la bomba : en tecnopolímero Noryl® (PPO)
- Eje motor: en acero con terminado en cromo
- Sello mecánico: carbón/cerámica
- Carcasa del motor en aluminio
- Fácil instalación: Se surte con dos racors en 1.5” y una TEE en 1” para cementar, Incluye switch neumático y cable tomacorriente con clavija.
- Dispositivo de vaciado total para evitar líquido residual

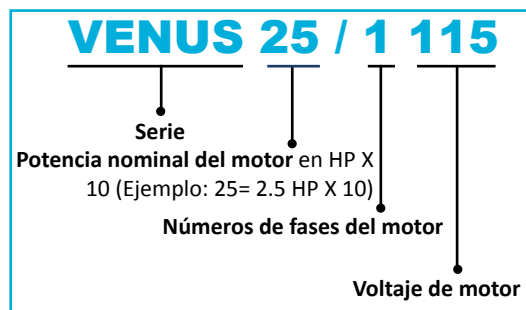
MOTOR

- Asíncrono, dos polos
- Protección IP 55
- Aislamiento clase B
- Servicio continuo
- Con protector térmico incorporado
- Alta seguridad: Aislamiento total, superior a 1800 volts.

CARACTERÍSTICAS DE OPERACIÓN

Temperatura del líquido (°C): Min: 4 - Max: 55

CÓDIGO DE LA BOMBA





1
DE AÑO
DE GARANTÍA



VENUS BOMBA PARA HIDROMASAJE

