



GUÍA TÉCNICA

Spa Miami

## CARACTERÍSTICAS

Es un Spa equipado con asientos muy cómodos que la convierte en un producto verdaderamente interesante para quien este en busca de un Spa completo, sus jets favorecen la relajación después de una larga jornada de estrés.

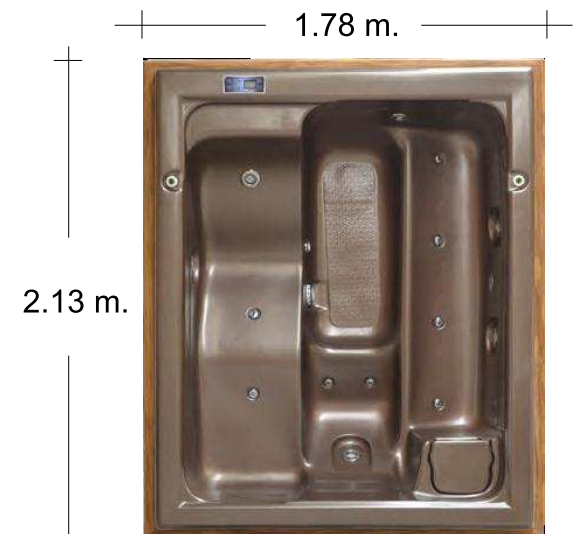
### Especificaciones de línea:

- Acrílico calidad de exportación
- 4 capas de fibra de vidrio
- Aislamiento térmico de poliuretano
- Tablero electrónico con iluminación Led
- 6 Jets Ventury Super
- 8 Aireadores
- Blower de 1 HP a 220V.
- Motor de 1.5 HP (2 vel.) a 220V.
- 1 Toma de succión
- 1 Filtro desnatador
- Luz interior
- Jet de llenado
- Cubierta térmica Dura Therm
- Aromaterapia
- Calentador (5.500 watts a 220V.)
- Gabinete de madera "Caoba"
- Sensor de temperatura

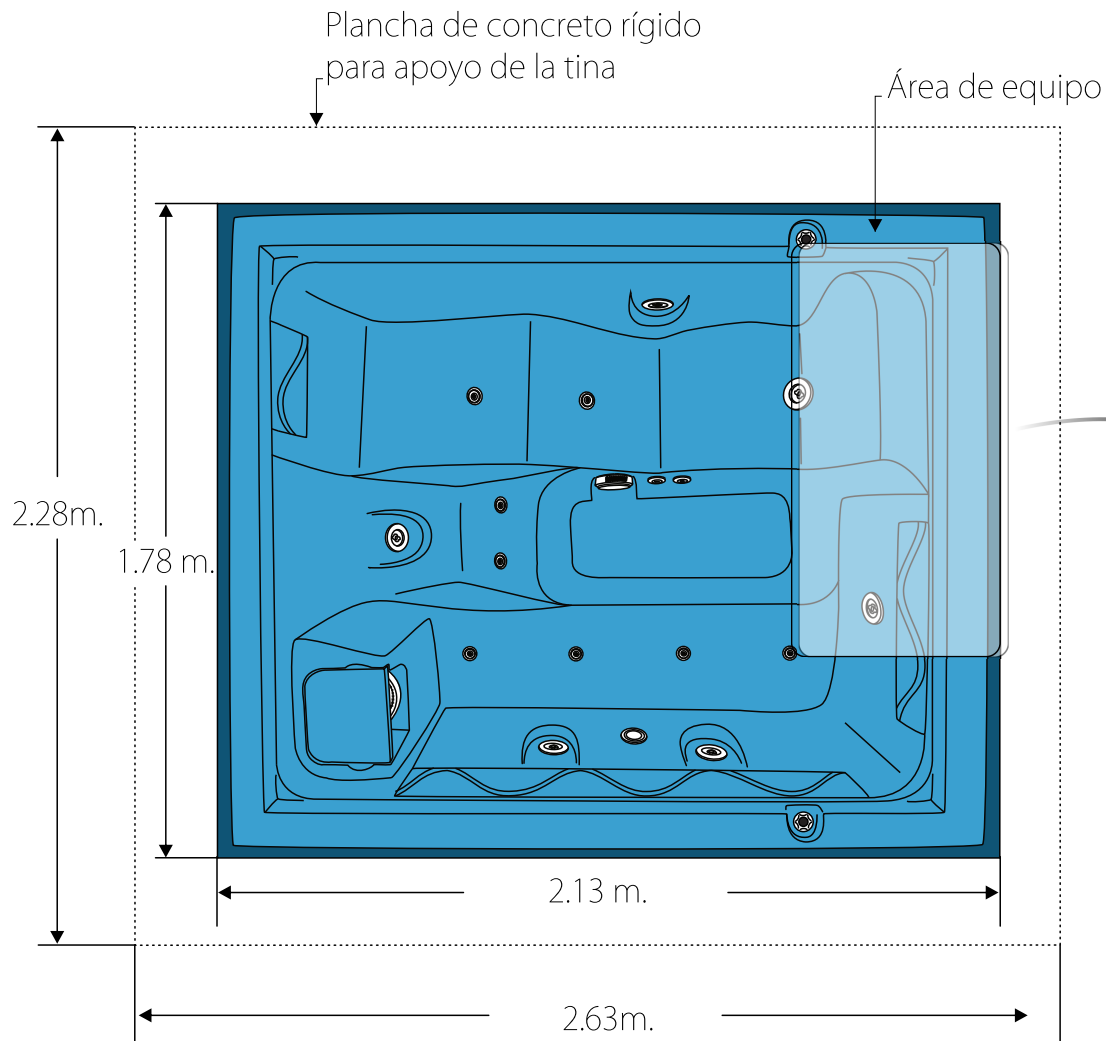
### Características opcionales

- Gabinete de madera "Teca"
- Escalones en "Teca" o "Caoba"
- Sistema de sanitización (Ozono y UV)
- Cromoterapia
- Magnetoterapia
- Estructura metálica

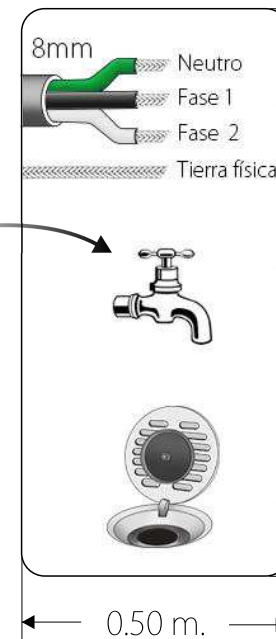
Máxima cantidad de usuarios: ... 3 adultos y 1 niño  
 Capacidad de la tina: ..... 808L.  
 Profundidad de la tina: ..... 0.66 m.  
 Altura total: ..... 0.85 m.



## DIMENSIONES



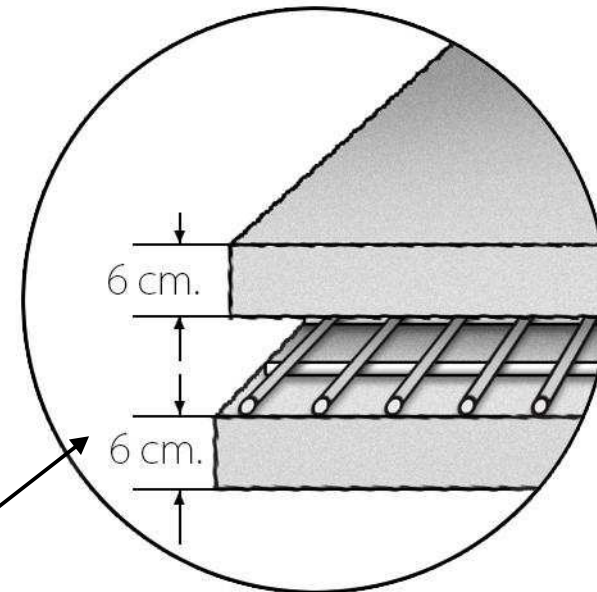
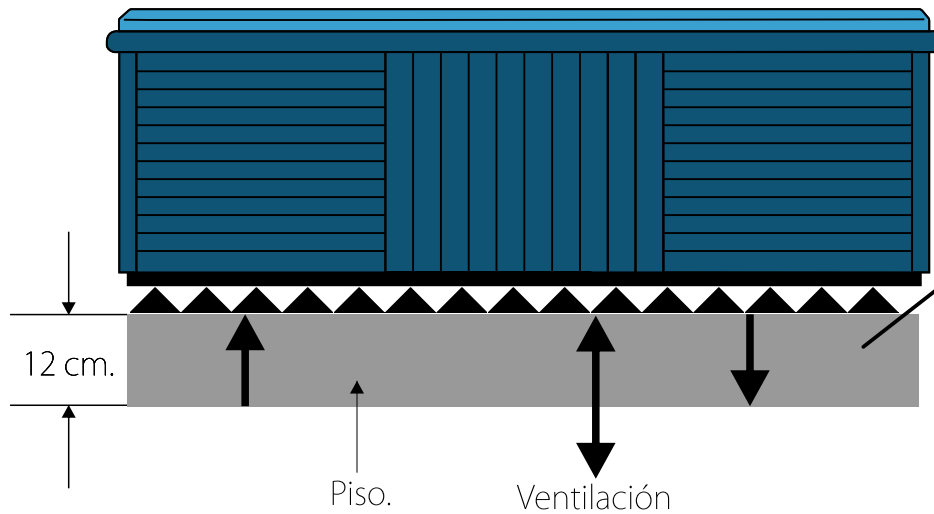
Será necesario proporcionar tres elementos importantes y al alcance del área del equipo para el funcionamiento del Spa.



1. Conexión eléctrica 220V. con cable del No. 8 con tierra física conectada a una varilla copperweld.
2. Toma de agua para llenado del Spa. (Agua caliente o fría) de una pulgada.
3. Registro de desagüe para vaciado del Spa de una pulgada.

## DIMENSIONES

Es necesario colocar un firme sobre el cual se instalará el Spa y que dará soporte suficiente para el peso que se genera por el llenado de la tina y el empleo por los usuarios recomendados (ver las características de la página 3).

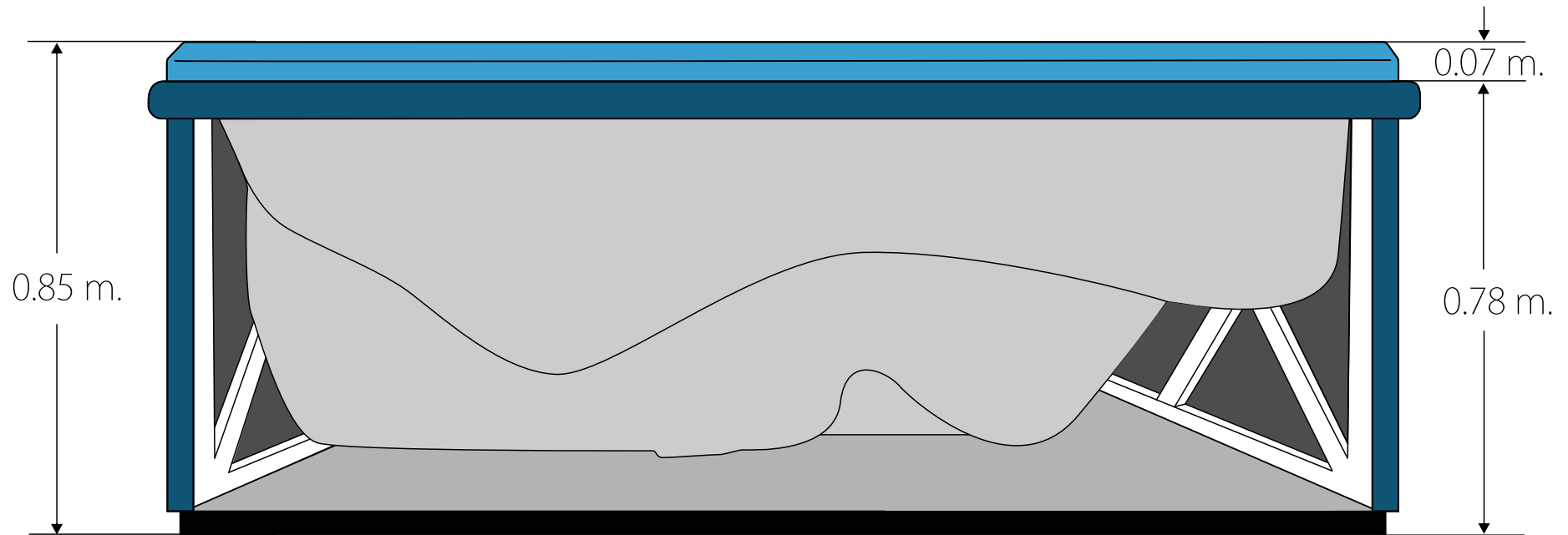


La ilustración muestra la forma en la que debe armarse el firme. Es necesario colocar dos capas de colado de un espesor de 6 cm. una arriba de otra, reforzada en su interior de un tramado metálico.

## DIMENSIONES

Perímetros de instalación:  
Medidas: 2.13 m. X 1.78 m. X 0.66 m. de profundidad X 0.85 m.  
de altura.

Capacidad de agua aproximada de 808 L.



## EQUIPO

1. Sanitización ozono y UV.
2. Blower
3. Jet de llenado
4. Luz blanca.
5. Caja de control.
6. Pre calentador de 5,500 watts 220V..
7. Motor de 1.5 HP (2 vel.) a 220V.

8. Llave de esfera para vaciado por gravedad.
9. Filtro desnatador.
10. Sistema perimetral de manguereo de PVC

Todos los Spas cuentan con cubierta sintética de vinil térmica para conservar la temperatura de agua.

