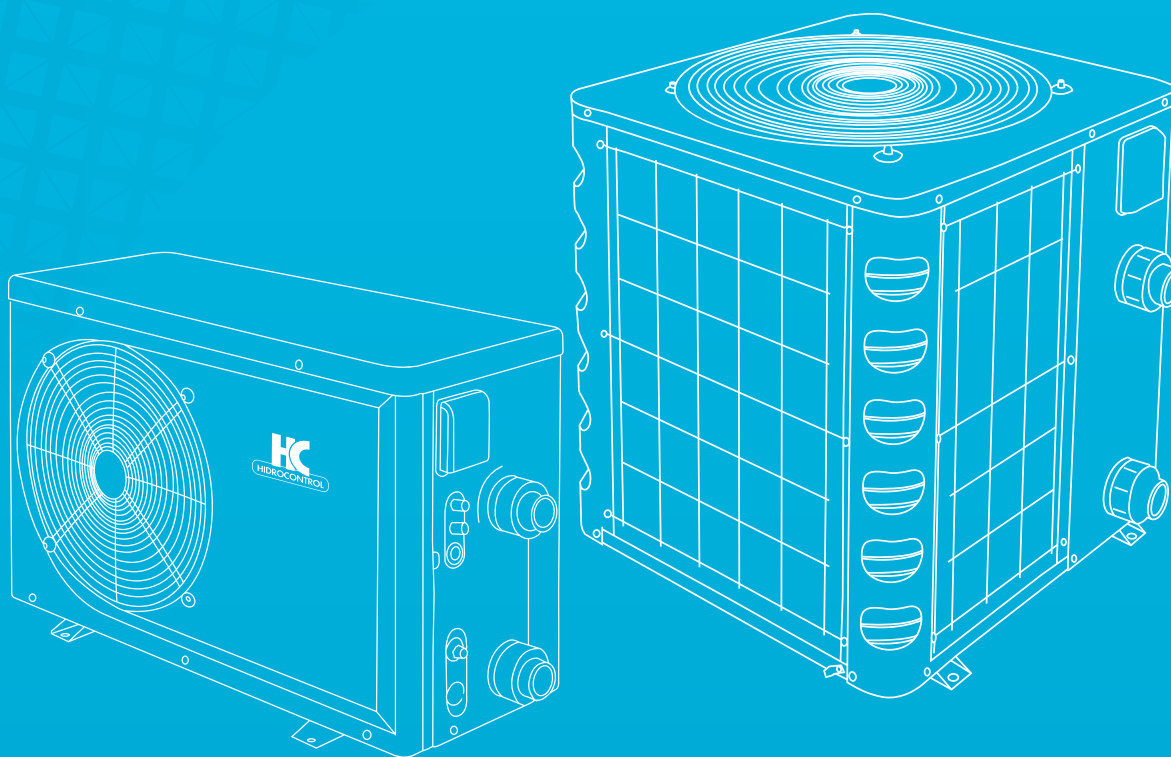


HC

HIDROCONTROL



SERIE ECOKAL

EKFC50, EKFC80, EKFC110

BOMBA DE CALOR PARA PISCINA Y SPA

FICHA TÉCNICA

SERIE ECOKAL

EKFC50, EKFC80, EKFC110

ESPECIFICACIONES

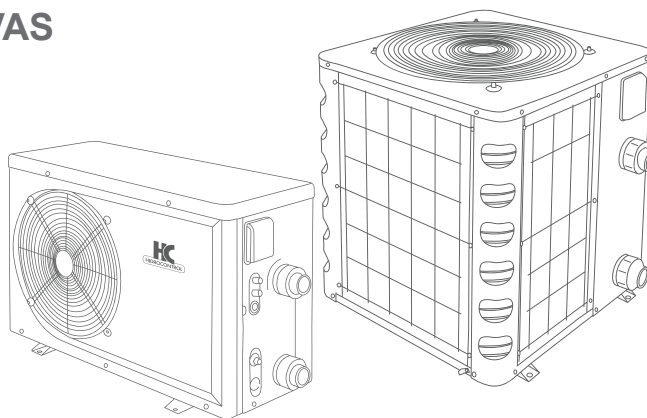
La bomba de calor es el medio más eficiente para calentar el agua de su piscina o spa, esto se logra absorbiendo el calor del ambiente y transmitiéndolo al agua, manteniendo así temperatura de confort. Es un sistema simple, económico y ecológico.

APLICACIONES

- Piscinas / SPA

CARACTERÍSTICAS CONSTRUCTIVAS

- Diseño de válvula termostática independiente, que permite al sistema ajustar el flujo de gas a una gama más amplia de presiones, lo cual aumenta la eficiencia de COP a bajas temperaturas ambiente.
- Tecnología de soldadura con 3% de plata que brinda una mejor fiabilidad en el sistema de tuberías. Es la mejor solución para la prevención de fugas.
- Refrigerante ecológico R-410A: clasificado por ASHRAE (American Society of Heating, Refrigerating and Air Conditioning Engineers) como A1; es decir no tóxico y no inflamable en caso de fugas, el R410 es amigable con el medio ambiente ya que no afecta la capa de ozono.
- Diseño de carcasa de la bomba en acero galvanizado con un recubrimiento especial en plástico, evitando así la corrosión.
- Intercambiador de Titanio: el intercambiador se compone de un tubo de titanio, material estable no reactivo y que es compatible con el agua en tratamiento por electrólisis de sal.
- Evaporador: diseño que permite lograr una mayor área de captación de calor.
- Display desmontable: para mayor comodidad las bombas de calor cuentan con un display desmontable, solo es necesario adquirir el kit por separado para el montaje en pared y así tener una forma mas cómoda de revisar el funcionamiento de la bomba o hacer algún cambio en sus parámetros.
- Ventilador de baja velocidad: Silencioso y eficiente, con RPM bajas logramos ahorros de energía y funcionamiento silencioso, tan bajo como 56 decibeles en pleno funcionamiento.



DESCRIPCIÓN DEL CÓDIGO

EKFC 80 /1230 SPA

Serie ECO- KAL
FRÍO/ CALOR

Capacidad
en KBTU

Fases y voltaje
de alimentación

Función SPA

CARACTERÍSTICAS DE OPERACIÓN

- Modos de operación: CALOR/SPA/FRÍO
- Programación sencilla: solo se debe seleccionar el modo de funcionamiento y la temperatura deseada de la piscina.
- Display de autodiagnóstico: El display de LCD muestra la información de diagnóstico si se produce un problema.
- Temporizador: Programación del tiempo de funcionamiento.
- Operación de calor continuo, para mantener el agua de la piscina con la temperatura deseada.
- La bomba al estar encendida muestra la temperatura del agua, y al estar apagada muestra la hora del tiempo actual.

TABLA DE DATOS TÉCNICOS

Código	Descripción	BTU	COEF. DESEMP.	MCA	MOP	FASES x VOLTS	SUCCIÓN x DESCARGA	FRIO/CALOR
				Amperes				
EKFC50/1230SPA	B. CALOR EKFC50KBTU 1X230 FRIO-CALOR-SPA	50,000	6.5	16	30	1x230	1.5" x 1.5"	SI
EKFC80/1230SPA	B. CALOR EKFC50KBTU 1X230 FRIO-CALOR-SPA	80,000	6	24	40			
EKFC110/1230SPA	B. CALOR EKFC110KBTU 1X230 FRIO-CALOR-SPA	110,000	6.62	36	60			

COEF.DESEMP.= Coeficiente de desempeño

MCA= Amperaje máximo del circuito, se utiliza para seleccionar el cableado y así garantizar que no se sobrecaliente en condiciones normales de operación.

MOP= Máxima protección contra sobrecorriente, es la capacidad (amperaje) del interruptor termomagnético sugerido para la protección adecuada del equipo (no incluido, favor de cotizar por separado).

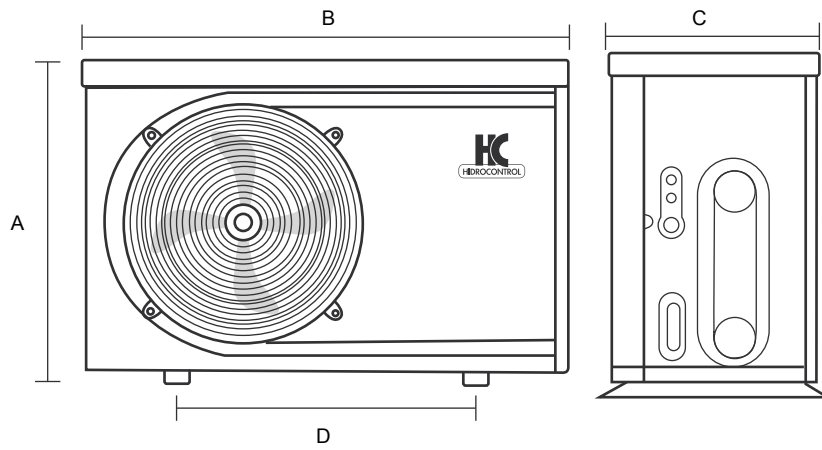
FUNCIONES GENERALES

Código	Energía Calorífica (BTU-COP)	
	Temp. Ambiente en °C / % de Humedad Relativa (HR) / Temp. del Agua en °C	
	27 / 80 / 27	27/63/27
EKFC50/1230SPA	BTU 50,000 - COP 6.5	BTU 46,000 - COP 6.2
EKFC80/1230SPA	BTU 80,000 - COP 6	BTU 70,000 - COP 5.7
EKFC110/1230SPA	BTU 110,000 - COP 6.62	BTU 95,500 - COP 6.17

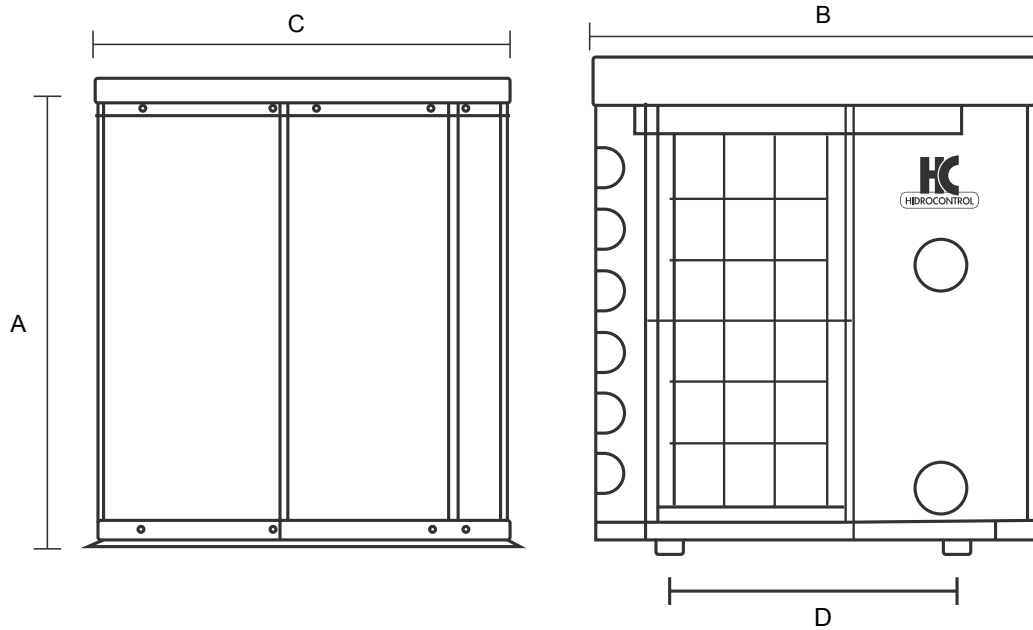
Código	Rango de Flujo	
	Mínimo (lpm/gpm)	Máximo (lpm/gpm)
EKFC50/1230SPA	76/20	152/40
EKFC80/1230SPA	114/30	284/75
EKFC110/1230SPA		

DIMENSIONES

Código	Dimensiones (mm)				Peso (kg)
	A	B	C	D	
EKFC50/1230SPA	658	961	387	590	68
EKFC80/1230SPA	734	694	652	452	112
EKFC110/1230SPA	933	857	690	383	135



EKFC50



EKFC80, EKFC110



Compresor



**Mano de obra
y refacciones**

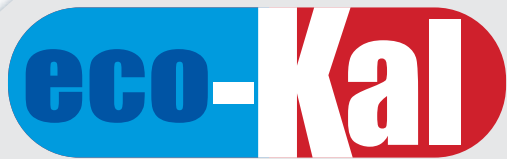


EKFC50



**EKFC80
EKFC110**

Con intercambiador
de **Titanio**



BOMBAS DE CALOR HIDROCONTROL SERIE EKFC
Disfrute por más tiempo de su piscina

