

Features

- **Ring-Lok™** access to filter element for "tool-free" servicing. Built-in stops eliminate over-tightening.
- **Automatic air bleed** assures 100% filtration and longer filter cycles.
- **Safety tab lock** assures proper installation and safe operation.
- **Patented sediment catcher** prevents debris from falling into the tank when the element is removed.
- **Coreless elements** allow easy cleaning from inside-out with a garden hose.
- **One-piece body with 2" (51 mm) threaded connections** is injection-moulded from corrosion resistant, glass-filled thermoplastic.
- **2" (51 mm) drain** to assure easy draining and winterizing.
- **Unique low profile** enables installation in half the vertical space of most filters.
- Other applications include Marine Aquarium Filtration, Industrial Tank Filtration

Caractéristiques

- Le **Ring-Lok™** permet d'accéder en toute facilité à la cartouche à des fins d'entretien. Les crans d'arrêt incorporés éliminent tout risque de serrage excessif. Aucun outil n'est requis.
- La **purge d'air automatique** garantit la filtration à 100 % et prolonge les cycles de filtration.
- Le **dispositif de verrouillage à languette de sûreté** garantit une installation convenable et le fonctionnement en toute sécurité.
- Le **dispositif breveté de retenue des sédiments** empêche les saletés de tomber dans le réservoir lorsque la cartouche est enlevée.
- Les **cartouches sans noyau** peuvent facilement être nettoyées de l'intérieur vers l'extérieur avec un tuyau d'arrosage.
- Le **corps monobloc avec raccords à filetage de 2 po (51 mm)** est moulé par injection d'un matériau thermoplastique armé de fibre de verre qui résiste à la corrosion.
- Le **dispositif de drainage de 2 po (51 mm)** facilite le drainage et l'hivernage.
- Le **profil surbaissé spécial** permet l'installation dans la moitié de l'espace vertical nécessaire aux autres filtres.
- Les **autres usages** comprennent la filtration des aquariums et des réservoirs industriels.



Filtre CFR25 Filter



Filtre CFR50 Filter



Filtre CFR75 Filter



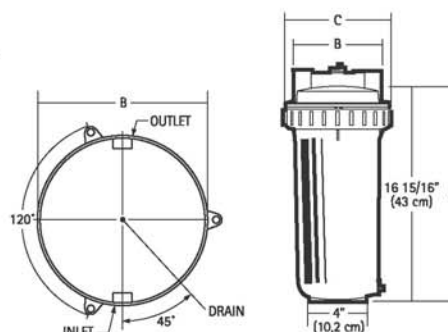
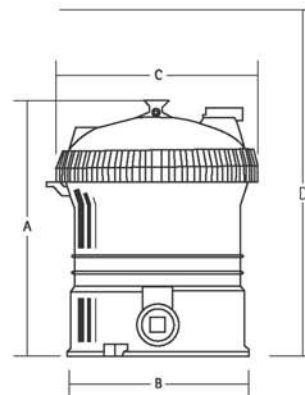
Filtre CFR100 | CFR150 Filter



Cartridge replacement parts, see page 80, 81
Cartouches de rechange, voir page 80, 81

MODEL MODÈLE	A	B	C	D <small>Clearance required/ Dépassement requis</small>
CFR-25	17" (43,2 cm)	6 5/16" (16 cm)	7 5/8" (20 cm)	-
CFR-50	17" (43,2 cm)	12 1/8" (30,8 cm)	13 5/8" (34,6 cm)	27" (68,6 cm)
CFR-75	22 3/4" (57,8 cm)	12 1/8" (30,8 cm)	13 5/8" (34,6 cm)	36" (91,4 cm)
CFR-100	26 3/4" (68 cm)	12 1/8" (30,8 cm)	13 5/8" (34,6 cm)	46" (116,8 cm)
CFR-150	31 3/4" (80,6 cm)	12 1/8" (30,8 cm)	13 3/4" (34,9 cm)	55" (140 cm)

Dimensions



Filtres à élément SÉRIE CFR 25 / CFR 50 SERIES element filters

Performance | Rendement

MODEL NO. MODÈLE n°.	FILTER AREA ft ² (m ²) SURFACE DU FILTRE pi ² (m ²)	COMMERCIAL FLOW RATE GPM (m ³ /h) DÉBIT COMMERCIAL GPM (m ³ /h)	RESIDENTIAL FLOW RATE GPM (m ³ /h) DÉBIT RÉSIDENTIEL GPM (m ³ /h)	TOTAL GALLONS CIRCULATED (m ³) VOLUME DÉPLACÉ TOTAL (m ³)			
				6 HOURS HEURES		8 HOURS HEURES	
				COMMERCIAL	RESIDENTIAL RÉSIDENTIEL	COMMERCIAL	RESIDENTIAL RÉSIDENTIEL
CFR25	25 (2,3)	N/A	25 (6)	N/A	9 000 (36)	N/A	12 000 (48)
CFR50	50 (4,6)	19 (4)	50 (11)	6 840 (36)	18 000 (66)	9 120 (32)	24 000 (88)
CFR75	75 (7)	28 (6,36)	75 (17)	10 125 (38,5)	27 000 (102)	13 500 (51)	36 000 (136)
CFR100	100 (9,3)	38 (9)	100 (23)	13 680 (54)	36 000 (138)	18 240 (72)	48 000 (184)
CFR150	150 (13,9)	56 (13)	150 (34)	20 160 (78)	54 000 (204)	26 880 (104)	72 000 (272)

Note: 0.375 gpm/sq. ft. (0,91 m³/h/m²) based on NSF standards for commercial pool or spa applications.

1.0 gpm/sq. ft. (2,43 m³/h/m²) based on NSF standards for residential pool applications.

Remarque : La valeur de 0.375 gal/min/pi² (0,91 m³/h/m²) est fondée sur les normes NSF pour l'usage dans les piscines ou les spas commerciaux. La valeur de 1.0 gal/min/pi² (2,43 m³/h/m²) est fondée sur les normes NSF pour l'usage dans les piscines résidentielles.

MODEL NO. MODÈLE n°.	ITEM NO. ITEM n°.	DESCRIPTION	WEIGHT POIDS LBS (KG)
CFR-25, THD	94222429	25 sq.ft. (2,3 m ²) Element Filter w/ 1 1/2" (38 mm) threaded connections Filtres à Cartouche 25 pi ² (2,3 m ²) avec connexions filetées 1 1/2 po (38 mm)	7 (3,2)
CFR-25S, Slip	94222437	25 sq.ft. (2,3 m ²) Element Filter w/ 1 1/2" (38 mm) slip connections Filtres à Cartouche 25 pi ² (2,3 m ²) avec connexions emboîtement 1 1/2 po (38 mm)	7 (3,2)
CFR-50	94222528	50 sq.ft. (4,6 m ²) Element Filter w/ 2" (51 mm) threaded connections Filtres à Cartouche 50 pi ² (4,6 m ²) avec connexions filetées 2 po (51 mm)	18 (8,2)
CFR-75	94222767	75 sq.ft. (7 m ²) Element Filter w/ 2" (51 mm) threaded connections Filtres à Cartouche 75 pi ² (7 m ²) avec connexions filetées 2 po (51 mm)	21 (9,5)
CFR-100	94222536	100 sq.ft. (9,3 m ²) Element Filter w/ 2" (51 mm) threaded connections Filtres à Cartouche 100 pi ² (9,3 m ²) avec connexions filetées 2 po (51 mm)	23 (10,4)
CFR-150	94222775	150 sq.ft. (13,9 m ²) Element Filter w/ 2" (51 mm) threaded connections Filtres à Cartouche 150 pi ² (13,9 m ²) avec connexions filetées 2 po (51 mm)	28 (12,7)

