

Operating instructions  
Powerbrush

Instructions d'utilisation  
Électrobrosse

Instrucciones de operación  
Cepillo eléctrico

SEB 234  
SEB 236

---

**EB01**

en, fr, es - US, CA, MX

# Contents

---

|   |    |
|---|----|
| <b>IMPORTANT SAFETY INSTRUCTIONS</b> .....            | 3  |
| <b>Guide to the powerbrush</b> .....                  | 5  |
| <b>Features</b> .....                                 | 6  |
| <b>Recommended use</b> .....                          | 7  |
| <b>Assembly</b> .....                                 | 8  |
| <b>Use</b> .....                                      | 9  |
| <b>Frequently asked questions</b> .....               | 11 |
| <b>Maintenance and care</b> .....                     | 12 |
| <br>  |    |
| <b>INSTRUCTIONS IMPORTANTES SUR LA SÉCURITÉ</b> ..... | 13 |
| <b>Guide d'utilisation de l'aspirateur</b> .....      | 15 |
| <b>Caractéristiques</b> .....                         | 16 |
| <b>Utilisation recommandée</b> .....                  | 17 |
| <b>Assemblage</b> .....                               | 18 |
| <b>Utilisation</b> .....                              | 19 |
| <b>Questions fréquemment posées</b> .....             | 21 |
| <b>Entretien</b> .....                                | 22 |
| <br>  |    |
| <b>INSTRUCCIONES IMPORTANTES DE SEGURIDAD</b> .....   | 23 |
| <b>Guía para la aspiradora</b> .....                  | 25 |
| <b>Características</b> .....                          | 26 |
| <b>Recomendaciones de uso</b> .....                   | 27 |
| <b>Asamblea</b> .....                                 | 28 |
| <b>Uso</b> .....                                      | 29 |
| <b>Preguntas frecuentese</b> .....                    | 30 |
| <b>Mantenimiento y cuidado</b> .....                  | 31 |

# en - IMPORTANT SAFETY INSTRUCTIONS

---

When using an electrical appliance, always observe basic safety precautions, including the following:

**READ THESE INSTRUCTIONS COMPLETELY BEFORE USING THIS ACCESSORY FOR THE FIRST TIME.**

**KEEP THESE OPERATING INSTRUCTIONS FOR FUTURE REFERENCE.**

## Intended Use

- ▶ The Powerbrush is a motorized accessory designed especially for Miele vacuum cleaners. Do not use the Powerbrush with a non-Miele vacuum.
- ▶ This Powerbrush must only be used for household purposes to vacuum and brush **dry** floor surfaces. Do not use on people or animals.
- ▶ The Powerbrush is not intended for use by persons which lack physical, sensory or mental abilities or experience with the machine should not use it without supervision or instruction by a responsible person.

## Children

- ▶ Do not allow the vacuum cleaner to be used as a toy. Close attention is necessary when used near children.

## Technical safety

- ▶ Check the voltage rating of the power-brush before connecting it to the vacuum cleaner. Your power supply should correspond to the voltage rating listed on the data plate of both the powerbrush and the vacuum cleaner. Use only AC outlets. Connecting the vacuum or powerbrush to a higher voltage than indicated on the data plate will damage the powerbrush and may result in personal injury.
- ▶ Before using the Powerbrush, Electro hose, and the Electro telescopic wand, check for externally visible damage. Do not operate damaged parts under any circumstances.
- ▶ All repair work should be performed by a qualified technician in accordance with national and local safety regulations. Repairs and other work by unqualified persons could be dangerous.
- ▶ Turn the vacuum cleaner off after each use, and before any cleaning or maintenance. Unplug the vacuum.

# en - IMPORTANT SAFETY INSTRUCTIONS

---

▶ Do not allow the vacuum cleaner or Powerbrush to get wet. Clean only with a dry or slightly damp cloth. If any moisture gets into the appliance, danger of electric shock.

▶ The electro-suction hose and the telescopic wand contain electrical wires. The plug connectors must not come in contact with water. These items may only be cleaned with a dry cloth, no moisture can touch them. Danger of electric shock.

## Use

▶ To avoid risk of injury while vacuuming, do not reach into the moving beater bar while the Powerbrush is in operation. Danger of injury.

▶ Keep the power cord, hair, loose clothing, fingers and all parts away from openings and moving parts.

▶ Keep loose items, such as drapes, scarves, and other clothing away from the Powerbrush. They could be sucked up into the Powerbrush and wound around the beater bar.

▶ Do not vacuum up items which are heavy, hard or have sharp edges. They could cause a blockage and damage the Powerbrush.

▶ Do not vacuum anything that is burning or smoking such as cigarettes, matches or hot ashes. The vacuum could catch fire.

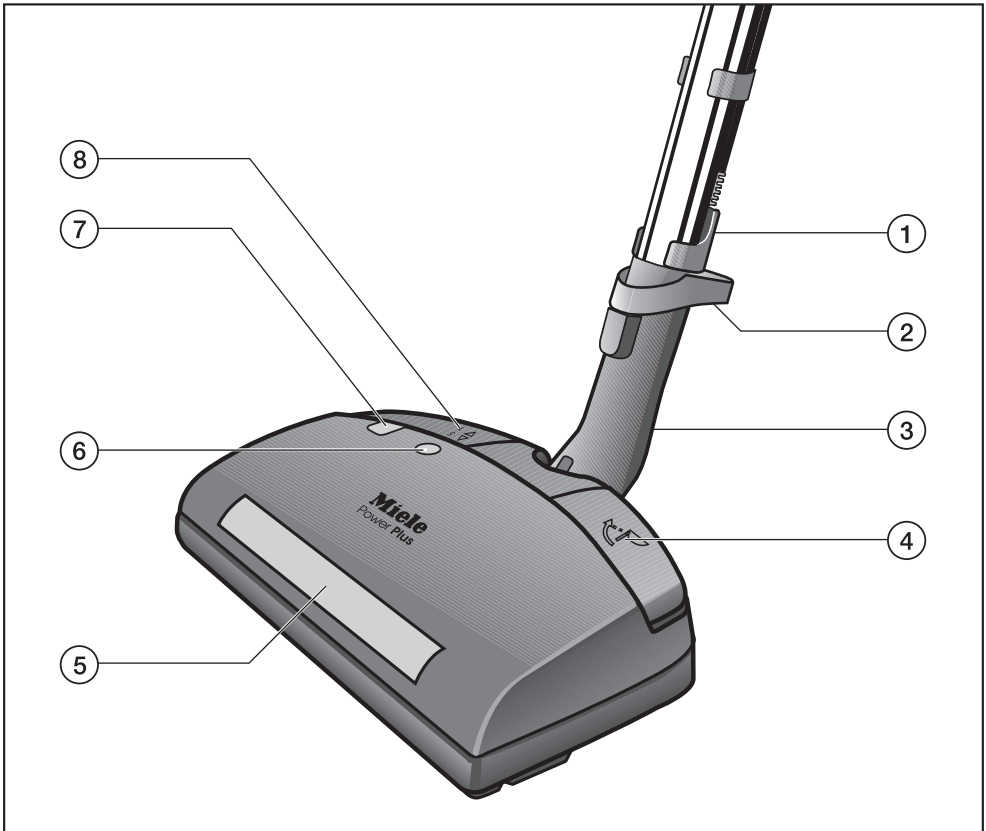
▶ Do not use the vacuum to pick up any flammable or combustible liquids such as gasoline or use in areas where they may be present.

▶ Do not use the vacuum cleaner to pick up liquids or damp dirt. This could impair the electrical safety of the vacuum cleaner. Wait for freshly shampooed carpets to dry.

## Disposal of the Powerbrush

▶ An old powerbrush should be made unusable.

# SAVE THESE INSTRUCTIONS



- ① SEB 234 model only: Plug with power cord and cord clips
- ② Lock release
- ③ Intake socket
- ④ Lock release for intake socket with On/Off switch
- ⑤ Headlight
- ⑥ Multifunction indicator
- ⑦ Height adjustment display
- ⑧ Height adjustment foot pedal

# en - Features

---

Two powerbrush models are described in this manual:

1. SEB 234 with plug, power cord and cord clips
2. SEB 236 with wireless connection

## Roller brush

The roller brush is operated by a motor. Two of the four rollers are adjustable, allowing them to be set to the desired height for vacuuming.

The powerbrush is recommended for cleaning and restoring crushed carpet pile on most types of carpets.

## Headlight

The powerbrush is fitted with a headlight to illuminate the area being vacuumed.

## Multifunction indicator

The multifunction indicator lights **yellow** to signal that the powerbrush is turned on.

The multifunction indicator lights **red** if the block protection has been activated. See "Frequently asked questions".

The powerbrush is recommended for thoroughly cleaning and restoring crushed carpet pile.

For cleaning non-carpeted floors, the use of the combination rug and floor tool or any floor application tool is recommended.

Follow the cleaning and care instructions provided by the floor covering manufacturer.

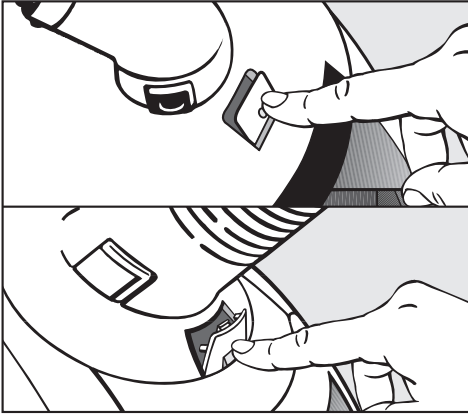
For suggestions and recommendations on which type of Powerbrush or floor tool will work best for your application, please contact your Miele Vacuum Dealer.

# en - Assembly

## Connecting the powerbrush to the vacuum cleaner

Connect the powerbrush to the vacuum cleaner according to the graphics at the end of these operating instructions.

### SEB 234 (see fig. ① to ②)



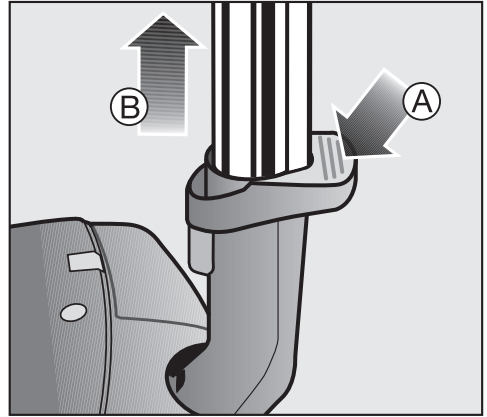
The position of the outlet on the vacuum cleaner depends on the series. The protective cap may need to be removed from the outlet.

## SEB 236

**SEB 236 on Universal upright vacuum cleaners** - see fig. ③.

**SEB 236 on Canister vacuum cleaners** - see fig. ④ to ⑧.

## Disconnecting the powerbrush

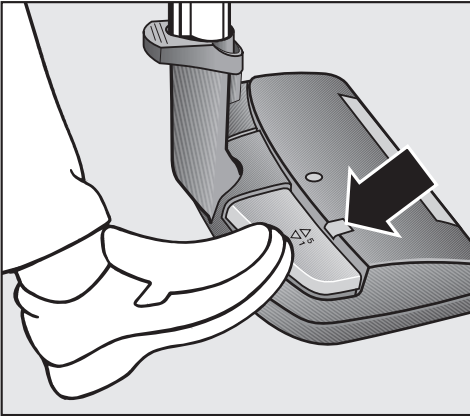


- Step on the lock release, **A**, and pull the wand, **B**, out of the powerbrush.



## Height adjustment

You can adjust the height of two of the four brush rolls on the powerbrush.

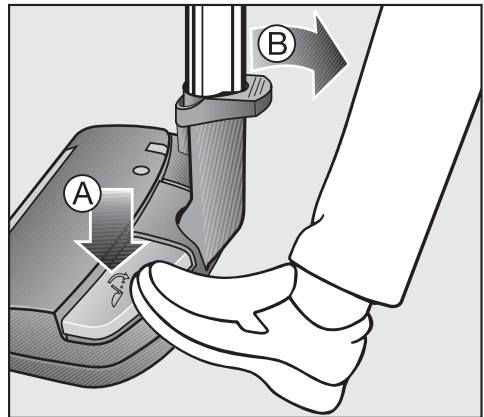


- Step on the Height adjustment foot pedal as shown until the desired brush roll height is shown in the display:

Level 1 = shortest distance from the floor

Level 5 = highest distance from the floor

## Releasing the intake socket / Turning the powerbrush on



- Step on the Lock release pedal and release the intake socket. The powerbrush is turned on.

If you return the intake socket back to the vertical start position while vacuuming, the powerbrush will be turned off.

### Using the powerbrush

- To achieve the best results, slowly pass the powerbrush back and forth over the carpet.

When vacuuming rug fringes, place the powerbrush on the rug and pull it over the fringe onto the floor. Never push the powerbrush over fringes, as they may become entangled in the roller brush.

### On/Off switch at the handle

(depending on model)

The electrical hoses (SES) have a switch at the handle to turn the powerbrush separately on and off.

This gives the option of using the "vacuum only" instead of brushing the carpet. This function is useful when moving from hard floors to Berber or other delicate carpeting.

### **The Multifunction indicator lights red.**

The block protection has been activated because the roller brush is blocked by a vacuumed up item.

- Turn off the vacuum immediately and unplug it from the outlet.
- Remove the item.
- Press the Multifunction indicator. The reset function resets the block protection back to the start position.
- Plug in the vacuum and turn it on.

### **The powerbrush turns off automatically - the indicator continues to light yellow.**

The thermo protection has been tripped due to blockage of the vacuum ducts.

- Turn off the vacuum and unplug it from the outlet.
- Check the vacuum ducts and filters for blockage and reassemble the vacuum.

The powerbrush needs to cool down. To do this:

- Plug the vacuum in and turn it on.
- Engage the intake socket vertically.

The vacuum cleaner runs and cools the powerbrush down by the airflow through the brush.

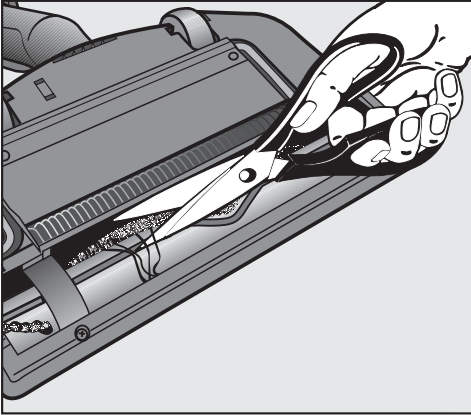
After approx. 10 minutes the powerbrush is ready for operation.

## en - Maintenance and care

---

### Removing threads and hairs

- Unplug the vacuum from the outlet.



- Cut any threads or hairs that have become entangled on the roller brush with a pair of scissors. Run the scissors along the guideway along the roller.

The cut pieces will be drawn in by the suction power of the vacuum cleaner the next time it is used.

# fr - INSTRUCTIONS IMPORTANTES SUR LA SÉCURITÉ

---

Lorsque vous utilisez un appareil électrique, il est important d'observer les consignes de sécurité, y compris ce qui suit.

## VEUILLEZ LIRE ATTENTIVEMENT TOUTES LES INSTRUCTIONS AVANT D'UTILISER LES ACCESSOIRES POUR LA PREMIÈRE FOIS.

VEUILLEZ CONSERVER CES INSTRUCTIONS D'UTILISATION POUR CONSULTATION FUTURE.

### Utilisation envisagée

► L'électrobrosse est un accessoire à moteur qui ne peut être utilisé qu'avec un aspirateur Miele. Ne pas raccorder l'électrobrosse à un aspirateur d'une autre marque que Miele.

► L'électrobrosse doit être utilisée uniquement à des fins d'entretien ménager, soit pour passer l'aspirateur **sec** sur les planchers et les tapis. Ne pas l'utiliser sur des personnes ou des animaux. Le fabricant ne peut assumer la responsabilité des dommages causés par une utilisation de l'appareil non conforme aux instructions, ou par une utilisation autre que celle à laquelle l'appareil est destiné.

### Sécurité technique

► S'assurer que la tension et la fréquence énumérées sur la plaque signalétique correspondent à la source d'électricité de la résidence. Ces données doivent correspondre afin d'éviter les blessures et les bris d'appareil.

► Ne pas utiliser l'électrobrosse, le tuyau d'aspiration ou le tube télescopique s'ils sont endommagés. Les pièces endommagées peuvent présenter un danger.

► Éteindre l'aspirateur après chaque utilisation et avant chaque nettoyage ou entretien. Débrancher l'aspirateur de la prise.

► Ne pas mettre l'aspirateur en contact avec un liquide. Le nettoyer uniquement à l'aide d'un linge sec ou légèrement humide lorsqu'il est débranché. Si l'humidité entre en contact avec les composantes internes de l'appareil, il y a risque d'électrocution.

► Le tuyau d'aspiration et le tube télescopique comprennent des fils électriques. Les fiches ne doivent pas entrer en contact avec de l'eau. Ces éléments ne doivent être nettoyés qu'avec un linge sec. Ne pas les laisser entrer en contact avec l'humidité. Danger d'électrocution.

► Ne pas ouvrir l'électrobrosse. Les composantes électriques à l'intérieur de celle-ci peuvent causer des chocs électriques.

► Les travaux de réparation doivent être effectués par une personne compétente et qualifiée, conformément au règlement de sécurité national et local. Les réparations et autres travaux effectués par une personne non qualifiée pourraient être dangereux. Le fabricant n'est pas responsable des travaux effectués par des personnes non autorisées.

# fr - INSTRUCTIONS IMPORTANTES SUR LA SÉCURITÉ

---

## Sécurité des enfants

▶ Ne pas laisser les enfants se servir de l'aspirateur comme d'un jouet. Il est nécessaire de faire très attention lorsqu'on utilise l'aspirateur près des enfants ou lorsque ces derniers s'en servent.

## Utilisation

▶ Ne jamais toucher au rouleau de la brosse lorsque celui-ci est en marche, car il pourrait causer des blessures.

▶ Ne pas utiliser l'électrobrosse à la hauteur de la tête. Les cheveux longs, les cravates, les foulards, etc. pourraient être aspirés et se prendre dans le rouleau de la brosse.

▶ Ne pas aspirer des articles lourds, durs ou ayant des bords tranchants ou pointus. Ils pourraient boucher et endommager l'appareil.

▶ Ne pas aspirer des cendres ou des morceaux de charbon, qu'ils soient incandescents ou vraisemblablement éteints. L'électrobrosse et l'aspirateur pourraient prendre feu.

▶ Ne pas aspirer des liquides inflammables ou des matières explosives, ou passer l'aspirateur dans des endroits où de telles substances sont rangées. Danger d'explosion.

▶ Ne pas utiliser l'aspirateur à l'extérieur ou sur des surfaces mouillées.

▶ Pour usage domestique seulement.

▶ Toujours éteindre l'appareil avant de raccorder ou d'enlever le tuyau ou la brosse.

▶ Ne pas aspirer des liquides ou de la saleté humide. Cela pourrait endommager l'aspirateur et nuire sérieusement à son fonctionnement et à la sécurité électrique. La protection contre les chocs électriques pourrait également être endommagée. Attendre que les tapis ou les planchers fraîchement nettoyés aient fini de sécher avant d'y passer l'aspirateur.

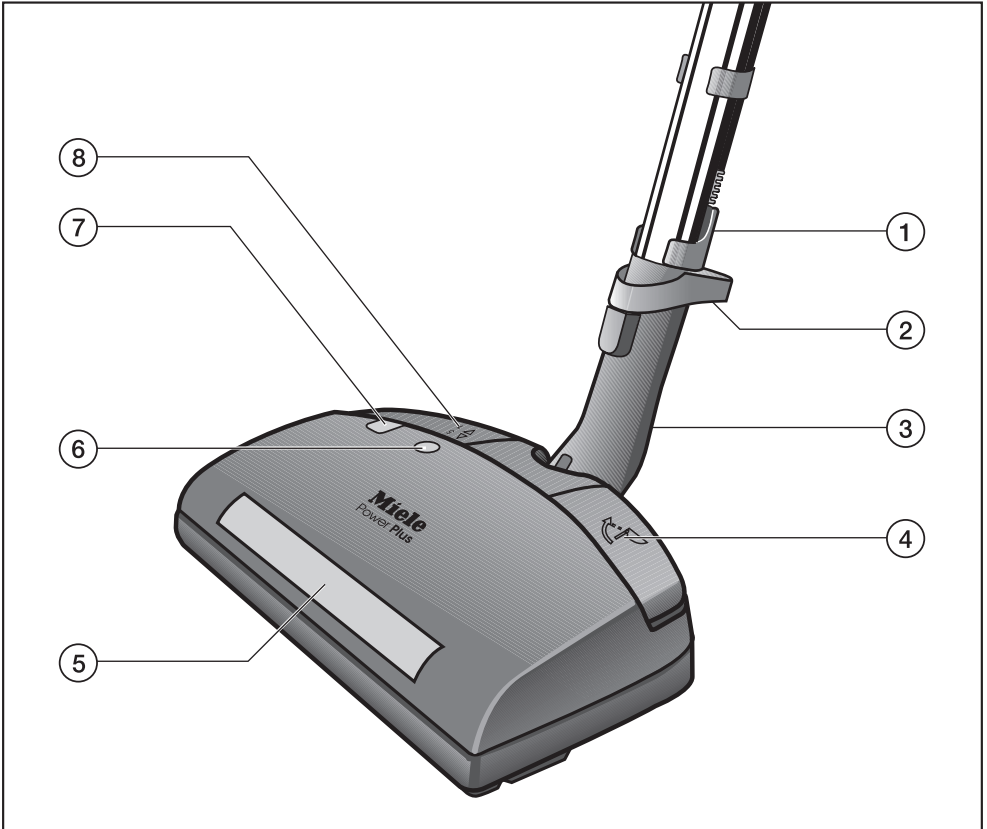
## Disposer d'une ancienne électrobrosse

▶ Une ancienne électrobrosse doit être mise hors d'état de fonctionner.

▶ Avant de mettre l'électrobrosse aux déchets, débrancher et couper le cordon le plus près possible de la brosse. La fiche coupée du cordon doit être mise hors d'état de fonctionner et jetée.

Le fabricant n'est pas responsable des dommages causés par le non-respect du présent avis et des présentes instructions.

# VEUILLEZ CONSERVER CES INSTRUCTIONS



- ① SEB 234 uniquement : Branchez le cordon d'alimentation et fixez le câble au moyen des pinces de retenue.
- ② Dispositif de raccordement
- ③ Raccord d'aspiration
- ④ Pédale de dégagement du raccord d'aspiration avec interrupteur marche/arrêt
- ⑤ Lumière
- ⑥ Voyant multifonction
- ⑦ Écran de réglage de la hauteur
- ⑧ Pédale de réglage de la hauteur

## fr - Caractéristiques

---

Le présent manuel décrit deux modèles d'électrobrosse :

1. SEB 234 avec fiche, cordon d'alimentation et pinces de retenue
2. SEB 236 sans fil

### Brosse à rouleaux

La brosse à rouleaux est dotée de son propre moteur. La hauteur de deux des quatre rouleaux est réglable, afin de pouvoir adapter l'électrobrosse à l'utilisation.

L'électrobrosse est recommandée pour nettoyer et restaurer les fibres écrasées de la plupart des tapis.

### Lumière

L'électrobrosse est munie d'une lumière pour éclairer la surface à aspirer.

### Voyant multifonction

Lorsqu'il est **jaune**, le voyant indique que l'électrobrosse est en marche.

Lorsqu'il est **rouge**, il indique que le dispositif de protection du blocmoteur est entré en fonction. Pour régler ce problème, reportez-vous aux "Questions fréquemment posées".



L'électrobrosse est conçue pour un nettoyage en profondeur des revêtements de sol textiles solides.

Pour nettoyer les planchers non recouverts de tapis, l'utilisation de la brosse combinée ou de la brosse à parquet est recommandée.

Observez avant tout les instructions de nettoyage et d'entretien du fabricant de votre revêtement de sol.

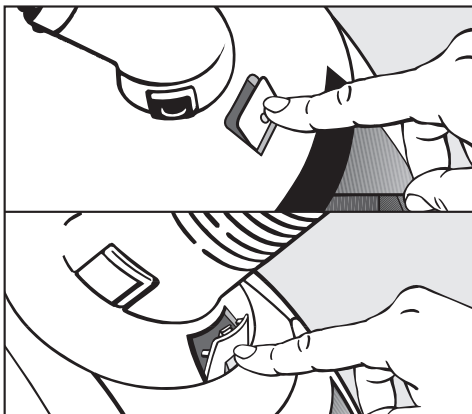
Pour des suggestions ou des recommandations quant au type d'électrobrosse ou de brosse à plancher convenant le mieux à votre application, communiquez avec votre détaillant d'aspirateurs Miele.

## fr - Assemblage

### Raccordement de l'électrobrosse à l'aspirateur

Raccordez l'électrobrosse à l'aspirateur en suivant les illustrations à la fin du manuel d'instructions.

### SEB 234 (voir fig. ① à ②)



La prise est située à un endroit différent selon la série de l'aspirateur. Sur certains modèles, il faut enlever le capuchon de protection.

### SEB 236

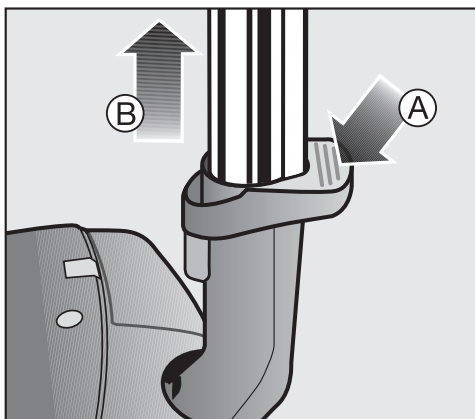
#### SEB 236 pour aspirateurs-balais

Voir fig. ③.

#### SEB 236 pour aspirateurs-traîneaux

Voir fig. ④ à ⑧.

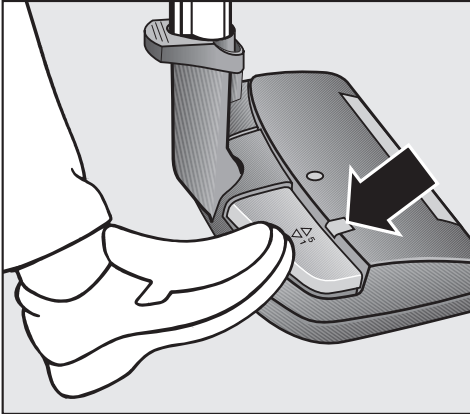
### Enlèvement de l'électrobrosse



- Pour enlever l'électrobrosse, appuyez sur la pédale, (A), et tirez sur le tube, (B).

## Réglage de la hauteur

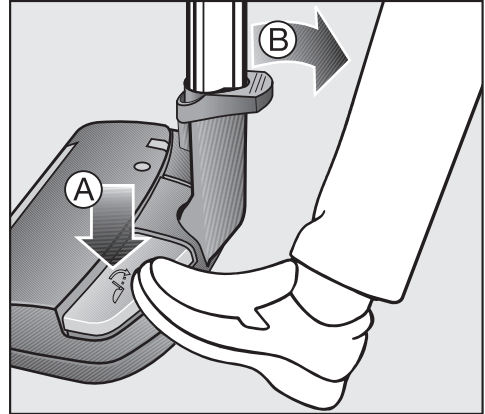
La hauteur de deux des quatre rou-  
leaux de l'électrobrosse est réglable.



- Appuyez sur la pédale, comme le montre l'illustration, jusqu'à ce que la hauteur désirée apparaisse à l'écran.

Hauteur 1 = plus près du sol  
Hauteur 5 = plus loin du sol

## Dégagement du raccord d'aspiration / mise en marche de l'électrobrosse



- Appuyez sur la pédale de dégagement pour relâcher le raccord d'aspiration. L'électrobrosse se met en marche.

Si vous ramenez le raccord d'aspiration à la position verticale de départ pendant que vous passez l'aspirateur, l'électrobrosse s'arrêtera.

### Utilisation de l'électrobrosse

- Pour d'excellents résultats, passez lentement l'électrobrosse sur le tapis dans un mouvement de va-et-vient.

Pour nettoyer les franges, placez la brosse sur le tapis, puis passez-la sur les franges en allant vers le plancher. Ne forcez pas l'électrobrosse sur les franges, car celles-ci pourraient se prendre dans les rouleaux.

### Interrupteur marche/arrêt sur le manche

(selon les modèles)

Les tuyaux électriques (SES) sont dotés d'un interrupteur sur le manche pour mettre en marche et arrêter séparément l'électrobrosse.

Au besoin, vous pouvez "uniquement aspirer" le tapis sans le brosser. Cette fonction est pratique lorsqu'on passe de la moquette aux tapis de grande qualité.

### **Le voyant multifonction est rouge.**

Le dispositif de protection du blocmoteur s'est déclenché – le rouleau de brosse est coincé; par exemple, vous avez aspiré un objet comme un trombone.

- Éteignez l'aspirateur immédiatement et débranchez-le.
- Enlevez l'objet.
- Appuyez sur le voyant pour ramener le dispositif de protection à la position de départ.
- Branchez l'aspirateur et mettez-le en marche.

### **L'électrobrosse s'arrête automatiquement. Le voyant est toujours jaune.**

Le dispositif de protection s'est déclenché parce que les conduits d'aspiration sont bloqués.

- Éteignez l'aspirateur et débranchez-le de la prise.
- Vérifiez si les conduits d'aspiration et les filtres sont bloqués.

L'électrobrosse doit refroidir avant d'être utilisé de nouveau. Pour ce faire :

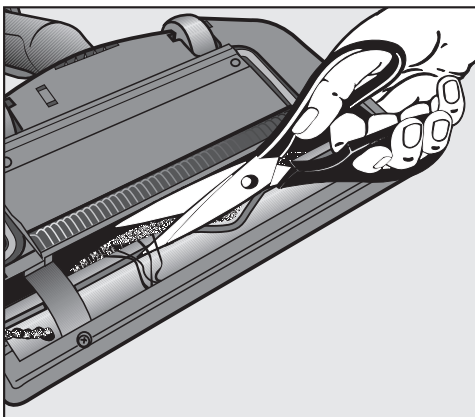
- Branchez l'aspirateur et mettez-le en marche.
- Enclenchez le raccord d'aspiration à la verticale.

L'aspirateur fonctionne et la circulation d'air qui se fait permet de refroidir l'électrobrosse.

Après une dizaine de minutes, l'électrobrosse est prête à être utilisée de nouveau.

### Retirer les fils et les cheveux

- Débranchez l'aspirateur.



- Avec des ciseaux, coupez les fils ou les cheveux qui sont emmêlés dans les rouleaux de la brosse. Suivez les rails de guidage le long de la brosse.

Les morceaux coupés seront aspirés à la prochaine utilisation.

# es - INSTRUCCIONES IMPORTANTES DE SEGURIDAD

---

Cuando utilice cualquier aparato eléctrico, siempre siga las precauciones de seguridad básica, incluyendo las siguientes.

## LEA ESTAS INSTRUCCIONES COMPLETAMENTE ANTES DE USAR LOS ACCESORIOS POR PRIMERA VEZ.

CONSERVE ESTAS INSTRUCCIONES PARA FUTURAS OCASIONES.

### Uso previsto

► El cepillo eléctrico es un accesorio motorizado, solo para usarse en aspiradoras Miele. No conecte el cepillo eléctrico a otra aspiradora que no sea marca Miele.

► El cepillo eléctrico debe ser usado solo para propósitos de aspirado y cepillado **seco** en superficies de piso. No se use en personas o animales. El fabricante no puede aceptar ninguna responsabilidad por daños causados cuando el aparato no está siendo usado de acuerdo a las instrucciones, o para otros usos que no sean los destinados a este producto.

### Seguridad Técnica

► Asegúrese de los datos contenidos en la etiqueta del producto (voltaje and frecuencia) de tal manera que chequen con los de su conexión. Esta información es para prevenir accidentes y daños a la aspiradora.

► No use el cepillo eléctrico, el hoyo de electro-succión o el telescopio si están dañados. Las partes dañadas corren grave riesgo.

► Apague la aspiradora después de usarla cada vez y antes de cada limpieza / mantenimiento. Desconecte la aspiradora de la pared.

► No permita que la aspiradora se moje. Limpie solo con trapo seco cuando la desconecte de la fuente de energía. Si la humedad se mete al aparato, se corre el riesgo de un choque eléctrico o corto circuito.

► El aparato de electro-succión y el telescopio contienen cables eléctricos. Las clavijas no deben tener contacto con el agua. Estos accesorios deben limpiarse con un trapo seco, la humedad no debe tocarlos. Hay peligro de corto circuito.

► No abra el cepillo eléctrico. Las partes eléctricas internas pueden ocasionar un daño eléctrico.

► Las reparaciones solo deben llevarse a cabo por una persona especializada. Las reparaciones realizadas por personas no calificadas pueden ser peligrosas. El fabricante no se hace responsable por estas acciones.

### Seguridad para los niños

► No permita que la aspiradora sea usada como juguete. Atención cercana es necesaria cuando use la aspiradora cerca de los niños.

# es - INSTRUCCIONES IMPORTANTES DE SEGURIDAD

---

## Uso

- ▶ Nunca toque el enrollador del cable cuando esta rotando. Puede ocasionarle daños.
- ▶ El cepillo eléctrico no debe usarse cerca de la cabeza. El cabello largo, las corbatas, bufandas etc. pueden ser succionadas y atrapadas en el enrollador.
- ▶ No aspire objetos pesados, duros o afilados. Estos pueden bloquear o dañar su aparato.
- ▶ No aspire cenizas o carbón, aunque aparentemente estén fríos. El cepillo eléctrico y la aspiradora pueden incendiarse.
- ▶ No aspire ningún líquido inflamable o material explosivo o areas donde estos materiales son guardados. Peligro de explosión.
- ▶ No use a la intemperie o en superficies húmedas.
- ▶ Apague siempre su aparato antes de conectarlo o desconecte también la manguera de la aspiradora.
- ▶ Solo para uso doméstico.

▶ No aspire líquidos o humedad. Esto daña seriamente las funciones y la seguridad eléctrica de la aspiradora. Puede producirse un corto circuito. Espere hasta que las alfombras lavadas o los recubrimientos de piso estén completamente secos antes de usar la aspiradora.

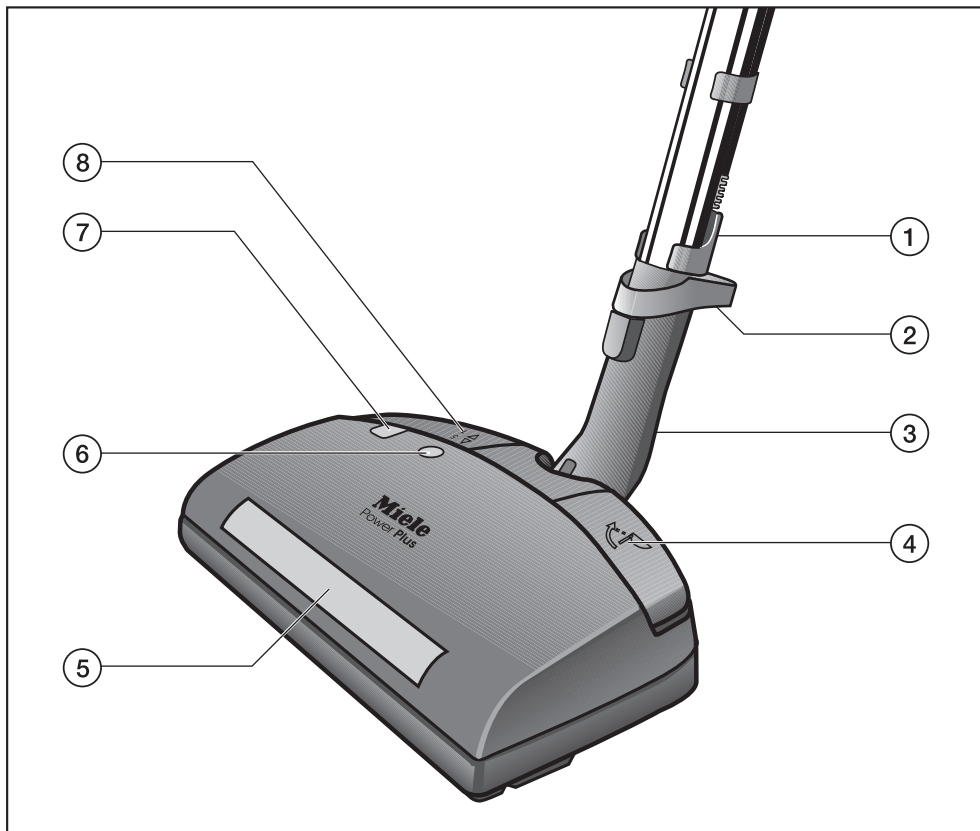
## Depósito para viejas aspiradoras

- ▶ Un viejo cepillo eléctrico debe ser inutilizado.
- ▶ Cuando no utilice el viejo cepillo desconectelo y corte el cable del aparato tan cerca como sea posible. La clavija cortada de el cordón de alimentación debe ser enrollada y luego tirarla a la basura.

El fabricante no puede ser responsable de ningún daño ocasionado por no observar estas instrucciones de seguridad.

## GUARDE ESTAS INSTRUCCIONES





- ① Solo SEB 234: Conecte con el cable de alimentación y el sujetacables.
- ② Liberar
- ③ Socket
- ④ Libere para conectar al socket con el botón de On/Off (encendido/apagado)
- ⑤ Luz principal
- ⑥ Indicador multifuncional
- ⑦ Pantalla para alto ajuste
- ⑧ Pedal de pie para alto ajuste

## es - Características

---

En este manual se describen dos modelos de cepillo eléctrico.

1. SEB 234 con clavija, cordón de alimentación y sujetacables
2. SEB 236 para conexión sin cable

### Cepillo rotor

El cepillo rotor is operado por un motor por separado. Dos de los cuatro rotores se ajustan a la altura, para que el cepillo eléctrico puede ser ajustado al espacio deseado al piso.

El cepillo eléctrico es recomendado para limpiar y restaurar alfombras apelmazadas en la mayoría de los tipos de alfombras.

### Luz principal

Para iluminar el area de aspirado el cepillo eléctrico cuenta con una luz principal.

### Indicador multifunción

El indicador en el cepillo eléctrico enciende en color **amarillo** e indica que el cepillo eléctrico está activado.

Cuando el indicador en el cepillo eléctrico enciende en **rojo**, el protector ha sido activado. Si el cepillo eléctrico se cierra automáticamente, la termo protección ha sido bloqueada. Para solucionar el problema cheque la sección: "Preguntas frecuentes".

El cepillo eléctrico está diseñado para limpieza profunda de textiles robustos que cubren los pisos.

Para limpieza de pisos sin alfombra, o de la combinación de tapete y piso use la herramienta para cualquier piso.

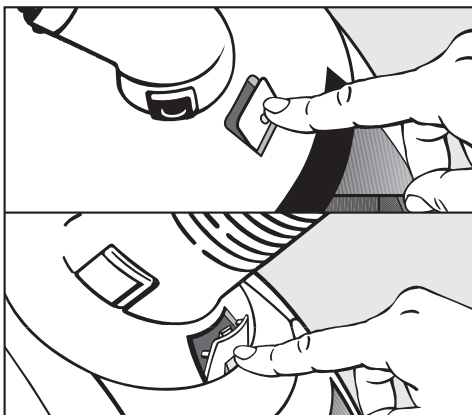
Revise primero las instrucciones de limpieza y cuidado del fabricante de su piso o recubrimiento de piso.

Para sugerencias y recomendaciones sobre qué tipo de cepillo o accesorio funcionará mejor de acuerdo al tipo de piso, consulte a su representante Miele.

### Conectando el cepillo eléctrico a la aspiradora

Conecte el cepillo eléctrico a la aspiradora de acuerdo a las gráficas al final del manual de operación.

#### SEB 234 (vea fig. ① to ②)



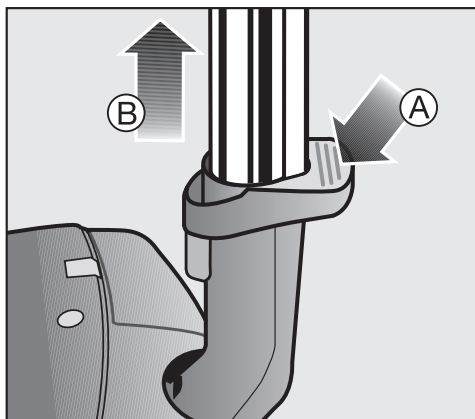
La posición de la válvula en las aspiradoras depende del modelo y la serie del producto. Dependiendo del modelo la cubierta proactiva necesita ser removida de la válvula.

### SEB 236

SEB 236 tipo barredora - vea fig. ③.

SEB 236 sobre tipo canister - vea fig. ④ to ⑧.

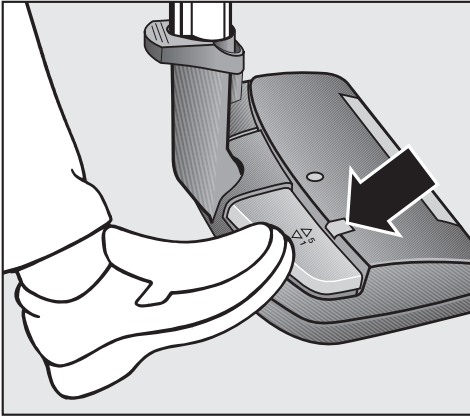
### Desconecte el cepillo eléctrico



- Presione el pedal con su pie, (A), jale el mango, (B), fuera del cepillo eléctrico.

## Ajuste de altura

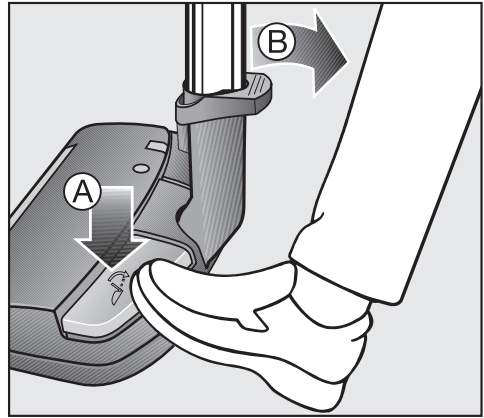
Puede ajustar la altura de dos de los cuatro enrolladores sobre el cepillo eléctrico.



- Pise para ajustar la altura el pedal, como se muestra hasta que la altura del cepillo se vea en la pantalla:

Nivel 1 = corta distancia del piso  
 Level 5 = larga distancia del piso

## Libere el socket / encienda el cepillo eléctrico



- Presione el pedal para liberar el socket. El cepillo eléctrico es activado.

Si posiciona el socket trasero a la posición de inicio vertical durante el aspirado, el cepillo eléctrico será apagado.

## Usando el cepillo eléctrico

- Para lograr mejores resultados, pase suavemente el cepillo eléctrico detrás de sus muebles.

Cuando aspire flequillos de las alfombras, coloque el cepillo eléctrico sobre la alfombra y jale el flequillo hacia el suelo. Nunca empuje el cepillo eléctrico sobre los flequillos, ya que puede enredarse.

## El switch de On/Off (apagado/encendido) está en el mango

(dependiendo del modelo)

La manguera eléctrica (SES) tiene un switch en el mango para encender y apagar el cepillo eléctrico por separado.

En caso de necesidad, usted puede aspirar solo, en lugar de cepillar la alfombra. Esta función es usual cuando cambie de la cubierta del piso a alfombras de alta calidad.

## Preguntas frecuentes

### El indicador multifunciones se prenderá en rojo.

El protector de bloqueo ha sido activado - ejemplo: aspirar en un lugar grande como un contenedor de basura.

- Apague la aspiradora inmediatamente y jale la clavija hacia afuera.
- Remueva el bloqueador.
- Presione el indicador. La función "reset" cambia el protector de bloqueo a la posición inicial.

- Conecte la aspiradora y enciéndala.

### El cepillo eléctrico se apaga automáticamente - la luz del indicador todavía sigue en amarillo.

Se ha botado la protección térmica debido a la obstrucción de los tubos de aspiración.

- Apague la aspiradora y desenchúfela del tomacorriente.
- Asegúrese de que no estén tapados los tubos de aspiración y los filtros y vuelva a ensamblar la aspiradora.

Es necesario que se enfríe el cepillo. Para ello:

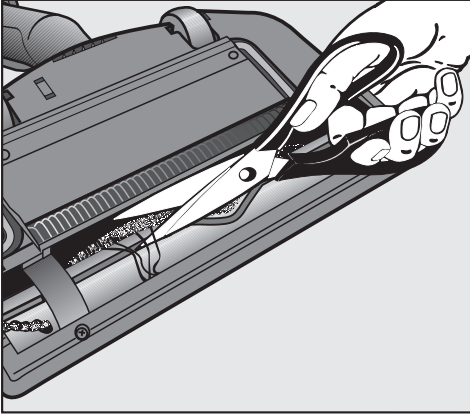
- Enchufe la aspiradora y enciéndala.
- Coloque el socket en posición vertical.

La aspiradora comienza a funcionar y enfría el cepillo eléctrico mediante la circulación de aire a través del cepillo.

Después de aprox. 10 minutos el cepillo eléctrico está listo para su funcionamiento.

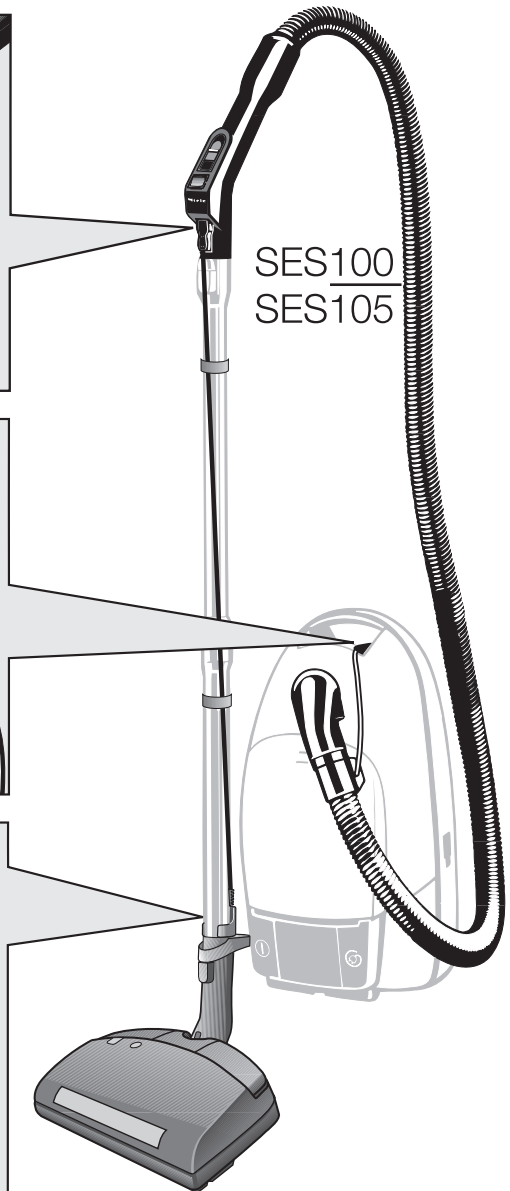
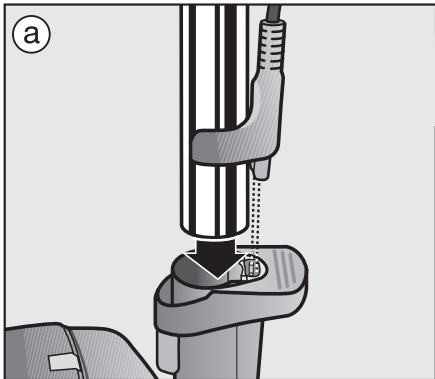
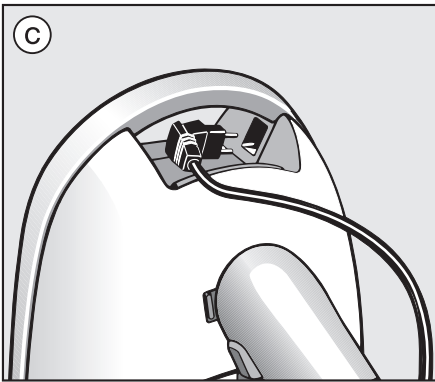
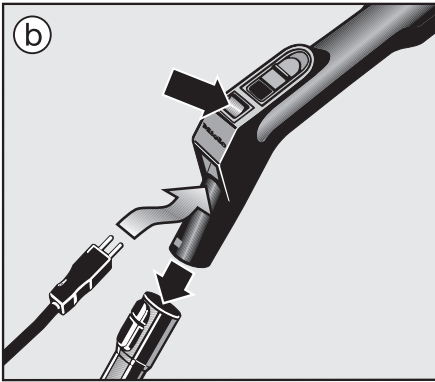
### Removiendo nudos y marañas

- Jale la clavija hacia afuera.



- Corte cualquier maraña, nudo o cabellos que se hayan atascado sobre el enrollador del cepillo con unas tijeras. corra las tijeras a lo largo de la guía que está en el enrollador.

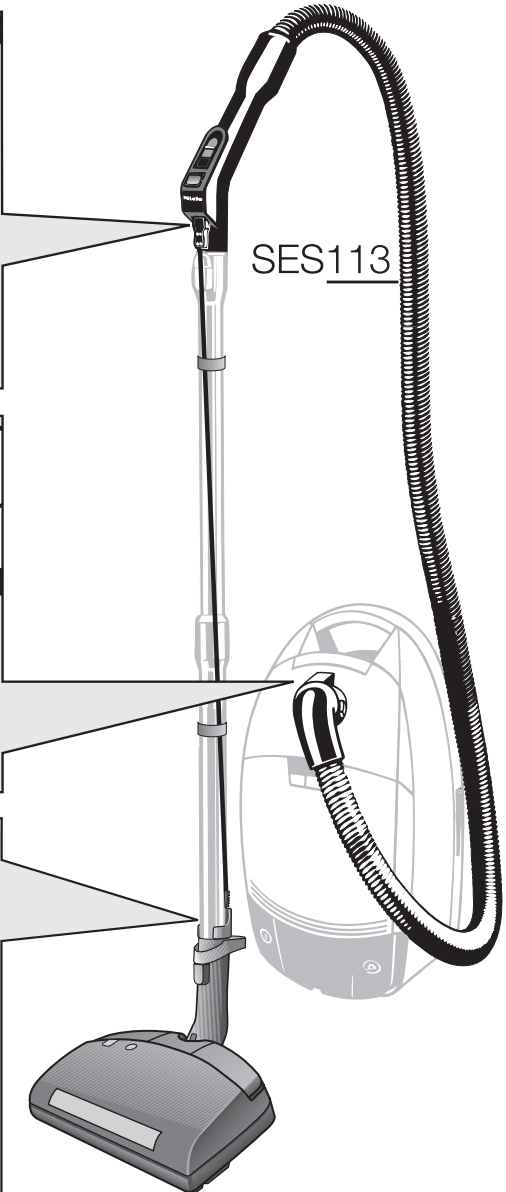
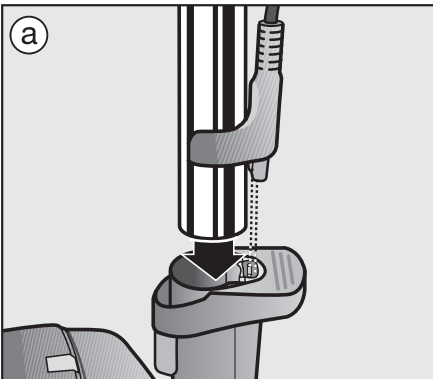
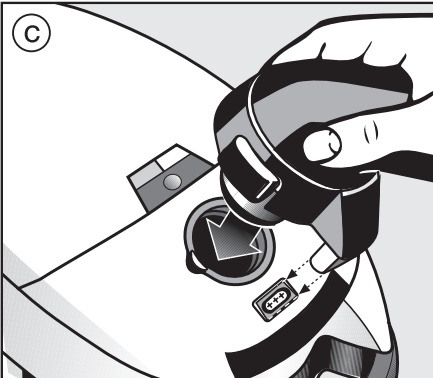
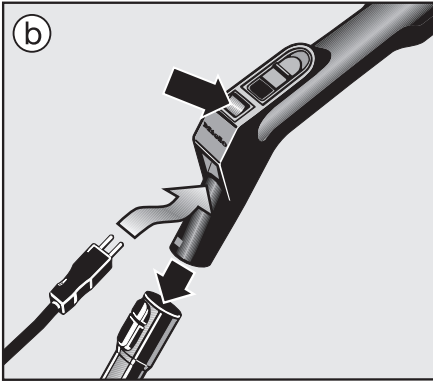
Las piezas cortadas se caerán debido al poder de succión de la aspiradora la próxima vez que lo utilice.



SEB234

①

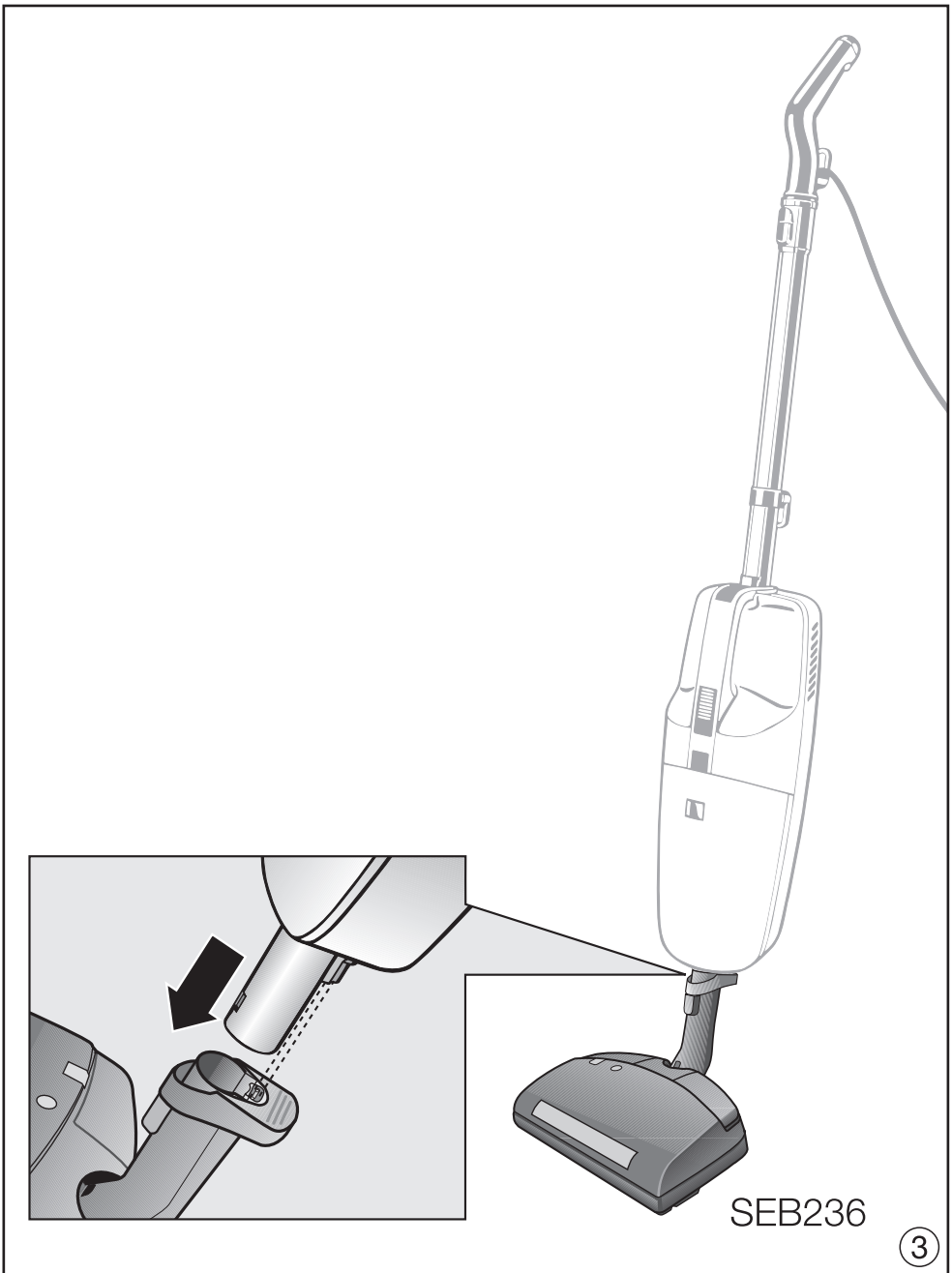


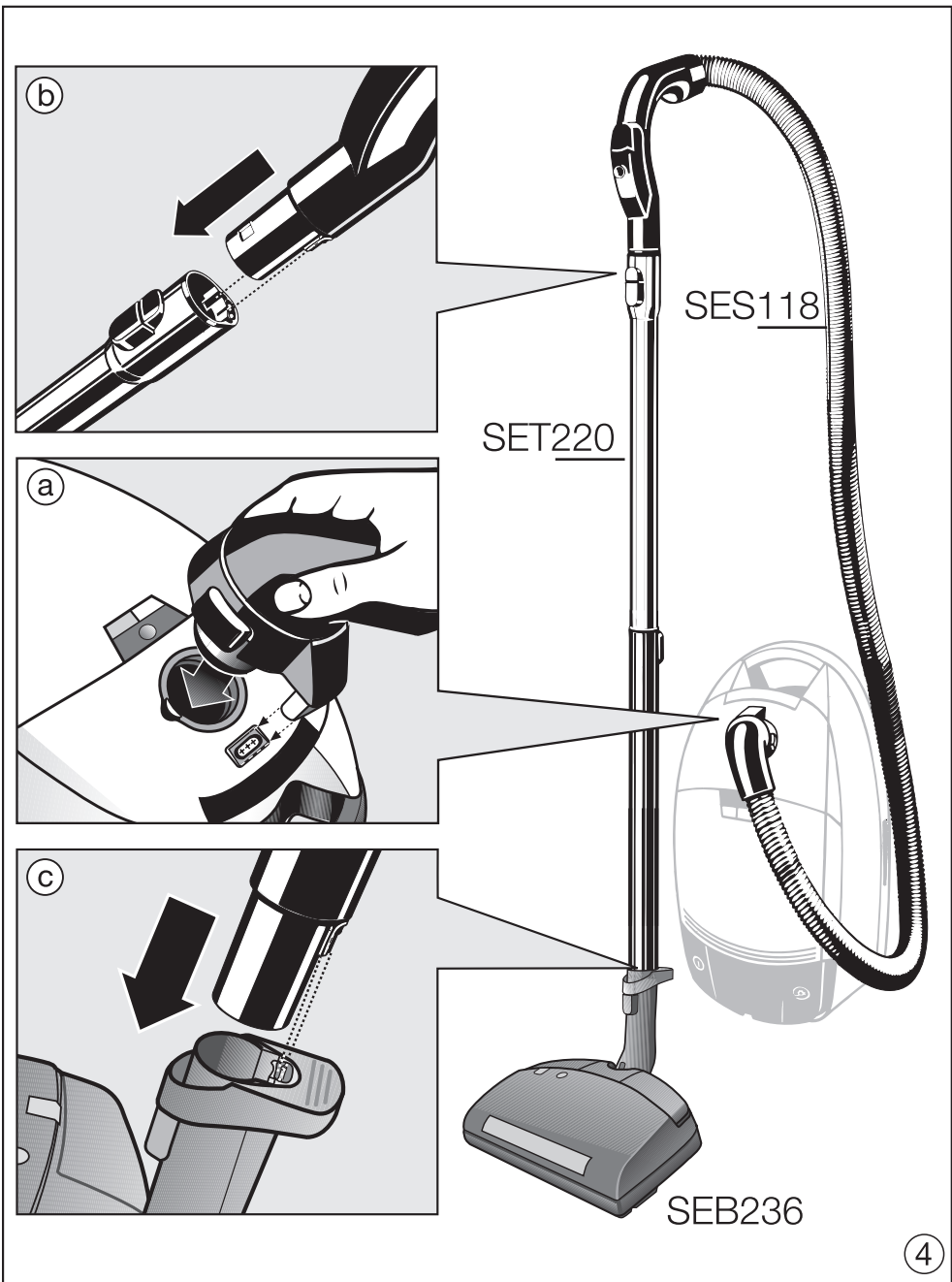


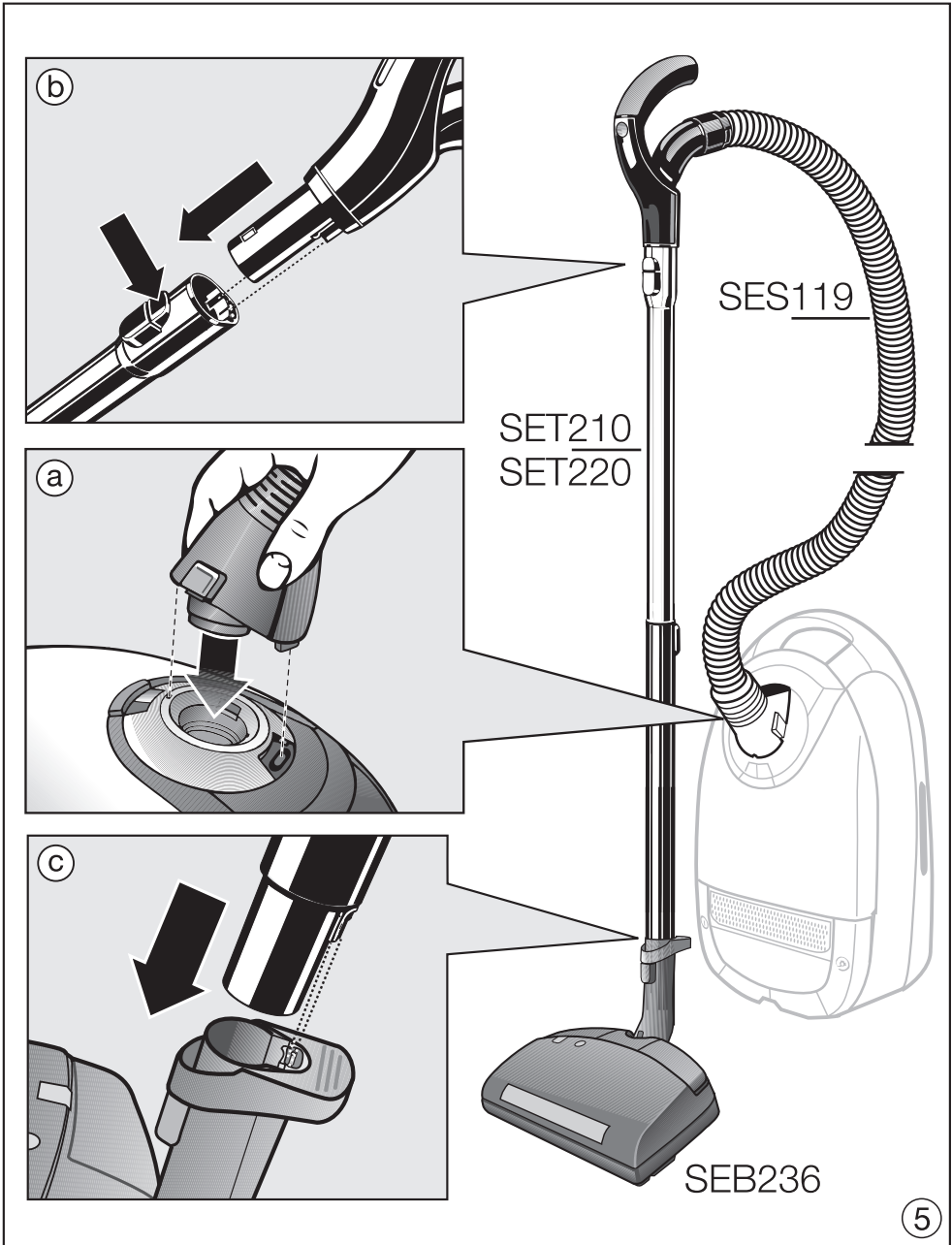
SES113

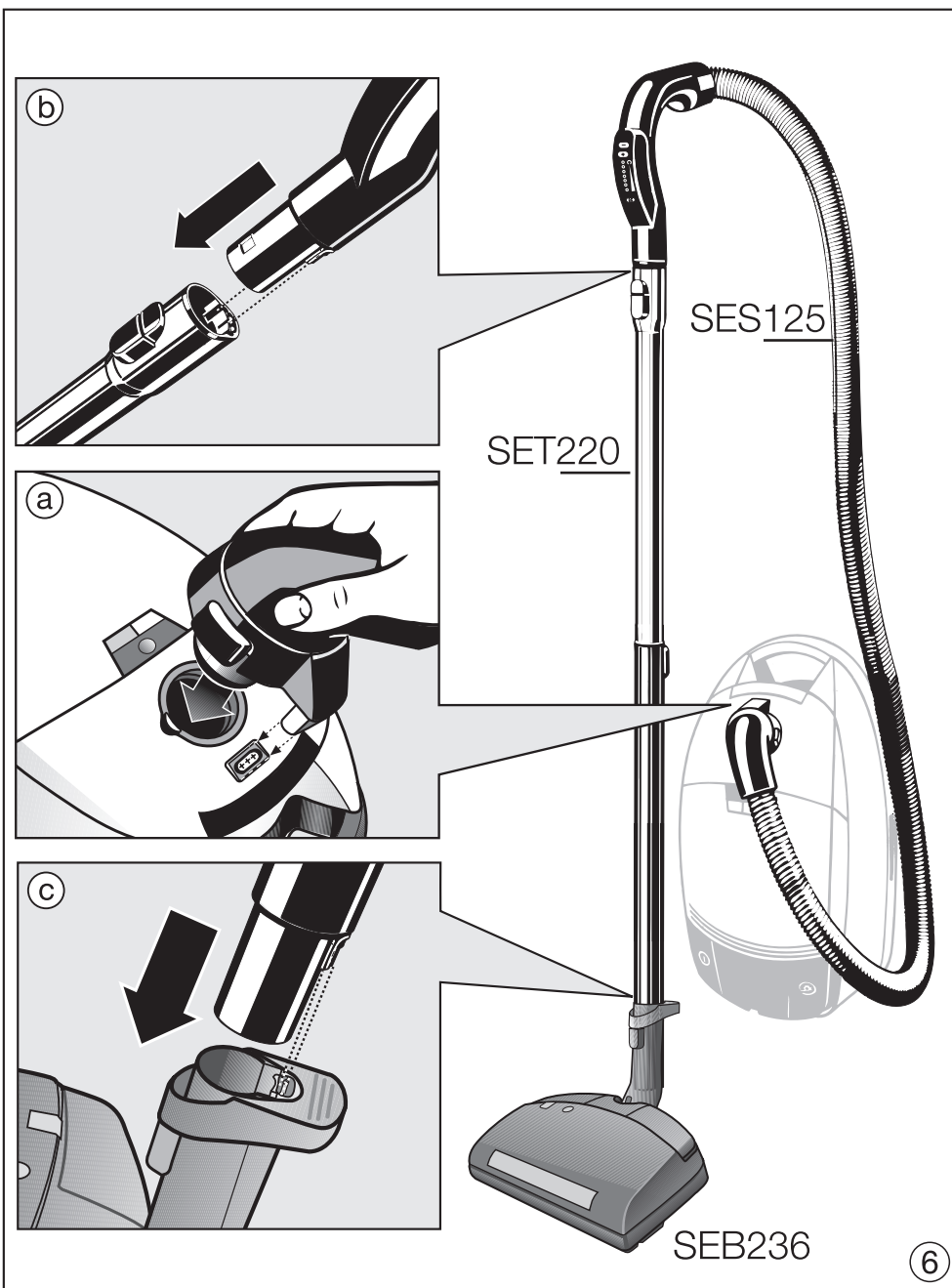
SEB234

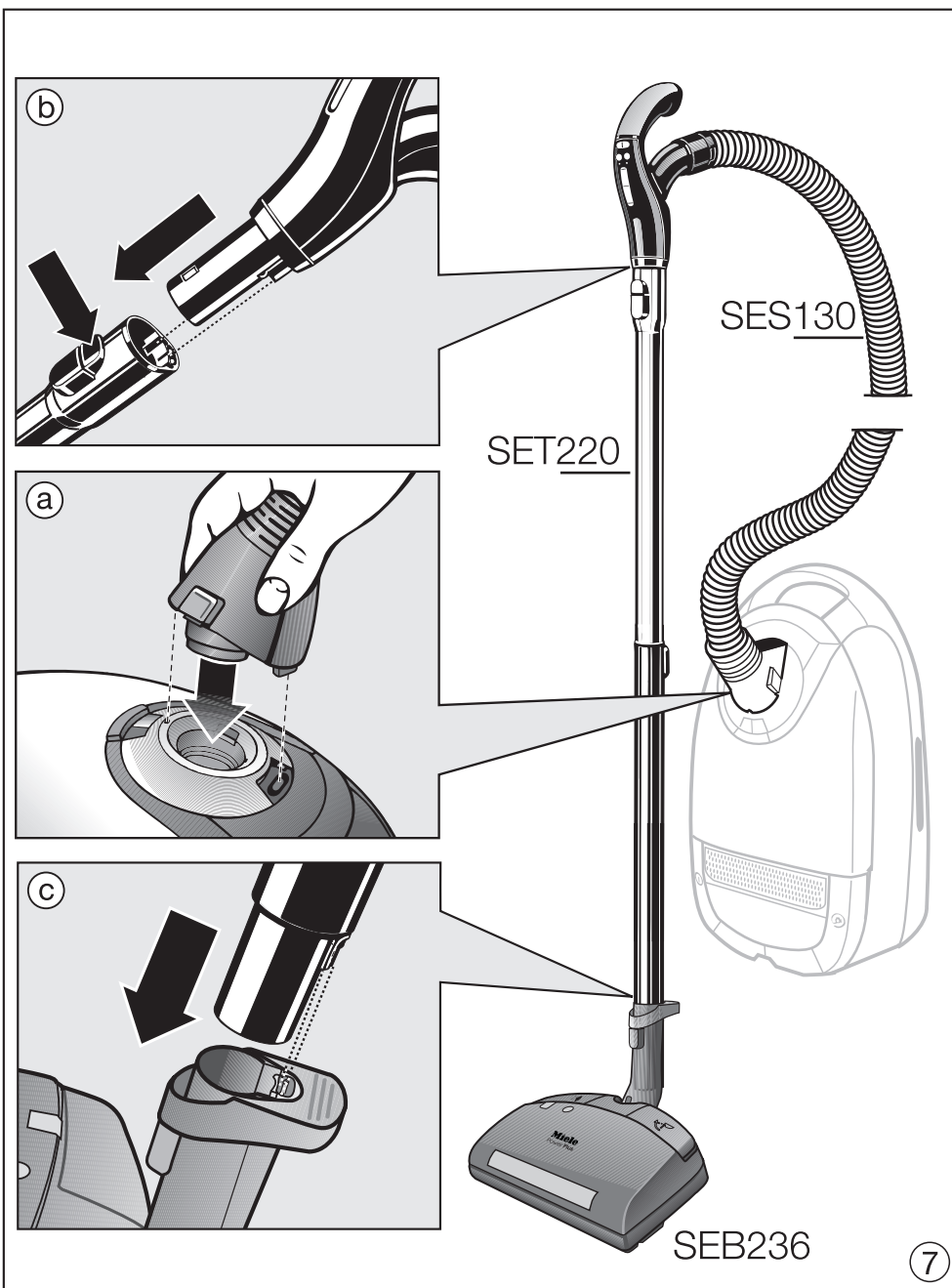
②

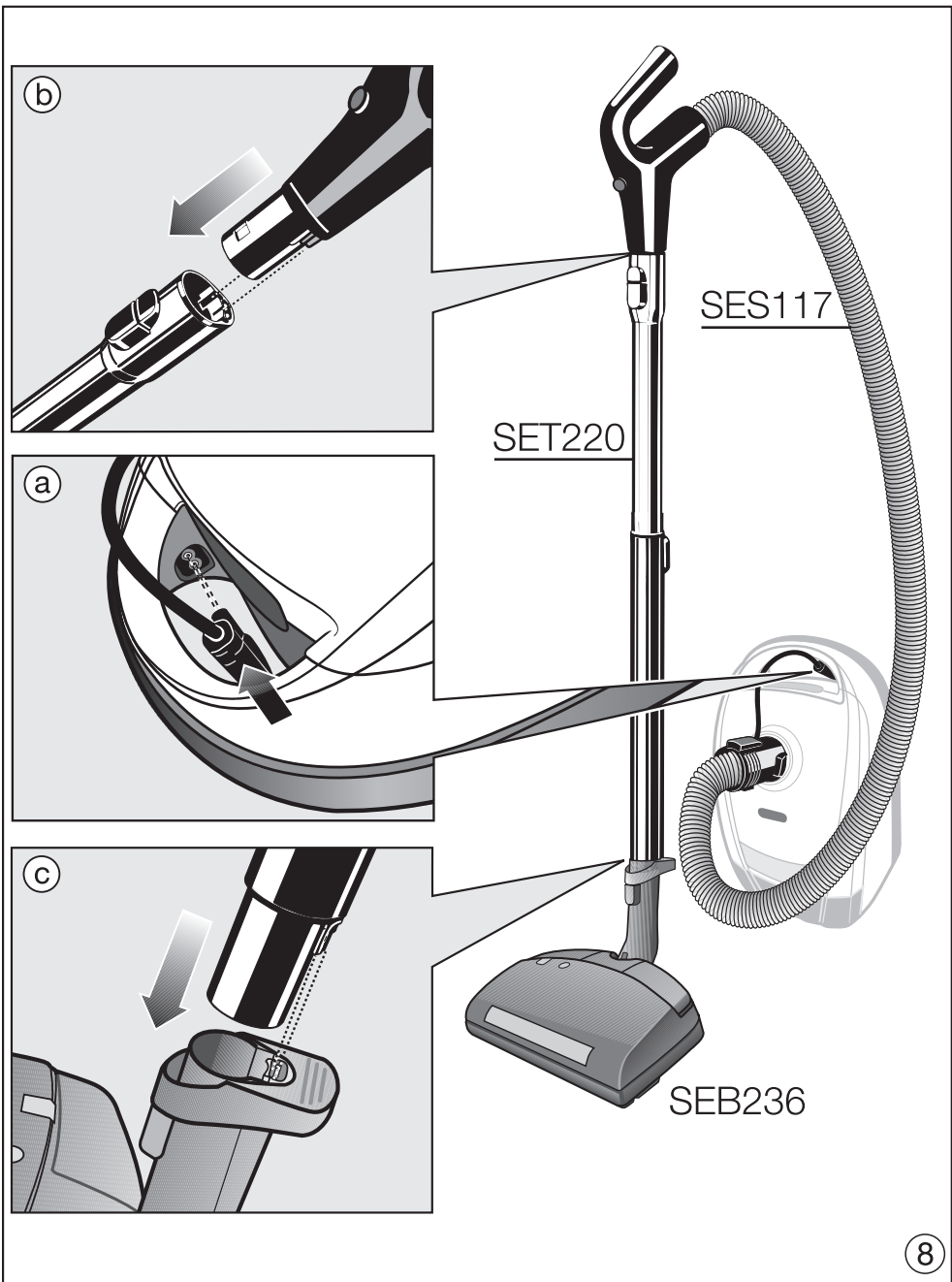












**USA:**

Miele, Inc.  
9 Independence Way  
Princeton, NJ 08540  
Phone: 800-843-7231  
609-419-9898  
Fax: 609-419-4298  
Technical Service: 800-999-1360  
www.mieleusa.com

**Canada:**

Miele Limited/Miele Limitée  
161 Four Valley Drive  
Vaughan, ON L4K 4V8  
Phone/Téléphone : 800-643-5381  
905-660-9936  
Fax/Télécopieur : 905-532-2290  
www.miele.ca  
customercare@miele.ca (general and technical enquiries/questions générales et Service technique)  
professional@miele.ca (commercial enquiries/questions commerciales)

**México**

Miele, S. A. de C. V.  
(German Centre; Local 0-4-2)  
Av. Santa Fe # 170 PB  
Col. Lomas de Santa Fe  
C. P. 01210, México D. F.  
Servicio post venta: Tel.: +52 (55) 85 03 98 70/73  
Fax: +52 (55) 85 03 98 74  
Correo electrónico: servicio@miele.com.mx  
www.miele.com.mx

**Germany**

Miele & Cie. KG, Carl-Miele-Straße 29, 33332 Gütersloh

---

Alteration rights reserved  
Droits de modification réservés  
Modificaciones con derechos reservados  
07 11 - SEB 234 / 236

M.-Nr. 07 871 140 / 01

