

Operating Instructions for
the Powerbrushes

Instructions pour l'utilisation
des brosses électriques

Manual de operaciones para los
Cepillos eléctricos

SEB 213 / 213-2
SEB 217 / 217-2 / 217-3

EB02

en, fr, es - US, CA, MX

IMPORTANT SAFETY INSTRUCTIONS	3
Identifying the Components	5
Description of the Powerbrushes	10
Connecting the Powerbrush	11
Operation	20
Maintenance and Care	21
MESURES DE SÉCURITÉ IMPORTANTES	24
Identification des pièces composantes	26
Description des brosses électriques	31
Raccordement de la brosse électrique	32
Utilisation	41
Nettoyage et entretien	42
INSTRUCCIONES DE SEGURIDAD IMPORTANTES	45
Información eléctrica	47
Identificación de las piezas	48
Descripción de los cepillos eléctricos	53
Conectando el cepillo eléctrico	54
Operación	63
Mantenimiento y cuidados	64

en - IMPORTANT SAFETY INSTRUCTIONS

When using an electrical appliance, always observe basic safety precautions, including the following:

READ THESE INSTRUCTIONS COMPLETELY BEFORE USING THESE ACCESSORIES FOR THE FIRST TIME.

KEEP THESE OPERATING INSTRUCTIONS FOR FUTURE REFERENCE.

These accessories are intended for household use with a Miele vacuum cleaner only. Do not use it them on people or animals.

Damage can occur with improper use of these accessories, or if the accessories are used for purposes other than those for which they were designed. This includes connecting them to a non-Miele vacuum cleaner.

Use the accessories only as described in this manual.

To reduce the risk of fire, electric shock, or injury:

- ▶ Do not use the vacuum outdoors or on wet surfaces.
- ▶ Check the voltage rating of the power-brush before connecting it to the vacuum cleaner. Your power supply should correspond to the voltage rating listed on the data plate of both the powerbrush and the vacuum cleaner. Use only AC outlets. Connecting the vacuum or powerbrush to a higher voltage than indicated on the data plate will damage the powerbrush and may result in personal injury.

- ▶ Do not leave the appliance when plugged in. Unplug it from the outlet when not in use and before servicing.
- ▶ The accessories are designed for direct connection to Miele vacuum cleaners ONLY. Do not use extension cords, modify the plugs, or attempt to connect any of the accessories to a non-Miele vacuum cleaner. Doing so could damage the powerbrush or other accessories and cause personal injury.
- ▶ Only **dry** dirt should be vacuumed with these Accessoires.
- ▶ The powerbrush, electric wands and electric hoses are not toys. Do not allow children to play with them, and pay close attention if they are used on or around children.
- ▶ If the appliances are not working correctly, have been dropped, damaged, left outdoors, or immersed in water, do not use them. Bring them to your Miele dealer for servicing.
- ▶ Do not run the powerbrush over the vacuum cleaner cord or extension cords, and keep it away from heated surfaces.

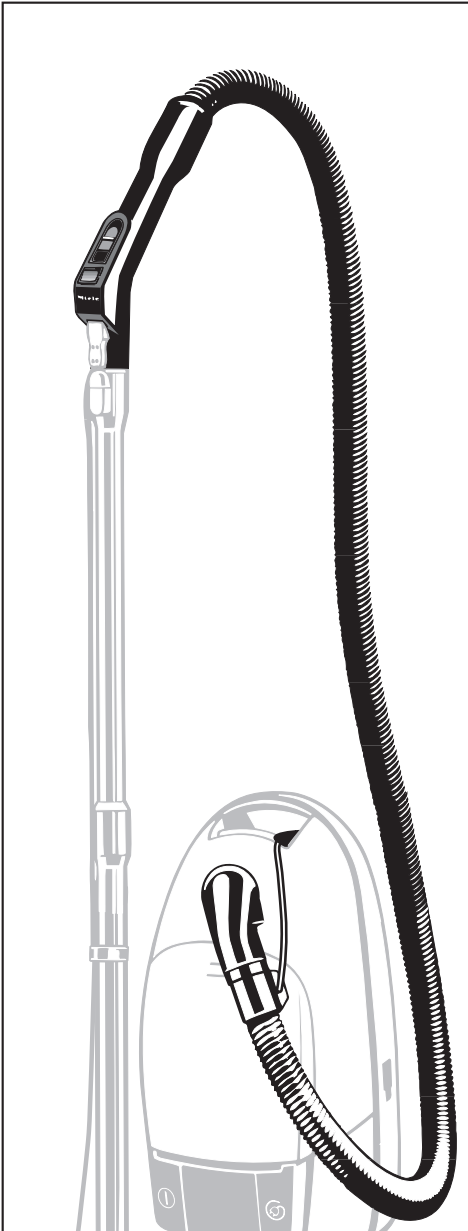
en - IMPORTANT SAFETY INSTRUCTIONS

- ▶ Do not handle the appliance with wet hands.
- ▶ Turn off all controls before unplugging the vacuum or powerbrush.
- ▶ Do not use the powerbrush to vacuum anything that may damage the rollers. Nails, safety pins, buttons, etc. should not be vacuumed.
- ▶ Keep hair, loose clothing, fingers and all parts of the body away from any openings or moving parts, and never touch a rotating roller brush.
- ▶ Use extra care when vacuuming while on stairs.
- ▶ Do not use the vacuum to pick up flammable or combustible liquids, such as gasoline, or use it in areas where fumes may be present.
- ▶ Do not use the vacuum or powerbrush to pick up liquids. This also applies to freshly shampooed carpets or rugs. Wait until they are dry before vacuuming.
- ▶ Do not pick up items that are burning or smoking, such as cigarettes, matches, or hot ashes.
- ▶ The vacuum and accessories should only be cleaned when disconnected from the power supply. Use a dry or slightly damp cloth **ONLY**. Never submerge the vacuum or accessories in water or use a dripping wet rag.
- ▶ The powerbrush will shut off automatically if the rollers are prevented from turning; for example if a large object has been vacuumed. Should this occur, unplug the vacuum cleaner before correcting the problem. Allow 2 - 3 minutes for this safety feature to reset itself before restarting the vacuum.
- ▶ Use only Miele attachments and accessories. Use of non-Miele designed items will decrease the efficiency of your machine and may be dangerous.
- ▶ Do not attempt any repairs other than those listed in the "Maintenance and care section. Any other required service should be performed by an Authorized Miele Service Agent.
- ▶ Always unplug the machine before connecting or disconnecting any accessories from the vacuum cleaner.

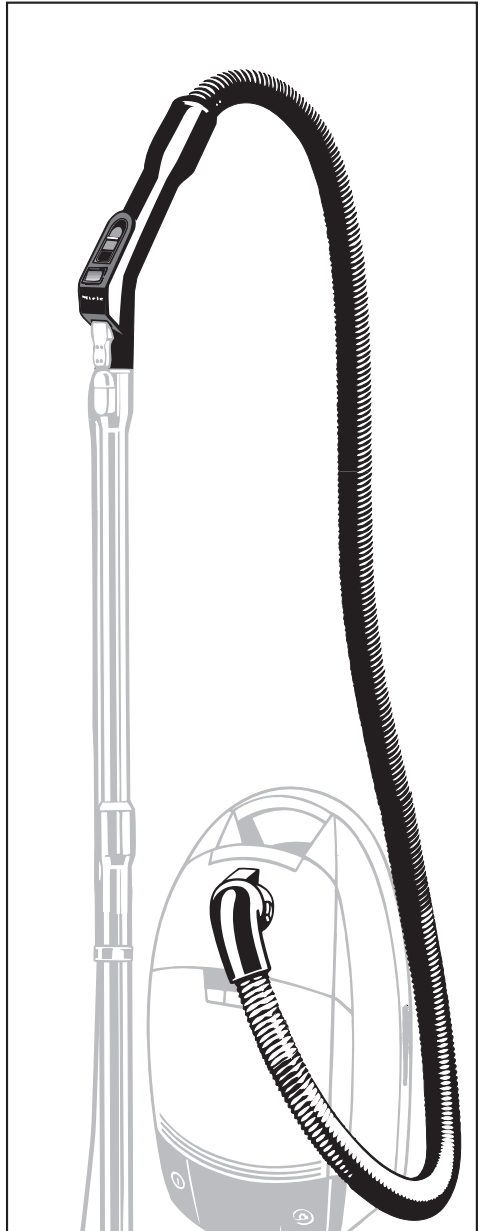
SAVE THESE INSTRUCTIONS

en - Identifying the Components

Electric hose SES 100 or 105



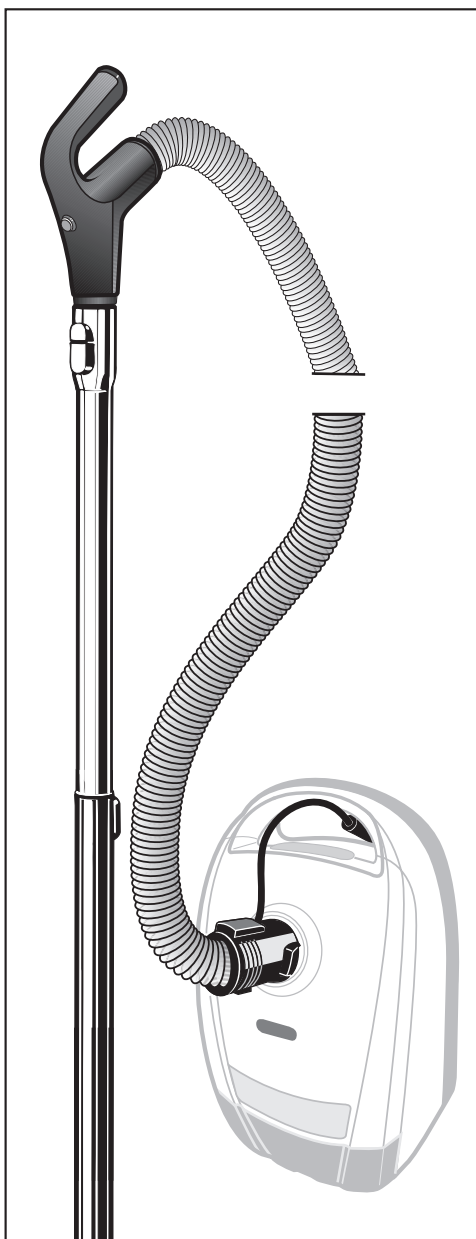
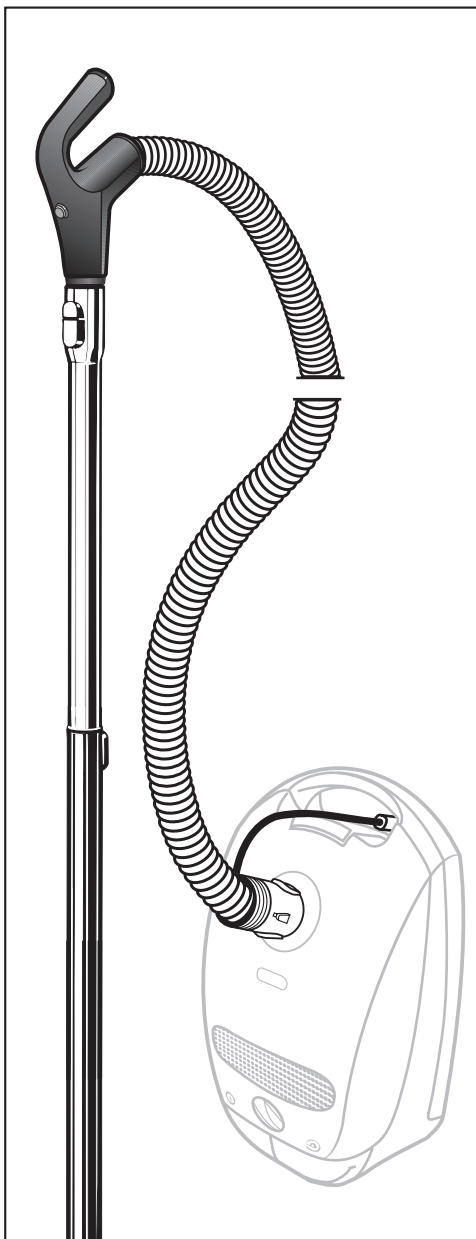
Electric hose SES 113



en - Identifying the Components

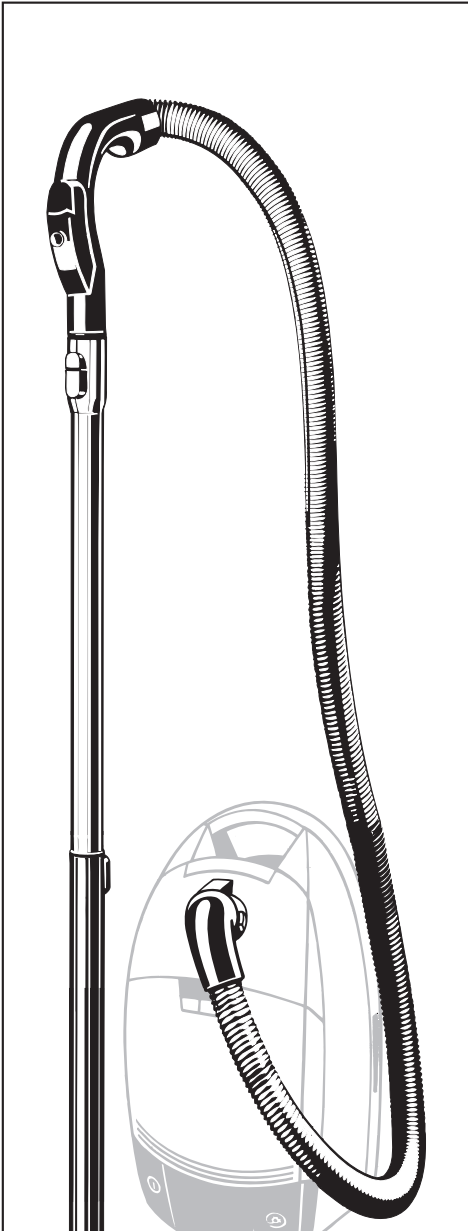
Electric hose SES 116

Electric hose SES 117

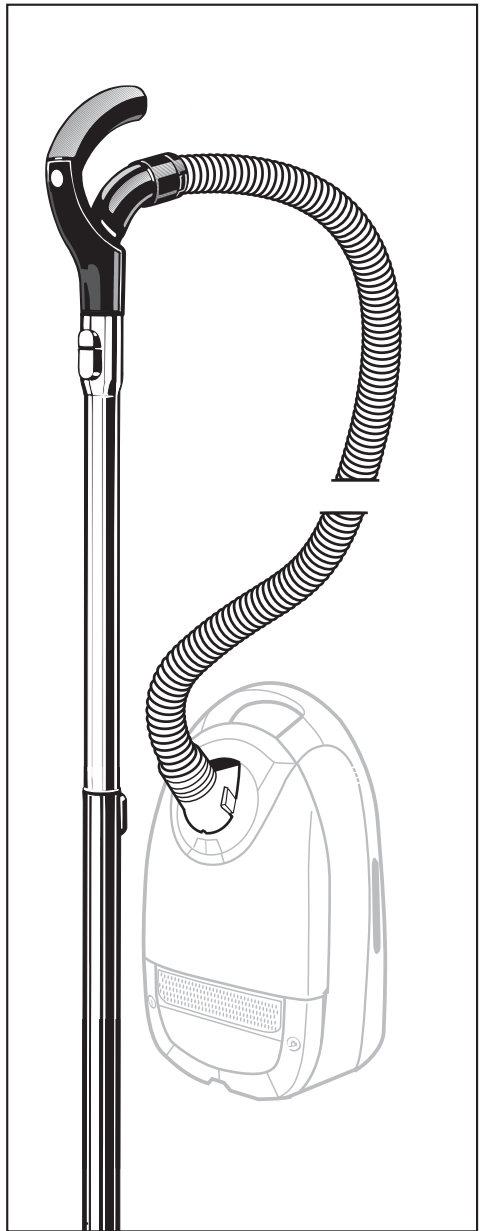


en - Identifying the Components

Electric hose SES 118

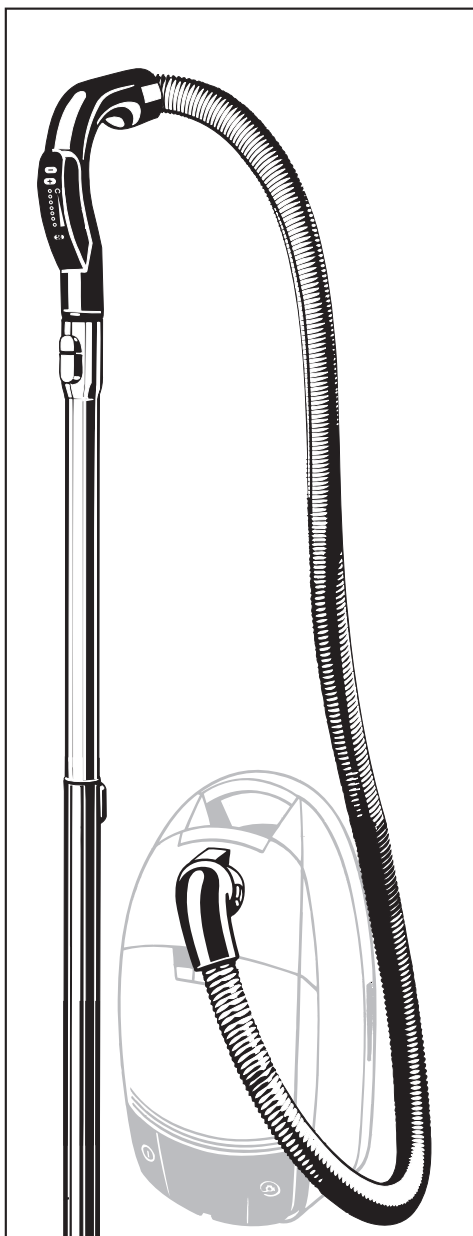


Electric hose SES 119

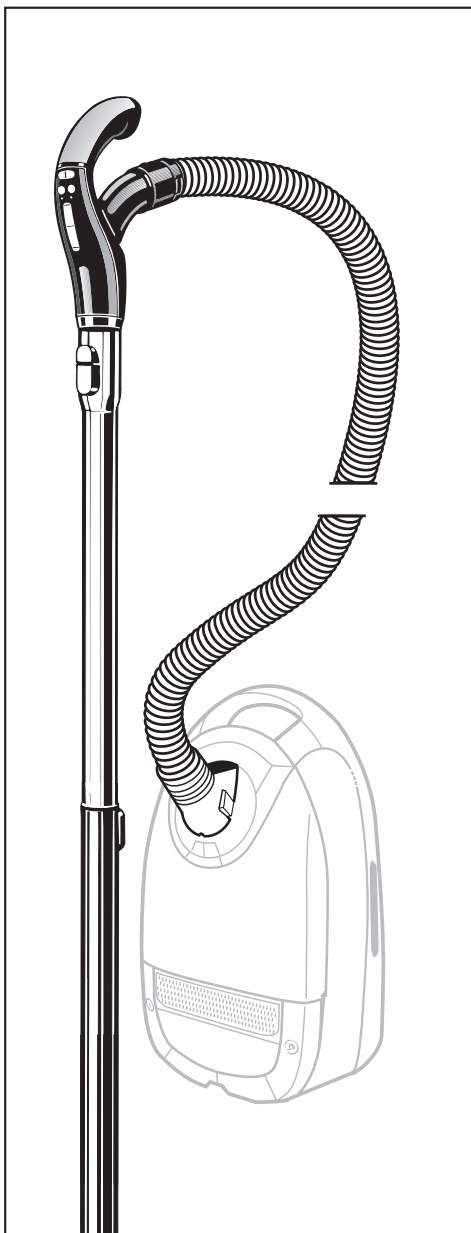


en - Identifying the Components

Electric hose SES 125

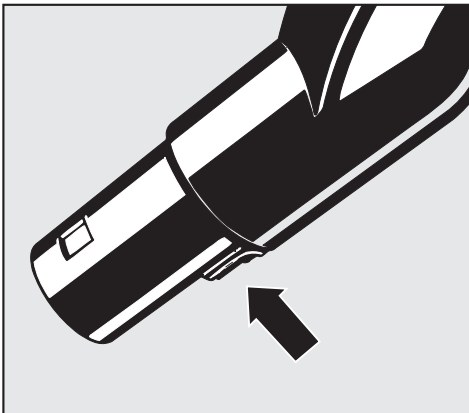
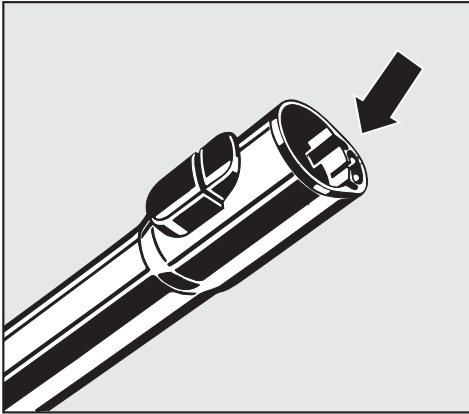


Electric hose SES 130



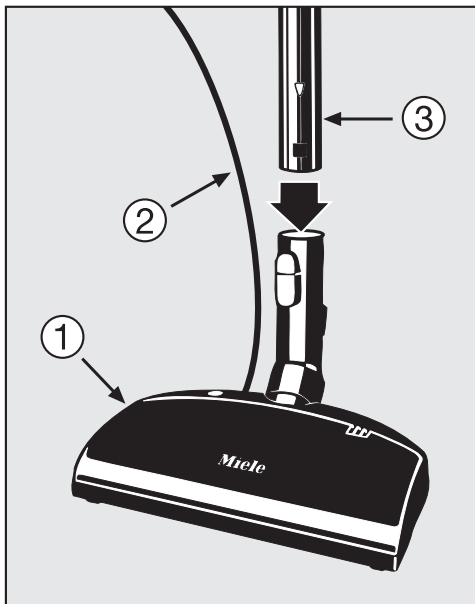
Electric Wand SET 210 / SET 220

The SET 210 / SET 220 is an electric wand that carries power to the Powerbrush through internal cabling. It can be identified by a small plug at the top rear and bottom rear of the wand.



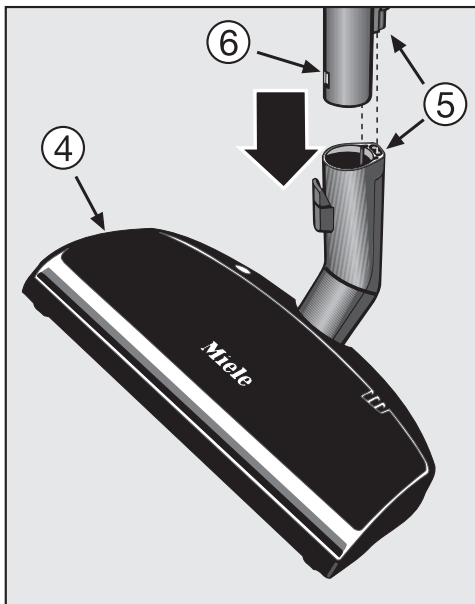
en - Description of the Powerbrushes

SEB 213



- ① SEB 213 housing
- ② SEB 213 power cord
- ③ Non-electric suction wand

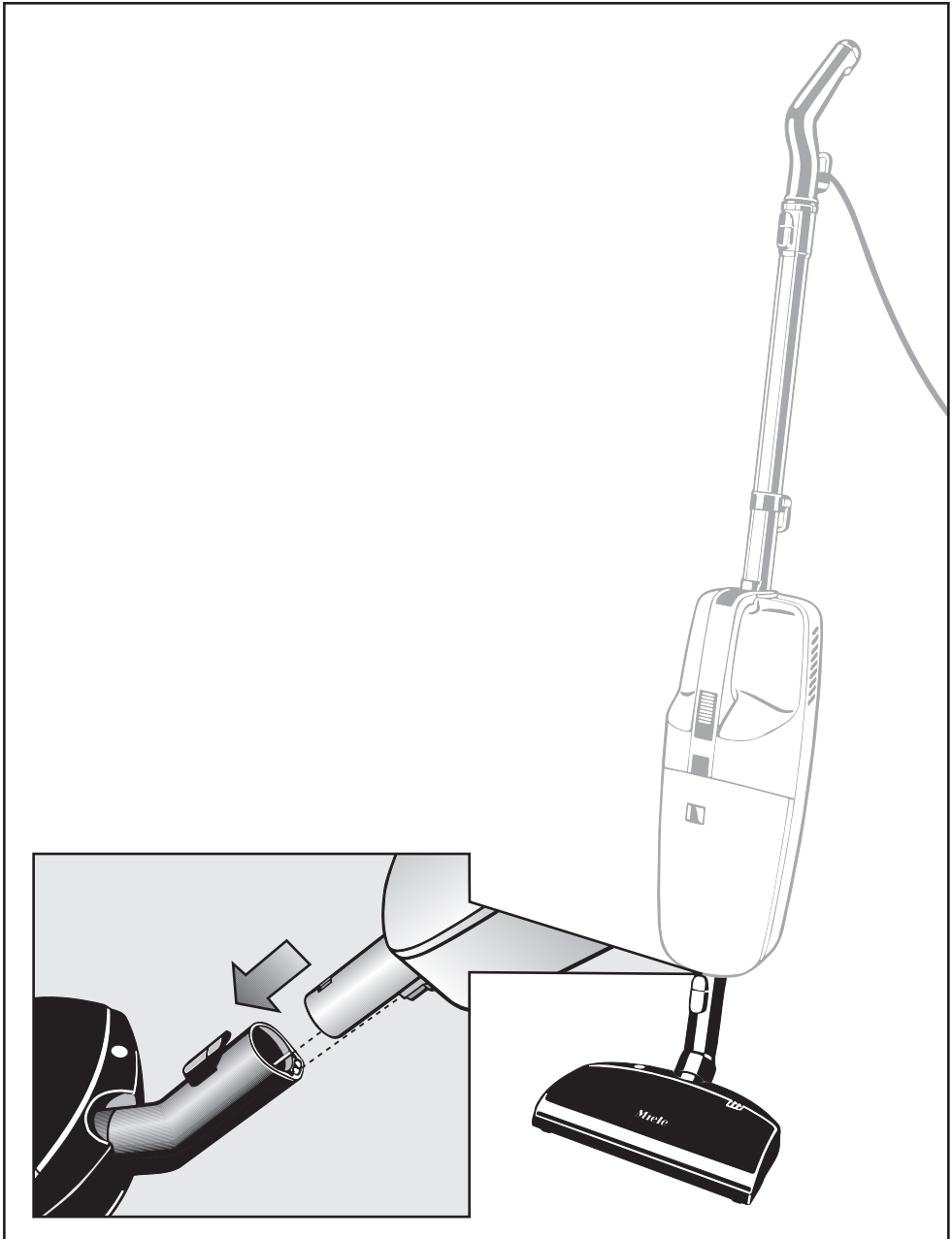
SEB 217



- ④ SEB 217 housing
- ⑤ Direct Connection
- ⑥ SET 210 / SET 220

en - Connecting the Powerbrush

Upright vacuums Connecting the SEB 217 to an upright vacuum cleaner.



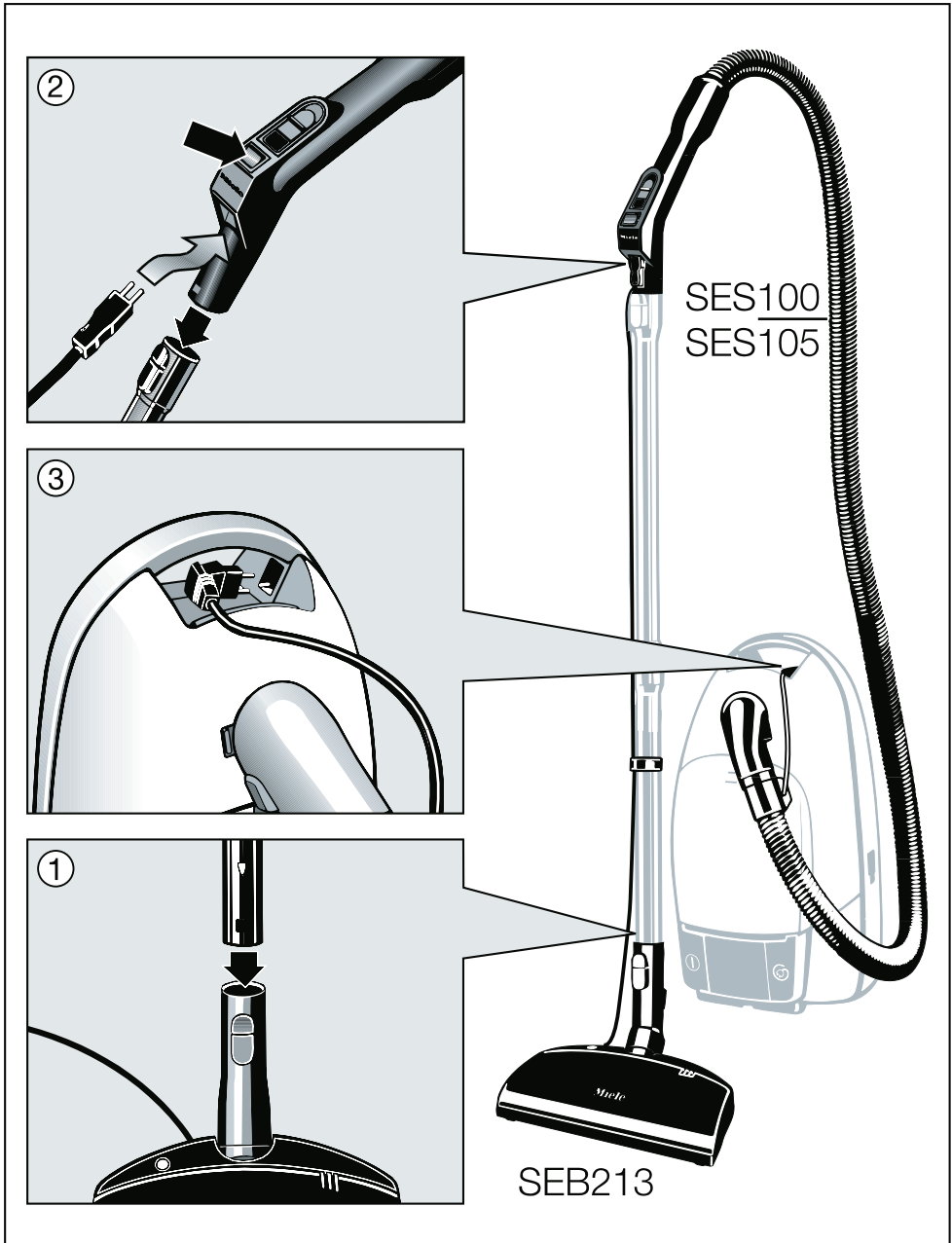
en - Connecting the Powerbrush

Canister vacuums

The connection procedure will vary depending upon which vacuum, electric hose, suction wand and powerbrush model you purchased. Please find the combination of components you have on the following pages and use those instructions to connect the powerbrush to your vacuum cleaner.

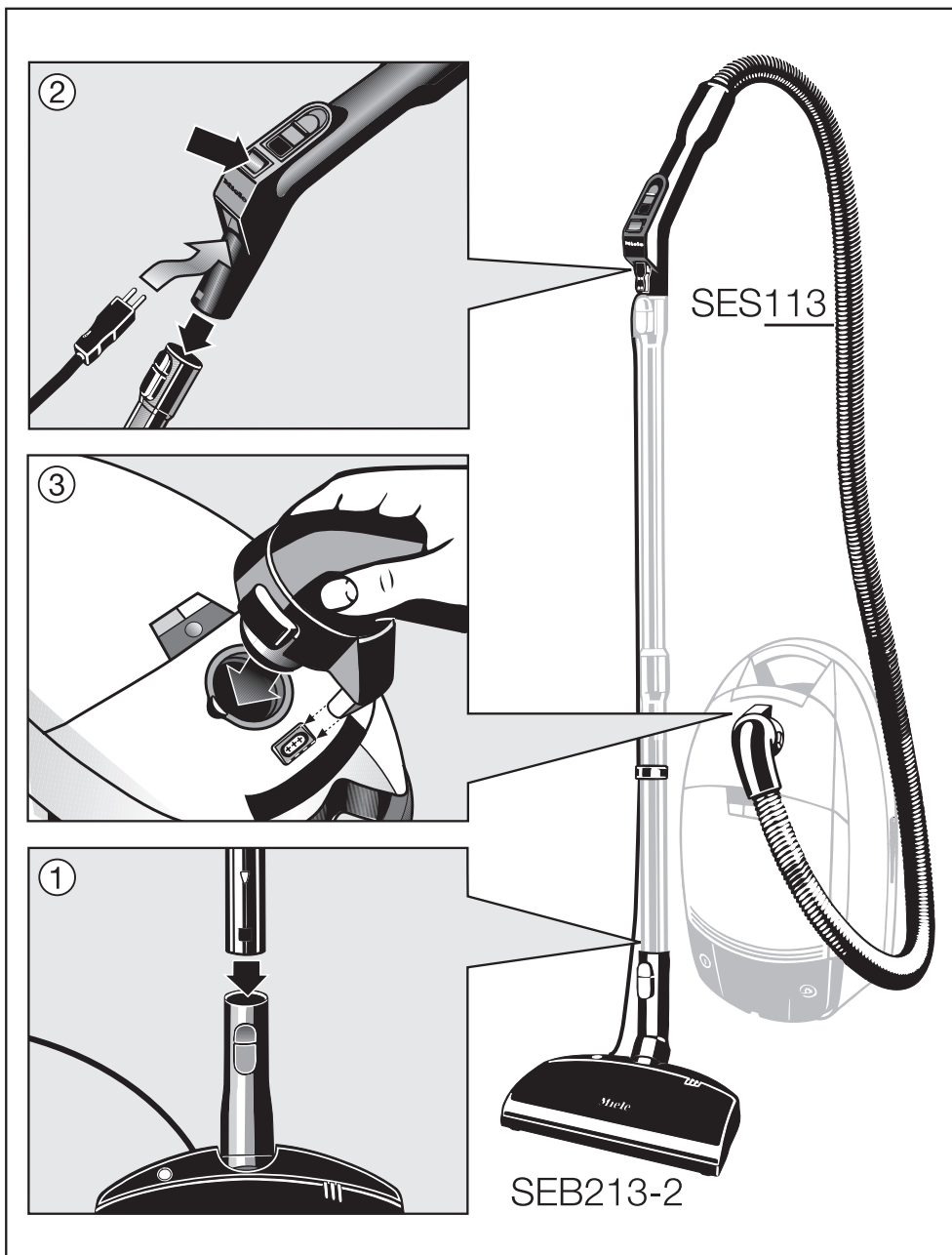
en - Connecting the Powerbrush

Combination 1 - SEB 213 and SES 100 or SES 105



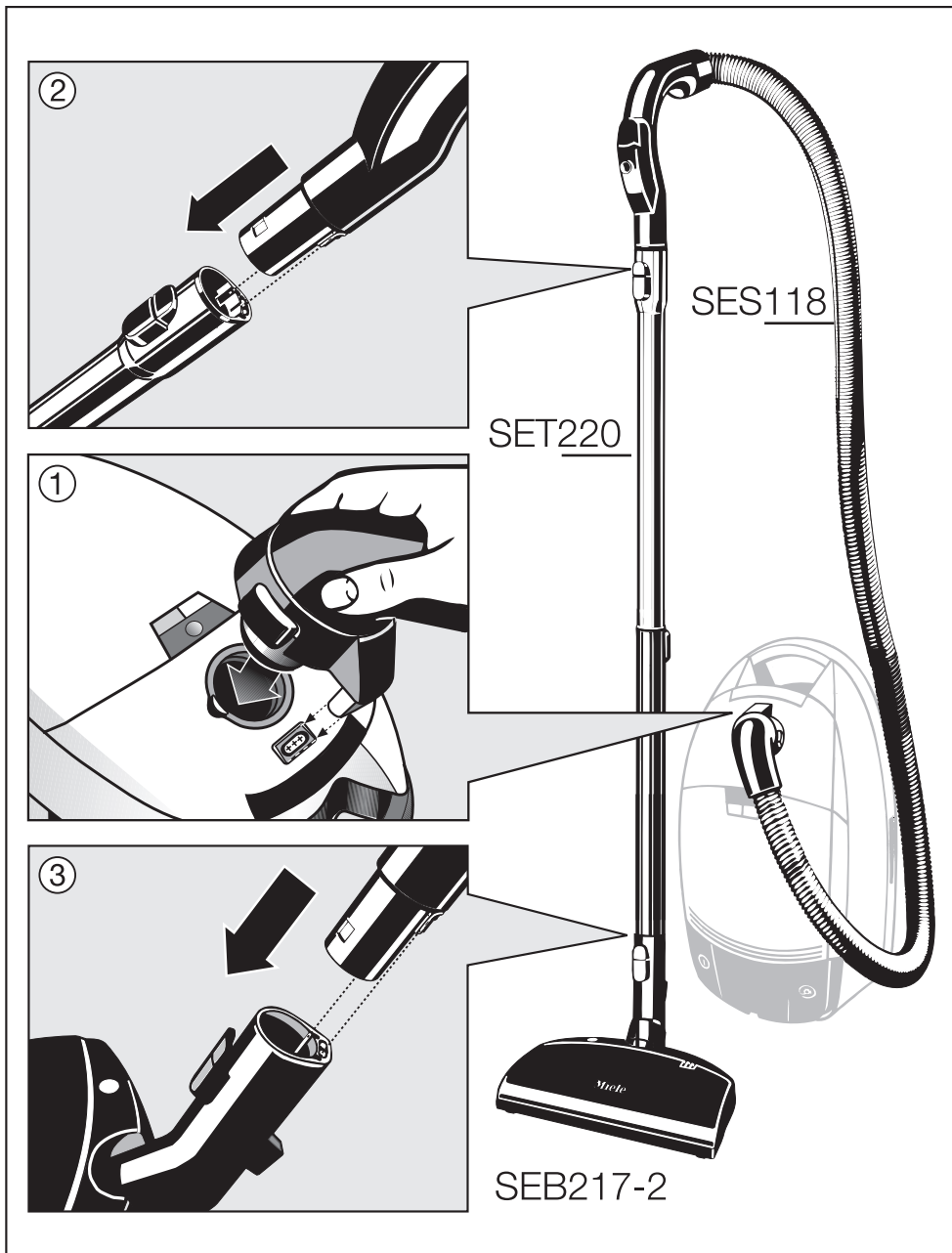
en - Connecting the Powerbrush

Combination 2 - SEB 213-2 and SES 113



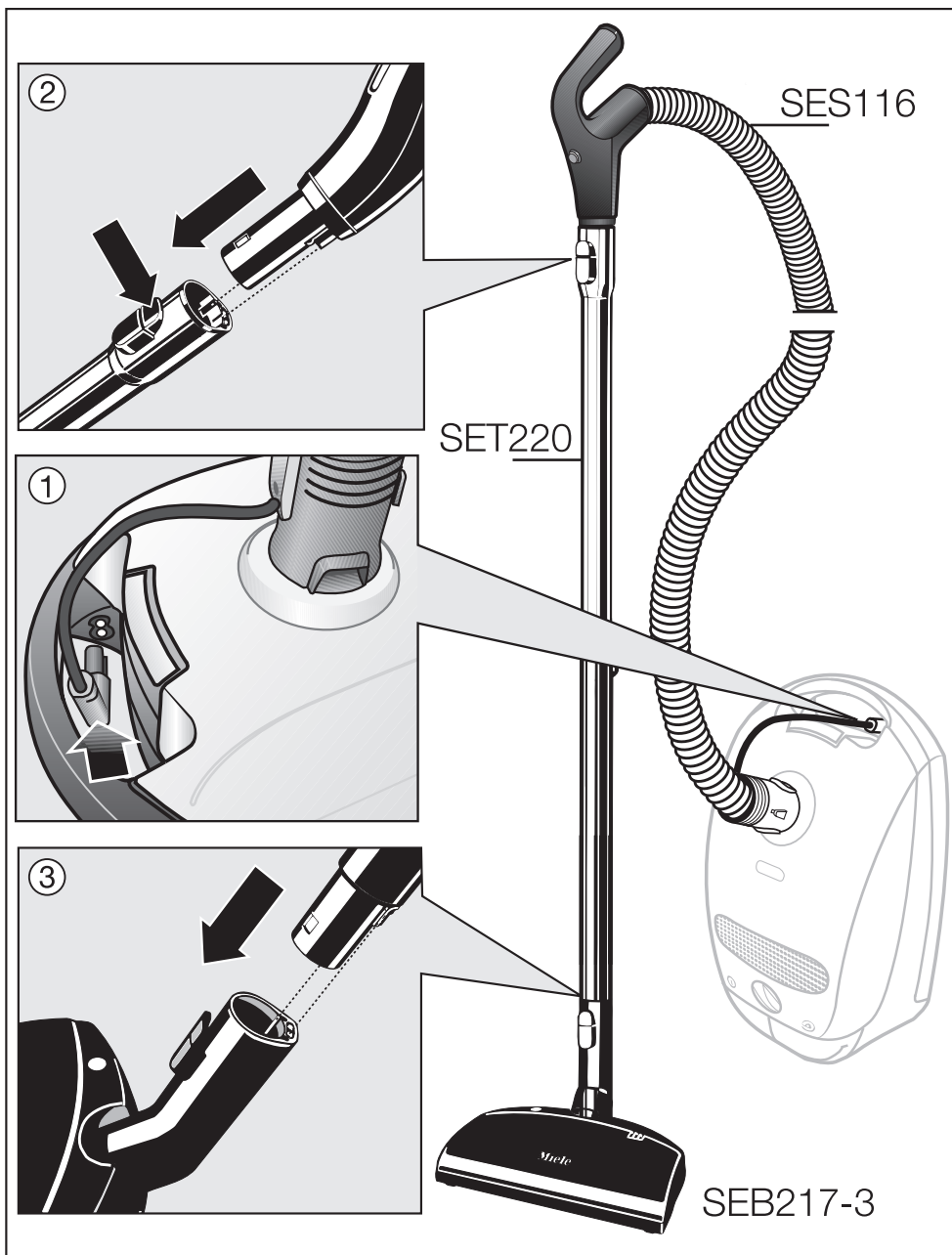
en - Connecting the Powerbrush

Combination 3 - SEB 217-2, SET 220 and SES 118



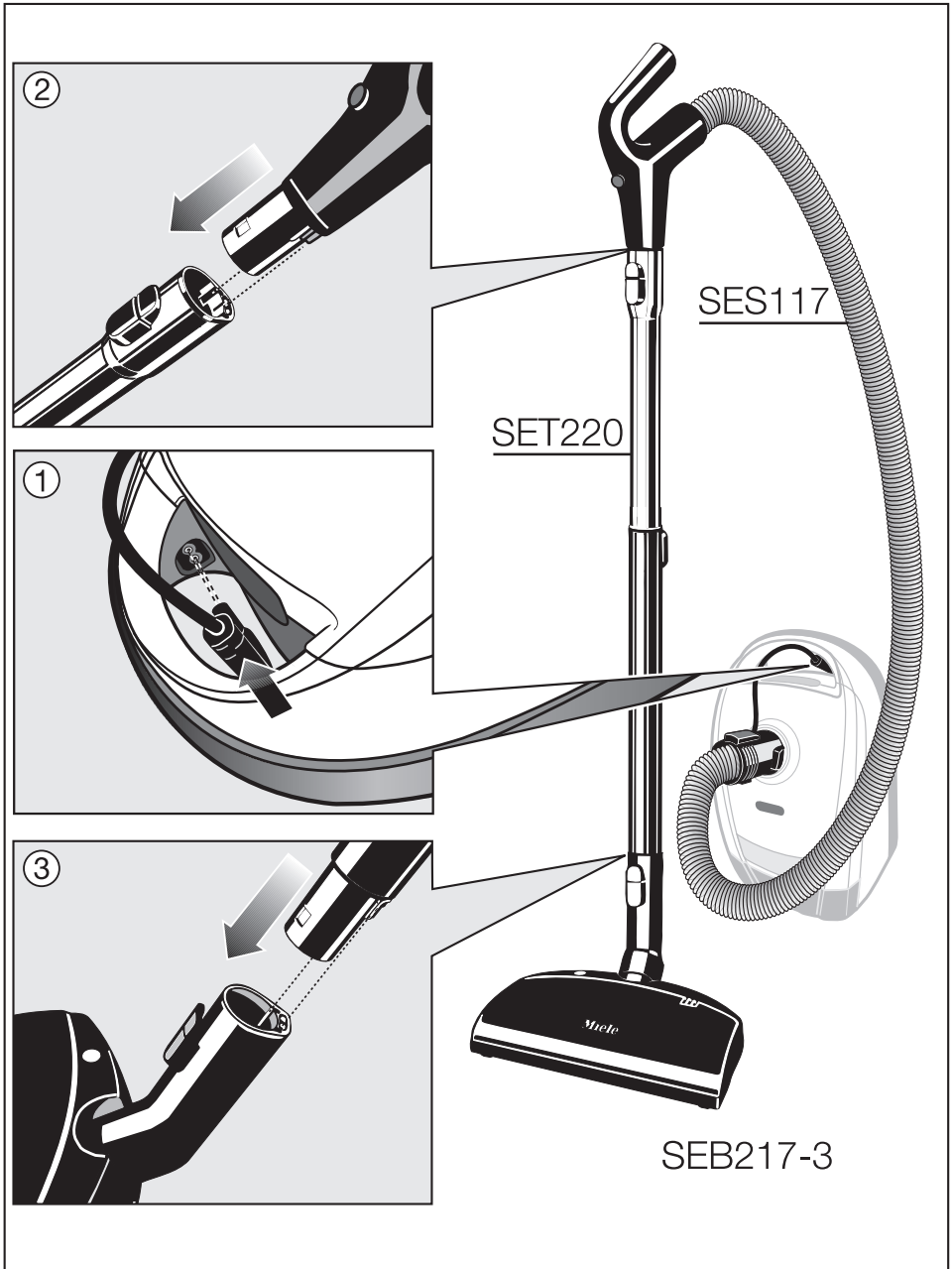
en - Connecting the Powerbrush

Combination 4 - SEB 217-3, SET 220 and SES 116



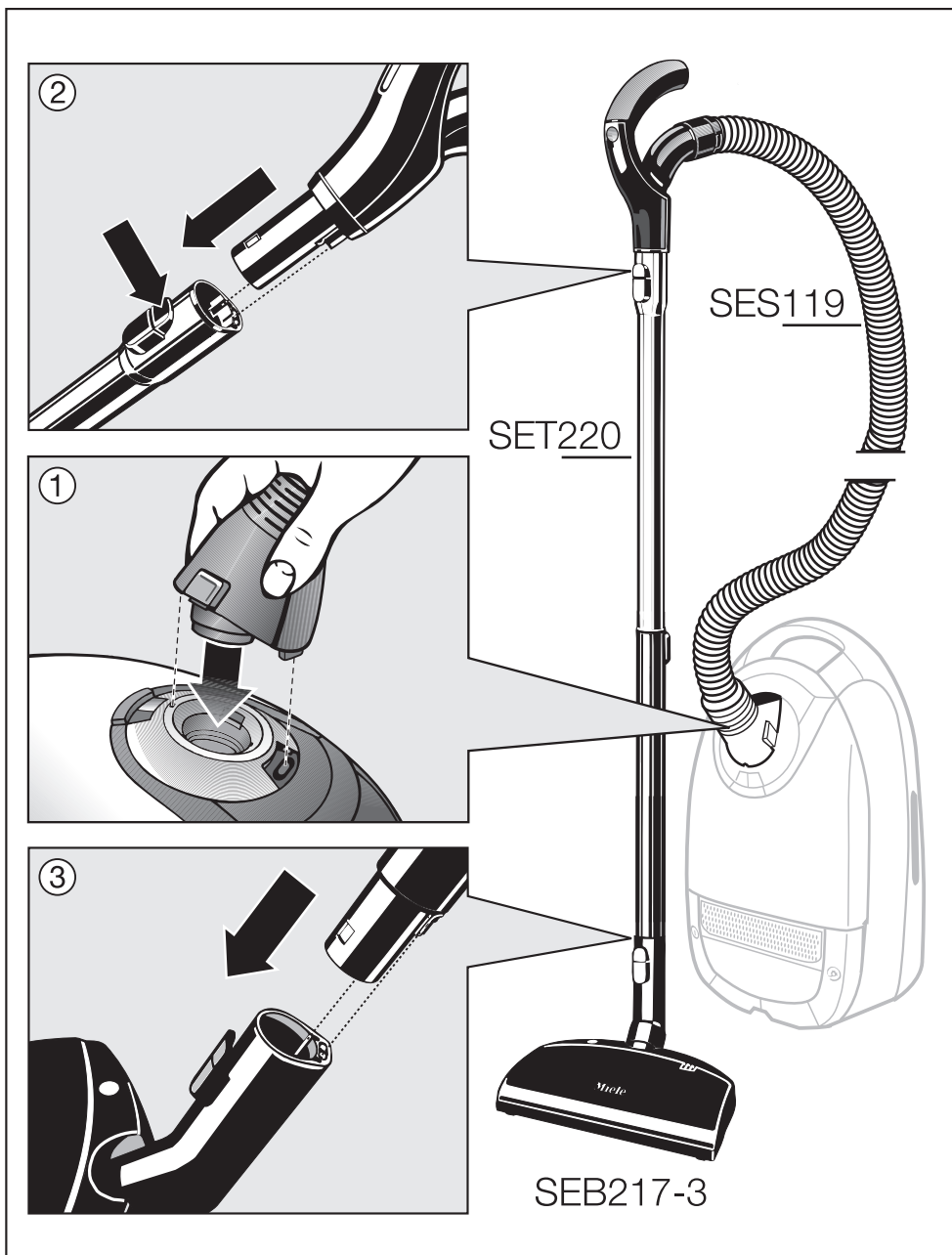
en - Connecting the Powerbrush

Combination 5 - SEB 217-3, SET 220 and SES 117



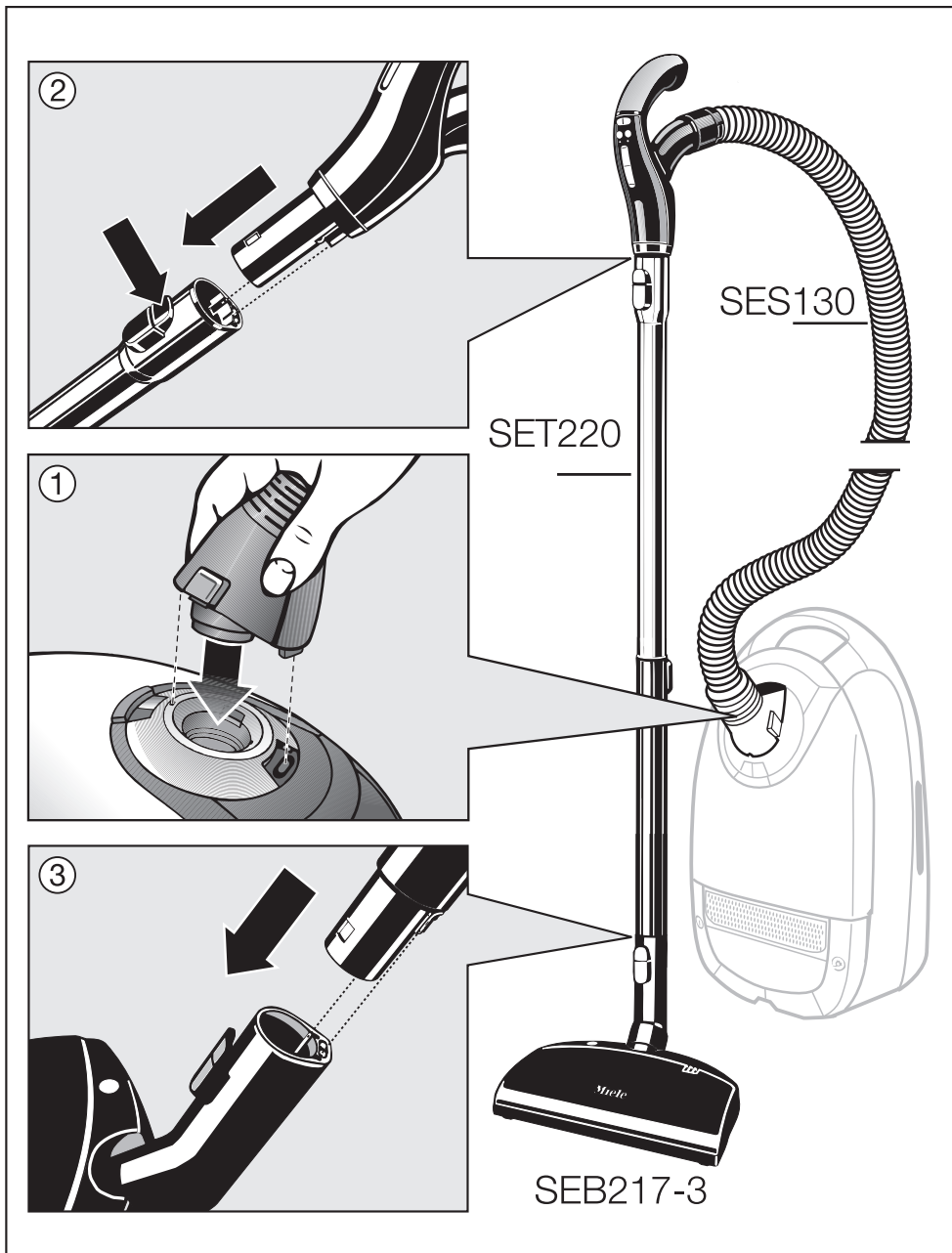
en - Connecting the Powerbrush

Combination 6 - SEB 217-3, SET 220 and SES 119



en - Connecting the Powerbrush

Combination 7 - SEB 217-3, SET 220 and SES 130



en - Operation

Recommended use

Observe the cleaning instructions of the floor manufacturer.

The Powerbrush is particularly suitable for cleaning and restoring crushed carpet pile of wall to wall carpeting and floor coverings subject to hard wear, especially in high traffic areas.

To clean hard flooring, it is better to use the floor brush.

Do not use the powerbrush on:

- Floors with a variable or uneven surface. The brush could come into contact with the floor and cause damage.
- High quality, hand knotted rugs, for example Berber or Persian rugs, as well as extremely long piled area rugs and carpets. There is a danger of the threads being pulled out. Turn the powerbrush off to vacuum these types of floor coverings and use only suction.

Turning on the Powerbrush

SEB 217 with an upright vacuum cleaner

The Powerbrush will start automatically when the vacuum cleaner is turned on.

SEB 213 and SEB 217

The powerbrush can only be turned on if the vacuum cleaner is also on. The switch that controls the power brush can be found on the hose handle.

Using the Powerbrush

- To achieve the best results, slowly pass the Powerbrush back and forth over the carpet.

Operation

Indicator light

The electrobrush warning light has a double function.

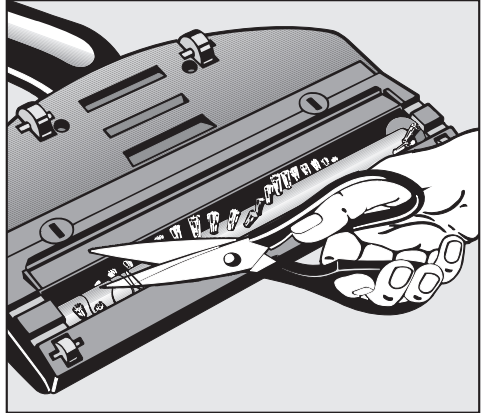
It lights

- yellow, when the brush is in use
 - red, if the brush roller is blocked. This can occur if enough threads wrap around it or if a large or long object has been vacuumed up.
- Turn off the vacuum cleaner and unplug the power cord.
 - Remove the object preventing the roller from turning (see the "Maintenance and Care" section).
 - Wait approximately 2-3 minutes for this safety feature to reset before turning the vacuum cleaner back on.

Always make sure the vacuum cleaner is unplugged and the Powerbrush is disconnected from the vacuum before attempting to clean or service the Powerbrush.

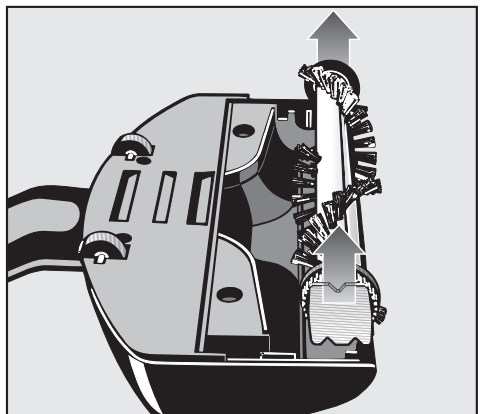
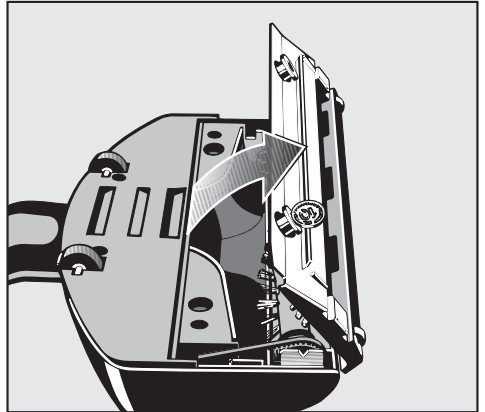
To remove threads or hair wrapped around the roller:

- Cut the threads or hair using a pair of scissors. The pieces will be drawn into the Powerbrush by the suction power of the vacuum the next time it is used.



Stubborn tangles or other objects can be removed as follows:

- Loosen the two lock screws on the bottom of the Powerbrush using a coin or screwdriver and remove the roller cover.
- Pull up the roller brush until it releases from the main housing, and slide the drive belt over the end of the brush. The roller brush and roller brush compartment can now be cleaned.



en - Maintenance and Care

Re-installing the roller brush

Please note that there are a series of notches on the roller supports located at each end of the roller brush (see illustration).

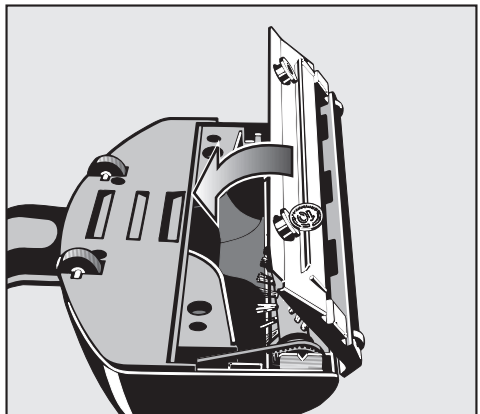
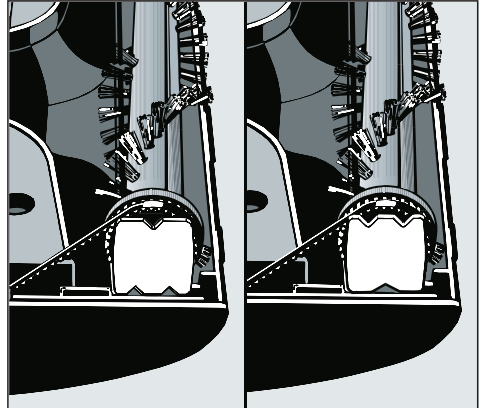
A new roller brush or a brush with slightly worn bristles should be installed with the single notch facing up (left illustration).

If the roller brush is old and/or the bristles are worn:

- Install the supports so that the two notches are facing up (right illustration).

The correct orientation of the supports allows the proper length of bristle to protrude from the roller cover. The brush can continue to be used in the "two notch" position until the bristles wear down to the point where they no longer clean. At that time, the roller brush must be replaced.

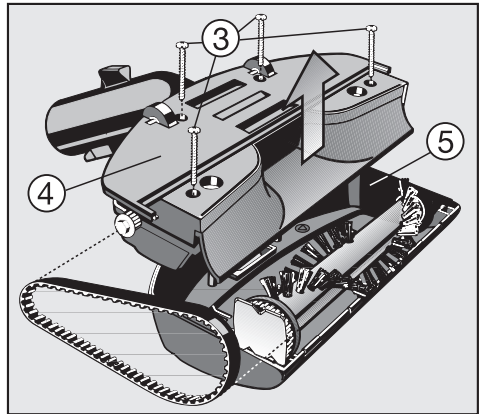
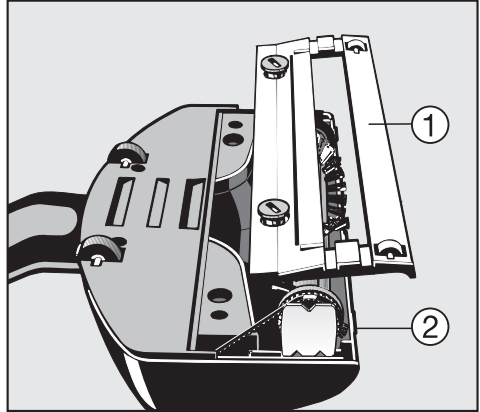
- Replace the roller cover and tighten the lock screws.



Replacing the roller brush drive belt

The Powerbrush housing must be opened in order to replace the drive belt.

- Remove the roller cover ① by loosening the two lock screws on the bottom of the Powerbrush using a coin or screwdriver. Remove the roller cover.
- Pull up the roller brush ② until it releases from the main housing, and slide the drive belt over the end of the brush. Set the roller brush aside.
- Remove the 4 screws ③ in the lower housing of the Powerbrush ④, then separate the lower housing from the upper housing ⑤.
- Install a new drive belt by slipping it over the gear on the motor shaft and the toothed side of the roller brush.
- Reassemble the Powerbrush by reversing the procedure.



fr - MESURES DE SÉCURITÉ IMPORTANTES

Au moment d'utiliser un appareil électrique, il faut toujours observer des mesures de sécurité, y compris:

LIRE TOUTES CES INSTRUCTIONS POUR L'UTILISATION AVANT D'UTILISER CES ACCESSOIRES POUR LA PREMIERE FOIS.

VEUILLEZ CONSERVER CES INSTRUCTIONS POUR L'UTILISATION AFIN DE LES CONSULTER PLUS TARD.

Ces accessoires sont destinés à l'utilisation domestique d'un aspirateur Miele seulement. Ne pas les utiliser sur des gens ni des animaux.

Le fabricant ne peut pas être tenu responsable des dommages causés par l'utilisation inadéquate de l'aspirateur ou pour des fins autres que celles auxquelles ils sont destinés, notamment, les raccorder à un aspirateur de marque autre que Miele. Utiliser les accessoires uniquement tel que prescrit dans ce manuel.

Pour réduire les risques d'incendie, de choc électrique ou de blessure:

▶ Ne pas utiliser l'aspirateur à l'extérieur ou sur des surfaces mouillées.

▶ Vérifier la tension nominale de l'aspirateur avant de brancher le cordon dans une prise électrique. Votre source de courant devrait correspondre à la tension nominale indiquée sur la plaque signalétique de la brosse électrique et de l'aspirateur. "Utiliser uniquement des prises de courant CA. Si vous raccordez l'aspirateur à une tension plus élevée que celle indiquée sur la plaque signalétique, vous endommagerez la brosse électrique et vous pourriez aussi vous blesser.

▶ Ne pas laisser l'appareil sans surveillance lorsqu'il est branché. Débrancher l'appareil lorsqu'il n'est pas utilisé et avant l'entretien.

▶ Les accessoires ont été conçus UNIQUEMENT pour être branchés directement sur des aspirateurs Miele. Ne pas utiliser de rallonge, modifier les fiches ni essayer de raccorder aucun des accessoires sur un aspirateur de marque autre que Miele. Sinon, vous pourriez endommager la brosse électrique et vous blesser.

▶ Aspirer uniquement de la saleté sèche à l'aide de cette brosse électrique.

▶ La brosse électrique, les tuyaux et les buses électriques ne sont pas des jouets. Ne pas permettre aux enfants de jouer avec ces accessoires. Une attention particulière est nécessaire lorsque les accessoires sont utilisés par des enfants ou à proximité de ces derniers.

▶ Ne pas utiliser les appareils s'ils ne fonctionnent pas bien, s'il ont été échappés, endommagés, oubliés à l'extérieur ou immergés.

▶ Les apporter chez votre marchand Miele pour les faire réparer.

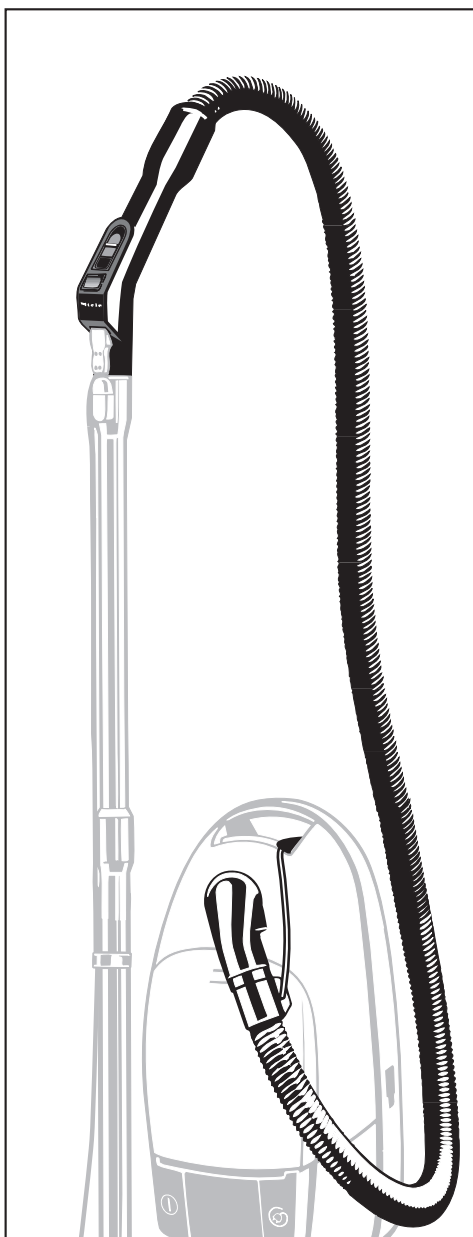
fr - MESURES DE SÉCURITÉ IMPORTANTES

- ▶ Ne pas faire rouler l'appareil sur le cordon ou sur des rallonges. Garder le cordon à l'écart des surfaces chaudes.
- ▶ Ne pas toucher à la fiche ou à l'appareil lorsque vous avez les mains mouillées.
- ▶ Mettre toutes les commandes au point d'arrêt avant de débrancher l'aspirateur ou la brosse électrique.
- ▶ Ne pas utiliser la brosse électrique pour aspirer des objets pouvant endommager les rouleaux. Ne pas aspirer les clous, les épingles de sécurité, les boutons, etc.
- ▶ Garder les cheveux, les vêtements, les doigts et toutes les parties du corps à l'écart des ouvertures ou des pièces mobiles et ne jamais toucher à une brosse rotative en mouvement.
- ▶ User de prudence au moment d'utiliser l'aspirateur dans les escaliers.
- ▶ Ne pas utiliser l'aspirateur ou la brosse électrique pour aspirer des liquides inflammables ou combustibles tels que de l'essence et ne pas le faire fonctionner dans des endroits où des vapeurs sont présentes.
- ▶ Ne pas utiliser l'aspirateur ou la brosse électrique pour aspirer des liquides. Ceci s'applique aussi aux moquettes ou tapis fraîchement lavés. Attendre qu'ils aient séché avant de passer l'aspirateur.
- ▶ Ne pas aspirer de matières en combustion ou qui dégagent de la fumée, comme des cigarettes, des allumettes ou des cendres chaudes.
- ▶ Nettoyer uniquement l'aspirateur et les accessoires lorsqu'ils sont débranchés de la prise de courant. Utiliser un linge sec ou légèrement humide SEULEMENT. Ne jamais immerger l'aspirateur ou les accessoires dans l'eau ni utiliser un linge mouillé qui dégoutte.
- ▶ La brosse électrique s'arrêtera automatiquement si ses rouleaux ne peuvent pas tourner: par exemple, si un gros objet a été aspiré. Si c'est le cas, débrancher l'aspirateur avant de corriger le problème. Attendre 2 ou 3 minutes que cette fonction de sécurité soit rajustée avant de remettre l'aspirateur en marche.
- ▶ Utiliser uniquement les accessoires et pièces Miele. L'utilisation d'articles non fabriqués par Miele réduira l'efficacité de votre appareil et peut être dangereuse.
- ▶ Ne pas essayer d'effectuer des réparations autres que celles prescrites dans la section "Nettoyage et entretien". Toute autre réparation doit être confiée à un technicien d'entretien autorisé par Miele.
- ▶ Il faut toujours débrancher l'appareil avant de raccorder n'importe quel accessoire sur l'aspirateur ou de l'enlever.

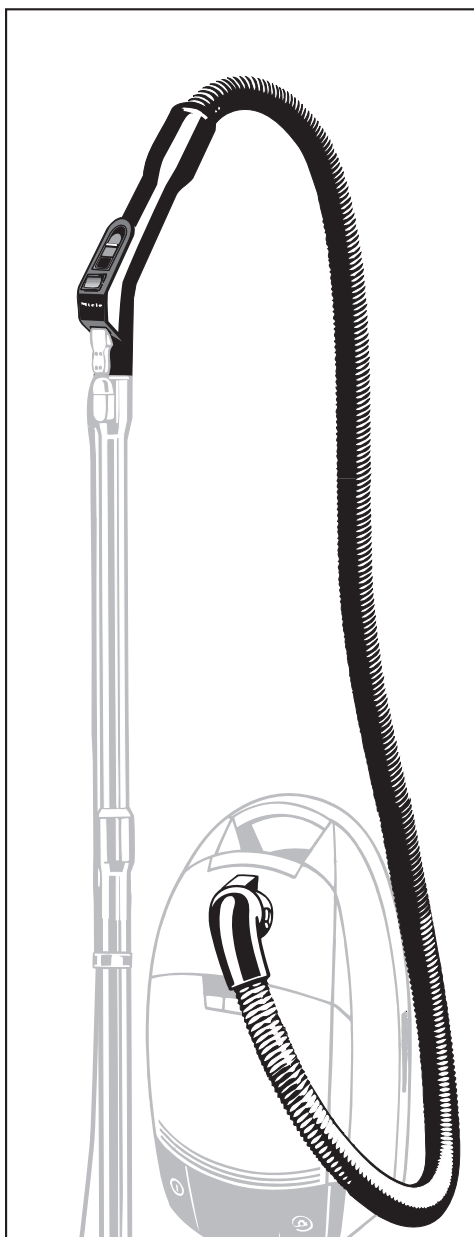
CONSERVER CES INSTRUCTIONS

fr - Identification des pièces composantes

Tuyaux électriques
SES 100 ou 105

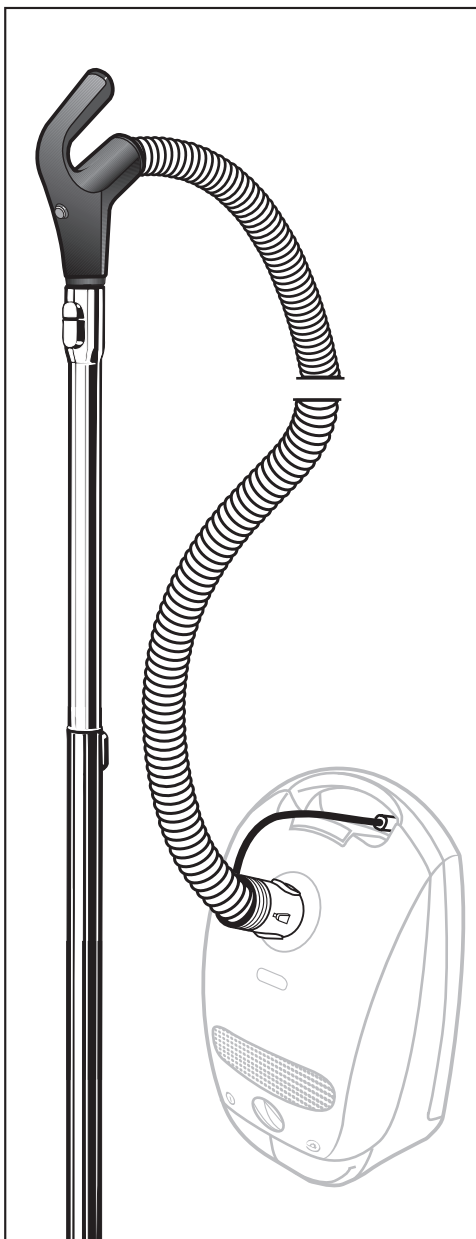


Tuyaux électriques
SES 113

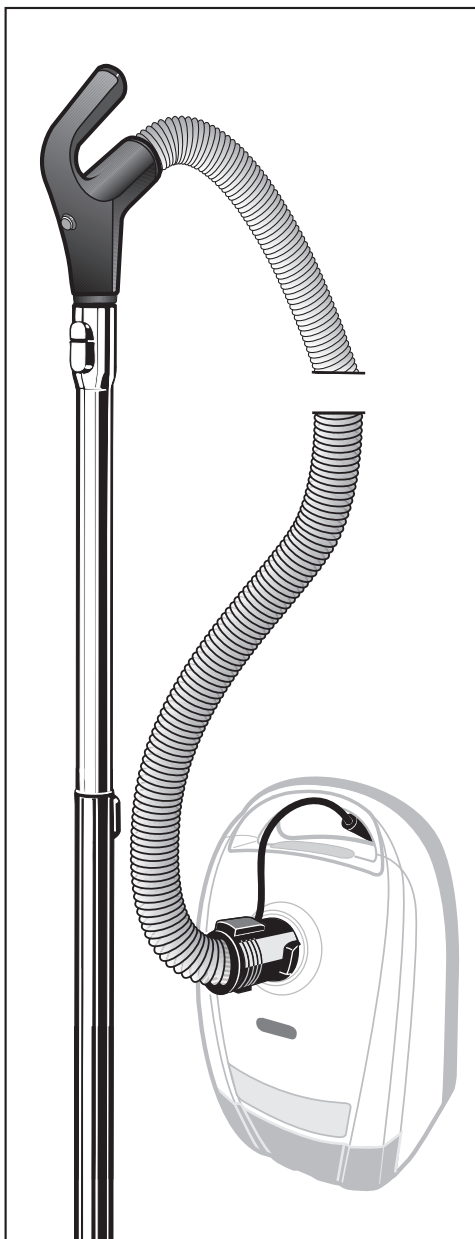


fr - Identification des pièces composantes

Tuyaux électriques
SES 116



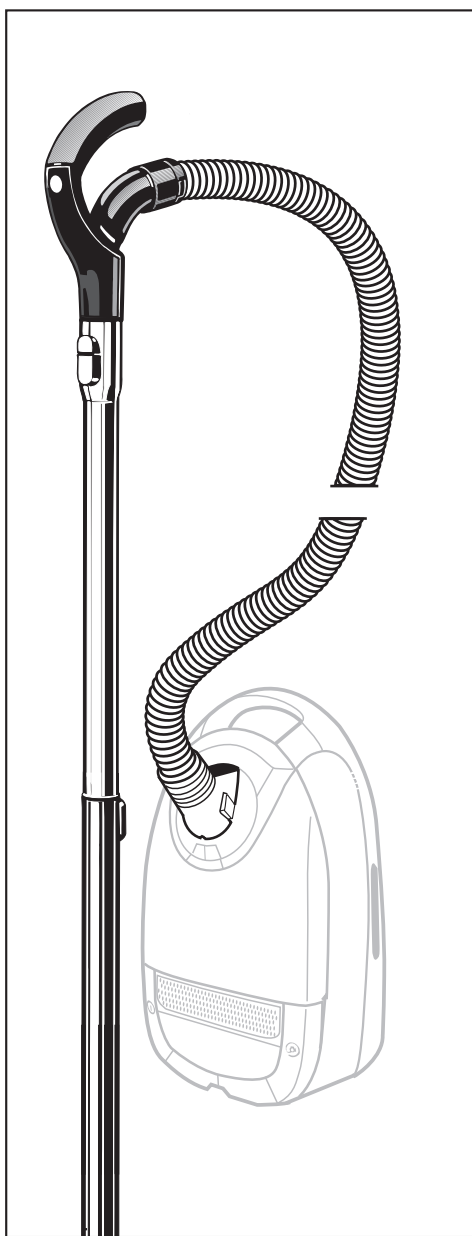
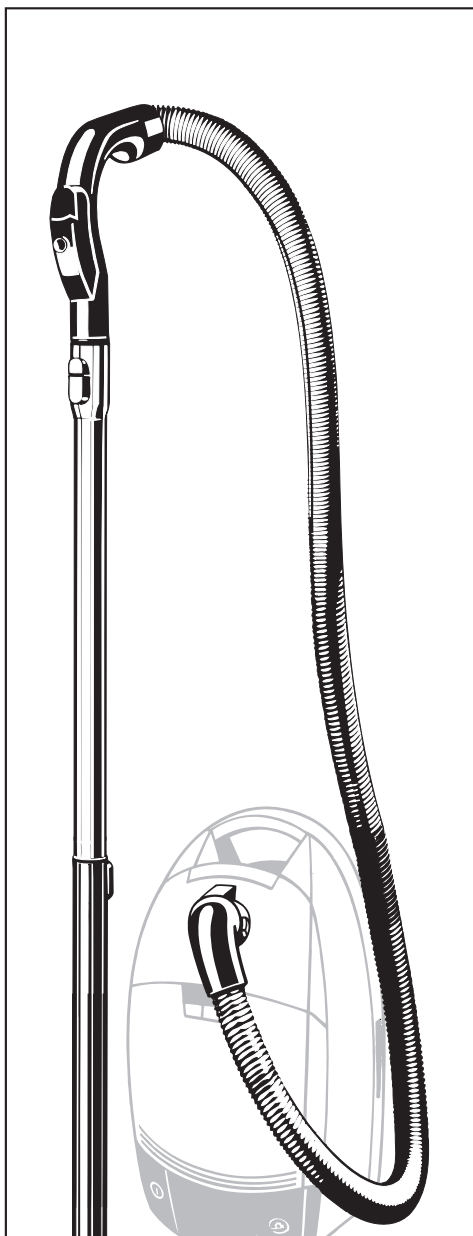
Tuyaux électriques
SES 117



fr - Identification des pièces composantes

Tuyaux électriques
SES 118

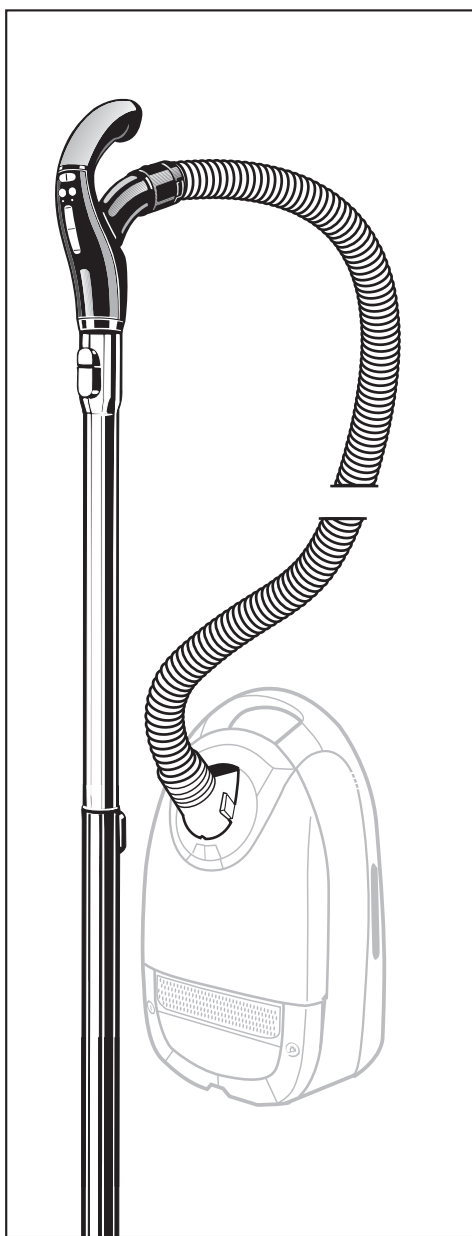
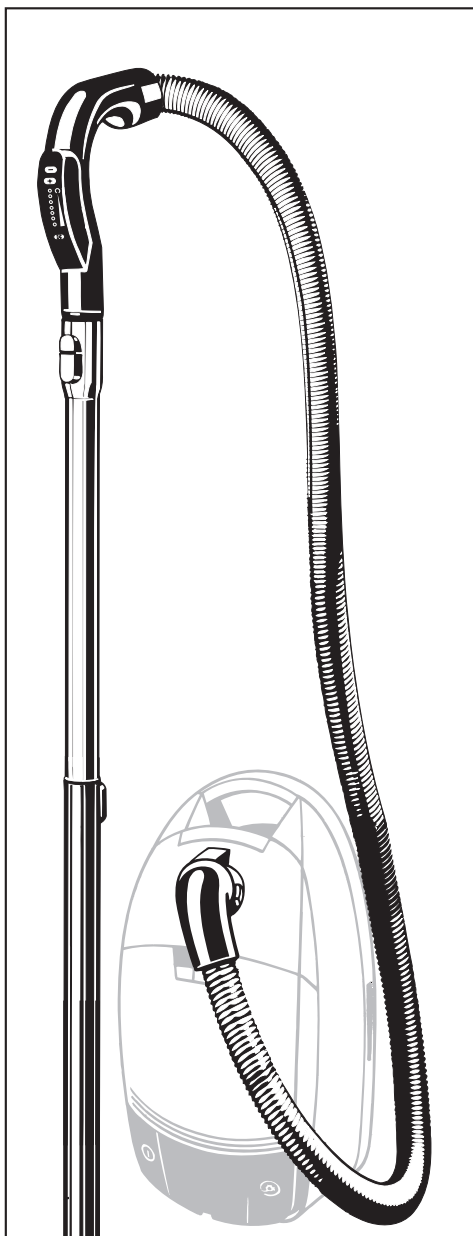
Tuyaux électriques
SES 119



fr - Identification des pièces composantes

Tuyaux électriques SES 125

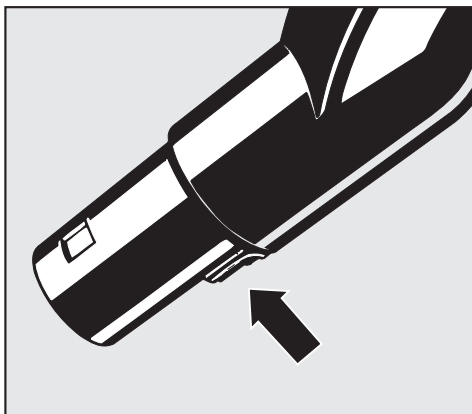
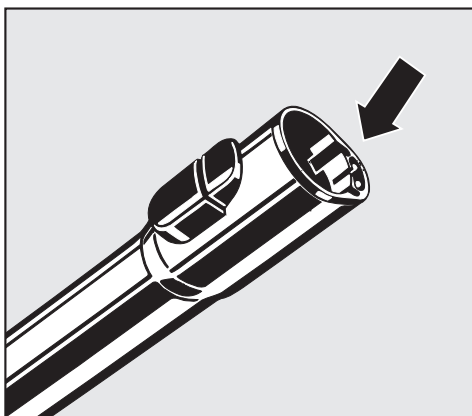
Tuyaux électriques SES 130



fr - Identification des pièces composantes

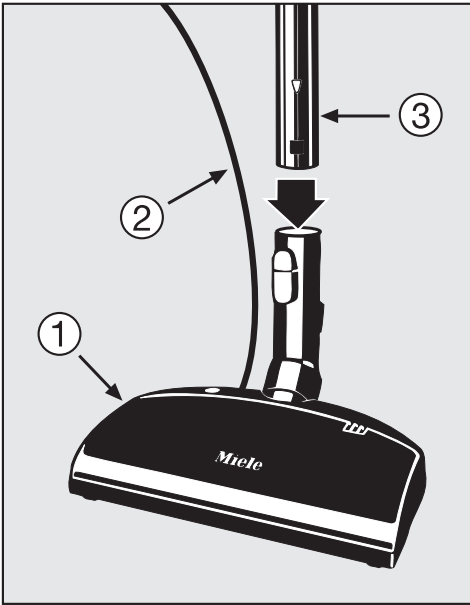
Buse électrique SET 210 / SET 220

La buse SET 210 / SET 220 est une buse électrique qui achemine le courant vers la brosse électrique par le câble interne. Elle s'identifie par une petite fiche au haut à l'arrière et au bas à l'arrière de la buse.



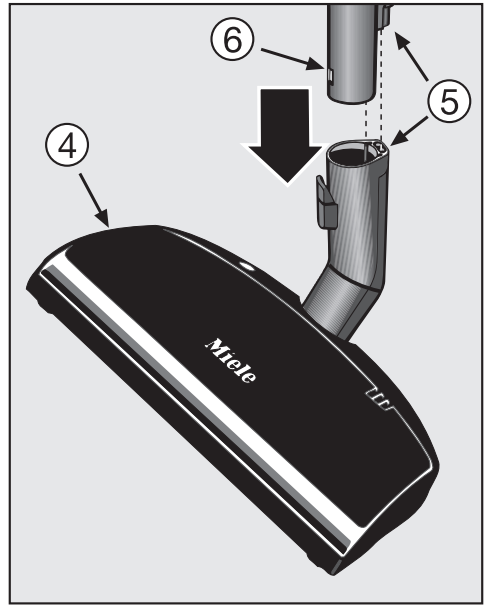
fr - Description des brosses électriques

SEB 213



- ① Boîtier de SEB 213
- ② Cordon électrique de SEB 213
- ③ Buse d'aspiration

SEB 217

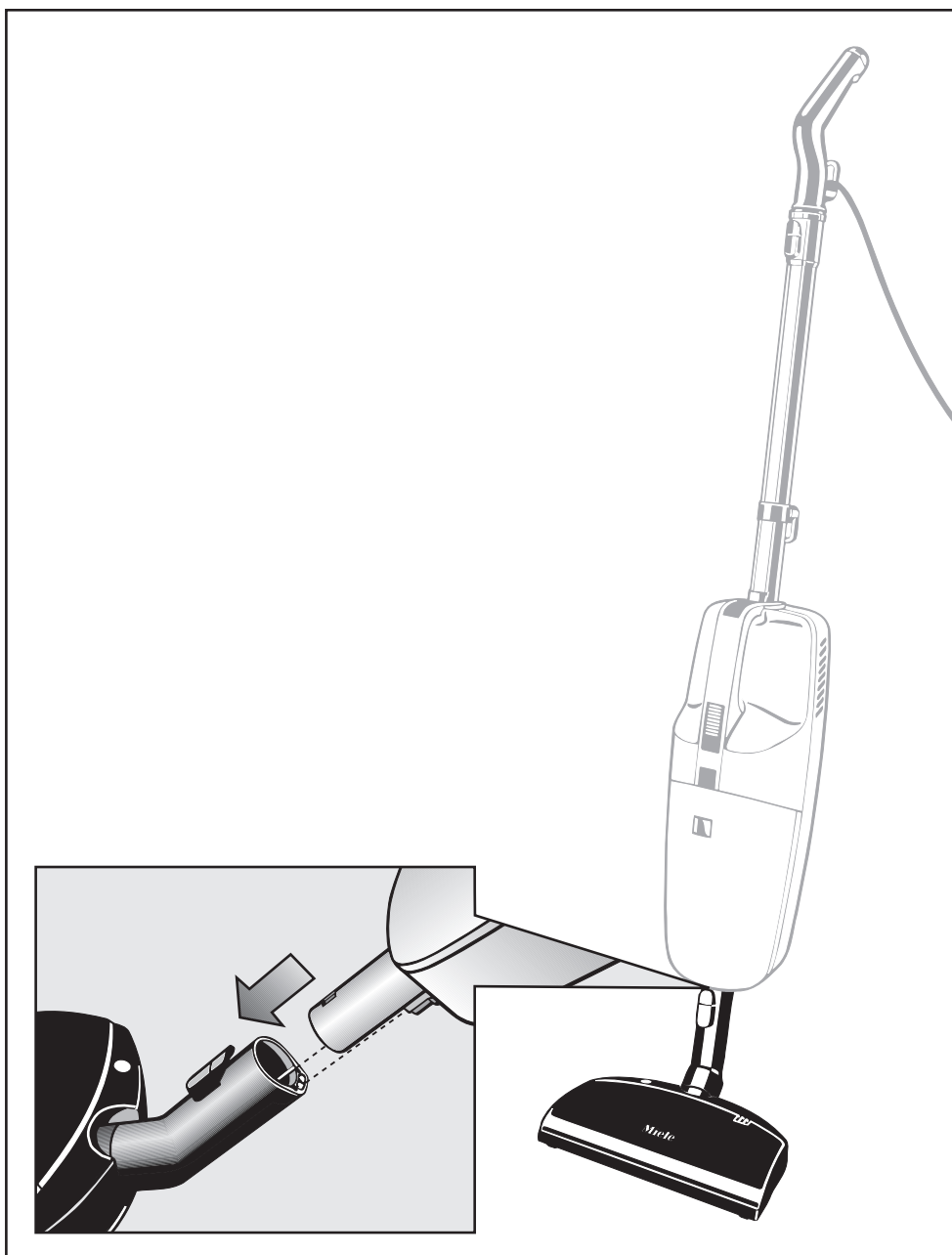


- ④ Boîtier de SEB 217
- ⑤ Raccordement direct
- ⑥ SET 210 / SET 220

fr - Raccordement de la brosse électrique

Aspirateurs verticaux

Raccordement de la brosse SEB 217 à un aspirateur vertical.



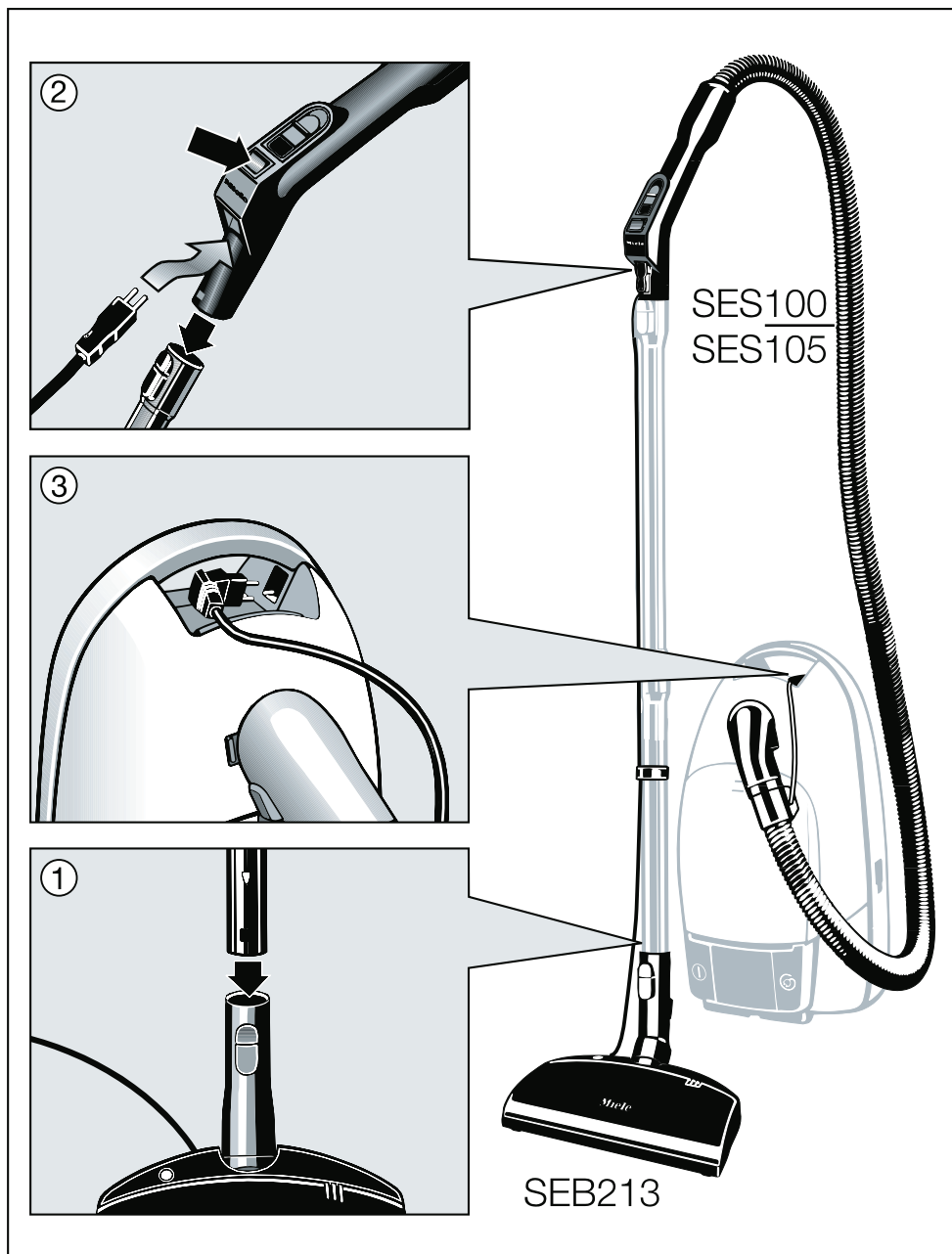
Aspirateurs-traîneaux

Le raccordement variera selon le modèle de brosse électrique, la buse d'aspiration, le tuyau électrique et l'aspirateur que vous avez achetés.

Vous trouverez aux pages suivantes, les combinaisons de pièces que vous avez achetées. Observer les instructions correspondantes pour raccorder la brosse électrique à votre aspirateur.

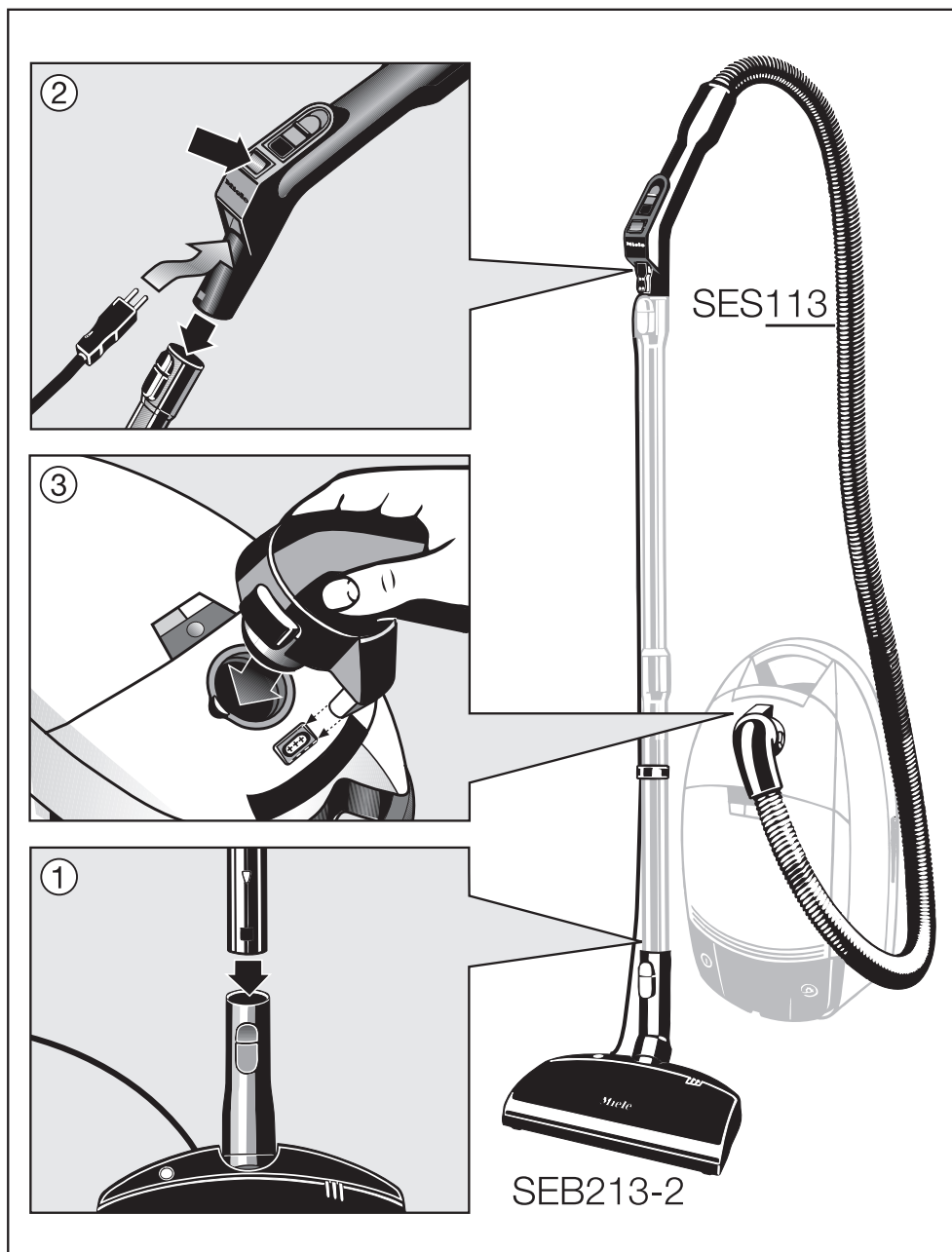
fr - Raccordement de la brosse électrique

Combinaison 1 - SEB 213 et SES 100 ou SES 105



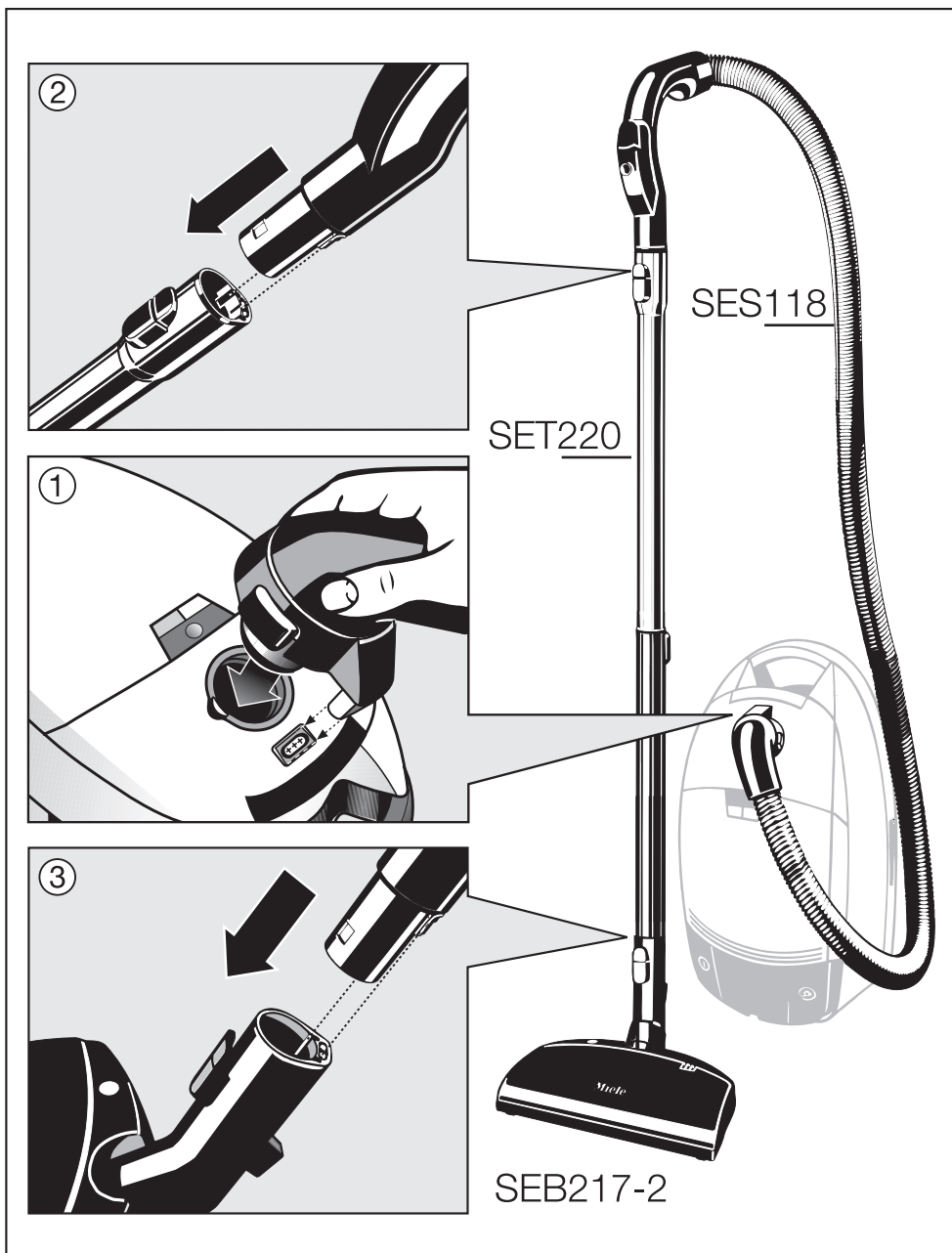
fr - Raccordement de la brosse électrique

Combinaison 2 - SEB 213-2 et SES 113



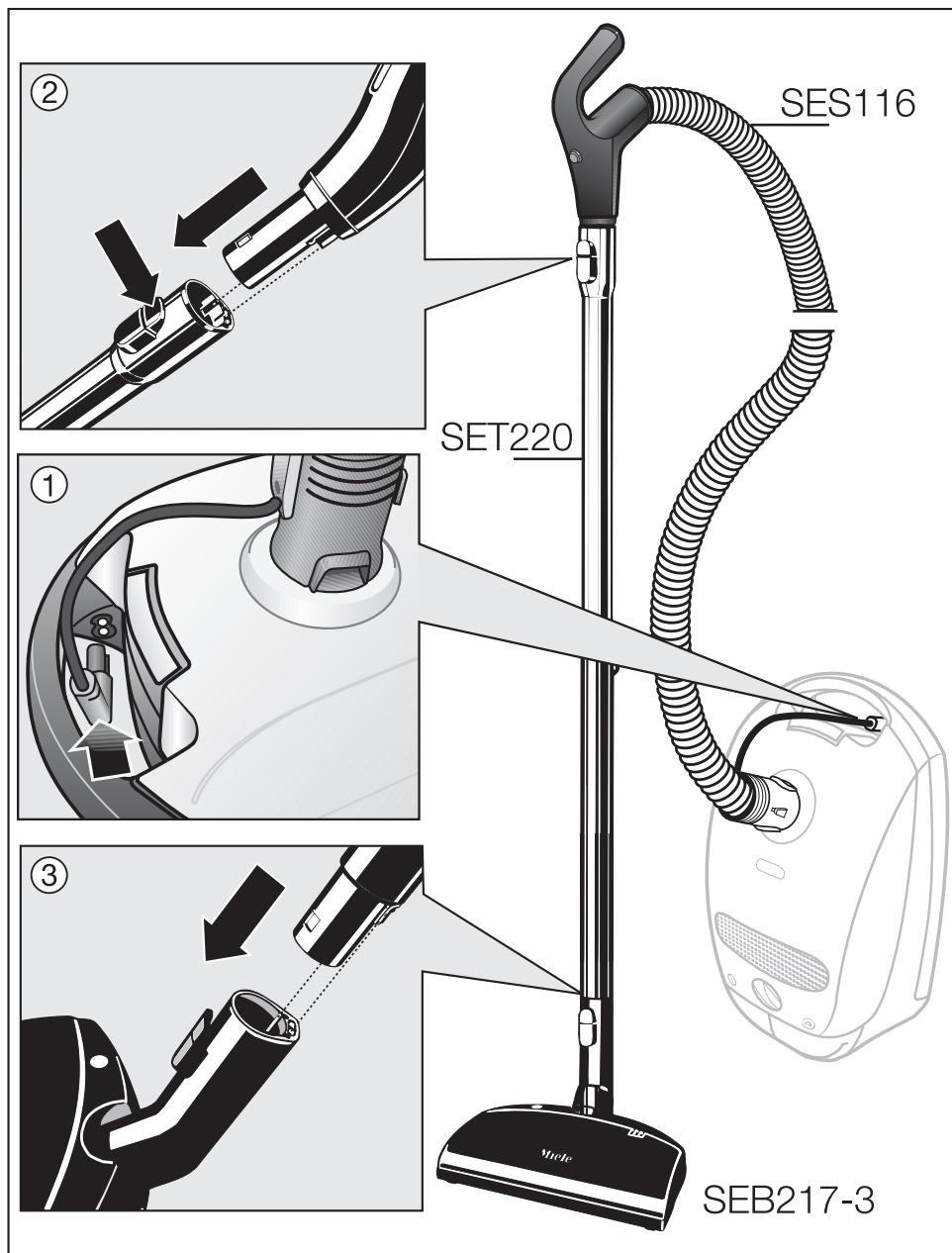
fr - Raccordement de la brosse électrique

Combinaison 3 - SEB 217-2, SET 220 et SES 118



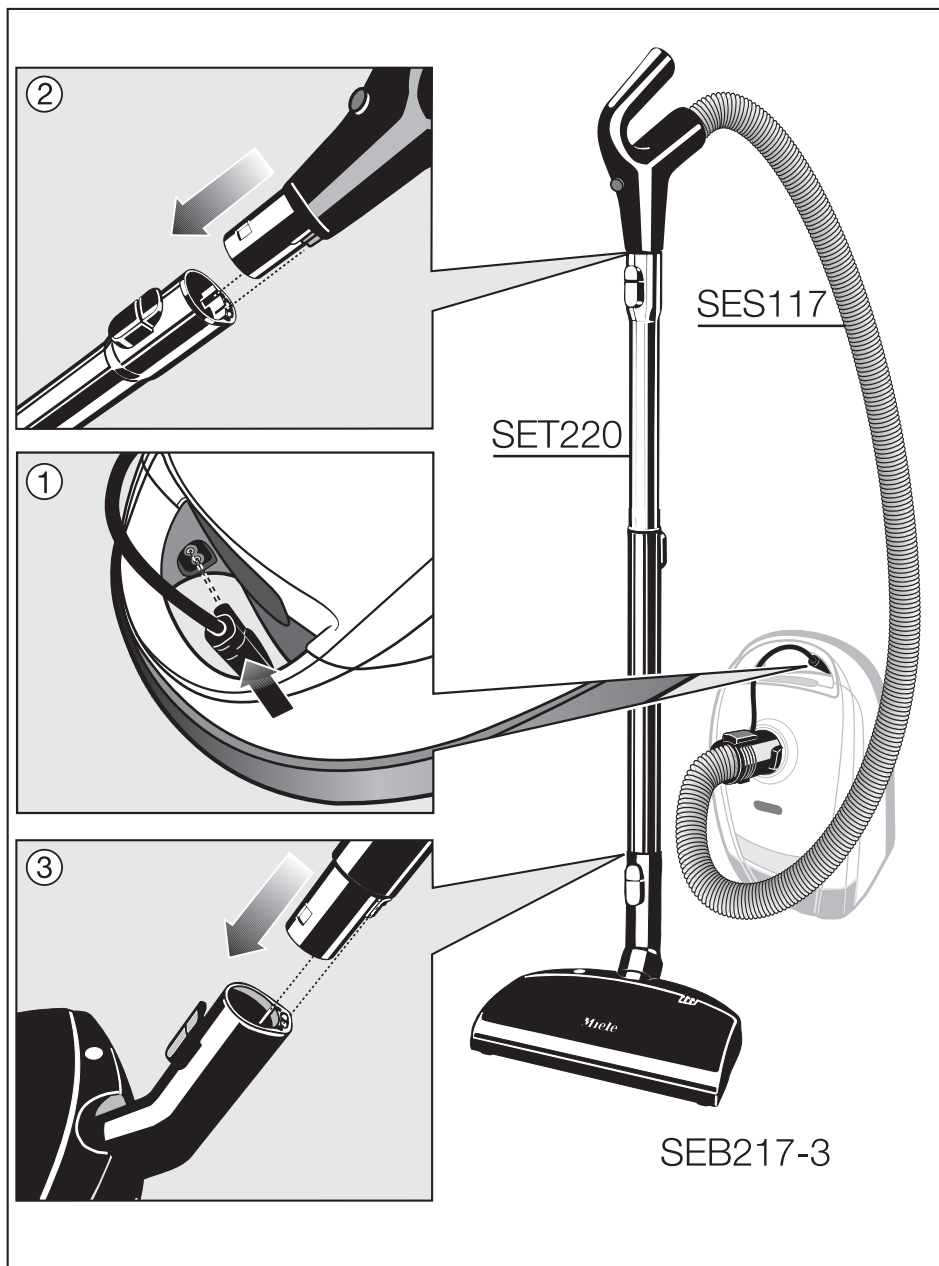
fr - Raccordement de la brosse électrique

Combinaison 4 - SEB 217-3, SET 220 et SES 116



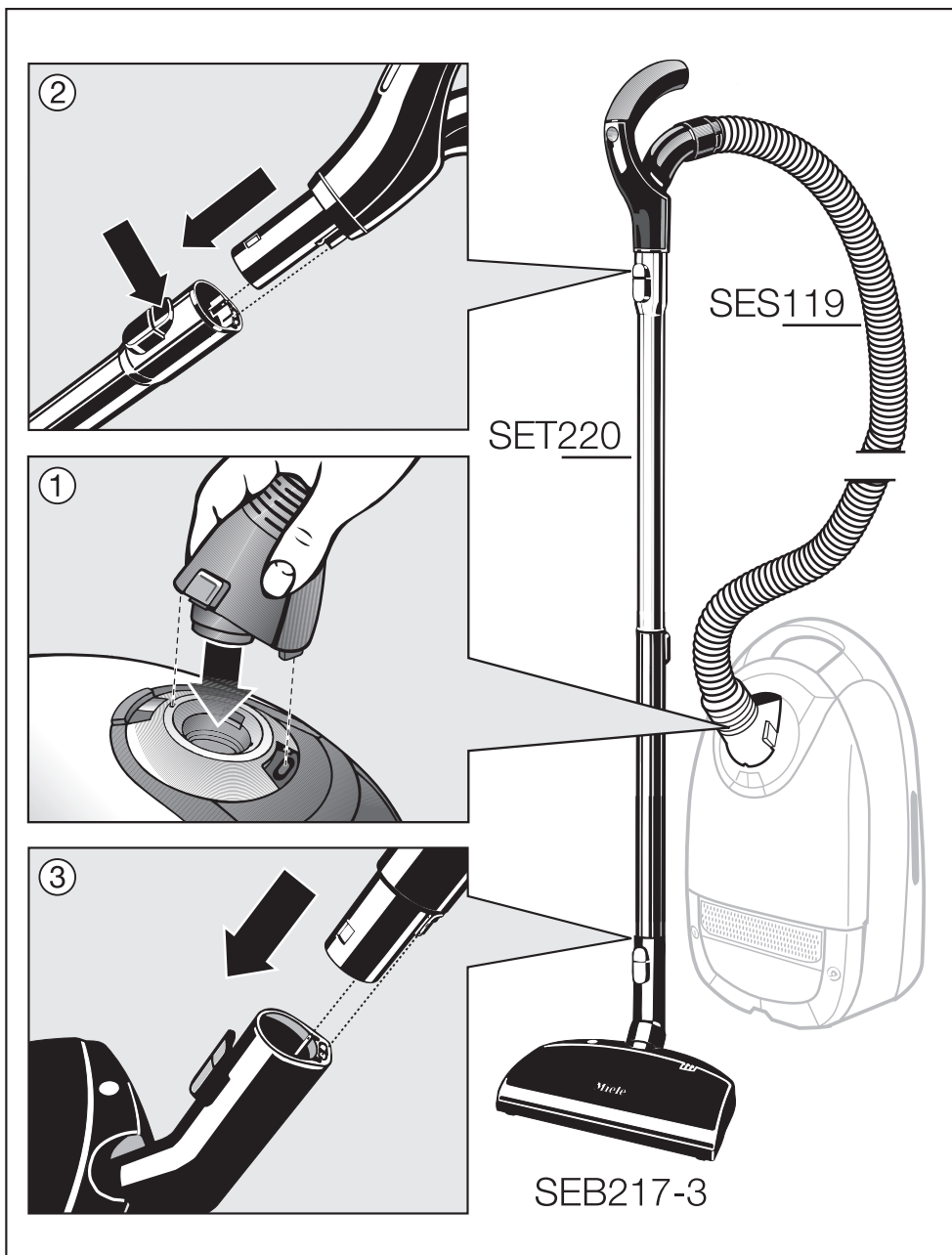
fr - Raccordement de la brosse électrique

Combinaison 5 - SEB 217-3, SET 220 et SES 117



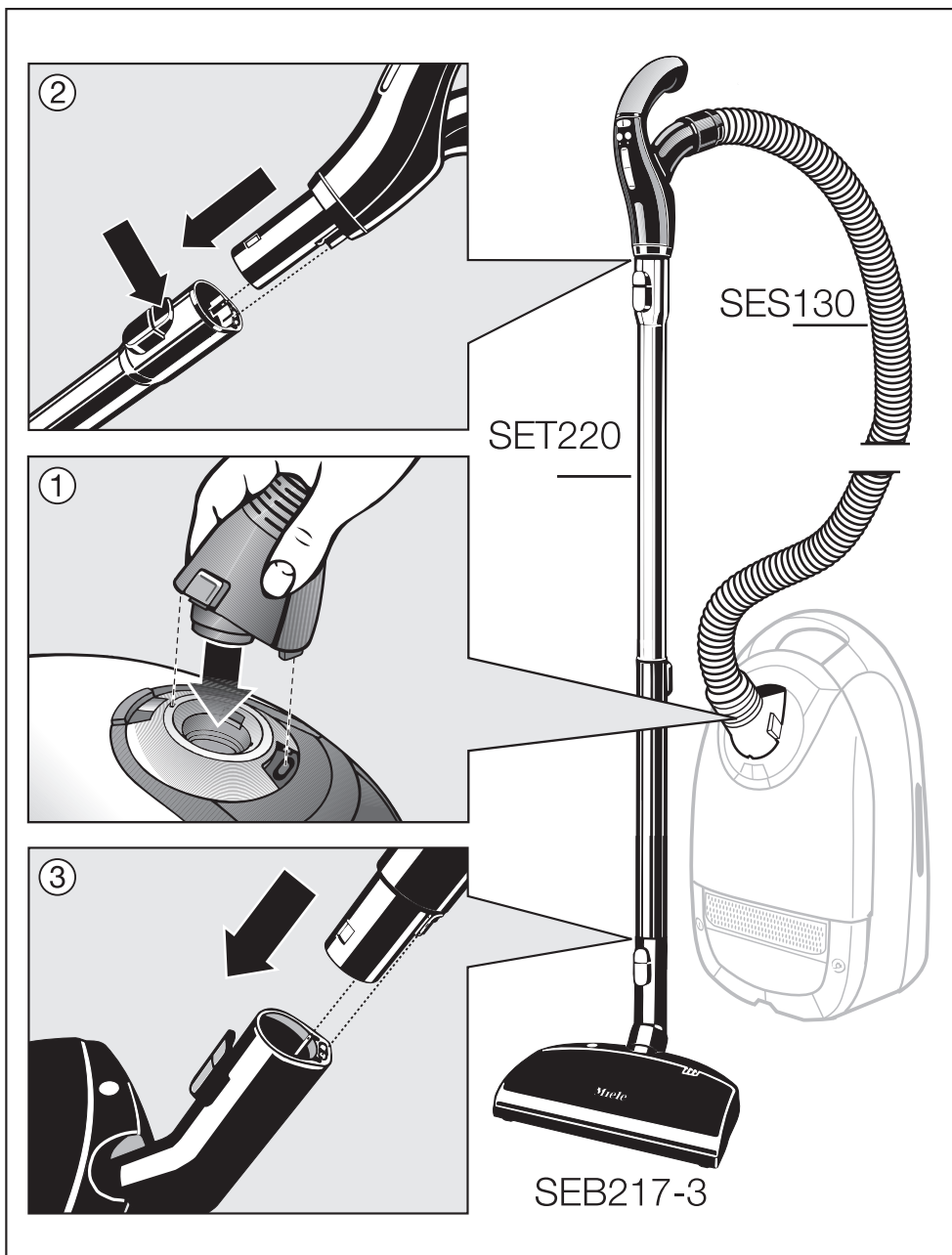
fr - Raccordement de la brosse électrique

Combinaison 6 - SEB 217-3, SET 220 et SES 119



fr - Raccordement de la brosse électrique

Combinaison 7 - SEB 217-3, SET 220 et SES 130



Utilisation recommandée

Respectez les instructions de nettoyage du fabricant du revêtement de sol.

L'électrobrosse convient particulièrement pour nettoyer et remettre en état les poils écrasés de la moquette ou les revêtements de sol susceptibles de s'user davantage, surtout dans les endroits plus passants.

Il est recommandé d'utiliser la brosse à plancher pour nettoyer les revêtements de sol durs.

N'utilisez pas l'électrobrosse pour nettoyer les endroits suivants :

- les planchers dont la surface est inégale. La brosse pourrait endommager le plancher.
- Les tapis noués à la main de qualité supérieure, comme les tapis berbères ou ceux de style oriental, ainsi que les petits tapis et les moquettes à poils très longs. L'électrobrosse pourrait arracher les fils de ces tapis. Pour nettoyer ces surfaces, éteignez l'électrobrosse et utilisez seulement la puissance d'aspiration normale de votre appareil.

Mise en marche de la brosse électrique

SEB 217 avec l'aspirateur vertical

La brosse électrique se mettra en marche automatiquement dès que l'aspirateur sera mis en marche.

SEB 213 et SEB 217

La brosse électrique se met en marche uniquement si l'aspirateur est aussi en marche. L'interrupteur qui actionne la brosse électrique est situé sur le manche du tuyau.

Utilisation de la brosse électrique

- Pour obtenir les meilleurs résultats, passer lentement la brosse électrique d'un mouvement de va-et-vient sur le tapis.

Voyant de l'électrobrosse

Le voyant d'avertissement de l'électrobrosse sert deux fonctions.

Lorsqu'il est

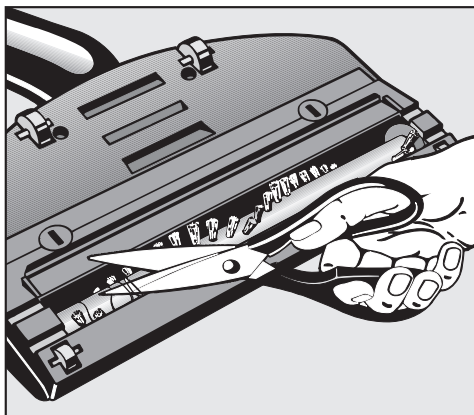
- jaune, cela signifie que l'électrobrosse est en marche.
- rouge, cela signifie que le rouleau de la brosse est bloqué. Cela se produit lorsque trop de fils s'enroulent autour de celui-ci ou qu'un objet trop gros ou trop long a été aspiré.
- Éteindre l'aspirateur et débrancher le cordon.
- Enlever l'objet empêchant le rouleau de tourner (consulter la section "Entretien").
- Attendre environ 2 à 3 minutes que cette fonction de sécurité soit réinitialisée avant de remettre l'aspirateur en marche.

fr - Nettoyage et entretien

Il faut toujours vous assurer de débrancher l'aspirateur et d'enlever la brosse électrique de l'aspirateur avant d'essayer de nettoyer ou de faire l'entretien de la brosse électrique.

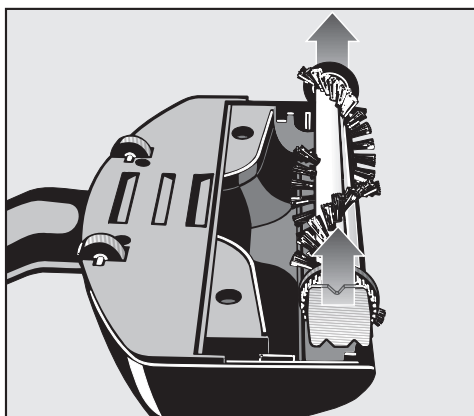
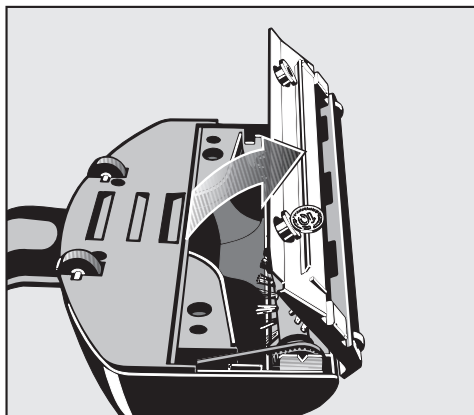
Pour enlever les fils ou les cheveux autour du rouleau:

- Couper les fils ou les cheveux à l'aide de ciseaux. Ils seront aspirés dans la brosse électrique par le pouvoir d'aspiration de l'appareil la prochaine fois que vous l'utiliserez.



Vous pouvez enlever les emmêlements tenaces ou d'autres objets comme suit:

- Desserrer les deux vis de fixation au bas de la brosse électrique à l'aide d'une pièce de monnaie ou d'un tournevis, et enlever le couvercle du rouleau.
- Tirer sur la brosse à rouleau jusqu'à ce qu'elle se dégage du boîtier principal et glisser la courroie d'entraînement sur l'extrémité de la brosse. Vous pouvez maintenant nettoyer le compartiment de la brosse à rouleau et la brosse à rouleau.



Pour remettre en place la brosse à rouleau

Vous remarquerez qu'il y a une série d'encoches sur les supports du rouleau situés à chaque extrémité de la brosse à rouleau (consulter l'illustration).

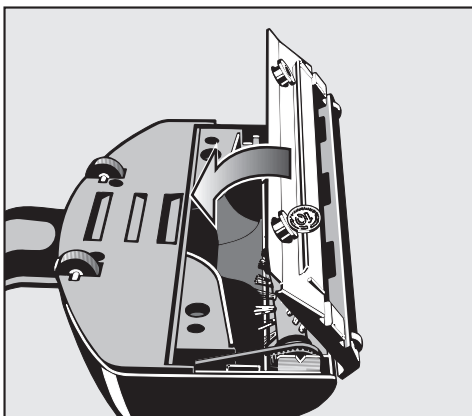
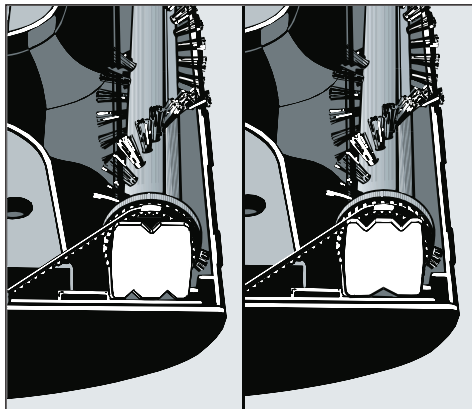
Vous devriez installer une brosse à rouleau neuve ou une brosse à fibres légèrement usées en mettant l'encoche simple vers le haut (illustration à gauche).

Si la brosse à rouleau est vieille et/ou si les fibres sont usées:

- Installer les supports de manière à ce que les deux encoches soient vers le haut (illustration à droite).

Le sens exact dans lequel les supports sont installés permet de faire ressortir la bonne longueur de fibre du couvercle du rouleau. Vous pouvez utiliser la brosse dans la position des "deux encoches" jusqu'à ce que les fibres soient usées au point où elles ne nettoient plus. Vous devrez alors remplacer la brosse à rouleau.

- Remettre le couvercle du rouleau et resserrer les vis de fixation.

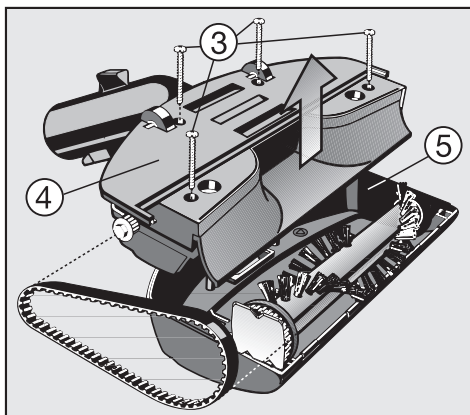
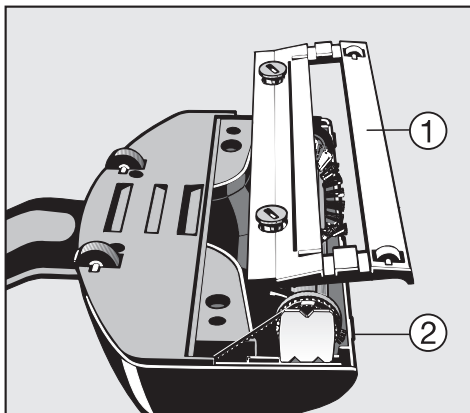


fr - Nettoyage et entretien

Pour remettre en place la courroie d'entraînement de la brosse à rouleau

Vous devez ouvrir le boîtier de la brosse électrique pour remettre en place la courroie d'entraînement.

- Enlever le couvercle du rouleau ① en desserrant à l'aide d'une pièce de monnaie ou d'un tournevis les deux vis de fixation situées au bas de la brosse électrique. Enlever le couvercle du rouleau.
- Tirer la brosse à rouleau ② vers le haut jusqu'à ce qu'elle se dégage du boîtier principal et, glisser la courroie d'entraînement par-dessus l'extrémité de la brosse. Mettre la brosse électrique de côté.
- Enlever les 4 vis ③ du boîtier inférieur de la brosse électrique ④, puis séparer le boîtier inférieur du boîtier supérieur ⑤.
- Installer une nouvelle courroie d'entraînement en la glissant par dessus l'engrenage de l'arbre du moteur et le côté à dents de la brosse à rouleau.
- Remonter la brosse électrique en inversant la marche à suivre.



es - INSTRUCCIONES DE SEGURIDAD IMPORTANTES

Cuando utilice un aparato eléctrico, siempre tome en cuenta las precauciones de seguridad básicas, incluyendo las siguientes:

LEA EL MANUAL COMPLETO ANTES DE USAR ALGUN ACCESORIO POR PRIMERA VEZ.

GUARDE ESTE MANUAL DE OPERACIONES PARA FUTURAS CONSULTAS.

Estos accesorios están diseñados para uso doméstico y son compatibles con aspiradoras Miele únicamente. No se usen en personas ni animales.

El fabricante no se hace responsable de ningún daño causado por el uso inapropiado de los accesorios, o si los accesorios son usados para fines diferentes para los cuales fueron diseñados. Esto incluye conectarlos a alguna aspiradora que no sea Miele. Use los accesorios únicamente como lo indica el manual.

Para reducir el riesgo de incendio, electrocutamiento o lesiones:

▶ No use la aspiradora al aire libre o en superficies mojadas.

▶ Revise los rangos de voltaje del cepillo eléctrico antes de conectar a la aspiradora. Su fuente de poder debe corresponder al grado de voltaje indicado en el disco de información de ambos, el cepillo eléctrico y la aspiradora, use únicamente salidas AC. Conectar el cepillo eléctrico a la aspiradora con un voltaje más alto al indicado en el disco de información, dañará el cepillo eléctrico y puede provocar lesiones personales.

▶ No descuide el accesorio cuando esté desconectado. Desconecte cuando no se esté usando y antes de limpiarlo.

▶ Los accesorios son compatibles únicamente con aspiradoras Miele. No use extensiones, no modifique las conexiones, no intente conectar alguno de los accesorios a una aspiradora que no sea Miele, hacerlo puede causar daños al cepillo eléctrico u otros accesorios y puede provocar lesiones personales.

▶ Solo superficies **secas** deben ser aspiradas con estos accesorios.

▶ El cepillo eléctrico, los tubos eléctricos y las mangueras, no son juguetes. No deje que los niños jueguen con ellos y ponga especial atención cuando los niños estén cerca.

▶ No utilice los accesorios cuando: Se han caído, maltratado, dejado en el exterior o cuando se hayan mojado, llévelos a su centro de servicio Miele.

▶ No deslice su cepillo eléctrico sobre el cordón de electricidad de la aspiradora o de una extensión y manténgalo alejado de superficies calientes.

es - INSTRUCCIONES DE SEGURIDAD IMPORTANTES

- ▶ No maneje el accesorio con las manos mojadas.
- ▶ Apague todos los controles antes de desconectar el turbocepillo o la aspiradora.
- ▶ No utilice el cepillo eléctrico para aspirar algún objeto que pueda maltratar los rodillos. Clavos, seguros, botones, etc. no deben ser aspirados.
- ▶ Mantenga el cabello, ropa holgada, los dedos y las partes del cuerpo, alejadas de las aperturas o partes en movimiento, y nunca toque los rodillos cuando estén girando.
- ▶ Ponga especial atención cuando aspire las escaleras.
- ▶ No utilice la aspiradora para succionar líquidos inflamables, o combustibles, tales como gasolina, y no lo utilice en áreas donde se perciba humo o gases.
- ▶ No utilice la aspiradora o el cepillo eléctrico para succionar líquidos. Esto también aplica para alfombras y tapetes recién lavados. Espere a que estén secos para aspirarlos.
- ▶ No aspire objetos que se estén quemando o con humeantes, tales como cigarrillos, cerillos o cenizas calientes.
- ▶ La aspiradora y los accesorios únicamente se deben limpiar cuando estén desconectados de la fuente de poder. Utilice únicamente un paño seco o ligeramente húmedo. Nunca sumerja la aspiradora o los accesorios en agua y nunca utilice paños empapados.
- ▶ El cepillo eléctrico se apagará automáticamente, cuando los rodillos no pueden girar libremente, por ejemplo si un objeto grande ha sido aspirado. Si esto ocurre, desconecte la aspiradora antes de corregir el problema. Espere de 2 a 3 minutos para que esta función de seguridad se reinstale por sí sola, antes de encender nuevamente la aspiradora para continuar.
- ▶ Use únicamente aditamentos y accesorios Miele. El uso de accesorios que no están diseñados para productos Miele disminuiría la eficacia de su máquina y puede ser peligroso.
- ▶ No intente reparar ninguna falla que no se encuentre listada en la sección de "Mantenimiento y Cuidados". Algún otro servicio requerido debe llevarse a cabo por un agente de servicios Miele autorizado.
- ▶ Siempre desconecte su máquina antes de colocar o retirar cualquier accesorio de su aspiradora.

**CONSERVE ESTE
MANUAL DE
INSTRUCCIONES**

Todo trabajo eléctrico debe ser realizado por un electricista calificado, de acuerdo a las regulaciones de seguridad locales y nacionales. La instalación, reparación y cualquier otro trabajo realizado por personas no calificadas, representa un riesgo y puede ser peligroso. El fabricante no puede ser responsable de trabajos no autorizados.

Voltaje 120 V~
Frecuencia 60 Hz
Amperaje 0,5 A

- Desconecte la aspiradora antes de cualquier trabajo de reparación.
- Verifique que el voltaje, e información eléctrica que encontró en su aspiradora esté de acuerdo al voltaje de su conexión de pared.

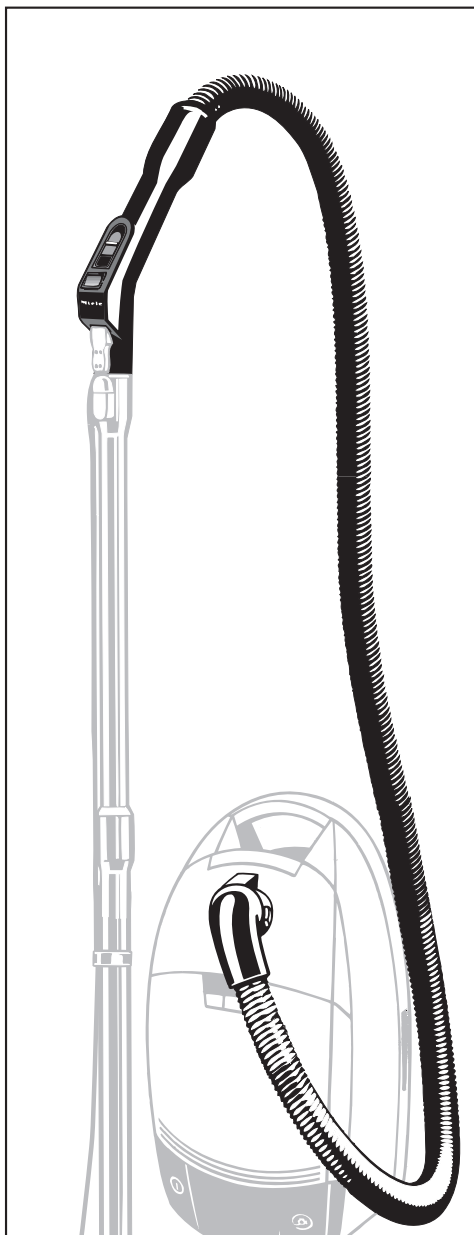
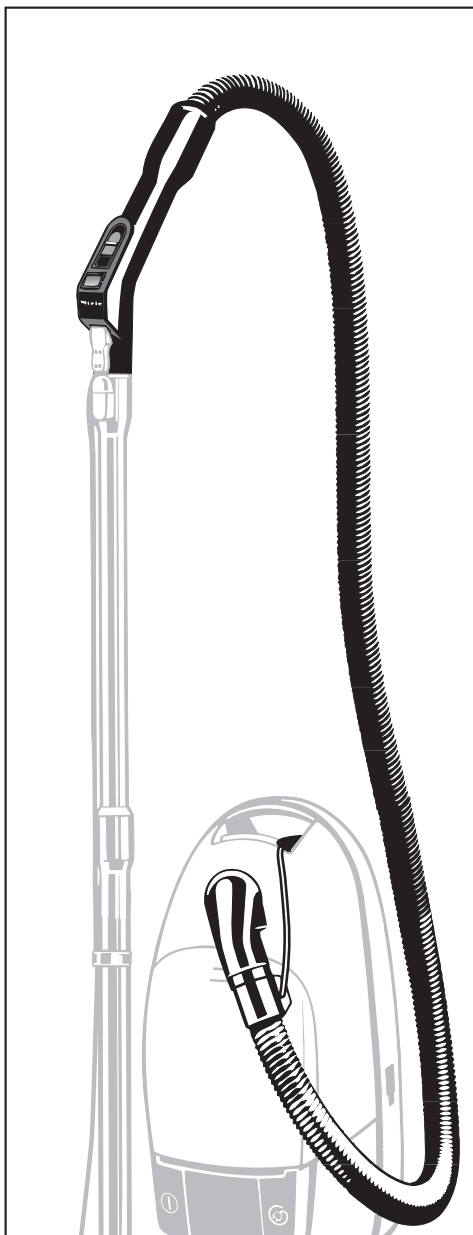
Si tiene alguna duda o pregunta respecto a la conexión eléctrica de este aparato, por favor consulte a un especialista eléctrico o contacte al departamento de Servicio Técnico de Miele:

México: +52 (55) 8503 9870 ext. 106-108
servicio@miele.com.mx

es - Identificación de las piezas

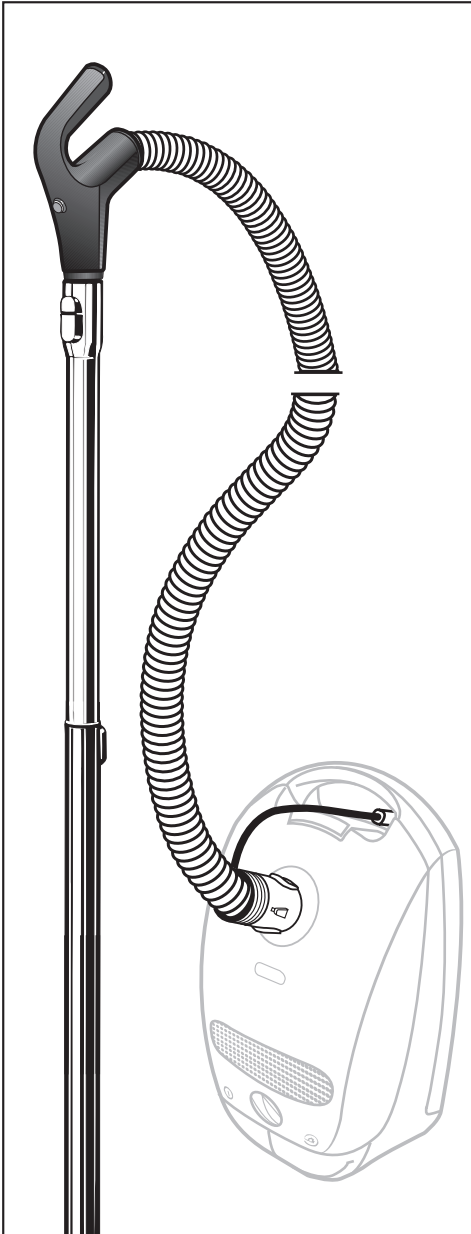
Manguera SES 100 or 105

Manguera SES 113

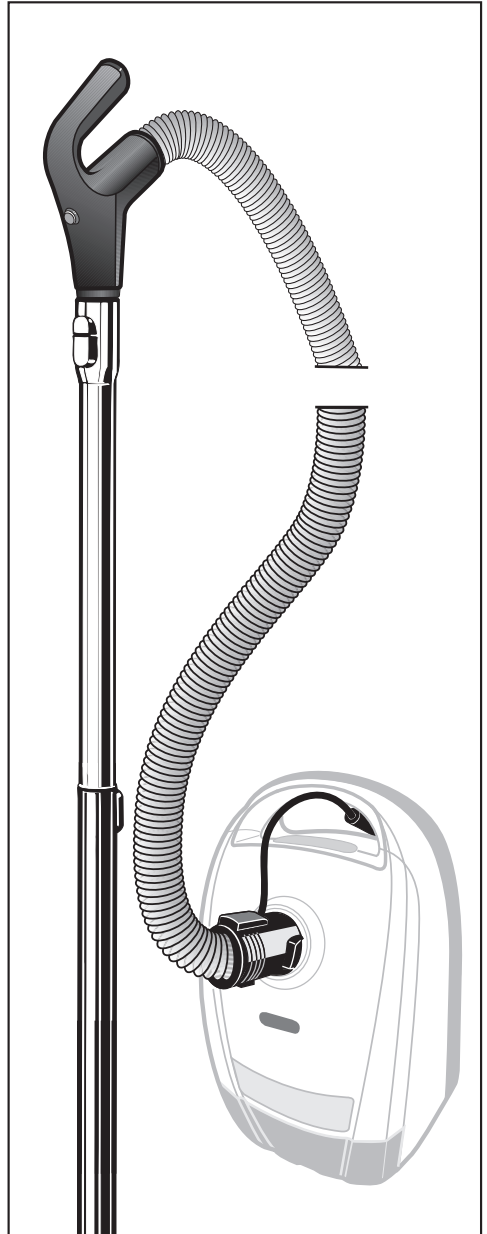


es - Identificación de las piezas

Manguera SES 116



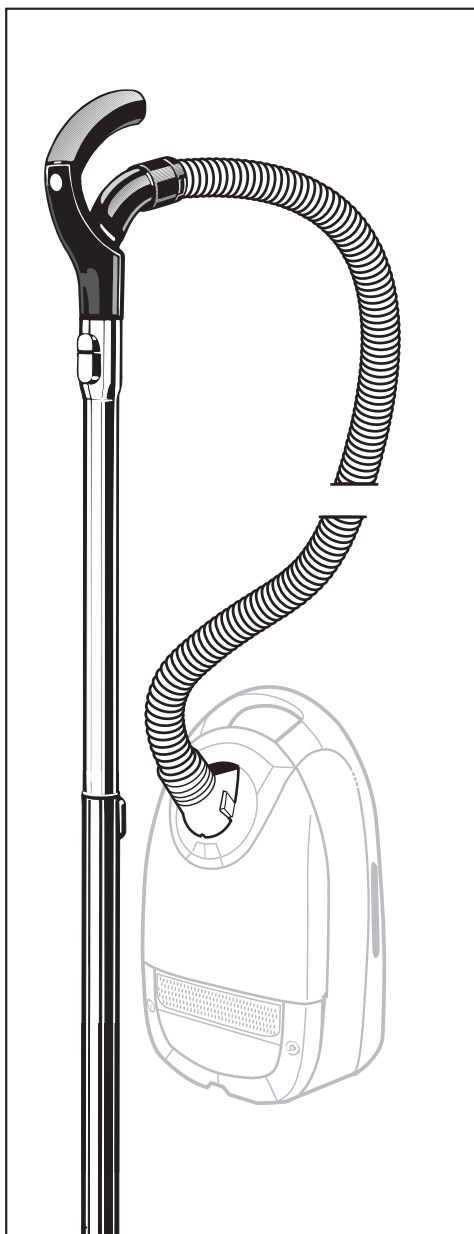
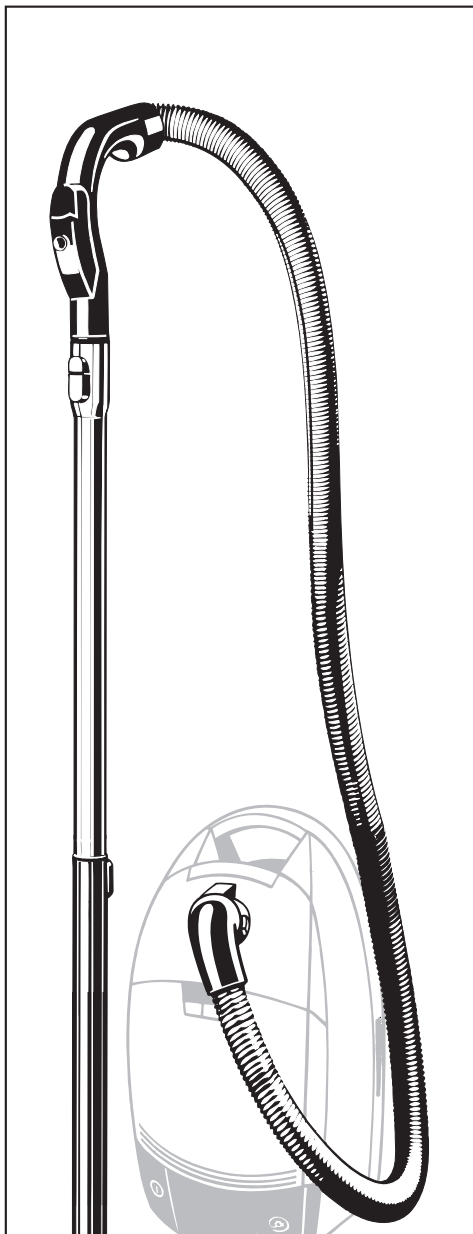
Manguera SES 117



es - Identificación de las piezas

Manguera SES 118

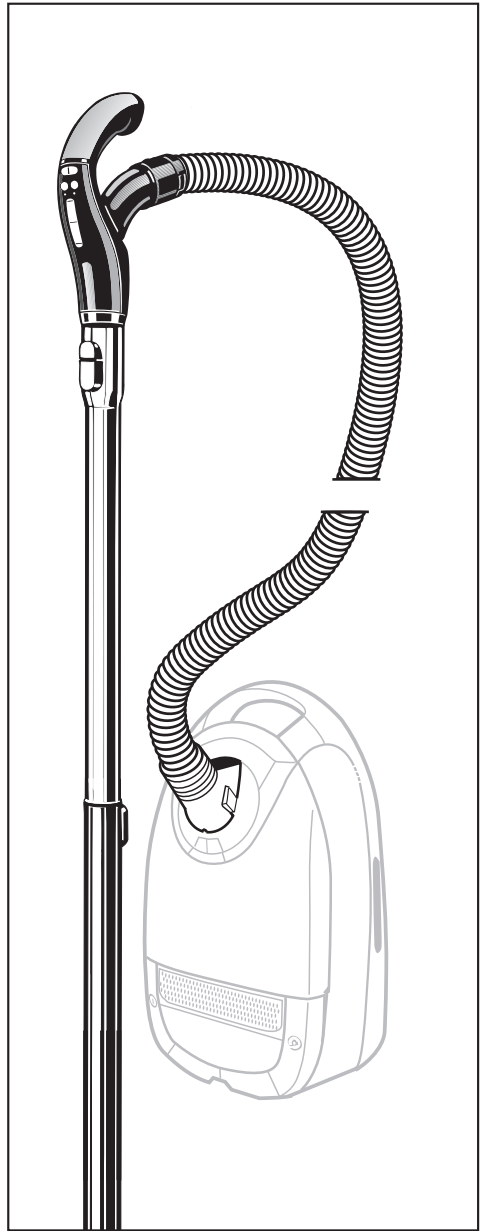
Manguera SES 119



Manguera SES 125



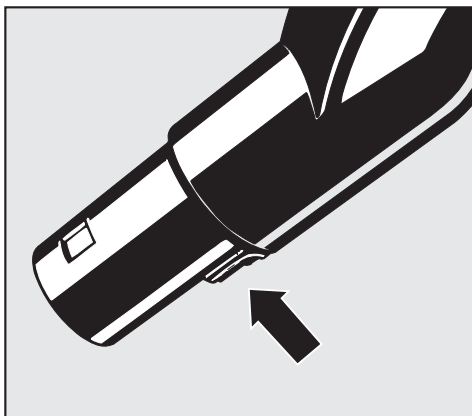
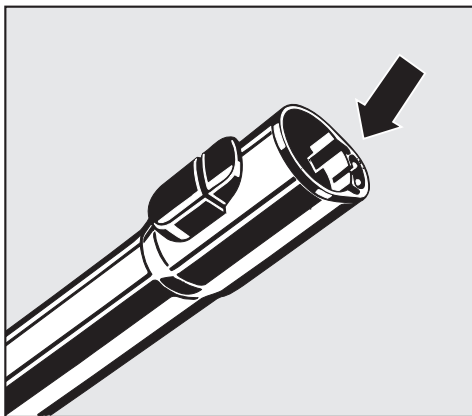
Manguera SES 130



es - Identificación de las piezas

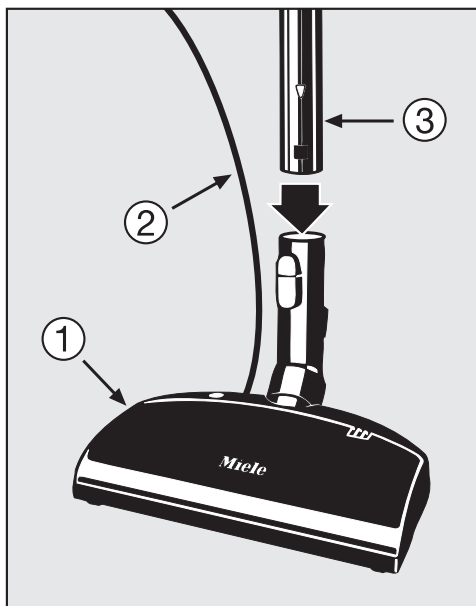
Tubo eléctrico SET 210 / SET 220

El SET 210 / SET 220, es un tubo que lleva la corriente eléctrica al cepillo eléctrico, a través de cables internos. Se puede identificar por una pequeña conexión en la parte interna de ambos extremos del tubo.



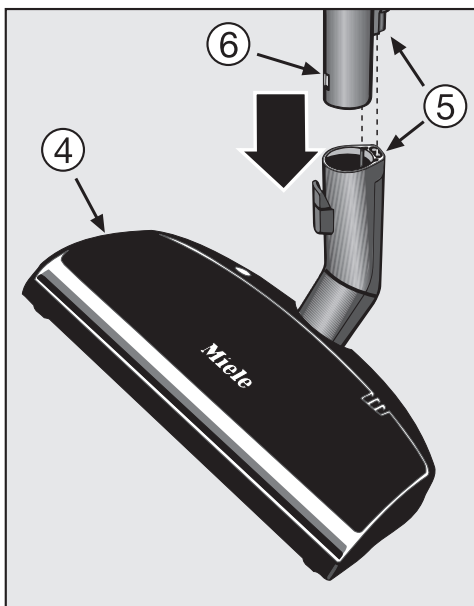
es - Descripción de los cepillos eléctricos

SEB 213



- ① SEB 213-2 carcasa
- ② SEB 213-2 cable de conexión
- ③ Tubo de succión no eléctrico

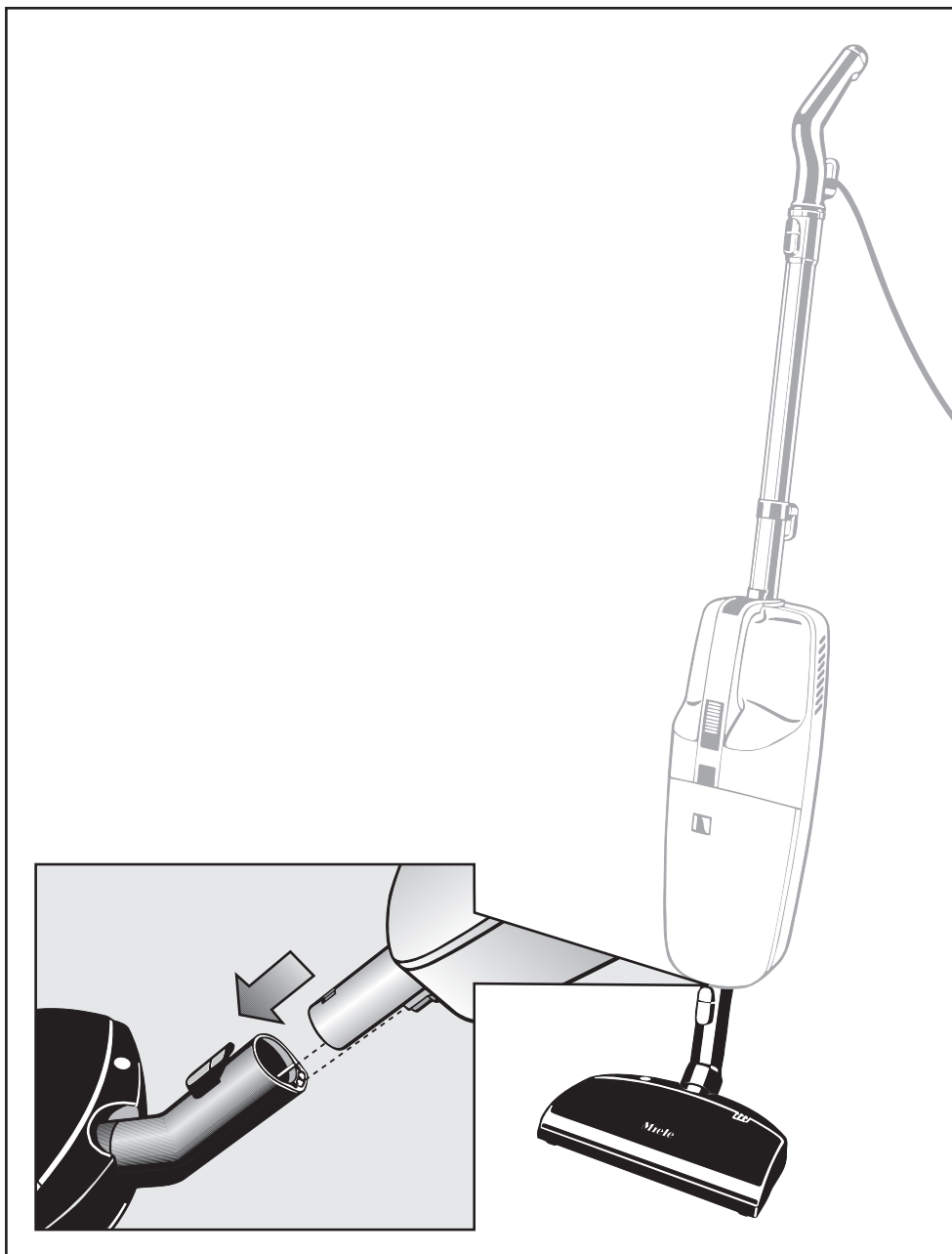
SEB 217



- ④ SEB 217 carcasa
- ⑤ Conexión directa
- ⑥ SET 210 / SET 220

es - Conectando el cepillo eléctrico

Aspiradoras de escoba Conecte el SEB 217 a una aspiradora de escoba

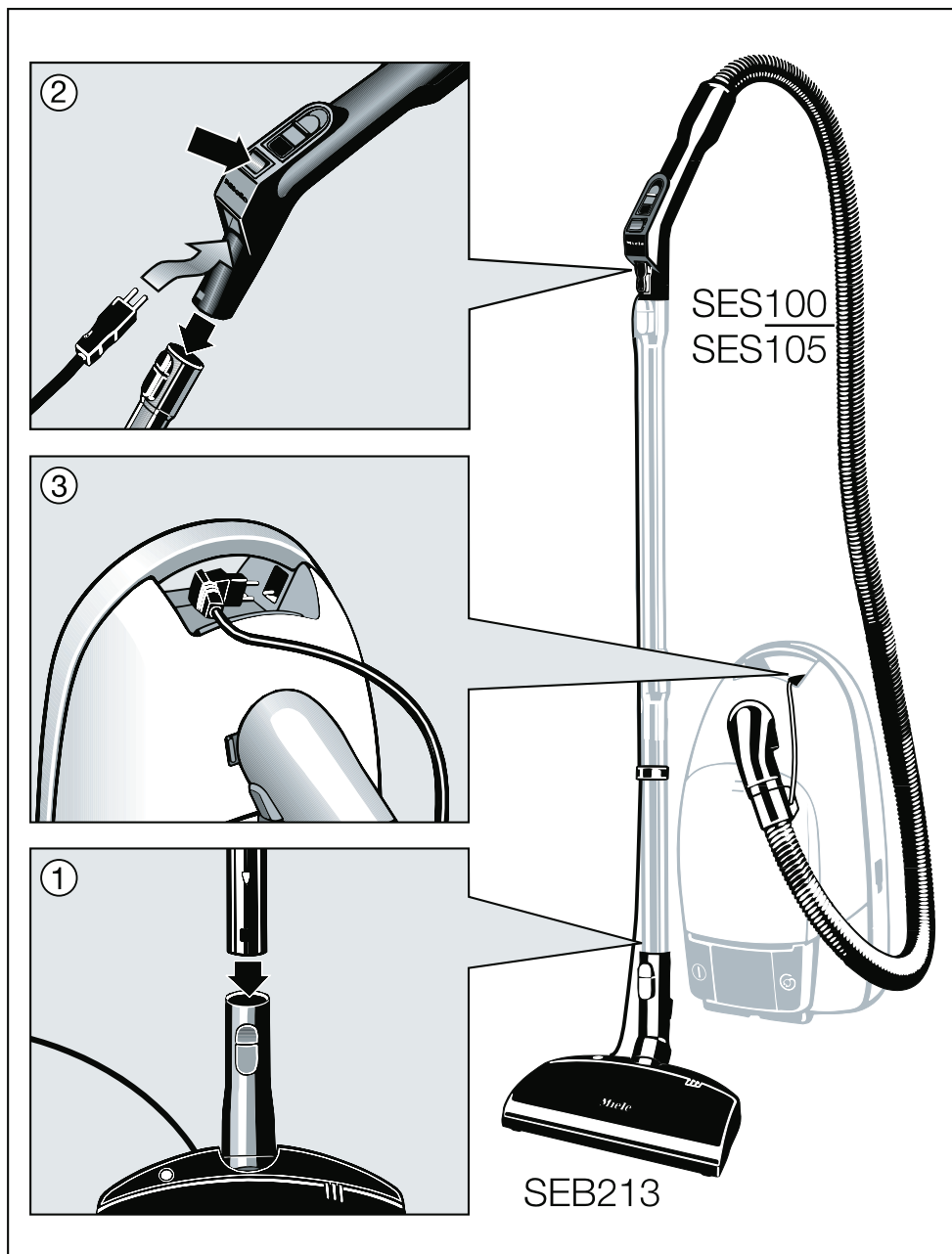


Aspiradoras de trineo

El procedimiento de conexión variará de acuerdo al tipo de aspiradora, manguera eléctrica, tubo de succión y modelo de cepillo eléctrico que haya adquirido. Busque la combinación de accesorios que adquirió, en las siguientes páginas y siga las instrucciones indicadas para conectar el cepillo eléctrico a su aspiradora.

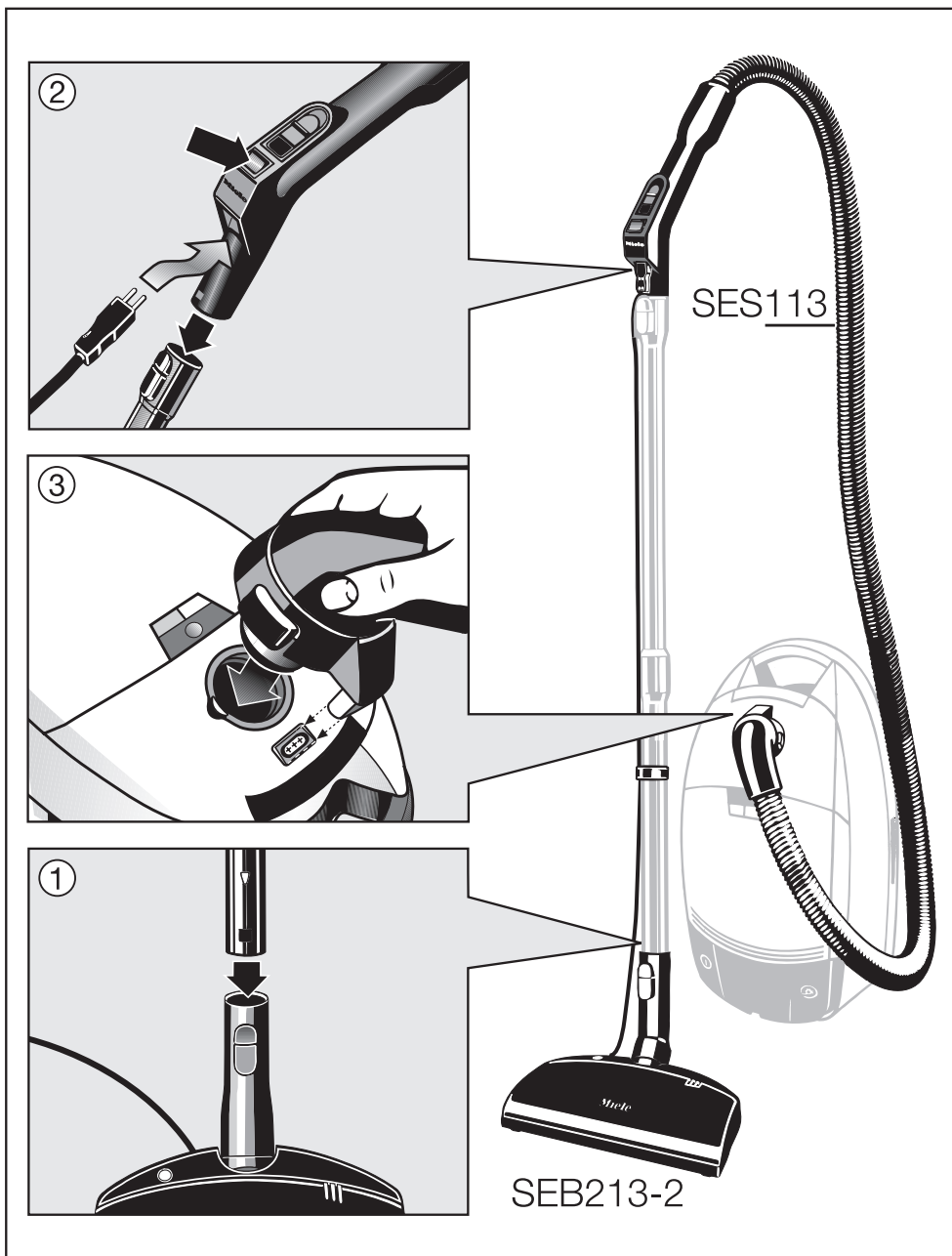
es - Conectando el cepillo eléctrico

Combinación 1 - SEB 213 y SES 100 o SES 105



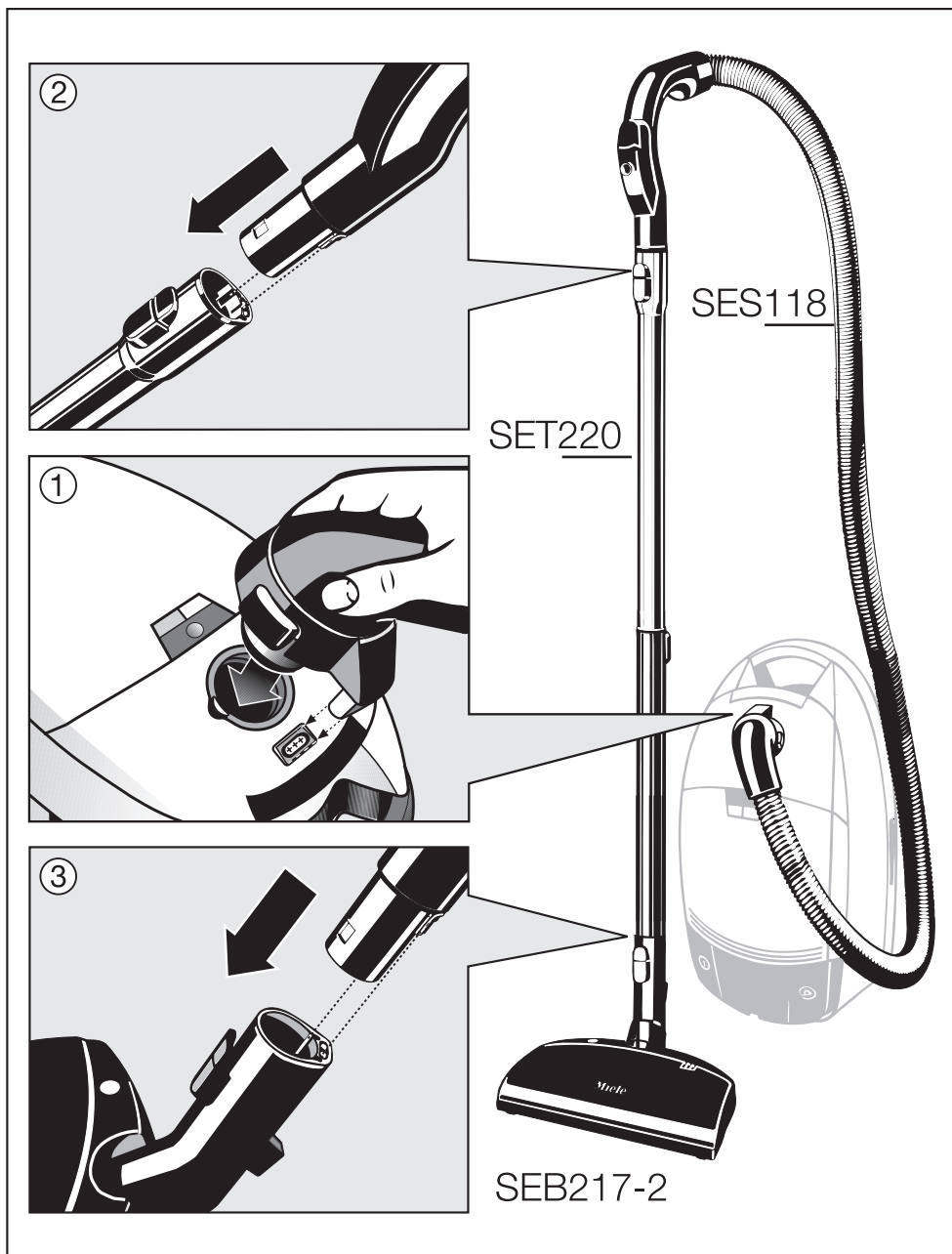
es - Conectando el cepillo eléctrico

Combinación 2 - SEB 213-2 y SES 113



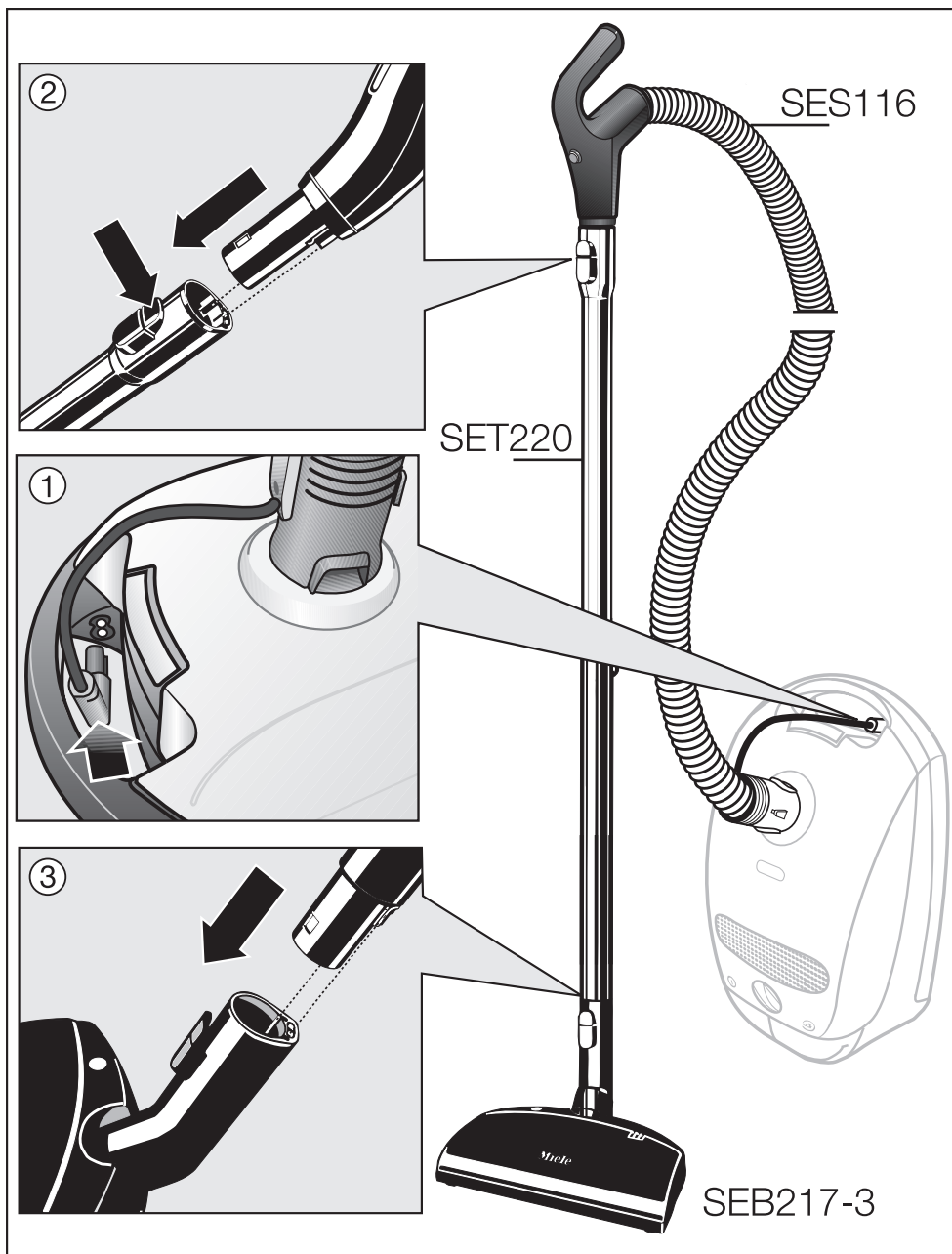
es - Conectando el cepillo eléctrico

Combinación 3 - SEB 217-2, SET 220 y SES 118



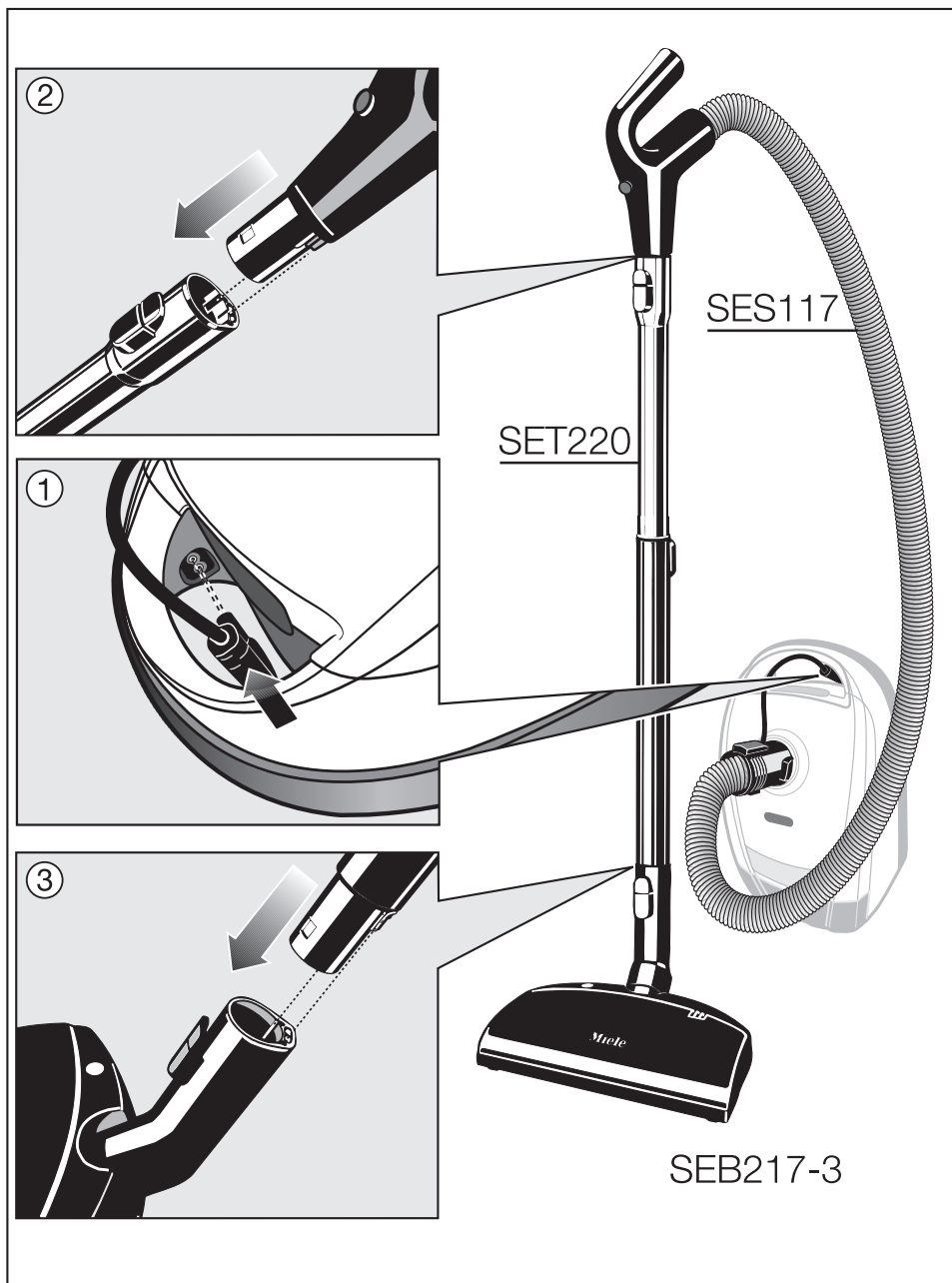
es - Conectando el cepillo eléctrico

Combinación 4 - SEB 217-3, SET 220 y SES 116



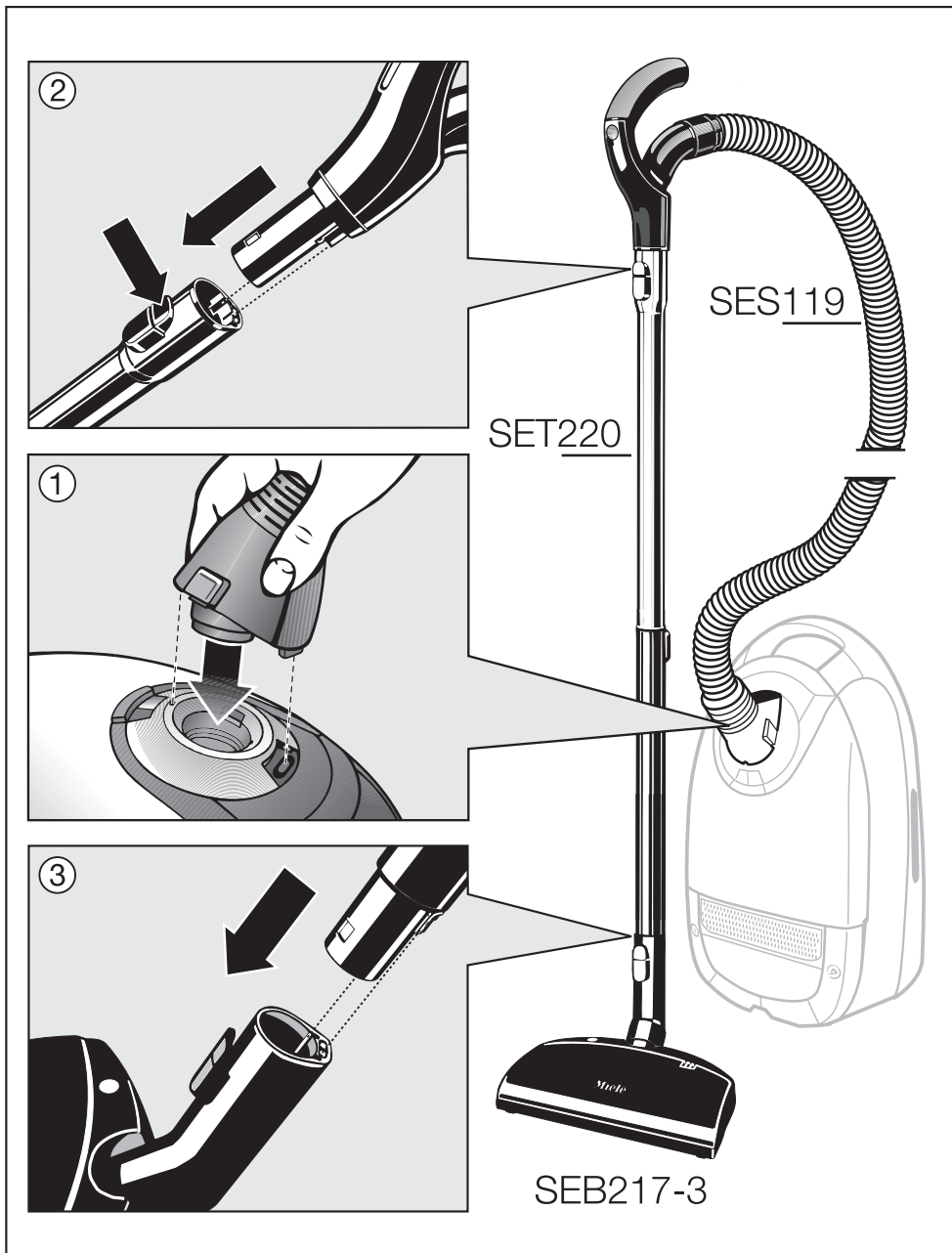
es - Conectando el cepillo eléctrico

Combinación 5 - SEB 217-3, SET 220 y SES 117



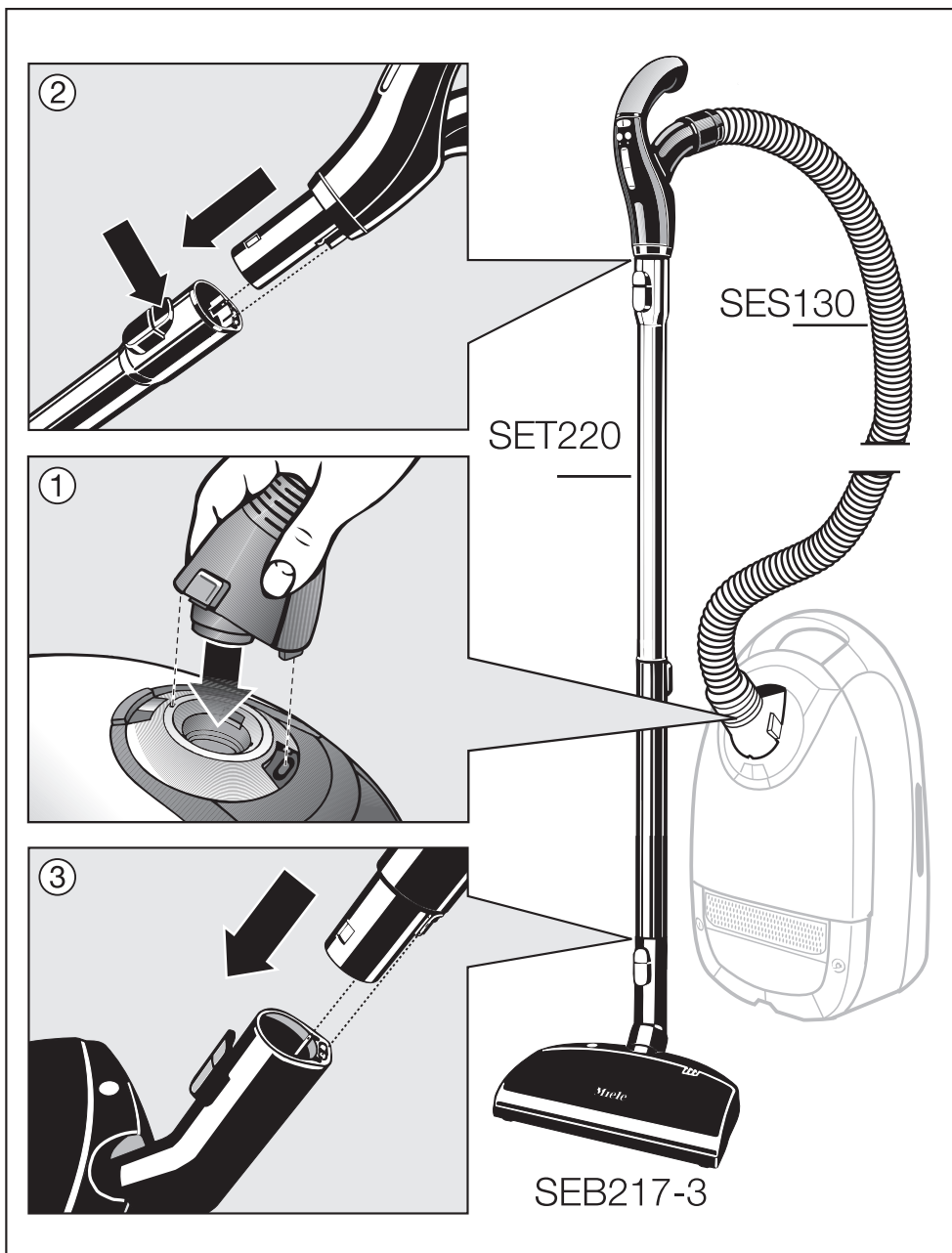
es - Conectando el cepillo eléctrico

Combinación 6 - SEB 217-3, SET 220 y SES 119



es - Conectando el cepillo eléctrico

Combinación 7 - SEB 217-3, SET 220 y SES 130



Recomendaciones de uso

Revise primero las instrucciones de limpieza y cuidado del fabricante de su piso o recubrimiento de piso.

El cepillo Powerbrush es especialmente apropiado para limpiar y restablecer las fibras aplastadas de alfombras que van de pared a pared, y también tapetes sujetos a gran desgaste, especialmente en áreas de mucho tránsito.

Para limpieza de pisos sin alfombra, o de la combinación de tapete y piso use la herramienta para cualquier piso.

No use el cepillo mecánico en:

- Pisos con superficies dispares o variables. El cepillo puede entrar en contacto con el piso y provocar algún daño.
- Tapetes delicados hechos a mano, como son los persas o berberiscos, así como alfombras y tapetes de fibras extremadamente largas. Se corre el riesgo de que los hilos se jalen. Apague el Cepillo mecánico para aspirar este tipo de superficies y sólo use succión.

Poniendo en marcha el cepillo eléctrico

SEB 217 con una Aspiradora de escoba

El cepillo eléctrico iniciará automáticamente cuando la aspiradora se encienda.

SEB 213 y SEB 217

El cepillo eléctrico podrá únicamente encenderse si la aspiradora está también encendida. El interruptor que controla el turbocepillo, se encuentra en el mango de la manguera.

Usando el cepillo eléctrico

- Para obtener mejores resultados pase lentamente el cepillo eléctrico hacia adelante y hacia atrás sobre la alfombra.

Luz indicadora

La luz de advertencia del cepillo eléctrico tiene una doble función.

Se enciende :

- amarilla, cuando el cepillo eléctrico está en funcionamiento.
- roja, si el cepillo se encuentra atascado, esto puede ocurrir si un número considerado de hilo se enreda alrededor del cepillo o si se aspiró un objeto grande o largo.
- Apague la aspiradora y desconecte el cable.
- Retire el objeto que no permite que gire el cepillo (ver sección de mantenimiento y cuidados).
- Espere de 2 a 3 minutos aproximadamente, antes de encender la aspiradora, para que esta función de seguridad se restablezca.

es - Mantenimiento y cuidados

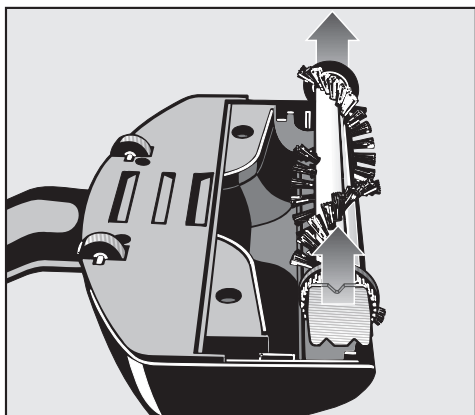
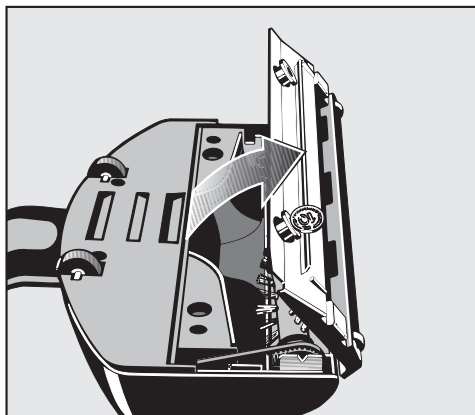
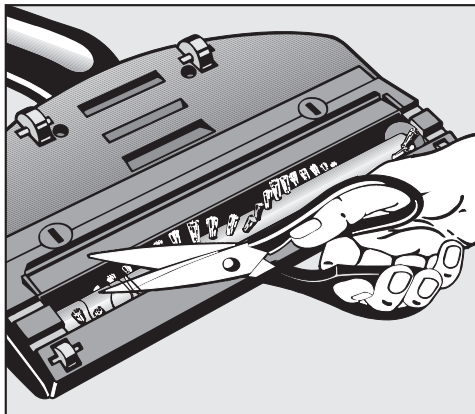
Asegúrese siempre de que la aspiradora esté apagada y de que el cepillo eléctrico a su vez, esté desconectado de la aspiradora antes de intentar limpiar o dar servicio al cepillo eléctrico.

Para retirar hilo o cabello enredado alrededor del rodillo:

- Corte el hilo o cabello, utilizando un par de tijeras. La próxima vez que se use la aspiradora, los objetos serán arrastrados hacia el cepillo eléctrico por el poder de succión de la aspiradora.

Las marañas difíciles u otros objetos pueden ser retirados de la siguiente manera:

- Afloje los dos tornillos del seguro que se encuentran en la parte de abajo del cepillo eléctrico, utilice una moneda o un desarmador y retire la cubierta del rodillo.
- Jale el cepillo hasta que salga de la carcasa principal y deslice la banda hasta el extremo del cepillo. El rodillo y el compartimento del cepillo, ahora se pueden limpiar.



Reinstalación de la banda del cepillo

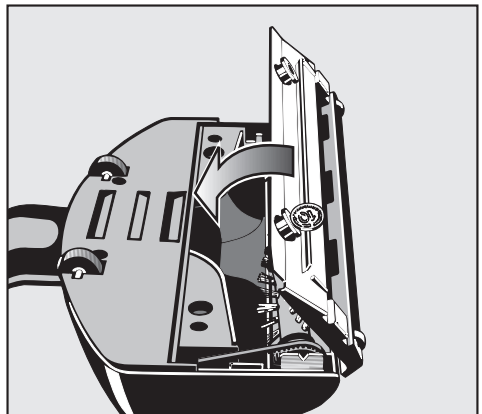
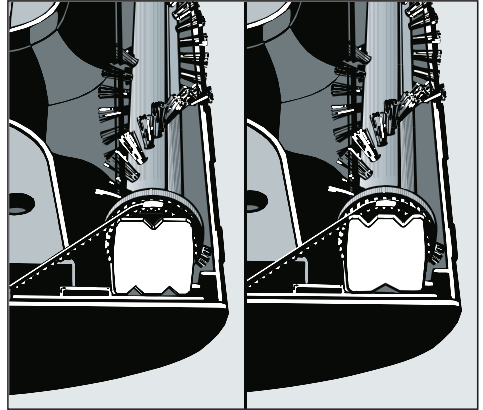
Debe notar que hay una serie de cortes en el rodillo, localizados en los extremos de éste (ver la ilustración). Un rodillo de un cepillo nuevo o un cepillo con cerdas ligeramente desgastadas debe instalarse con uno solo de los cortes colocado hacia arriba (ilustración izquierda).

Si el rodillo del cepillo es viejo y las cerdas están desgastadas:

- Instale los soportes de tal manera que los dos cortes estén hacia arriba (ilustración derecha).

La orientación correcta de los soportes permite que sobresalga de la cubierta del rodillo la longitud apropiada de las cerdas. El cepillo se puede seguir utilizando en la posición de "2 cortes", hasta que las cerdas se desgasten hasta el punto que ya no limpien. En ese momento el cepillo se debe reemplazar.

- Coloque la cubierta del rodillo y apriete los tornillos del seguro.

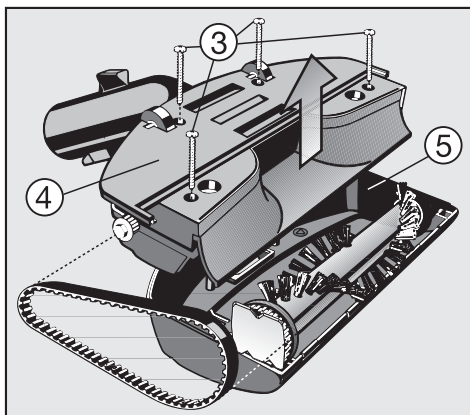
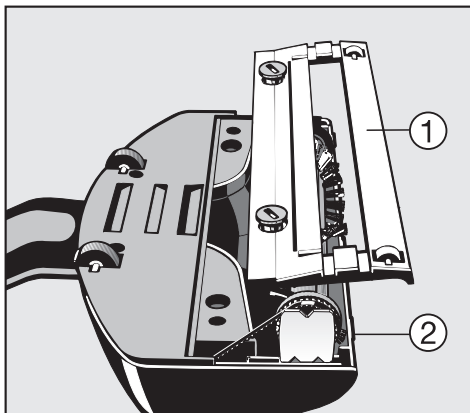


es - Mantenimiento y cuidados

Reemplazando la banda de movimiento del cepillo

La carcasa del cepillo eléctrico debe abrirse para poder cambiar la banda de movimiento del rodillo.

- Retire la cubierta del rodillo ① aflojando los dos tornillos de seguridad de la parte de abajo del cepillo eléctrico, utilice una moneda o un desatornillador, y quite la cubierta.
- Jale el rodillo hacia arriba ② hasta que salga de la carcasa principal, y deslice la banda de movimiento hacia el extremo del cepillo. Ponga el rodillo del cepillo a un lado.
- Quite los cuatro tornillos ③ de la carcasa inferior del cepillo eléctrico ④ y luego separe las carcasas inferior y superior ⑤.
- Instale una nueva banda de movimiento, deslizándola sobre el engranaje del eje del motor y del engranaje del rodillo del cepillo.
- Arme nuevamente el cepillo eléctrico revirtiendo el procedimiento.



**USA:**

Miele, Inc.
9 Independence Way
Princeton, NJ 08540
Phone: 800-843-7231
609-419-9898
Fax: 609-419-4298
Technical Service: 800-999-1360
www.mieleusa.com

Canada:

Miele Limited/Miele Limitée
161 Four Valley Drive
Vaughan, ON L4K 4V8
Phone/Téléphone : 800-643-5381
905-660-9936
Fax/Télécopieur : 905-532-2290
www.miele.ca
customercare@miele.ca (general and technical enquiries/questions générales et Service technique)
professional@miele.ca (commercial enquiries/questions commerciales)

México

Miele, S. A. de C. V.
(German Centre; Local 0-4-2)
Av. Santa Fe # 170 PB
Col. Lomas de Santa Fe
C. P. 01210, México D. F.
Servicio post venta: Tel.: +52 (55) 85 03 98 70/73
Fax: +52 (55) 85 03 98 74
Correo electrónico: servicio@miele.com.mx
www.miele.com.mx

Germany

Miele & Cie. KG, Carl-Miele-Straße 29, 33332 Gütersloh

Alteration rights reserved
Droits de modification réservés
Modificaciones con derechos reservados
07 11 - SEB 213 / 217

M.-Nr. 07 871 120 / 01

