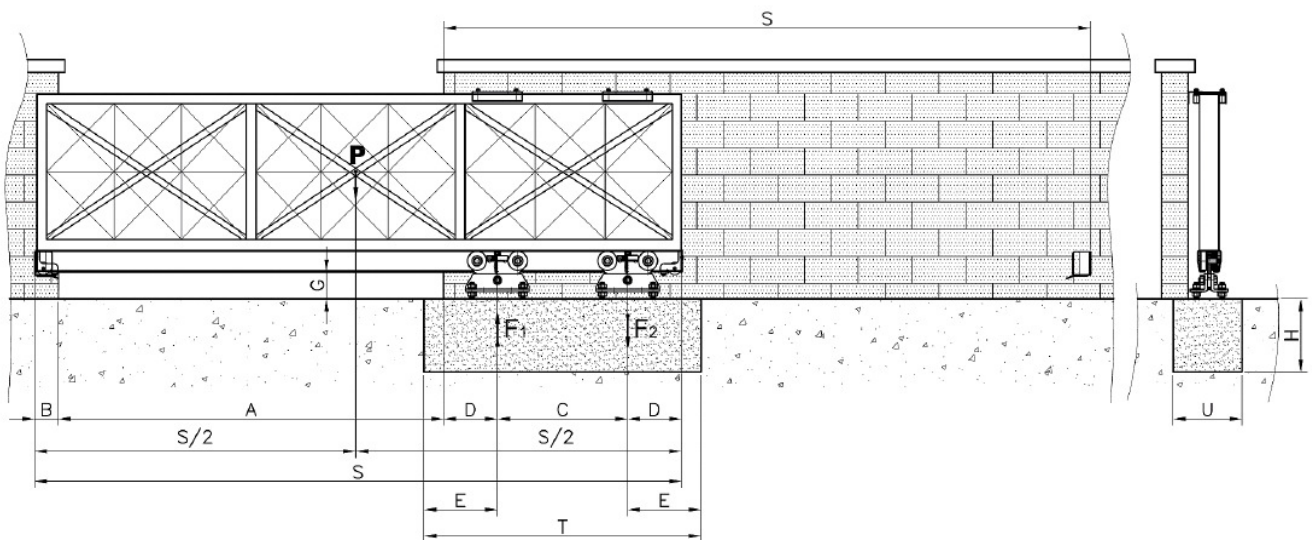




CANTILEVER GATE SYSTEMS



Elenco parti Components list



Cantilever KIT Includes:

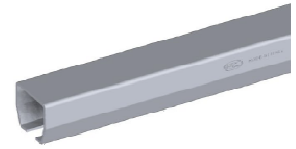
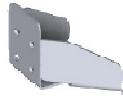
Cantilever accessories

- Carriages
- Guide for sliding cantilever gates
- 2 Support wheel
- 2 Meeting points
- 2 Guide rollers

Optional Automation Includes:

Suitable for Optional Automation

- 1 Sliding motor
- 1 Pair of photocells
- 2 Remote controls
- 1 Warning sign



CANTILEVER SERIES 800

Up to 5 m leaf length – max weight 300kg

A (m)	C (m)	S (m)	P max CUn (kg)	Z min CUn (kg)	P max NUn (kg)	Z min NUn (kg)	P telaio (kgxML)	T min (m)	U min (m)	H min (m)
2	0,8	3,1	300	560	220	730	85	1,3	0,4	0,5
2,5	1	3,8	300	560	220	730	70	1,5	0,4	0,5
3	1,2	4,5	300	560	220	730	60	1,7	0,4	0,5
3,5	1,4	5,2	300	560	220	730	50	1,9	0,4	0,5
4	1,6	5,9	300	560	220	730	45	2,1	0,4	0,5
4,5	1,8	6,5	300	560	200	730	40	2,3	0,4	0,5
5	2	7,3	300	560	220	730	36	2,5	0,4	0,5

dati costanti/ fixed data:
F1 max (kg): 500
D (m): 0,115
B (m): 0,070
G min (m): 0,05
E min (m): 0,25
A/C = 2,5

CANTILEVER SERIES 900S

Up to 7 m leaf length – max weight 450kg

A (m)	C (m)	S (m)	P max CUn (kg)	Z min CUn (kg)	P max NUn (kg)	Z min NUn (kg)	P telaio (kgxML)	T min (m)	U min (m)	H min (m)
3	1,2	4,7	450	900	350	1200	85	1,8	0,5	0,5
4	1,6	6,1	450	900	350	1200	65	2,2	0,5	0,5
5	2	7,5	450	900	350	1200	50	2,6	0,5	0,5
6	2,4	8,9	450	900	350	1200	42	3	0,5	0,5
7	2,8	10,3	450	900	350	1200	38	3,4	0,5	0,5

dati costanti/ fixed data:
F1 max (kg): 800
D (m): 0,195
B (m): 0,110
G min (m): 0,06
E min (m): 0,30
A/C = 2,5

CANTILEVER SERIES 1000S

Up to 10 m leaf length – max weight 800kg

A (m)	C (m)	S (m)	P max CUn (kg)	Z min CUn (kg)	P max NUn (kg)	Z min NUn (kg)	P telaio (kgxML)	T min (m)	U min (m)	H min (m)
4	1,6	6,2	800	1500	600	2000	115	2,3	0,6	0,6
5	2	7,6	800	1500	600	2000	95	2,7	0,6	0,6
6	2,4	9	800	1500	600	2000	80	3,1	0,6	0,6
8	3,2	11,8	800	1500	600	2000	55	3,9	0,6	0,6
10	4	14,6	800	1500	600	2000	43	1,7	0,6	0,6

dati costanti/ fixed data:
F1 max (kg): 1000
D (m): 0,260
B (m): 0,115
G min (m): 0,08
E min (m): 0,35
A/C = 2,5

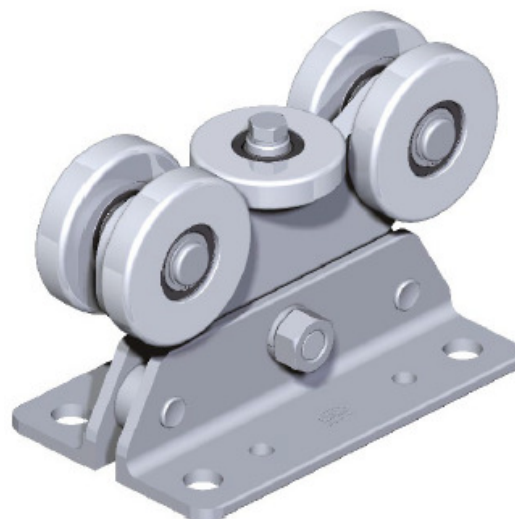
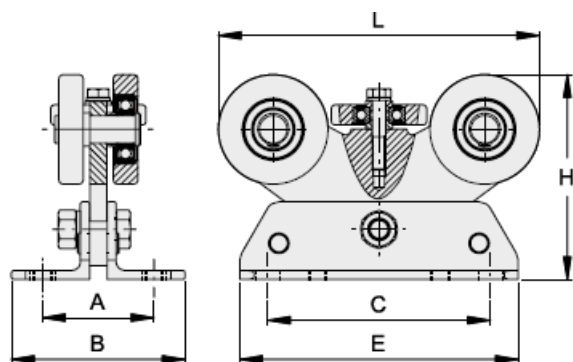
CANTILEVER SERIES 2000S

Up to 14 m leaf length – max weight 1200kg

A (m)	C (m)	S (m)	P max CUn (kg)	Z min CUn (kg)	P max NUn (kg)	Z min NUn (kg)	P telaio (kgxML)	T min (m)	U min (m)	H min (m)
6	2,4	9,1	1200	2300	900	3000	115	3,3	0,8	0,6
7	2,8	10,5	1200	2300	900	3000	95	3,7	0,8	0,6
8	3,2	11,9	1200	2300	900	3000	85	4,1	0,8	0,6
10	4	14,7	1200	2300	900	3000	65	4,9	0,8	0,6
12	4,8	17,5	1200	2300	900	3000	50	5,7	0,8	0,6
14	5,6	20,3	1200	2300	900	3000	46	6,5	0,8	0,6

dati costanti/ fixed data:
F1 max (kg): 2000
D (m): 0,290
B (m): 0,115
G min (m): 0,08
E min (m): 0,45
A/C = 2,5

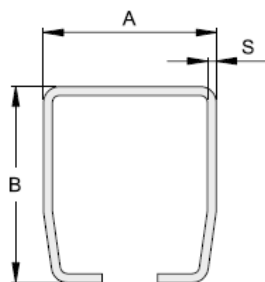
TROLLEY FOR CANTILEVER GATES



	COD.	A	B	C	E	H	L		FINITURA
SERIES 800	VD1100.044	66.5	96.5	100	130	97.5	128	2	zinc./galv.
SERIES 900S	VD1100.053	70	110.5	134	170	113	169.5	2	zinc./galv.
SERIES 1000S	VD1100.075	100	156	200	250	157.5	235	2	zinc./galv.
SERIES 2000S	VD1100.100	100	156	200	250	184	288.5	2	zinc./galv.

Note: stainless steel version available on demand for series 900S and 1000S

RAIL FOR CANTILEVER GATE 6 M

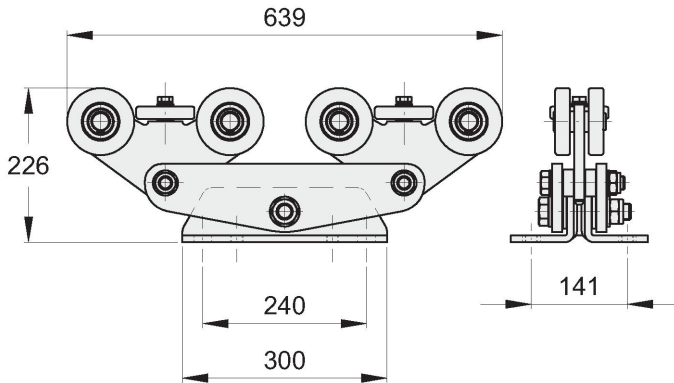


	COD.	ART.	A	B	S	L(m)		FINITURA
SERIES 800	VD1406.044 *	P.44Z	50	50	3	6	1	zinc./galv.
SERIES 900S	VD1406.053	P.53MZ	70	60	3.5	6	1	zinc./galv.
SERIES 1000S	VD1406.075	P.75MZ	92	84	4	6	1	zinc./galv.
SERIES 2000	VD1406.100	P.100LMZ	97	110	5	6	1	zinc./galv.

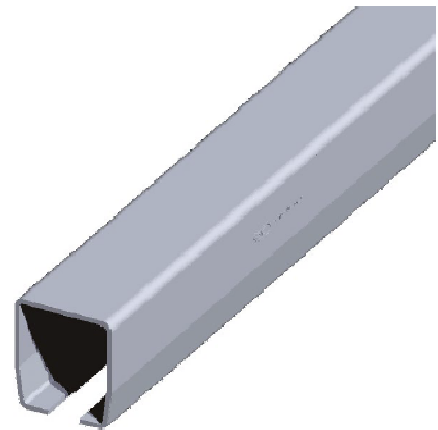
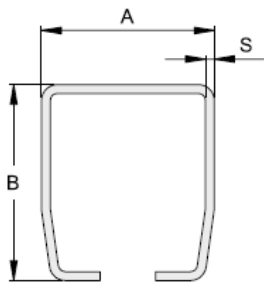
Note: available rails of 3 m length and black finishing (not galvanized). Stainless steel version available on demand for series 900S and 1000S

CANTILEVER SERIES 2000H

Up to 18 m leaf length – max weight 2100kg

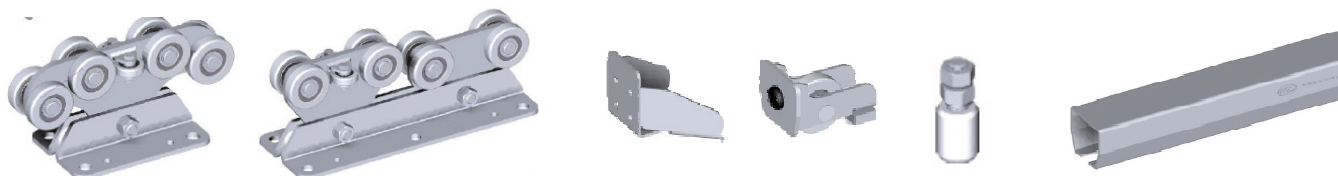


Dimensioni Dimensions			TxUxH min (m)	Carico uniforme (peso di tutta la lunghezza S) Uniform load (weight of total length S)			Carico non uniforme (peso del tratto A) Not uniform load (weight of overall opening A)		
A (m)	C (m)	S (m)		Pmax [kg] 2200	Zmin [kg] 4450	Pmax senza-Without acc. FAC (kg)	Pmax [kg] 1650	Zmin [kg] 5800	Pmax senza-Without acc. FAC (kg)
8	3.2	12.3	4.4x1.0x0.80		2050		1480		
10	4.0	15.1	5.2x1.0x0.80		2020		1450		
12	4.8	17.9	6.0x1.0x0.80		1980		1420		
14	5.6	20.7	6.8x1.0x0.80		1940		1390		
16	6.4	23.5	7.6x1.0x0.80		1900		1360		
18	7.2	26.3	8.4x1.0x0.80		1860		1320		
Dati costanti-Fixed-data: F1max (kg) 4000 ; D (m) 0,435 ; B (m) 0.115 ; Gmin (m) 0.12 ; Emin (m) 0.60								A/C=2.5	



	COD.	ART.	A	B	S	L(m)		FINITURA
SERIES 2000	VD1406.100	P.100LMZ	97	110	5	6	1	zinc./galv.

Gatekits.ie, Waratah, Courtown Little, Kilcock, Co. Kildare
 email - gatekits@gmail.com
 Phone - 0868278613

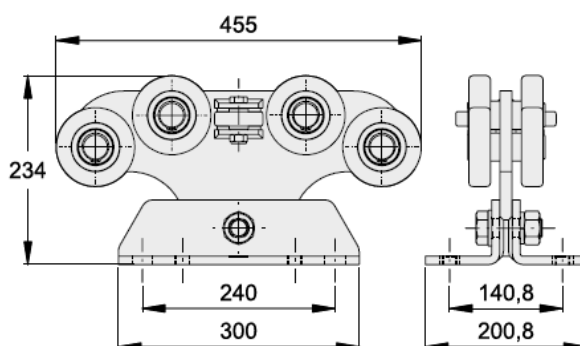


CANTILEVER SERIES 3000

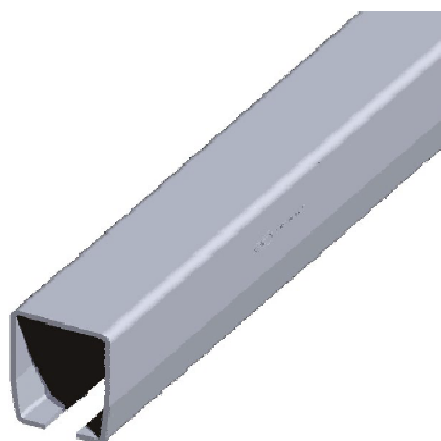
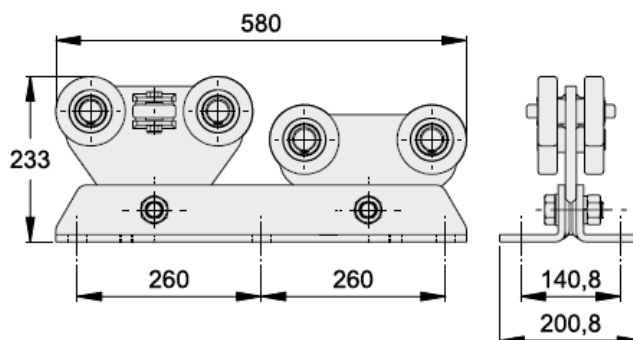
Up to 18 m leaf length – max weight 1800kg

A (m)	C (m)	S (m)	P max CUn (kg)	Z min CUn (kg)	P max NUn (kg)	Z min NUn (kg)	P telaio (kgxML)	T min (m)	U min (m)	H min (m)	dati costanti/fixed data: F1 max (kg): 3200 D (m): 0,460 B (m): 0,155 G min (m): 0,10 E min (m): 0,60 A/C = 2,5
8	3,2	12,2	1800	3700	1400	4700	118	4,4	1	0,8	
10	4	15	1800	3700	1400	4700	90	5,2	1	0,8	
12	4,8	17,8	1800	3700	1400	4700	72	6	1	0,8	
14	5,6	20,6	1800	3700	1400	4700	58	6,8	1	0,8	
16	6,4	23,5	1800	3700	1400	4700	48	7,6	1	0,8	
18	7,2	26,3	1800	3700	1400	4700	42	8,4	1	0,8	

VD 1101



VD 1102



COD.	A	B	S	L(m)		FINITURA
VD1403.140	140	152	7	3	1	zinc./galv.
VD1406.140	140	152	7	6	1	zinc./galv.
VD1403.140.L	140	152	7	3	1	lucido/black
VD1406.140.L	140	152	7	6	1	lucido/black