

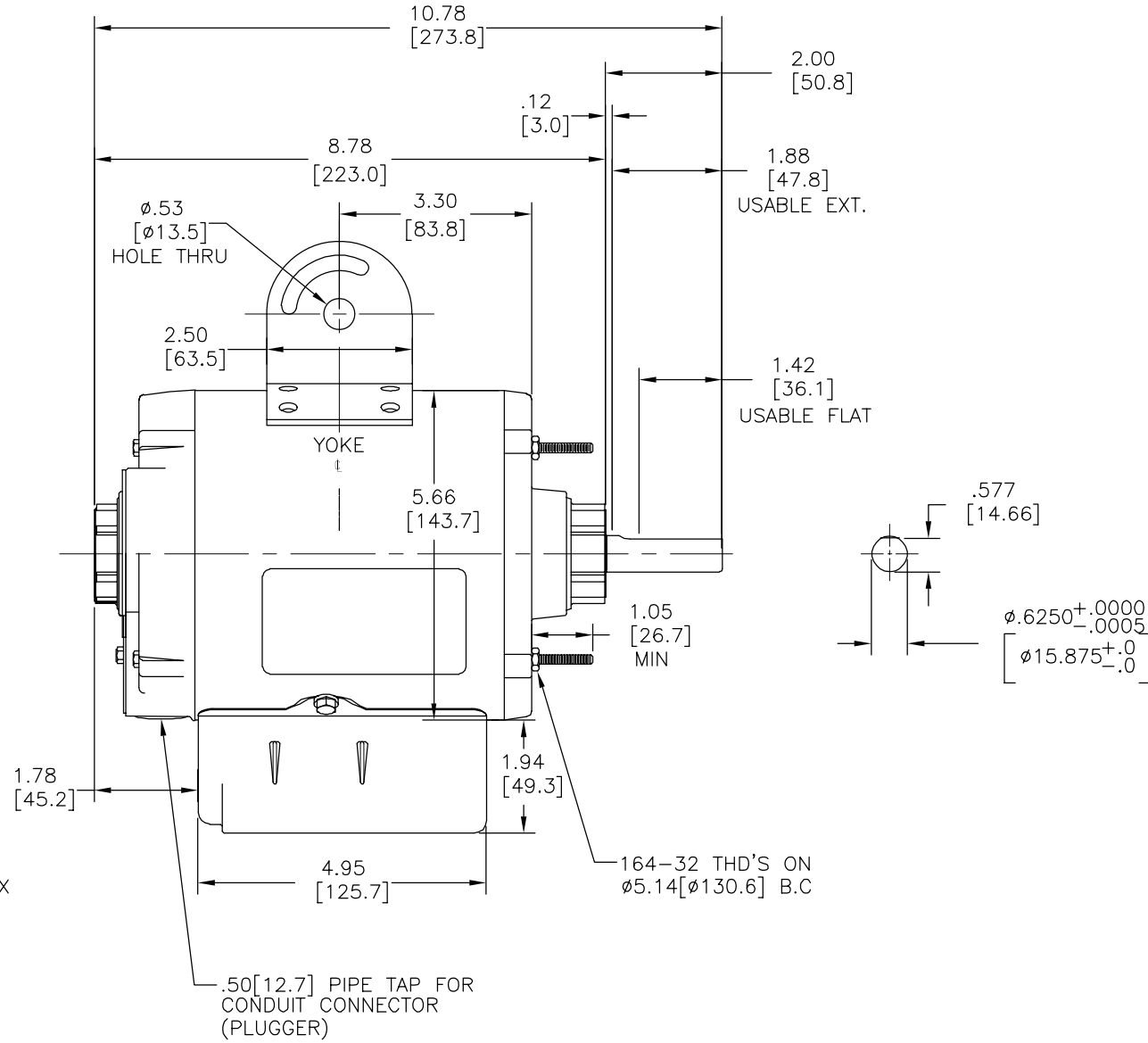
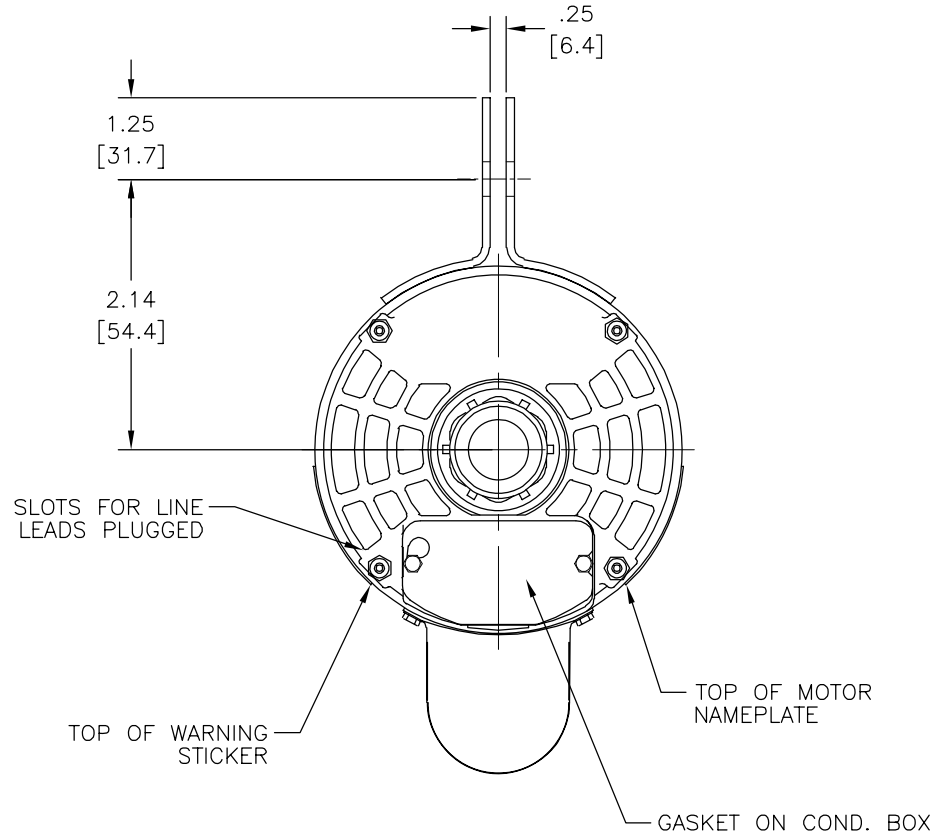
4

3

2

1

REV	ECO	REV BY	DATE	APPD	DATE
C	0027051	B.ESPINOZA	06-26-2012	S.JIMENEZ	06-26-2012



(FRAME LENGTH)	NOTICE
5.812 [147.62]	92GN0381

GEOMETRIC CHARACTERISTICS & SYMBOLS

- FLATNESS
- STRAIGHTNESS
- ∠ ANGULARITY
- ⊥ PERPENDICULARITY (SQUARENESS)
- // PARALLELISM
- ROUNDNESS (CIRCULARITY)
- ⊘ CYLINDRICITY
- △ PROFILE OF ANY SURFACE
- ∩ PROFILE OF ANY LINE
- ↗ RUNOUT
- ⊕ TRUE POSITION
- ◎ CONCENTRICITY
- ≡ SYMMETRY

ASME Y14.5M 1994

UNLESS OTHERWISE SPECIFIED DIM. TOLERANCES ARE AS FOLLOWS:

INCH	X	XX	XXX	XXXX
	±.1	±.02	±.005	±.0005
mm	±0.5	±0.13	±0.013	

ANG. ±.50 DEG  
REMOVE BURRS & BREAK SHARP EDGES:  
INCH .003-.015 mm 0.1-0.4  
CORNER FILLETS TO:  
INCH .020 mm 0.5  
MACHINE SURFACES:  
INCH 125 mm 3.2

METRIC DIMS. SHOWN IN [BRACKETS]

DR BY: R.HODUS 07-03-1995

APPD: SGH 07-13-1995

THIRD ANGLE PROJECTION

EDS DATE 11-11-2011  
FORMAT REV H

CONFIDENTIAL: THIS DRAWING AND ITS INFORMATION ARE THE EXCLUSIVE AND CONFIDENTIAL PROPERTY OF REGAL-BELOIT CORPORATION AND ARE NOT TO BE DISCLOSED, DUPLICATED, DISTRIBUTED OR OTHERWISE USED WITHOUT THE WRITTEN CONSENT OF REGAL-BELOIT CORPORATION. -ALL RIGHTS RESERVED.

**REGAL REGAL-BELOIT CORPORATION**

DESCRIPTION: MODEL-RFHP-48FR OUTLINE

SIZE C DWG NO YA2054

SCALE NONE SHEET 1

4

3

2

1

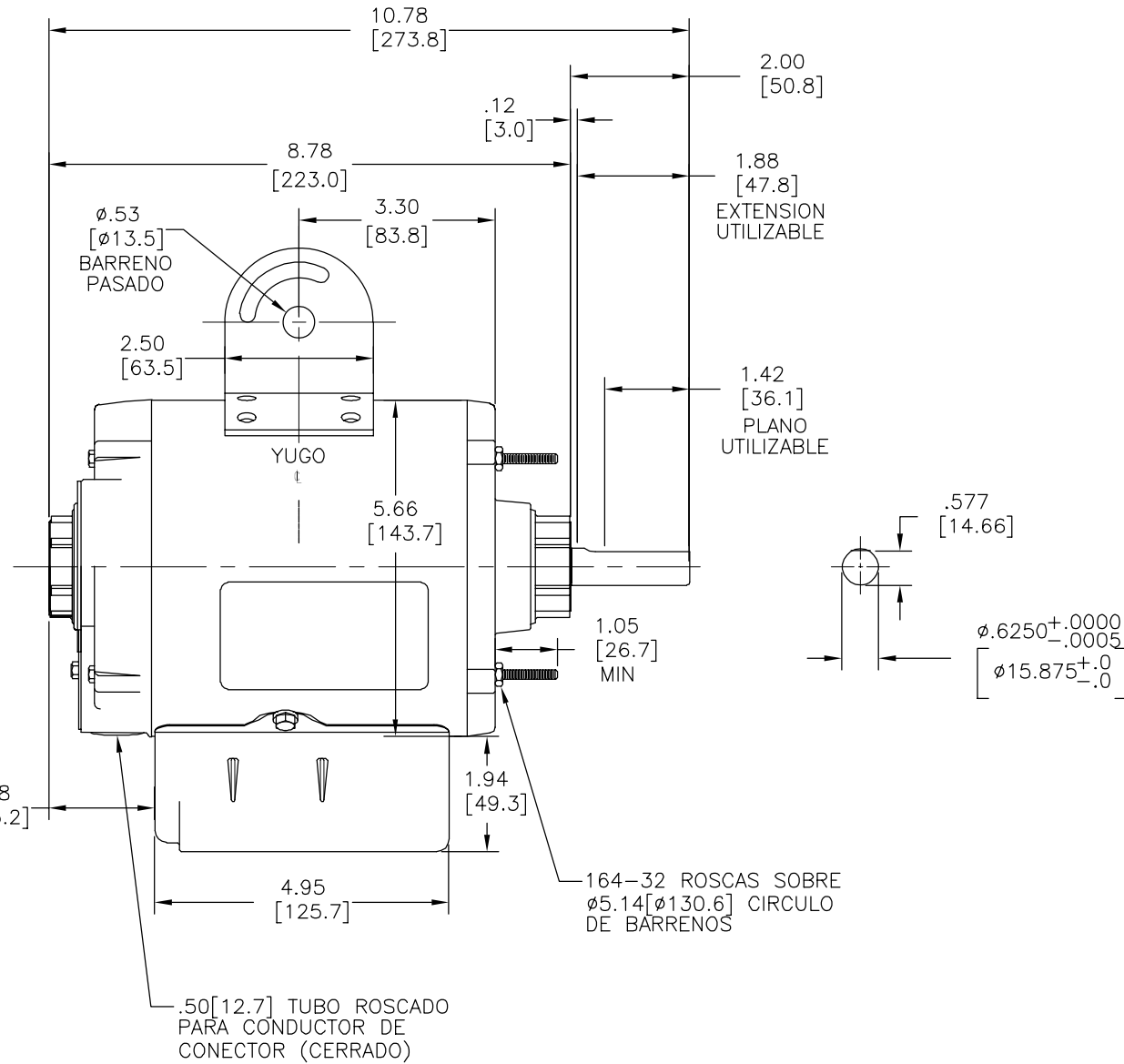
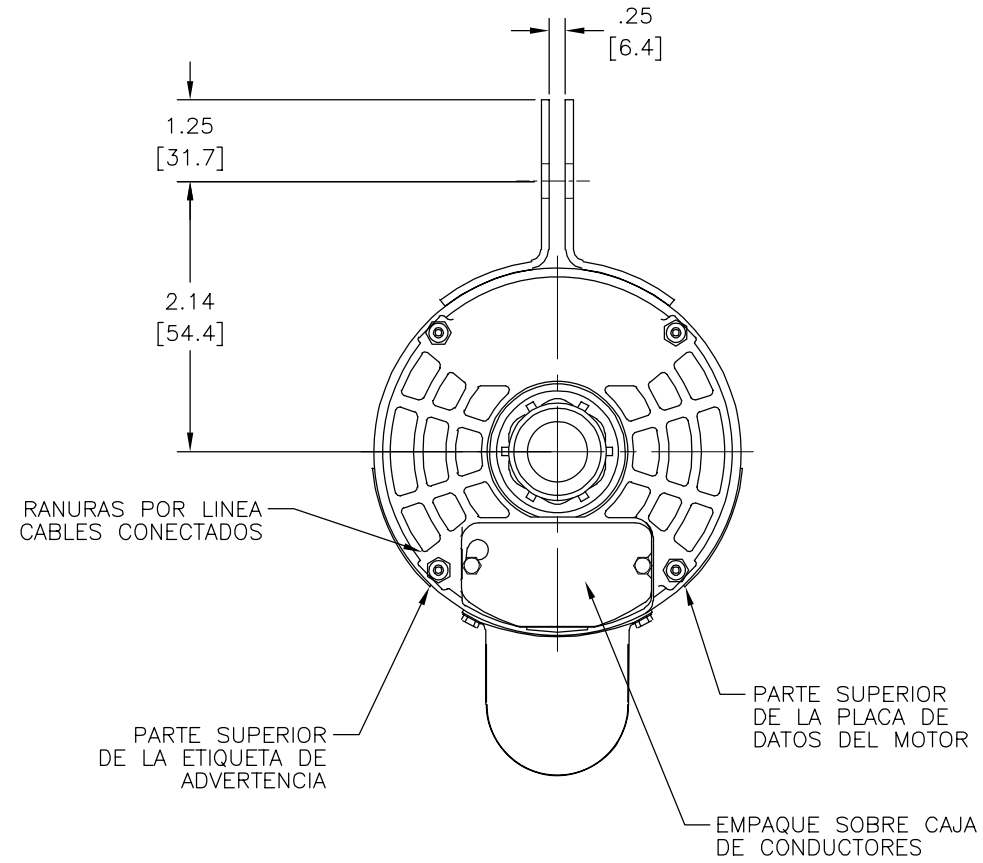
4

3

2

1

REVISION:	ECO	REVISADO POR:	FECHA:	APROBADO POR:	FECHA:
C	0027051	B.ESPINOZA	06-26-2012	S.JIMENEZ	06-26-2012



(LONG. DE CARCASA)	AVISO
5.812 [147.62]	92GN0381

<p>CARACTERISTICAS DE GEOMETRIA Y SIMBOLOS</p> <ul style="list-style-type: none"> <li>□ PLANICIDAD</li> <li>- RECTITUD</li> <li>∠ ANGULARIDAD</li> <li>⊥ PERPENDICULARIDAD (A ESCUADRA)</li> <li>// PARALELISMO</li> <li>○ REDONDEZ (CIRCULARIDAD)</li> <li>∅ CILINDRICIDAD</li> <li>△ PERFIL DE CUALQUIER SUPERFICIE</li> <li>∧ PERFIL DE CUALQUIER LINEA</li> <li>∧ VARIACION</li> <li>⊕ POSICION REAL</li> <li>◎ CONCENTRICIDAD</li> <li>= SIMETRIA</li> </ul> <p>ASME Y14.5M 1994</p>
---

<p>A MENOS QUE SE ESPECIFIQUE DE OTRA MANERA, LAS TOLERANCIAS DE LAS DIMS; SON LAS SIGUIENTES:</p> <p>PULG <math>\pm .1 \pm .02 \pm .005 \pm .0005</math></p> <p>mm <math>\pm 0.5 \pm 0.13 \pm 0.013</math></p> <p>ANG. <math>\pm 50</math> GRADOS</p> <p>ELIMINAR REBABAS Y ORILLAS FILOSAS DEL BORDE.</p> <p>PULG .003-.015 mm 0.1-0.4</p> <p>FILETEAR ESQUINA: PULG .020 mm 0.5</p> <p>MAQUINAR SUPERFICIES</p> <p>PULG <math>\frac{125}{\sqrt{\phantom{x}}}</math> mm <math>\frac{3.2}{\sqrt{\phantom{x}}}</math></p> <p>DIMS METRICAS MOSTRADAS [PARENTESIS]</p>
---

DIBUJADO POR:	R.HODUS	07-03-1995
APROBADO POR:	SGH	07-13-1995
TERCER ANGULO DE PROYECCION		FECHA EDS: 11-11-2011
CONFIDENCIAL: ESTE DIBUJO Y SU INFORMACION SON PROPIEDAD DE USO EXCLUSIVO Y CONFIDENCIAL DE REGAL-BELOIT CORPORATION. Y NO DEBERAN SER REVELADOS, DUPLICADOS, DISTRIBUIDOS O USARSE DE OTRA MANERA SIN EL CONSENTIMIENTO ESCRITO DE REGAL-BELOIT CORPORATION. -TODOS LOS DERECHOS RESERVADOS.	REV. FORMATO: H	

<b>REGAL-BELOIT CORPORATION</b>	
DESCRIPCION:	
MODEL-RFHP-48FR OUTLINE	
TAMAÑO: C	NUMERO DE DIBUJO: YA2054
ESCALA: NONE	HOJA: 1

4

3

2

1

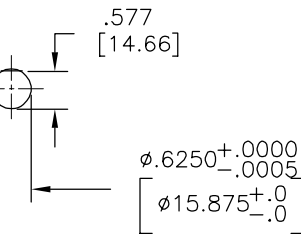
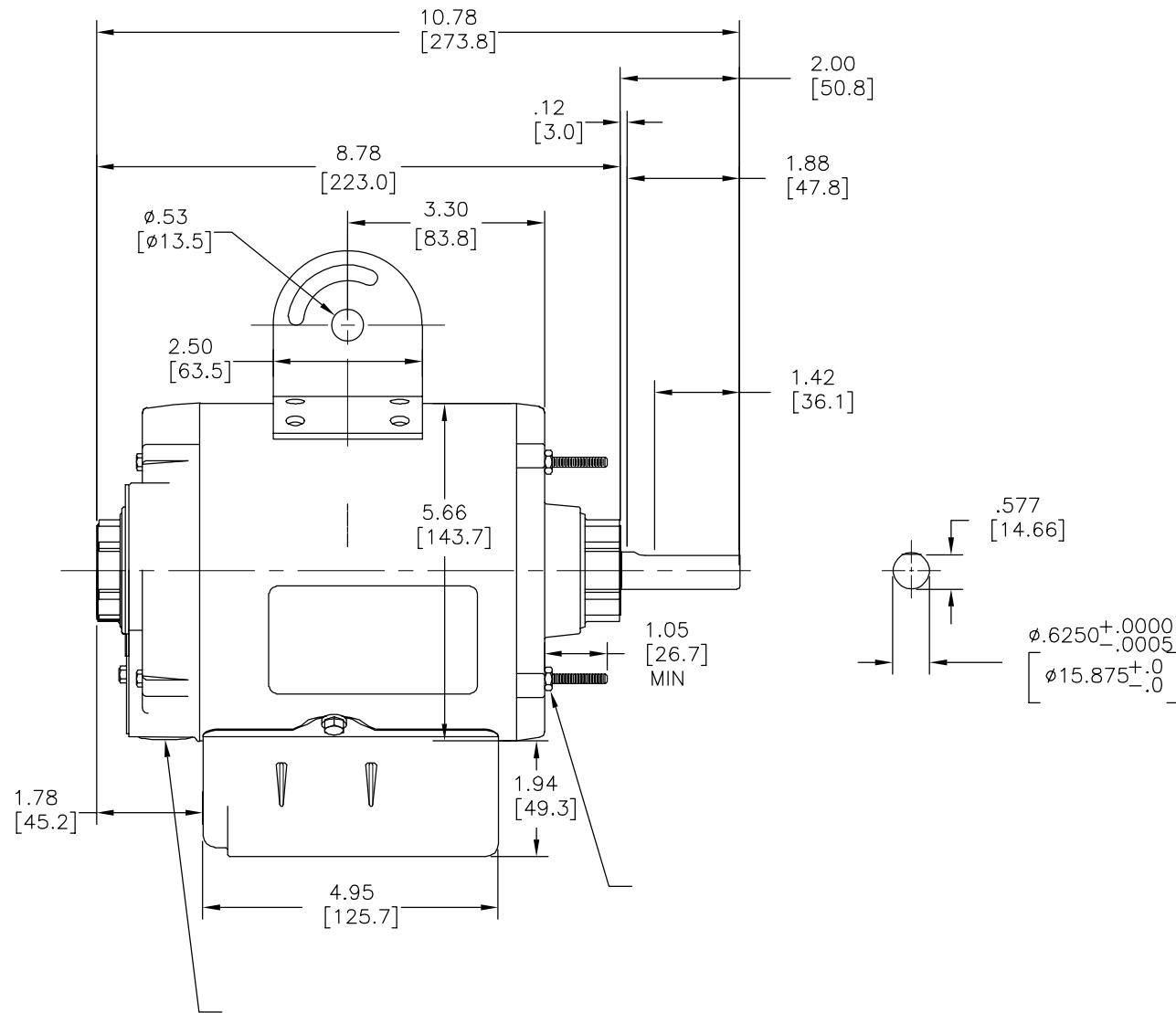
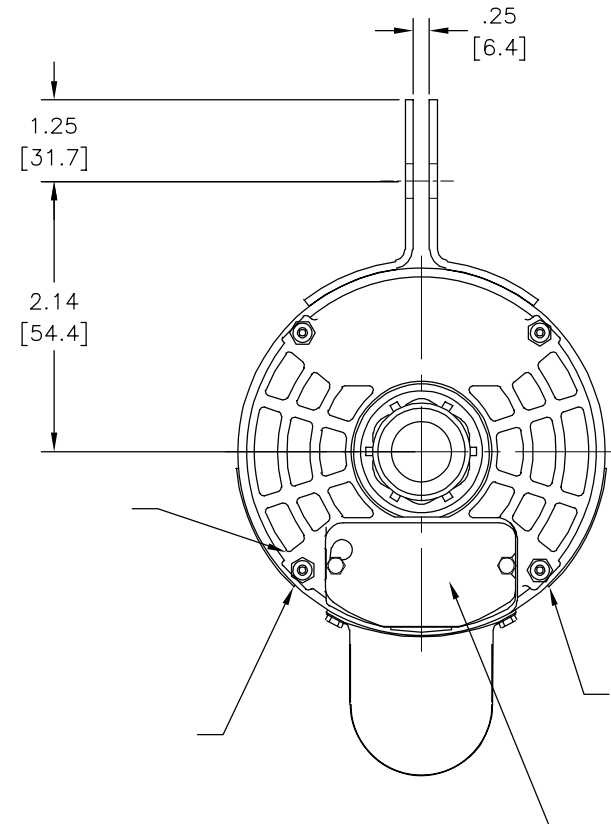
4

3

2

1

版本	ECO	编制	日期	批准	日期
C	0027051	B.ESPINOZA	06-26-2012	S.JIMENEZ	06-26-2012



5.812 [147.62]	92GN0381
----------------	----------

形位公差 □ 平面度 — 直线度 ∠ 倾斜度 ⊥ 垂直度 ∥ 平行度 ○ 圆度 ⊘ 圆柱度 △ 面轮廓度 ⌒ 线轮廓度 ↗ 圆跳动 ⊕ 位置度 ⊙ 同轴度 ≡ 对称度	除另有注明 尺寸公差如下: 英寸 X XX XXX XXXX ±.1 ±.02 ±.005 ±.0005 毫米 ±0.5 ±0.13 ±0.013 角度 ±.50 度 清理毛刺和尖棱 英寸 .003-.015 毫米 0.1-0.4 内圆角 英寸 .020 毫米 0.5 表面粗糙度 英制 125 米制 3.2 米制尺寸显示在 [ ]
--	--

ASME Y14.5M 1994

绘图:	R.HODUS	07-03-1995
批准:	SGH	07-13-1995
第三角投影		图纸格式发布日期 11-11-2011 图纸格式版本 H
机密: 本图纸及相关信息所有权归REGAL-BELOIT CORPORATION. 未经REGAL-BELOIT CORPORATION书面授权, 不得泄露、 复制、传播或作其他用途。—版权所有		

<b>REGAL-BELOIT CORPORATION</b>	
名称	MODEL-RFHP-48FR OUTLINE
图幅	C
图号	YA2054
比例	NONE
页号	1

4

3

2

1