

REV	ECO	REV BY	DATE	APPD	DATE
F	0026397	G. ALVIDREZ	05-28-2012	G. ALVIDREZ	05-28-2012

GENERAL INFORMATION:

SHAFT RUNOUT: .001 [.03] T.I.R. PER INCH LENGTH OF EXTENSION

END PLAY: .010 TO .063 [.25 TO 1.60]

BEARINGS: SLEEVE

MOUNTING POSITION: HORIZONTAL

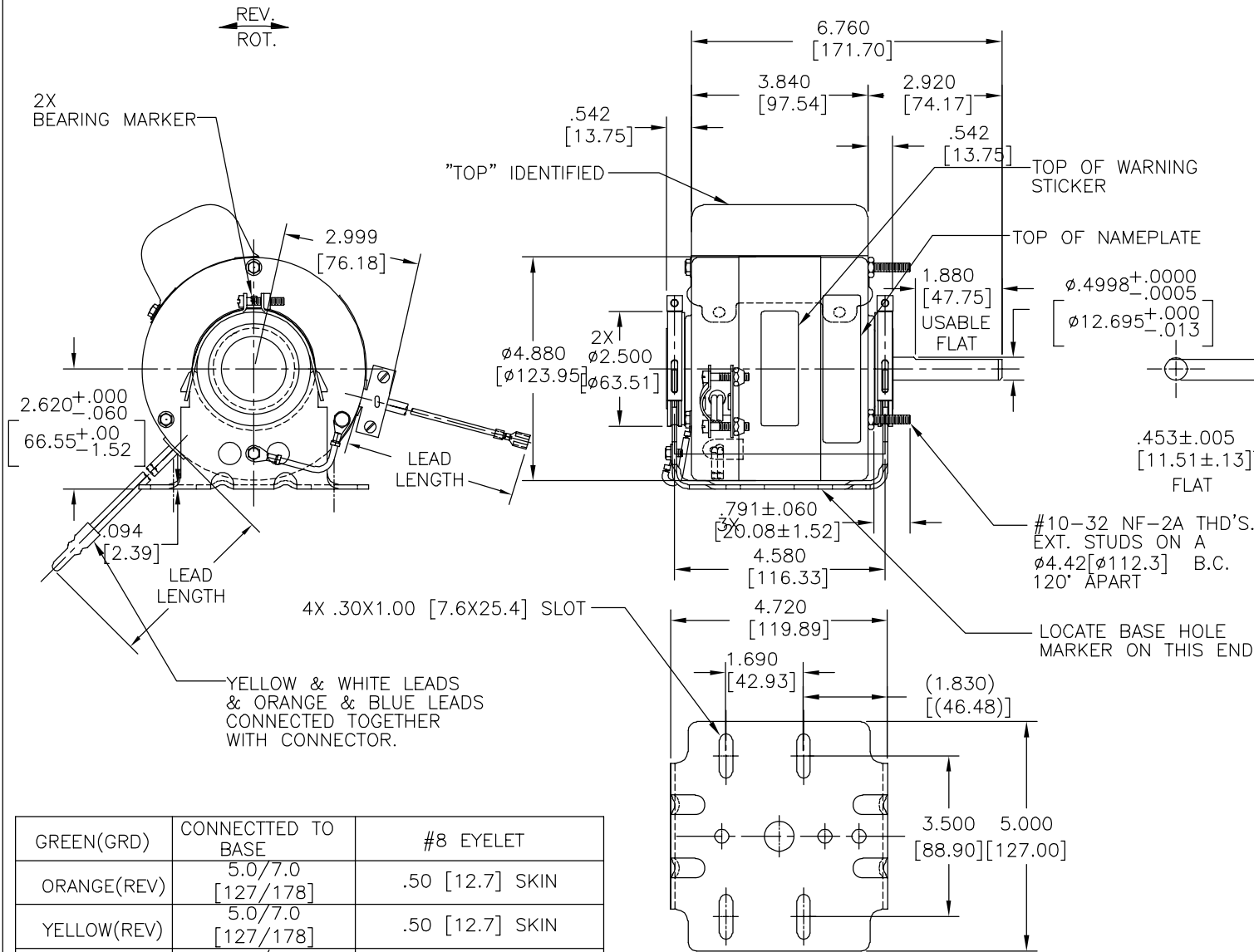
ELECTRICAL DATA:

OVERLOAD PROTECTOR: AUTOMATIC RESET (T.I. 7AM 034)

LEADS: NO. 18 GA., .03 [.8] THK. 125°C INSUL.

GROUND LEAD: NO. 18 GA., .03 [.8] THK. GREEN INSUL.

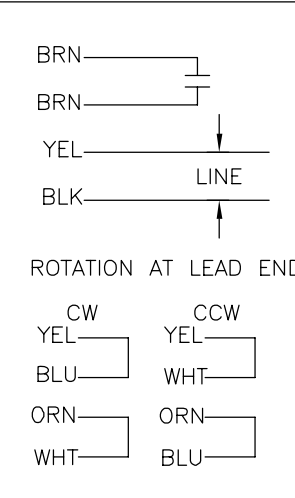
NOTE:
DISTRIBUTION: CUST. P/N: U6521
GRAINGER: CUST. P/N: 4LY82



NAMEPLATE DATA:

EXTERNAL CONNECTION DIAGRAM

MODEL NO.: F42D52A01
CUST. P/N: []
HP: 1/8
ROT.: REVERSIBLE
RPM: 1075
TYPE: FLL
FRAME: 42Y
VOLTS: 115
PH: 1
AMPS: 2.6
HZ: 60
INS.: A
AMB.: 40°C
DUTY: AIR OVER
CAP.: 4 MFD/370 V
UL & CSA LOGO
THERMALLY PROTECTED
TYPE C



GREEN(GRD)	CONNECTED TO BASE	#8 EYELET
ORANGE(REV)	5.0/7.0 [127/178]	.50 [12.7] SKIN
YELLOW(REV)	5.0/7.0 [127/178]	.50 [12.7] SKIN
BLUE(REV)	5.0/7.0 [127/178]	.50 [12.7] SKIN
WHITE(REV)	5.0/7.0 [127/178]	.50 [12.7] SKIN
BROWN	CONNECTED TO CAPACITOR	.25 [6.4] FLAG
BROWN	CONNECTED TO CAPACITOR	.25 [6.4] FLAG
YELLOW	58.0/62.0 [1473/1575]	25 FEMALE SPADE
BLACK	58.0/62.0 [1473/1575]	25 FEMALE SPADE
COLOR	LENGTH	TERMINAL OR STRIP LENGTH

MAIN FRAME - OLE	ENCLOSED
END FRAME - OLE	ENCLOSED
MAIN FRAME - LE	ENCLOSED
END FRAME - LE	ENCLOSED

CUSTOMER	DISTRIBUTION SERVICE
----------	----------------------

PERFORMANCE CURVE NO.	TORQUE @ 1625 RPM (25°C)	APPROVED SAMPLE	UL COMPONENT	CSA
C31724	13.3 OZ. FT.	98AC382A	E46412 PRGY2	LR43341 260-φ-0

GEOMETRIC CHARACTERISTICS & SYMBOLS

- FLATNESS
- STRAIGHTNESS
- ANGULARITY
- PERPENDICULARITY (SQUARENESS)
- PARALLELISM
- ROUNDNESS (CIRCULARITY)
- CYLINDRICITY
- PROFILE OF ANY SURFACE
- PROFILE OF ANY LINE
- RUNOUT
- TRUE POSITION
- CONCENTRICITY
- SYMMETRY

ASME Y14.5M 1994

REGAL-BELOIT CORPORATION (RBC) PROVIDES TECHNICAL ASSISTANCE TO OUR CUSTOMERS IN SEVERAL AREAS. SINCE RBC DOES NOT RECEIVE ALL DATA CONCERNING THE USE AND APPLICATION OF THE MOTOR, THE SUITABILITY OF THE MOTOR FOR THE APPLICATION MUST BE DETERMINED BY THE CUSTOMER.

DIMENSIONS WITHOUT TOLERANCES ARE FOR REFERENCE ONLY.

DR BY: A M D 07-22-1999

APPD: M FRED

THIRD ANGLE PROJECTION

EDS DATE 11-11-2011
FORMAT REV G

CONFIDENTIAL: THIS DRAWING AND ITS INFORMATION ARE THE EXCLUSIVE AND CONFIDENTIAL PROPERTY OF REGAL-BELOIT CORPORATION AND ARE NOT TO BE DISCLOSED, DUPLICATED, DISTRIBUTED OR OTHERWISE USED WITHOUT THE WRITTEN CONSENT OF REGAL-BELOIT CORPORATION. -ALL RIGHTS RESERVED.

REGAL-BELOIT CORPORATION

DESCRIPTION: MODEL-RFHP-42FR OUTLINE

SIZE C DWG NO 11964-001

SCALE NONE SHEET 1

4

3

2

1

REVISION:	ECO	REVISADO POR:	FECHA:	APROBADO POR:	FECHA:
F	0026397	G. ALVIDREZ	05-28-2012	G. ALVIDREZ	05-28-2012

INFORMACION GENERAL

OSCILACION DE LA FLECHA: .001 [.03] L.T.I. POR PULGADA LONGITUD DE LA EXTENSION

JUEGO AXIAL: .010 TO .063 [.25 TO 1.60]

BALEROS: CAMISA

POSICION DE MONTAJE: HORIZONTAL

DATOS ELECTRICOS:

POTRECCION DE SOBRECARGA: RESTABLECIMIENTO (T.I 7AM 034) AUTOMATICO

CABLES: CALIBRE NO. 18, .03[.8] GROSOR.125°C AISLADO.

CABLE DE TIERRA: CALIBRE NO.18, .03[.8] DE GROSOR AISLANTE VERDE

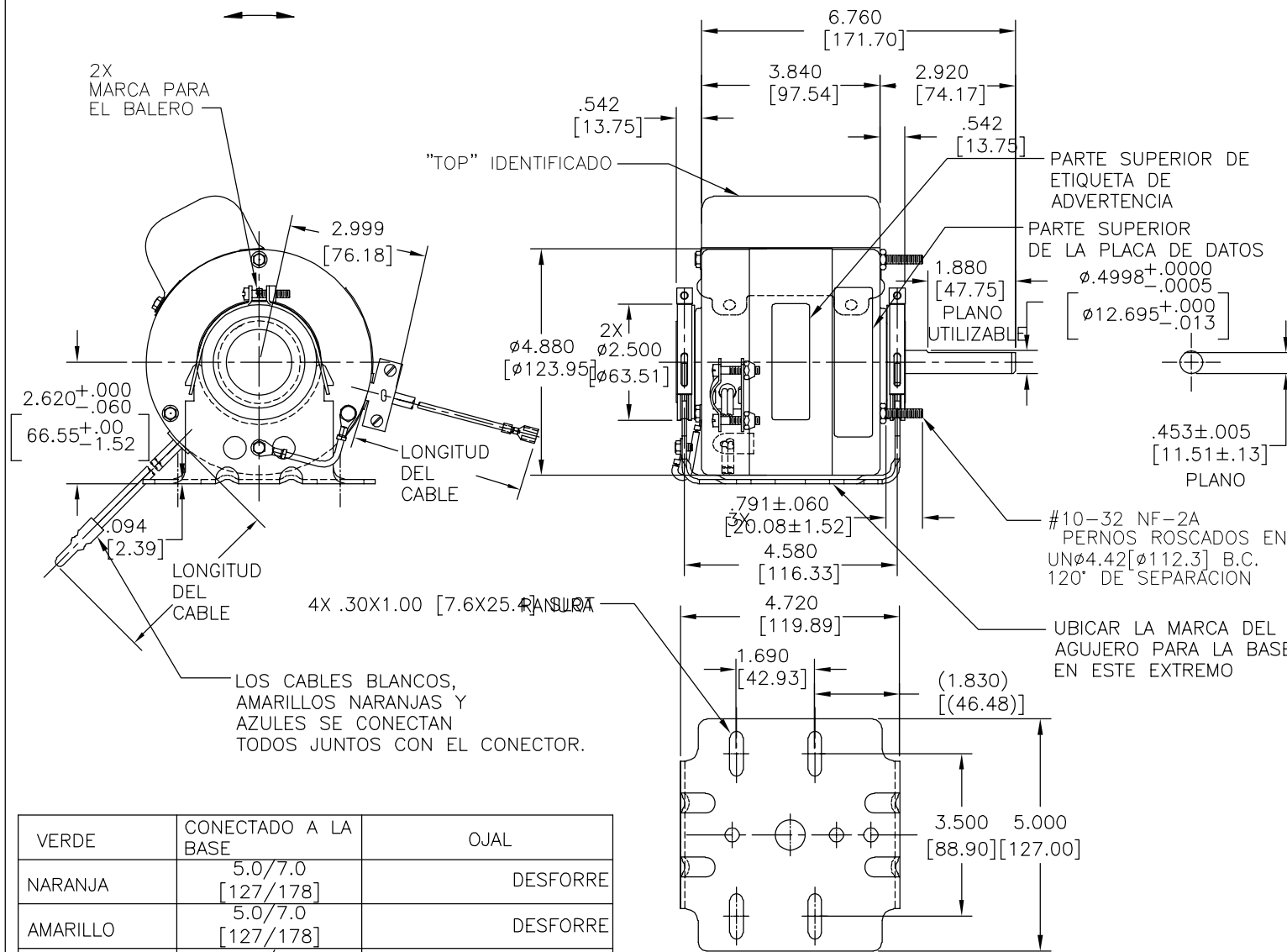
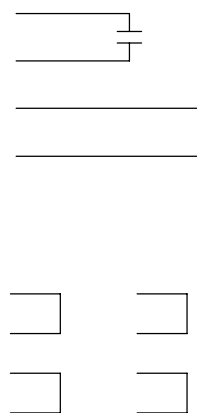
NOTA:
DISTRIBUCION: NUMERO DE PARTE DEL CLIENTE U6521
GRAINGER: NUMERO DE PARTE DEL CLIENTE 4LY82

VER NOTA

PLACA DE DATOS:

DIAGRAMA DE CONEXION EXTERNA

MODEL NO.: F42D52A01
CUST. P/N: []
HP: 1/8
ROT.: REVERSIBLE
RPM: 1075
TYPE: FLL
FRAME: 42Y
VOLTS: 115
PH: 1
AMPS: 2.6
HZ: 60
INS.: A
AMB.: 40°C
DUTY: AIR OVER
CAP.: 4 MFD/370 V
UL & CSA LOGO
THERMALLY PROTECTED



VERDE	CONECTADO A LA BASE	OJAL
NARANJA	5.0/7.0 [127/178]	DESFORRE
AMARILLO	5.0/7.0 [127/178]	DESFORRE
AZUL	5.0/7.0 [127/178]	DESFORRE
BLANCO	5.0/7.0 [127/178]	DESFORRE
CAFE	CONECTADO AL CAPACITOR	BANDERA
CAFE	CONECTADO AL CAPACITOR	BANDERA
AMARILLO	58.0/62.0 [1473/1575]	TERMINAL HEMBRA
NEGRO	58.0/62.0 [1473/1575]	TERMINAL HEMBRA
COLOR	LONGITUD	LONG. DE LA TERMINAL O DEL DESFORRE

CARCAZA	ENCERRADO
TAPA	ENCERRADO
CARCAZA	ENCERRADO
TAPA	ENCERRADO

CLIENTE	SERVICIO DE DISTRIBUCION
---------	--------------------------

CARACTERISTICAS DE GEOMETRIA Y SIMBOLOS
 ▽ PLANICIDAD
 — RECTITUD
 < ANGULARIDAD
 ⊥ PERPENDICULARIDAD (A ESCUADRA)
 // PARALELISMO
 ○ REDONDEZ (CIRCULARIDAD)
 ∅ CILINDRICIDAD
 △ PERFIL DE CUALQUIER SUPERFICIE
 ∩ PERFIL DE CUALQUIER LINEA
 ↑ VARIACION
 ⊕ POSICION REAL
 ⊙ CONCENTRICIDAD
 = SIMETRIA
 ASME Y14.5M 1994

REGAL-BELOIT CORPORATION (RBC) PROVEE ASISTENCIA TECNICA A NUESTROS CLIENTES EN VARIAS AREAS. DESDE QUE RBC NO RECIBE TODOS LOS DATOS EN RELACION AL USO Y A LA APLICACION DEL MOTOR, LA APLICACION ADECUADA DEL MOTOR DEBE SER DETERMINADA POR EL CLIENTE.

DIMENSIONES SIN TOLERANCIA SON DE REFERENCIA SOLAMENTE

DIBUJADO POR: A M D
 07-22-1999
 APROBADO POR: M FRED

TERCER ANGULO DE PROYECCION
 FECHA EDS: 11-11-2011
 REV. FORMATO: G

CONFIDENCIAL: ESTE DIBUJO Y SU INFORMACION SON PROPIEDAD DE USO EXCLUSIVO Y CONFIDENCIAL DE REGAL-BELOIT CORPORATION. Y NO DEBERAN SER REVELADOS, DUPLICADOS, DISTRIBUIDOS O USARSE DE OTRA MANERA SIN EL CONSENTIMIENTO ESCRITO DE REGAL-BELOIT CORPORATION. -TODOS LOS DERECHOS RESERVADOS.



DESCRIPCION: MODEL-RFHP-42FR OUTLINE
 TAMAÑO: C NUMERO DE DIBUJO: 11964-001
 ESCALA: NONE HOJA: 1

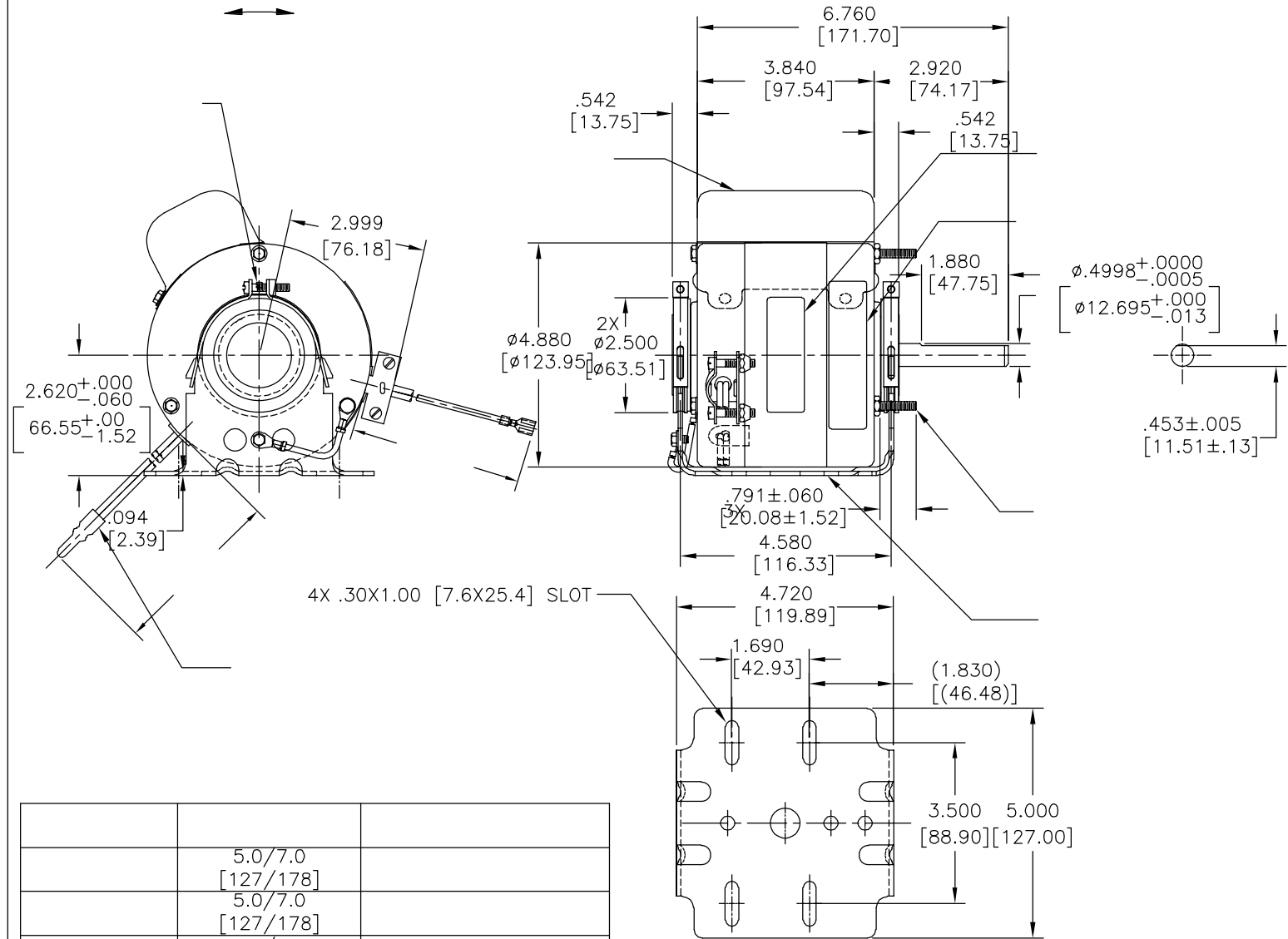
4

3

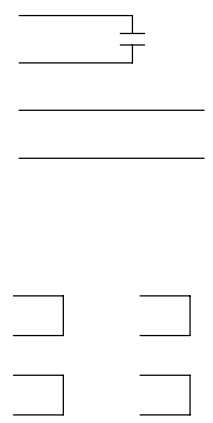
2

1

版本	ECO	编制	日期	批准	日期
F	0026397	G. ALVIDREZ	05-28-2012	G. ALVIDREZ	05-28-2012



MODEL NO.: F42D52A01
 CUST. P/N: []
 HP: 1/8
 ROT.: REVERSIBLE
 RPM: 1075
 TYPE: FLL
 FRAME: 42Y
 VOLTS: 115
 PH: 1
 AMPS: 2.6
 HZ: 60
 INS.: A
 AMB.: 40°C
 DUTY: AIR OVER
 CAP.: 4 MFD/370 V
 UL & CSA LOGO
 THERMALLY PROTECTED



	5.0/7.0	
	[127/178]	
	5.0/7.0	
	[127/178]	
	5.0/7.0	
	[127/178]	
	5.0/7.0	
	[127/178]	
	58.0/62.0	
	[1473/1575]	
	58.0/62.0	
	[1473/1575]	

C31724	13.3 OZ. FT.	98AC382A	E46412	PRGY2	LR43341	260-0-0
--------	--------------	----------	--------	-------	---------	---------

- 形位公差
- ▧ 平面度
- 直线度
- ∠ 倾斜度
- ⊥ 垂直度
- ∥ 平行度
- 圆度
- ⊘ 圆柱度
- ⊙ 面轮廓度
- △ 面轮廓度
- ⌒ 线轮廓度
- ↗ 圆跳动
- ⊕ 位置度
- ◎ 同轴度
- ≡ 对称度

ASME Y14.5M 1994

REGAL-BELOIT CORPORATION (RBC) 在个别领域为客户提供技术支持。鉴于RBC未收到任何涉及电机使用和应用环境的数据，电机的适用性由客户自己决定。

未注公差尺寸仅供参考。

绘图: A M D 07-22-1999
 批准: M FRED
 第三角投影
 机密: 本图纸及相关信息所有权归REGAL-BELOIT CORPORATION。未经REGAL-BELOIT CORPORATION书面授权，不得泄露、复制、传播或作其他用途。—版权所有

REGAL-BELOIT CORPORATION

名称: MODEL-RFHP-42FR OUTLINE

图幅: C 图号: 11964-001

比例: NONE 页号: 1