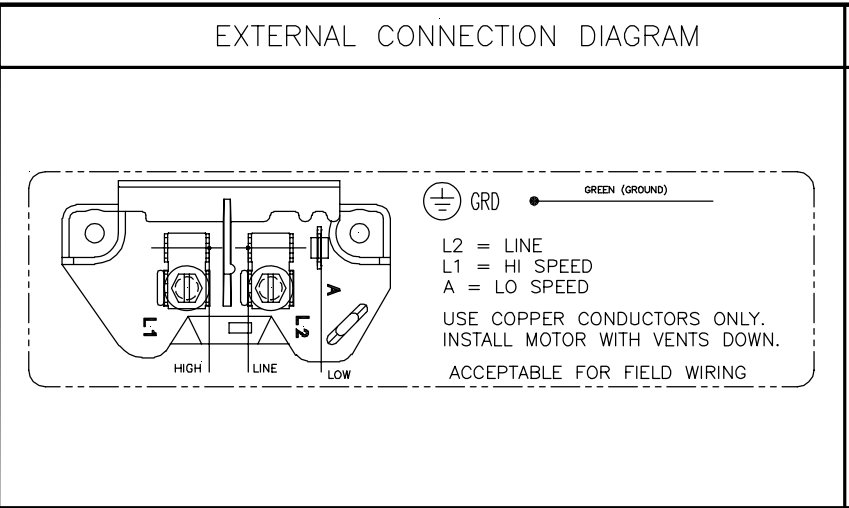


REV	ECO	REV BY	DATE	APPD	DATE
D	0030014	B.ZHAO	01-06-2013	B.SHEN	01-06-2013

NAMEPLATE DATA	
MODEL: K48N2A5A1	
CUST PN: SDS1202	
HP: 2.0/.25	SF: 1.0
ROT: CCWPE	
RPM: 3450/1725	
TYPE: F/C	CODE: F
FORM: -	FRAME: 56Z
VOLTS: 230	
AMPS: 8.5/3.0	
MAX AMPS: -	
SF AMPS: -	
PH: 1	HZ: 60
INS: F	AMB: 50
DUTY: CONT	
ENCLOSURE: -	
THERMALLY PROTECTED	



- | NOTES   |
|---|
| 1. FINISH PAINT TO BE SATIN BLACK   |
| 2. .44[11.2] WRENCH FLATS ON SHAFT FOR ACCESS TO THIS WRENCH FLAT REMOVE END COVER. |
| 3. CARBON STEEL SHAFT   |
| 4. LIMITS ON AMPLITUDE OF VIBRATION MEASURED AT BEARING HOUSING=.001[.02].          |
| 5. MAX. END PLAY LESS THAN .005[.13]  |
| 6. MOTOR ASSEMBLY(REF): 629149-001  |

PERFORMANCE CURVE	APPROVED SAMPLE		
K48N2W16	-		
UL COMPONENT	CSA		
FILE#	CCN#	FILE#	GUIDE#
E46412	PRGY2	-	-
CUSTOMER	DISTRIBUTION SERVICE		

<p>GEOMETRIC CHARACTERISTICS &amp; SYMBOLS</p> <p>□ FLATNESS - STRAIGHTNESS ∠ ANGULARITY ⊥ PERPENDICULARITY (SQUARENESS) ∥ PARALLELISM ○ ROUNDNESS (CIRCULARITY) ⊘ CYLINDRICITY △ PROFILE OF ANY SURFACE ∩ PROFILE OF ANY LINE ↗ RUNOUT ⊕ TRUE POSITION ◎ CONCENTRICITY ≡ SYMMETRY</p> <p>ASME Y14.5M 1994</p>	<p>UNLESS OTHERWISE SPECIFIED DIM. TOLERANCES ARE AS FOLLOWS:</p> <p>INCH X XX XXX XXXX mm ±0.5 ±0.13 ±0.013</p> <p>ANG. ±.50 DEG</p> <p>REMOVE BURRS &amp; BREAK SHARP EDGES: INCH .003-.015 mm 0.1-0.4</p> <p>CORNER FILLETS TO: INCH .020 mm 0.5</p> <p>MACHINE SURFACES: INCH 125 mm 3.2</p> <p>METRIC DIMS. SHOWN IN [BRACKETS]</p>
--	--

DR BY:	TH	10-28-2010
APPD:	TZ	10-28-2010
THIRD ANGLE PROJECTION		
<p>EDS DATE 11-11-2011</p> <p>FORMAT REV H</p> <p>CONFIDENTIAL: THIS DRAWING AND ITS INFORMATION ARE THE EXCLUSIVE AND CONFIDENTIAL PROPERTY OF REGAL-BELOIT CORPORATION AND ARE NOT TO BE DISCLOSED, DUPLICATED, DISTRIBUTED OR OTHERWISE USED WITHOUT THE WRITTEN CONSENT OF REGAL-BELOIT CORPORATION. -ALL RIGHTS RESERVED.</p>		

		<b>REGAL-BELOIT CORPORATION</b>	
DESCRIPTION			
MODEL-PFHP-48FR			
OUTLINE			
SIZE	C	DWG NO	SDS1202
SCALE	NONE	SHEET 1	

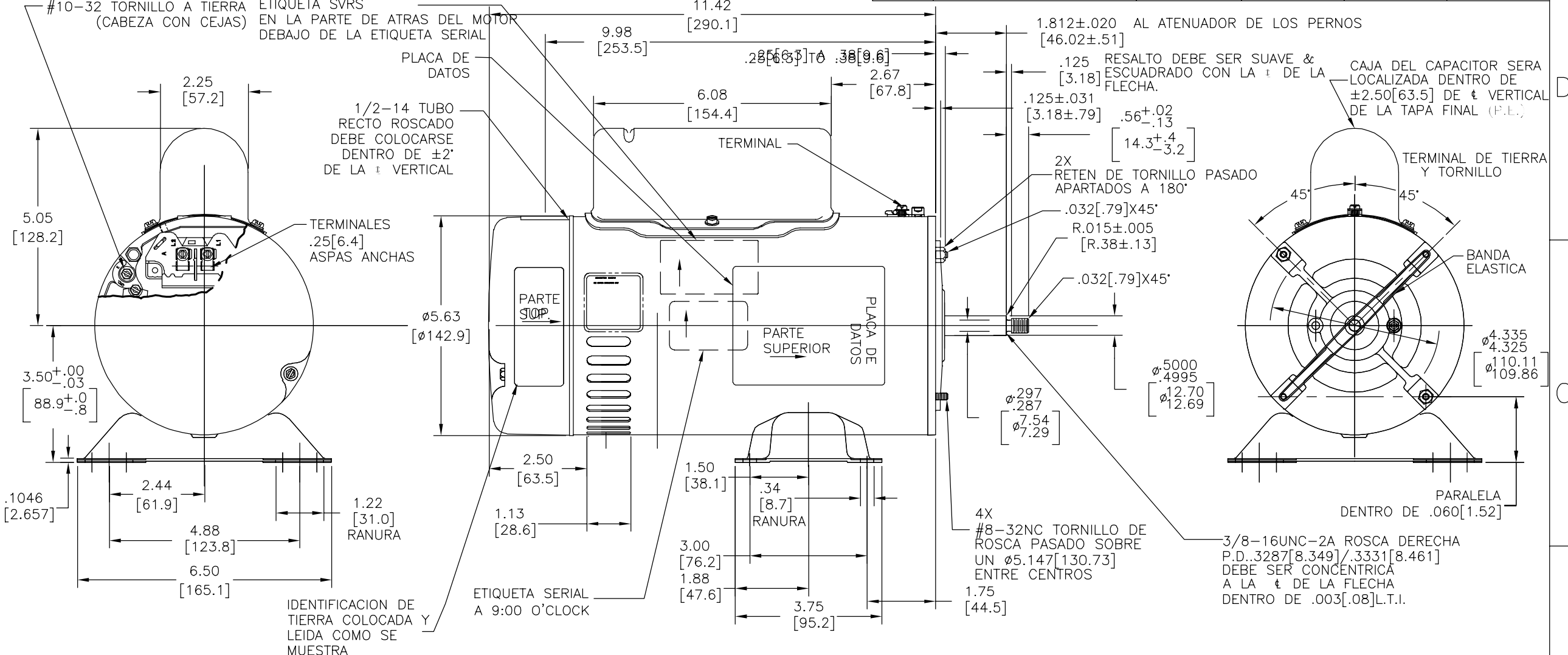
4

3

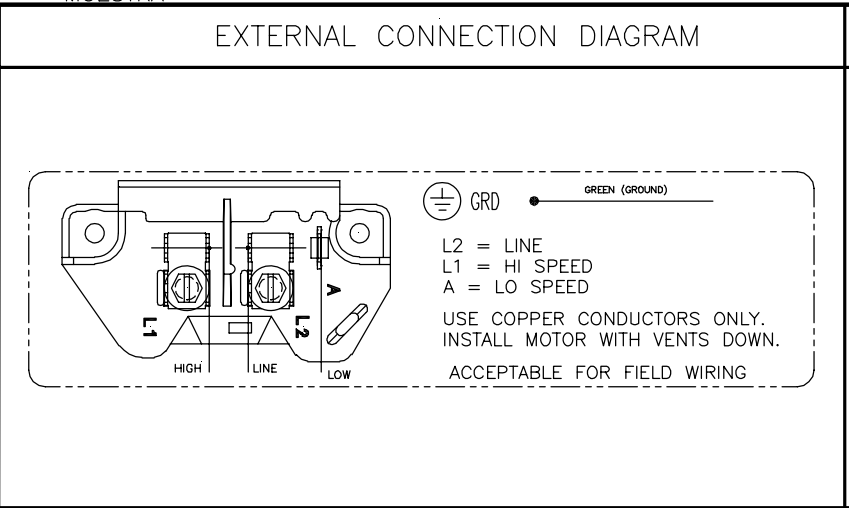
2

1

REVISION: ECO	REVISADO POR: B.ZHAO	FECHA: 01-06-2013	APROBADO POR: B.SHEN	FECHA: 01-06-2013
D	0030014			



NAMEPLATE DATA	
MODEL: K48N2A5A1	
CUST PN: SDS1202	
HP: 2.0/.25	SF: 1.0
ROT: CCWPE	
RPM: 3450/1725	
TYPE: F/C	CODE: F
FORM: -	FRAME: 56Z
VOLTS: 230	
AMPS: 8.5/3.0	
MAX AMPS: -	
SF AMPS: -	
PH: 1	HZ: 60
INS: F	AMB: 50
DUTY: CONT	
ENCLOSURE: -	
THERMALLY PROTECTED	



- | NOTES  |
|--|
| 1. EL ACABADO DE LA PINTURA DEBE SER NEGRO SATIN   |
| 2. PLANOS DE LA FLECHA DE .44[11.2] PARA ACCESO DE HERRAMIENTA QUITAR LA CUBIERTA FINAL. |
| 3. FLECHA DE ACERO AL CARBON   |
| 4. LIMITES PARA AMPLITUD DE VIBRACION MEDIDA EN LA CAVIDAD DEL BALERO=.001[.03].         |
| 5. MAX. JUEGO AXIAL MENOS DE .005[.13]   |

PERFORMANCE CURVE	APPROVED SAMPLE
K48N2W16	-
UL COMPONENT	CSA
FILE#	CCN#
E46412	PRGY2
CUSTOMER	DISTRIBUTION SERVICE

FILE#	CCN#	FILE#	GUIDE#
E46412	PRGY2	-	-

CARACTERISTICAS DE GEOMETRIA Y SIMBOLOS

- PLANICIDAD
- RECTITUD
- ∠ ANGULARIDAD
- ⊥ PERPENDICULARIDAD (A ESCUADRA)
- // PARALELISMO
- REDONDEZ (CIRCULARIDAD)
- ∅ CILINDRICIDAD
- △ PERFIL DE CUALQUIER SUPERFICIE
- ∧ PERFIL DE CUALQUIER LINEA
- ∠ VARIACION
- ⊕ POSICION REAL
- ◎ CONCENTRICIDAD
- = SIMETRIA

ASME Y14.5M 1994

A MENOS QUE SE ESPECIFIQUE DE OTRA MANERA, LAS TOLERANCIAS DE LAS DIMS; SON LAS SIGUIENTES:

PULG ±.1 ±.02 ±.005 ±.0005  
mm ±0.5 ±0.13 ±0.013

ANG. ±50 GRADOS

ELIMINAR REBABAS Y ORILLAS FILOSAS DEL BORDE.

PULG .003-.015 mm 0.1-0.4

FILETEAR ESQUINA: PULG .020 mm 0.5

MAQUINAR SUPERFICIES  
PULG 125 mm 3.2

DIMS METRICAS MOSTRADAS [PARENTESIS]

DIBUJADO POR: TH	10-28-2010
APROBADO POR: TZ	10-28-2010
TERCER ANGULO DE PROYECCION	FECHA EDS: 11-11-2011
	REV. FORMATO: H
CONFIDENCIAL: ESTE DIBUJO Y SU INFORMACION SON PROPIEDAD DE USO EXCLUSIVO Y CONFIDENCIAL DE REGAL-BELOIT CORPORATION. Y NO DEBERAN SER REVELADOS, DUPLICADOS, DISTRIBUIDOS O USARSE DE OTRA MANERA SIN EL CONSENTIMIENTO ESCRITO DE REGAL-BELOIT CORPORATION. -TODOS LOS DERECHOS RESERVADOS.	

<b>REGAL REGAL-BELOIT CORPORATION</b>	
DESCRIPCION: MODEL-PFHP-48FR OUTLINE	
TAMAÑO: C	NUMERO DE DIBUJO: SDS1202
ESCALA: NONE	HOJA: 1

4

3

2

1