

4

3

2

1

总技术要求:

轴跳动:

端部窜动量

轴承:

安装位置:

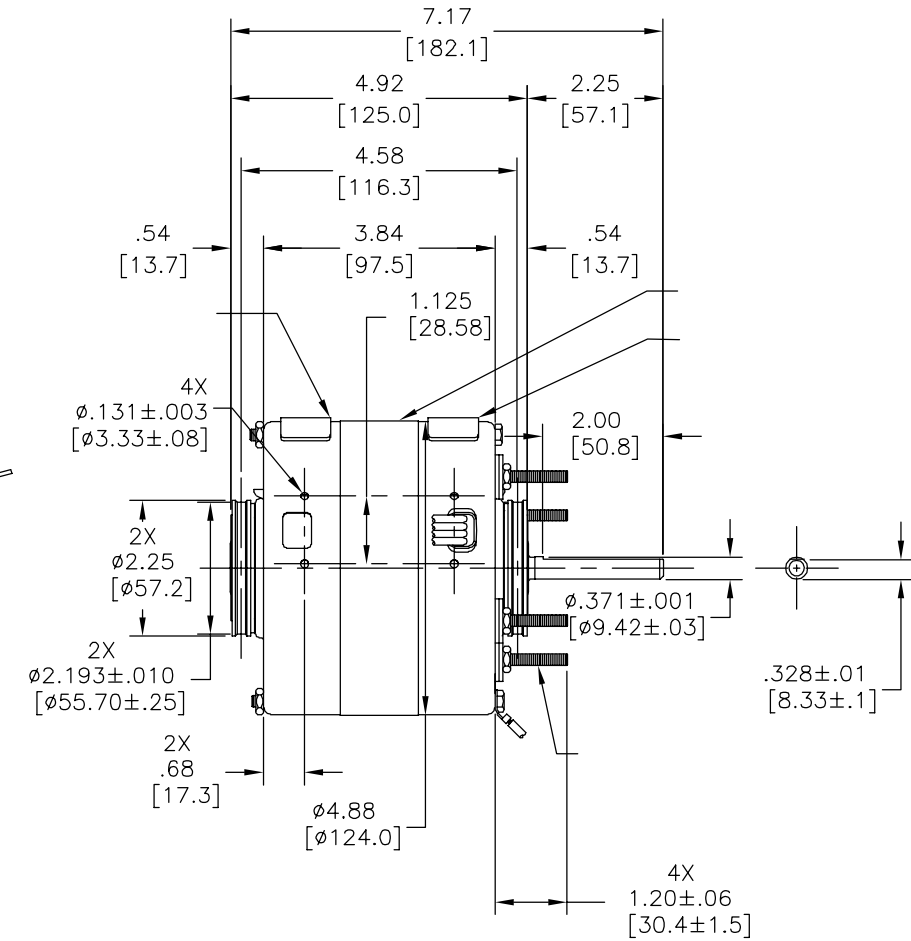
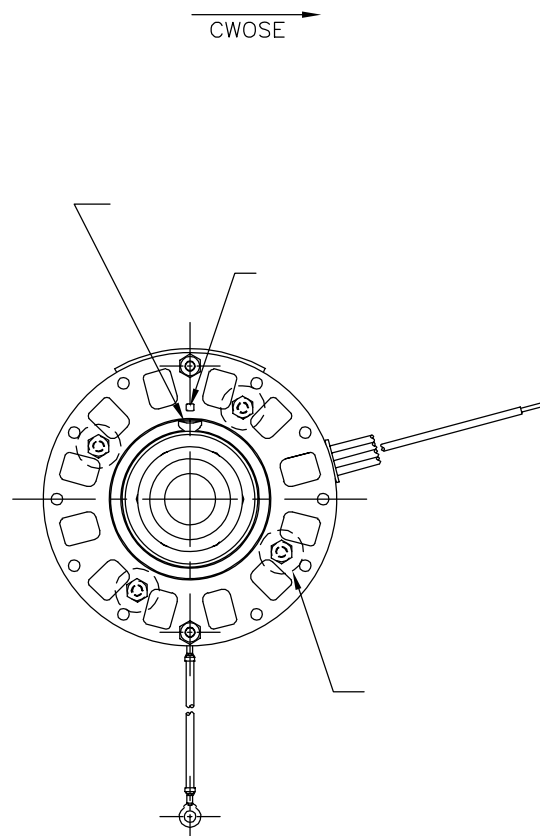
电气数据:

过载保护:

引线:

接地线:

版本	ECO	编制	日期	批准	日期
K	0033578	W.CORTEZ	05-23-2013	J. DE LUNA	05-23-2013



铭牌数据	外部数据线																		
MODEL NO.: 326P192 CUST. P/N: [] HP: 1/10 ROT.: CCWLE RPM: 1050 TYPE: FE FRAME: 42Y VOLTS: 115/208-230 PH: 1 AMPS: 4.0/2.0 HZ: 60/50 INS.: A AMB.: 40° C DUTY: AIR OVER CAP.: - ENCL: - UL LOGO CSA LOGO THERMALLY PROTECTED TYPE C	<table border="0"> <tr> <td>YEL</td> <td>└─┬─┘</td> <td rowspan="4">115 V LINE</td> </tr> <tr> <td>RED</td> <td>└─┬─┘</td> </tr> <tr> <td>BLU</td> <td>└─┬─┘</td> </tr> <tr> <td>BLK</td> <td>└─┬─┘</td> </tr> <tr> <td>YEL</td> <td>└─┬─┘</td> <td rowspan="4">230 V LINE</td> </tr> <tr> <td>RED</td> <td>└─┬─┘</td> </tr> <tr> <td>BLU</td> <td>└─┬─┘</td> </tr> <tr> <td>BLK</td> <td>└─┬─┘</td> </tr> </table>	YEL	└─┬─┘	115 V LINE	RED	└─┬─┘	BLU	└─┬─┘	BLK	└─┬─┘	YEL	└─┬─┘	230 V LINE	RED	└─┬─┘	BLU	└─┬─┘	BLK	└─┬─┘
YEL	└─┬─┘	115 V LINE																	
RED	└─┬─┘																		
BLU	└─┬─┘																		
BLK	└─┬─┘																		
YEL	└─┬─┘	230 V LINE																	
RED	└─┬─┘																		
BLU	└─┬─┘																		
BLK	└─┬─┘																		

	11.5/12.5 [292/318]	
	29/31 [737/787]	.50 [12.7]
	29/31 [737/787]	.50 [12.7]
	29/31 [737/787]	.50 [12.7]
	29/31 [737/787]	.50 [12.7]
	29/31 [737/787]	.50 [12.7]

COLOR	长度	端子或剥线长度
-------	----	---------

无引线端机壳	
无引线端端盖	
有引线端机壳	
有引线端端盖	

用户	DISTRIBUTION SERVICES
----	-----------------------

性能曲线编号	转矩在 @ --- RPM (25° C)	批准样品	UL 部件	CSA
C30340		89AC117A	文件号 指南	文件号 指南
			E46412 PRGY2	LR43341 260-0-0

- 形位公差
- 平面度
- 直线度
- ∠ 倾斜度
- ⊥ 垂直度
- // 平行度
- 圆度
- ⊙ 圆孔度
- △ 面轮廓度
- △ 线轮廓度
- ⊕ 圆跳动
- ⊕ 位置度
- ⊕ 同轴度
- ≡ 对称度

ASME Y14.5M 1994

REGAL-BELOIT CORPORATION (RBC) 在个别领域为客户提供技术支持。鉴于 RBC 未收到任何涉及电机使用和应用环境的数据，电机的适用性由客户自己决定。

未注公差尺寸仅供参考。

绘图:	W.CORTEZ	05-23-2013
批准:	J. DE LUNA	05-23-2013
第三角投影		图纸格式发布日期 11-11-2011 图纸格式版本 H
机密: 本图纸及相关信息所有权归 REGAL-BELOIT CORPORATION 未经 REGAL-BELOIT CORPORATION 书面授权, 不得泄露、复制、传播或作其他用途。— 版权所有		

REGAL REGAL-BELOIT CORPORATION	
名称:	MODEL-RFHP-48FR OUTLINE
图幅	C
图号	RF6403
比例	NONE
页号	1

4

3

2

1

4

3

2

1

REV	ECO	REV BY	DATE	APPD	DATE
K	0033578	W.CORTEZ	05-23-2013	J. DE LUNA	05-23-2013

GENERAL INFORMATION:

SHAFT RUNOUT: .001[.03] T.I.R. PER INCH LENGTH OF EXTENSION.

END PLAY: .010 TO .063 [.25 TO 1.60]

BEARINGS: SLEEVE

MOUNTING POSITION: ALL ANGLE

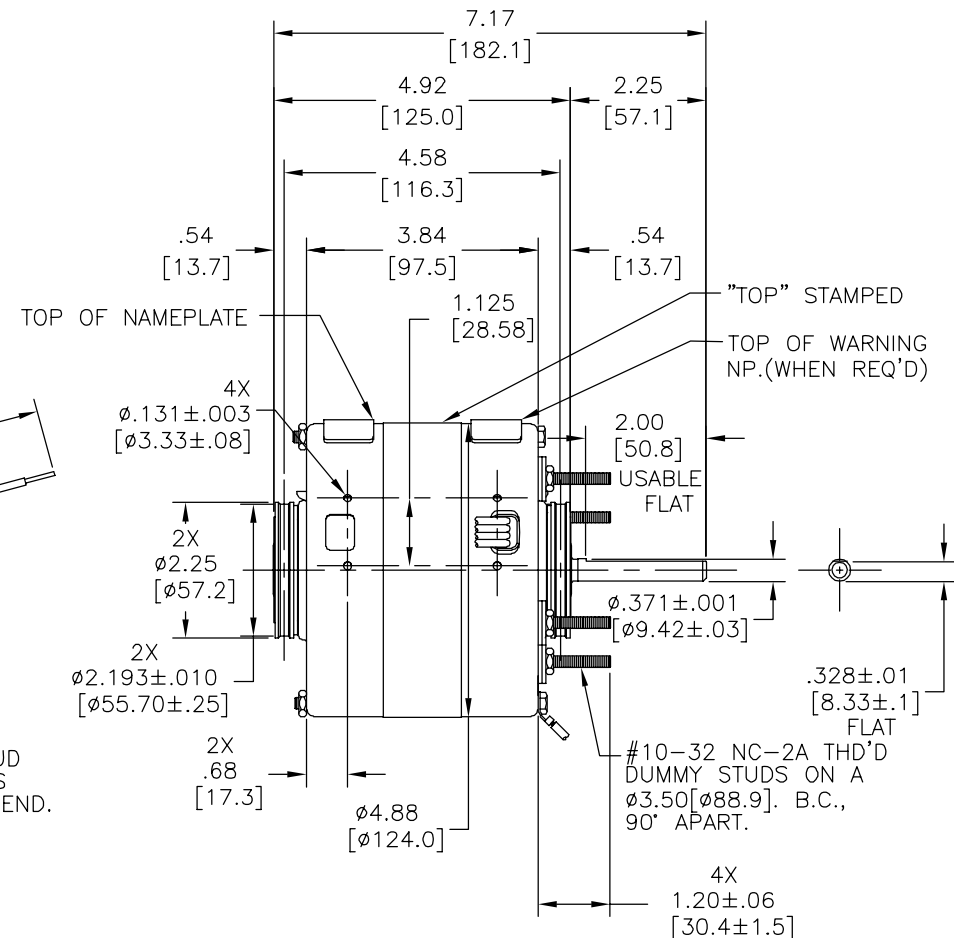
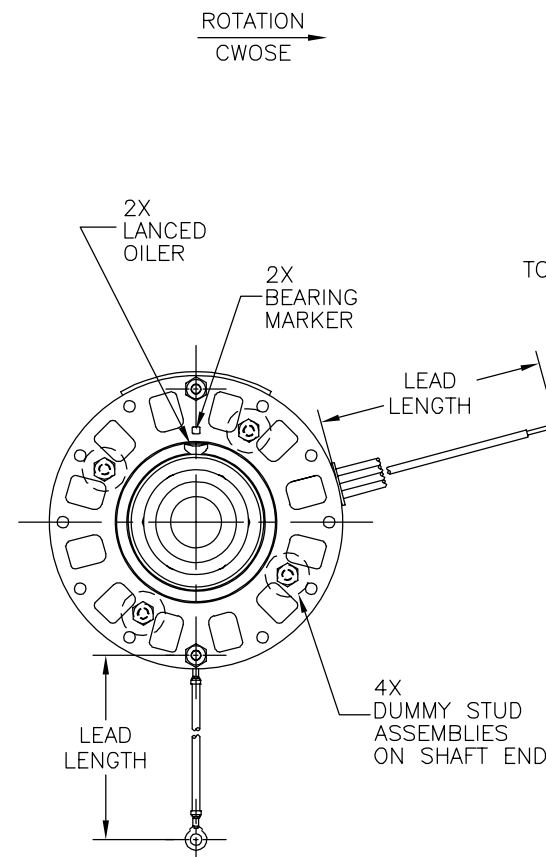
ELECTRICAL DATA:

OVERLOAD PROTECTOR: AUTOMATIC RESET (SENSATA 7AM 034)

LINE LEADS: NO. 18 AWG, .06[1.5] THK., 125°C INSUL.

GROUND LEAD: NO. 18 AWG, .03[.8] THK., GREEN INSUL.

NOTE: DISTRIBUTION: CUST. P/N: RF6403



- NOTES:
- (1) MTG. BASE
 - (2) MTG. CLAMP ASSEMBLIES
 - (1) SHAFT ADAPTER
 - (4) MTG. RING ADAPTORS
 - (4) HEX NUTS TO BE SHIPPED SEPARATELY IN EACH CARTON WITH MOTOR.

SEE NOTE

NAMEPLATE DATA:	EXTERNAL CONNECTION DIAGRAM
MODEL NO.: 326P192 CUST. P/N: [] HP: 1/10 ROT.: CCWLE RPM: 1050 TYPE: FE FRAME: 42Y VOLTS: 115/208-230 PH: 1 AMPS: 4.0/2.0 HZ: 60/50 INS.: A AMB.: 40° C DUTY: AIR OVER CAP.: - ENCL: - UL LOGO CSA LOGO THERMALLY PROTECTED TYPE C	

GREEN(GRD)	11.5/12.5 [292/318]	#8 EYELET
RED	29/31 [737/787]	.50 SKIN
BLUE	29/31 [737/787]	.50 SKIN
BLACK	29/31 [737/787]	.50 SKIN
YELLOW	29/31 [737/787]	.50 SKIN
COLOR	LENGTH	TERMINAL OR STRIP LENGTH

MAIN FRAME - OLE	ENCLOSED
END FRAME - OLE	OPEN
MAIN FRAME - LE	ENCLOSED
END FRAME - LE	OPEN

CUSTOMER	DISTRIBUTION SERVICES
----------	-----------------------

PERFORMANCE CURVE NO.	TORQUE @ 1050 RPM (25°C)	APPROVED SAMPLE	UL COMPONENT FILE #	CCN #	CSA FILE #	CLASS #
C30340	10.8 OZ-FT.	89AC117A	E46412	PRGY2	LR43341	260-Ø-0

GEOMETRIC CHARACTERISTICS & SYMBOLS
 ▽ FLATNESS
 - STRAIGHTNESS
 < ANGLARITY
 ⊥ PERPENDICULARITY (SQUARENESS)
 // PARALLELISM
 ○ ROUNDNESS (CIRCULARITY)
 ⌀ CYLINDRICITY
 △ PROFILE OF ANY SURFACE
 ∩ PROFILE OF ANY LINE
 ∩ RUNOUT
 ⊕ TRUE POSITION
 ⊙ CONCENTRICITY
 = SYMMETRY
 ASME Y14.5M 1994

REGAL-BELOIT CORPORATION (RBC) PROVIDES TECHNICAL ASSISTANCE TO OUR CUSTOMERS IN SEVERAL AREAS. SINCE RBC DOES NOT RECEIVE ALL DATA CONCERNING THE USE AND APPLICATION OF THE MOTOR, THE SUITABILITY OF THE MOTOR FOR THE APPLICATION MUST BE DETERMINED BY THE CUSTOMER.

DIMENSIONS WITHOUT TOLERANCES ARE FOR REFERENCE ONLY.

DR BY: W.CORTEZ 05-23-2013
 APPD: J. DE LUNA 05-23-2013
 THIRD ANGLE PROJECTION
 EDS DATE 11-11-2011
 FORMAT REV H
 CONFIDENTIAL: THIS DRAWING AND ITS INFORMATION ARE THE EXCLUSIVE AND CONFIDENTIAL PROPERTY OF REGAL-BELOIT CORPORATION AND ARE NOT TO BE DISCLOSED, DUPLICATED, DISTRIBUTED OR OTHERWISE USED WITHOUT THE WRITTEN CONSENT OF REGAL-BELOIT CORPORATION. -ALL RIGHTS RESERVED.

REGAL REGAL-BELOIT CORPORATION
 DESCRIPTION: MODEL-RFHP-48FR OUTLINE
 SIZE: C DWG NO: RF6403
 SCALE: NONE SHEET 1

4

3

2

1

4

3

2

1

REVISION:	ECO	REVISADO POR:	FECHA:	APROBADO POR:	FECHA:
K	0033578	W.CORTEZ	05-23-2013	J. DE LUNA	05-23-2013

INFORMACION GENERAL:

OSCILACION DE FLECHA: .001[.03] L.T.I. POR PULGADA DE LONGITUD DE EXTENSION.

JUEGO AXIAL: .010 A .063 [.25 A 1.60]

BALEROS: FUNDA

POSICION DEL MONTAJE: TODOS LOS ANGULOS

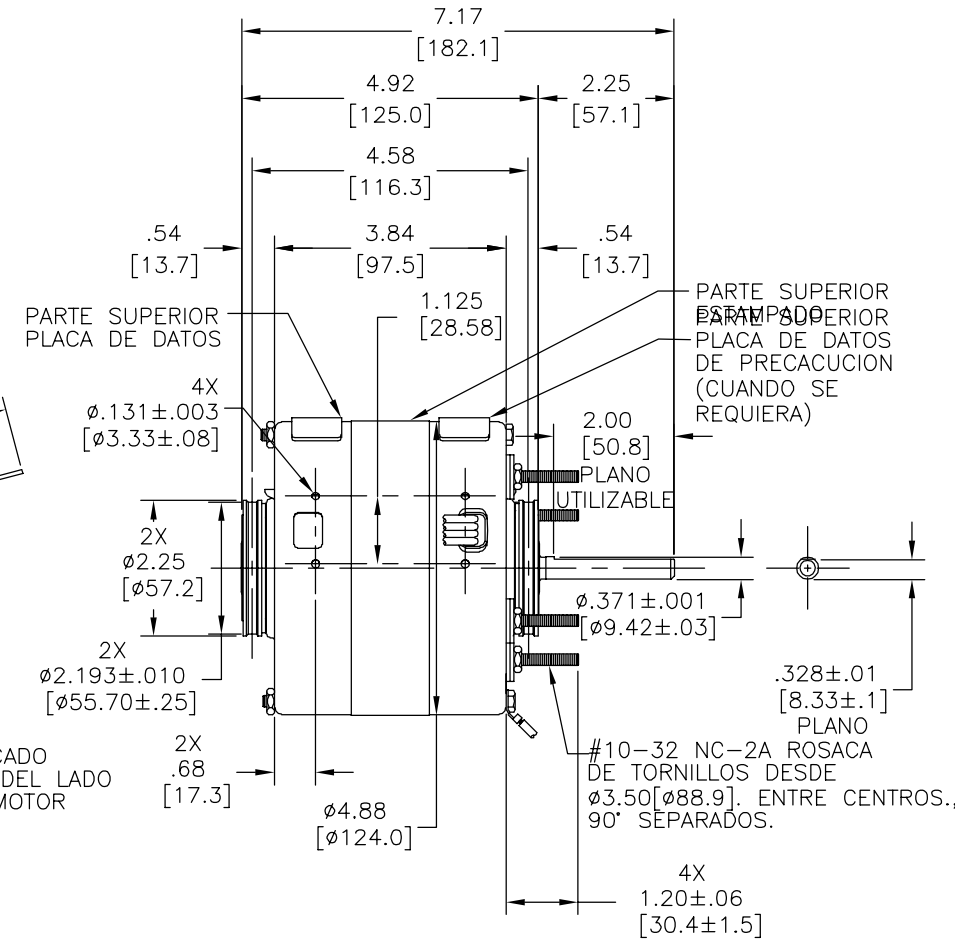
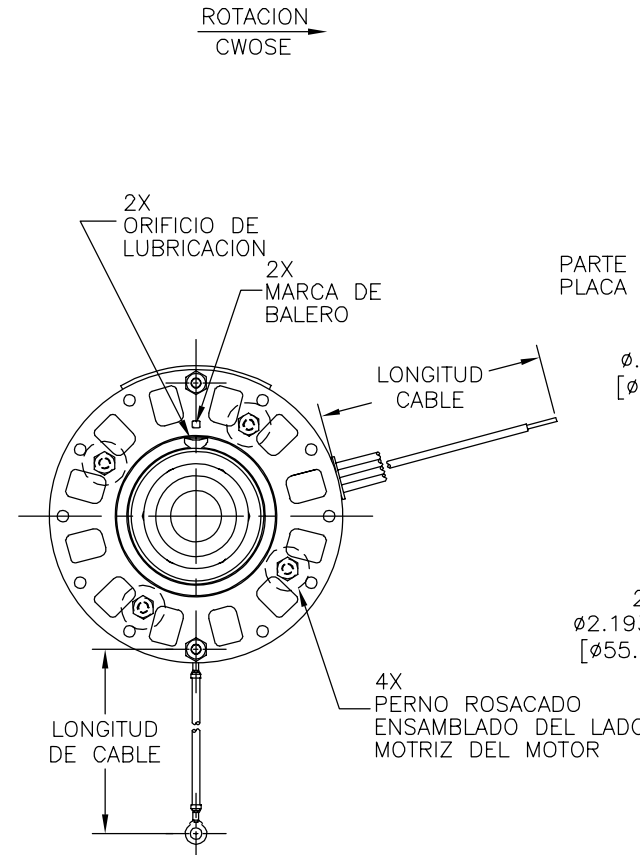
INFORMACION ELECTRICA:

PROTECTOR DE SOBRECARGA: RESETEO AUTOMATICO (SENSATA 7AM 034)

CABLES: CALIBRE NO. 18, .06[1.5] ESPESOR., 125°C AISLANTE

CABLE DE TIERRA: CALIBRE NO. 18, .03[.8] ESPESOR., AISLANTE VERDE.

NOTA: DISTRIBUCION: NUMERO DE PARTE DE CLIENTE: RF6403



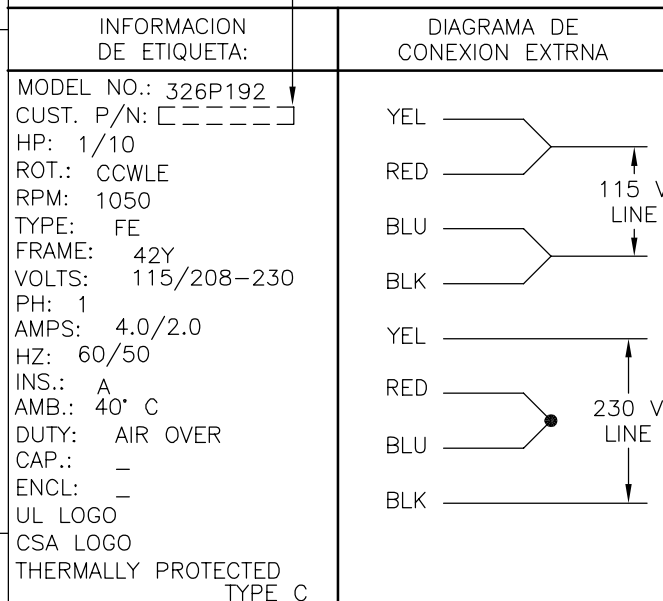
- NOTAS:
- (1) BASE
 - (2) SUJETADOR DE ENSAMBLE
 - (1) ADAPTADOR DE FLECHA
 - (4) ANILLOS ADAPTADORES
 - (4) TUERCAS HEXAGONALES EMBARCAR POR SEPARADO EN CADA CAJA DE CARTON CON MOTOR.

VERDE (TIERRA)	11.5/12.5 [292/318]	#8 OJAL
ROJO	29/31 [737/787]	.50 [12.7] DESFORRE
AZUL	29/31 [737/787]	.50 [12.7] DESFORRE
NEGRO	29/31 [737/787]	.50 [12.7] DESFORRE
AMARILLO	29/31 [737/787]	.50 [12.7] DESFORRE
COLOR	LONGITUD	TERMINAL O LONGITUD DE DESFORRE

CARCASA - LOC	CERRADO
TAPA - LOC	ABIERTO
CARCASA - LC	CERRADO
TAPA - LC	ABIERTO

CLIENTE	DISTRIBUTION SERVICES
---------	-----------------------

VER NOTA



CURVAS DE FUNCIONAMIENTO	TORSION @ 1050 RPM (25°C)	MUESTRA APROBADA	COMPONENTE UL	CSA
C30340	10.8 OZ-PIES	89AC117A	#ARCHIVO PRGY2 LR43341	CLASE # 260-Ø-0

CARACTERISTICAS DE GEOMETRIA Y SIMBOLOS

- ∠ PLANICIDAD
- RECTITUD
- ∠ ANGULARIDAD
- ⊥ PERPENDICULARIDAD (A ESCUADRA)
- // PARALELISMO
- REDONDEZ (CIRCULARIDAD)
- ∅ CILINDRICIDAD
- △ PERFIL DE CUALQUIER SUPERFICIE
- ∩ PERFIL DE CUALQUIER LINEA
- ∠ VARIACION
- ⊕ POSICION REAL
- ◎ CONCENTRICIDAD
- = SIMETRIA

ASME Y14.5M 1994

REGAL-BELOIT CORPORATION (RBC) PROVEE ASISTENCIA TECNICA A NUESTROS CLIENTES EN VARIAS AREAS. DESDE QUE RBC NO RECIBE TODOS LOS DATOS EN RELACION AL USO Y A LA APLICACION DEL MOTOR, LA APLICACION ADECUADA DEL MOTOR DEBE SER DETERMINADA POR EL CLIENTE.

DIMENSIONES SIN TOLERANCIA SON DE REFERENCIA SOLAMENTE

DIBUJADO POR: W.CORTEZ 05-23-2013
 APROBADO POR: J. DE LUNA 05-23-2013
 TERCER ANGULO DE PROYECCION
 CONFIDENCIAL: ESTE DIBUJO Y SU INFORMACION SON PROPIEDAD DE USO EXCLUSIVO Y CONFIDENCIAL DE REGAL-BELOIT CORPORATION. Y NO DEBERAN SER REVELADOS, DUPLICADOS, DISTRIBUIDOS O USARSE DE OTRA MANERA SIN EL CONSENTIMIENTO ESCRITO DE REGAL-BELOIT CORPORATION. -TODOS LOS DERECHOS RESERVADOS.

REGAL REGAL-BELOIT CORPORATION

DESCRIPCION: MODEL-RFHP-48FR OUTLINE
 TAMAÑO: C NUMERO DE DIBUJO: RF6403
 ESCALA: NONE HOJA: 1

4

3

2

1