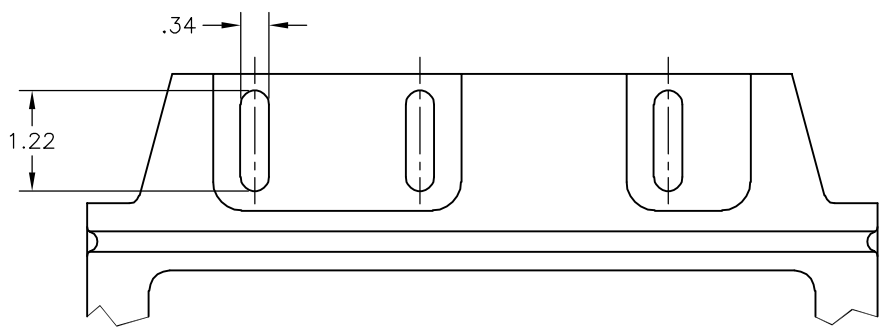
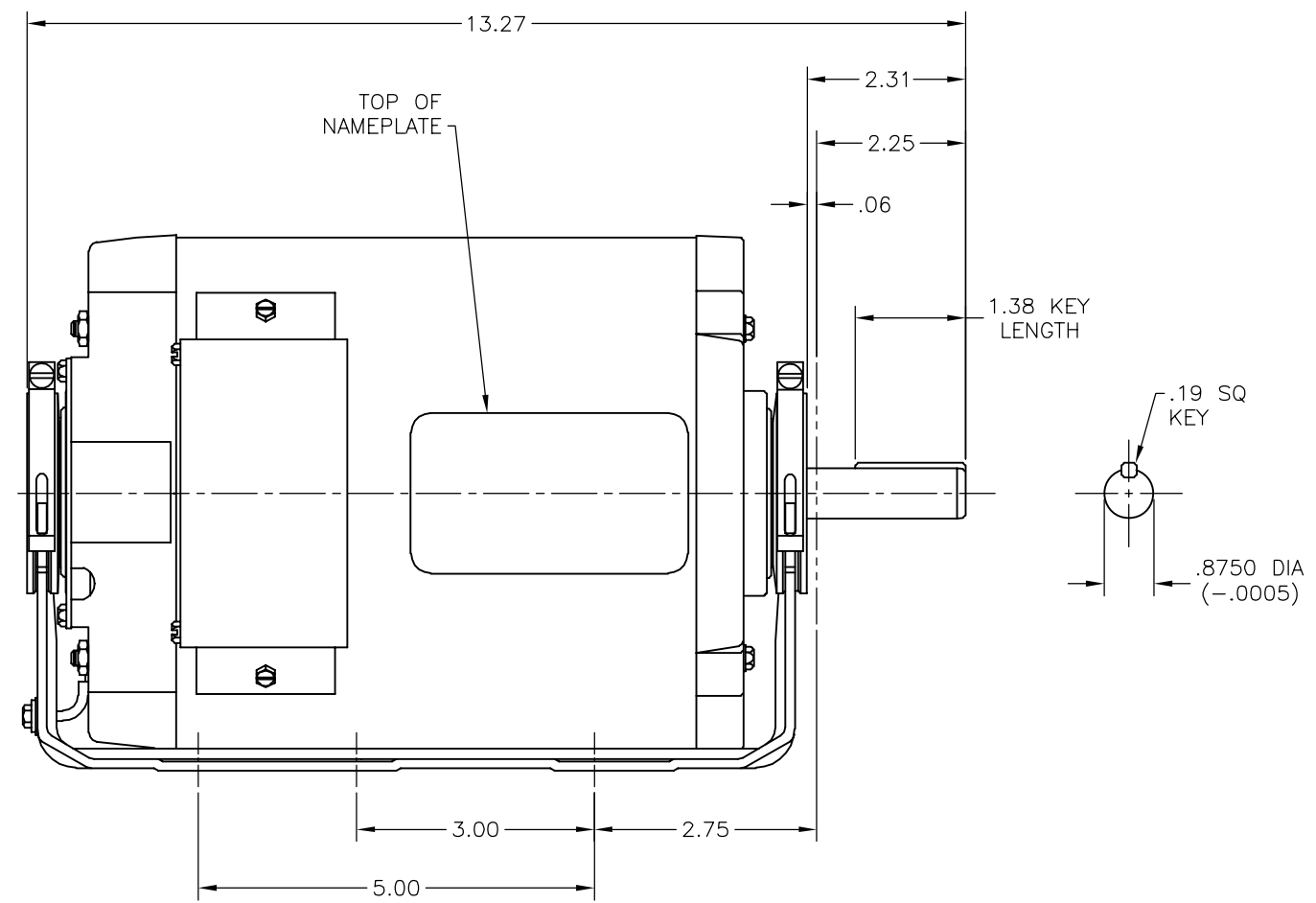
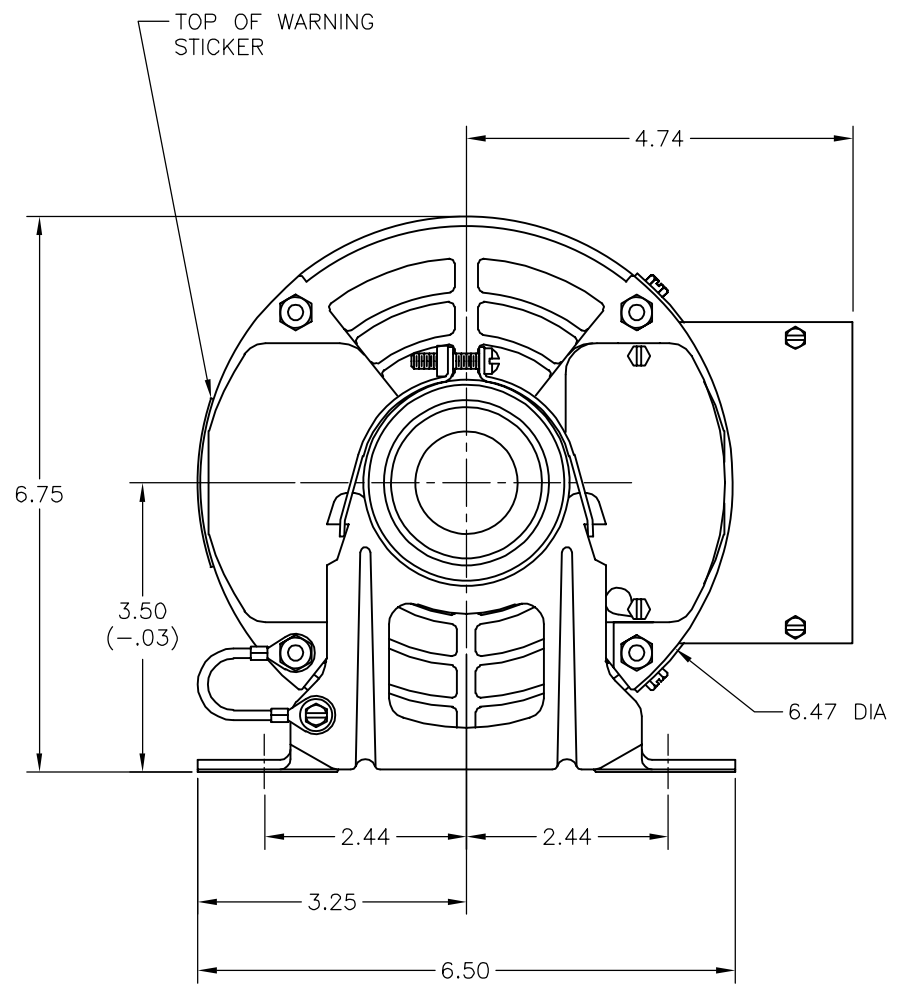


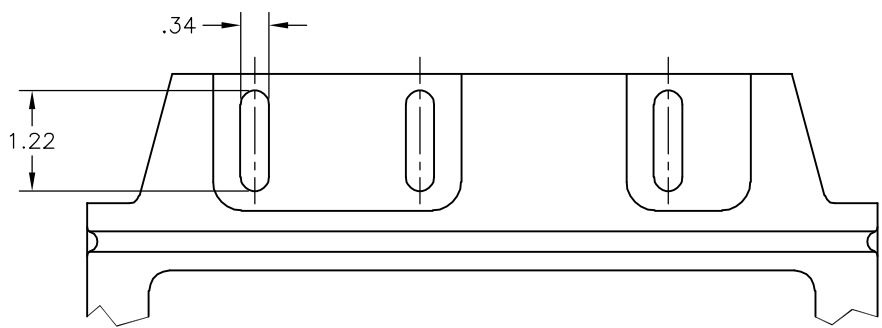
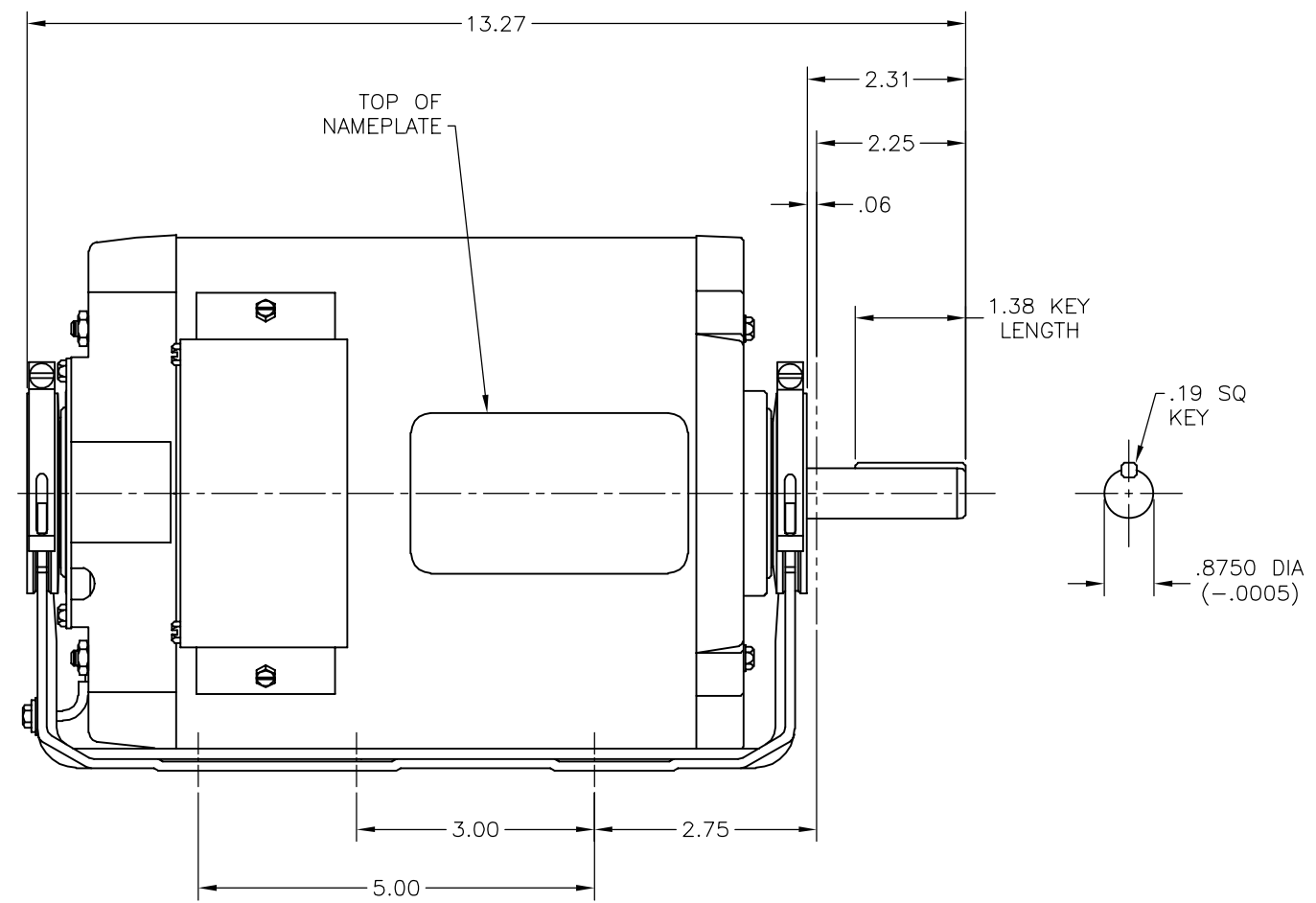
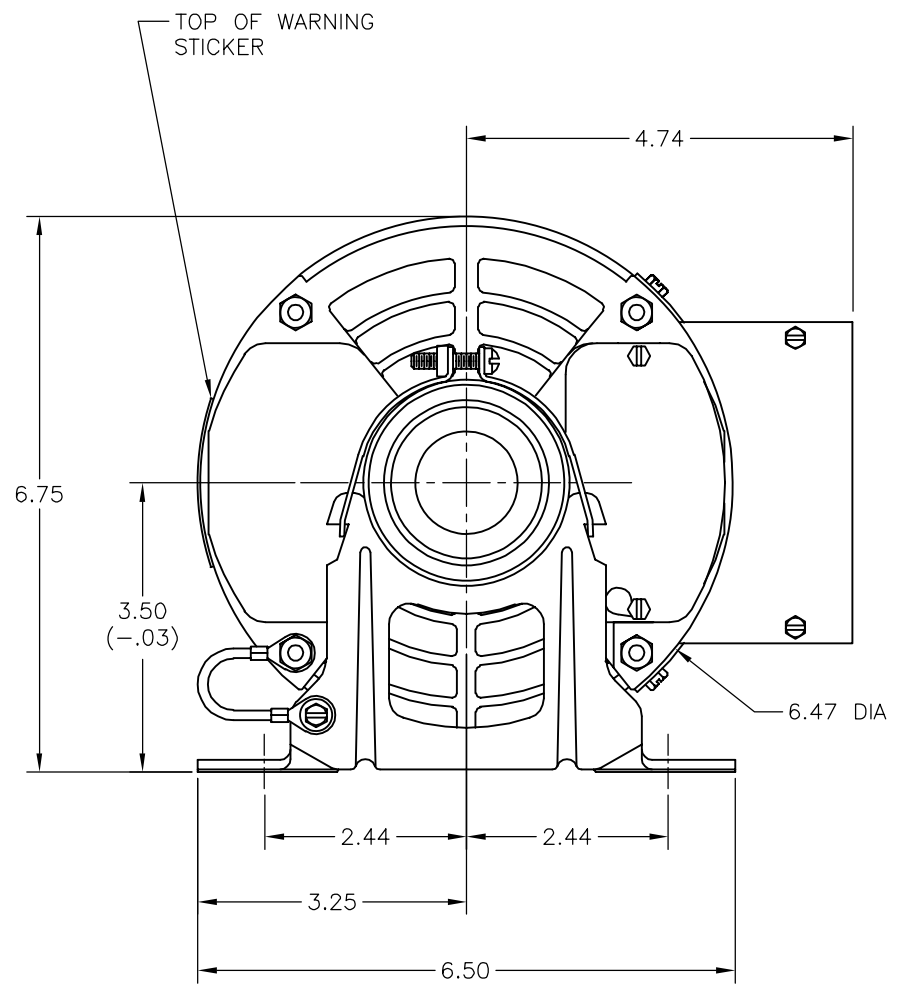
| | | | | | |
|-----|---------|-----------|------------|---------------|------------|
| REV | ECO | REV BY | DATE | APPD | DATE |
| C | 0025386 | L. BERNAL | 04-13-2012 | D. BALDERRAMA | 04-13-2012 |



| | |
|--------------|-----------------|
| MODEL NUMBER | CUSTOMER NUMBER |
| P56B94A01 | RB3204AV1 |

| | | | | | |
|--|---|---|---------------------|------------|----------------------|
| <p>GEOMETRIC CHARACTERISTICS & SYMBOLS</p> <ul style="list-style-type: none"> ▭ FLATNESS - STRAIGHTNESS ∠ ANGULARITY ⊥ PERPENDICULARITY (SQUARENESS) // PARALLELISM ○ ROUNDNESS (CIRCULARITY) ⊘ CYLINDRICITY △ PROFILE OF ANY SURFACE ∩ PROFILE OF ANY LINE ↗ RUNOUT ⊕ TRUE POSITION ◎ CONCENTRICITY ≡ SYMMETRY <p>ASME Y14.5M 1994</p> | <p>UNLESS OTHERWISE SPECIFIED DIM. TOLERANCES ARE AS FOLLOWS:</p> <p>INCH X XX XXX XXXX ±.1 ±.02 ±.005 ±.0005 mm ±0.5 ±0.13 ±0.013</p> <p>ANG. ±.50 DEG</p> <p>REMOVE BURRS & BREAK SHARP EDGES: INCH .003-.015 mm 0.1-0.4</p> <p>CORNER FILLETS TO: INCH .020 mm 0.5</p> <p>MACHINE SURFACES: INCH 125 mm 3.2</p> <p>METRIC DIMS. SHOWN IN [BRACKETS]</p> | DR BY: JBLANK | 03-29-2005 | | |
| | | APPD: | EDS DATE 11-11-2011 | | DESCRIPTION: OUTLINE |
| | | THIRD ANGLE PROJECTION | FORMAT REV G | SIZE C | DWG NO 11687-010 |
| | | <p>CONFIDENTIAL: THIS DRAWING AND ITS INFORMATION ARE THE EXCLUSIVE AND CONFIDENTIAL PROPERTY OF REGAL-BELOIT CORPORATION AND ARE NOT TO BE DISCLOSED, DUPLICATED, DISTRIBUTED OR OTHERWISE USED WITHOUT THE WRITTEN CONSENT OF REGAL-BELOIT CORPORATION. -ALL RIGHTS RESERVED.</p> | | SCALE NONE | SHEET 1 |

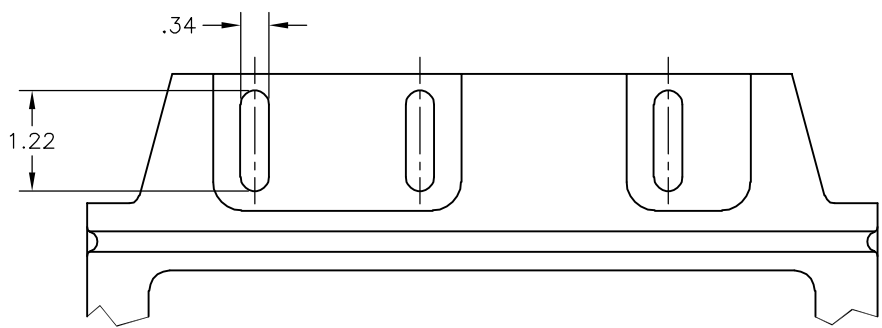
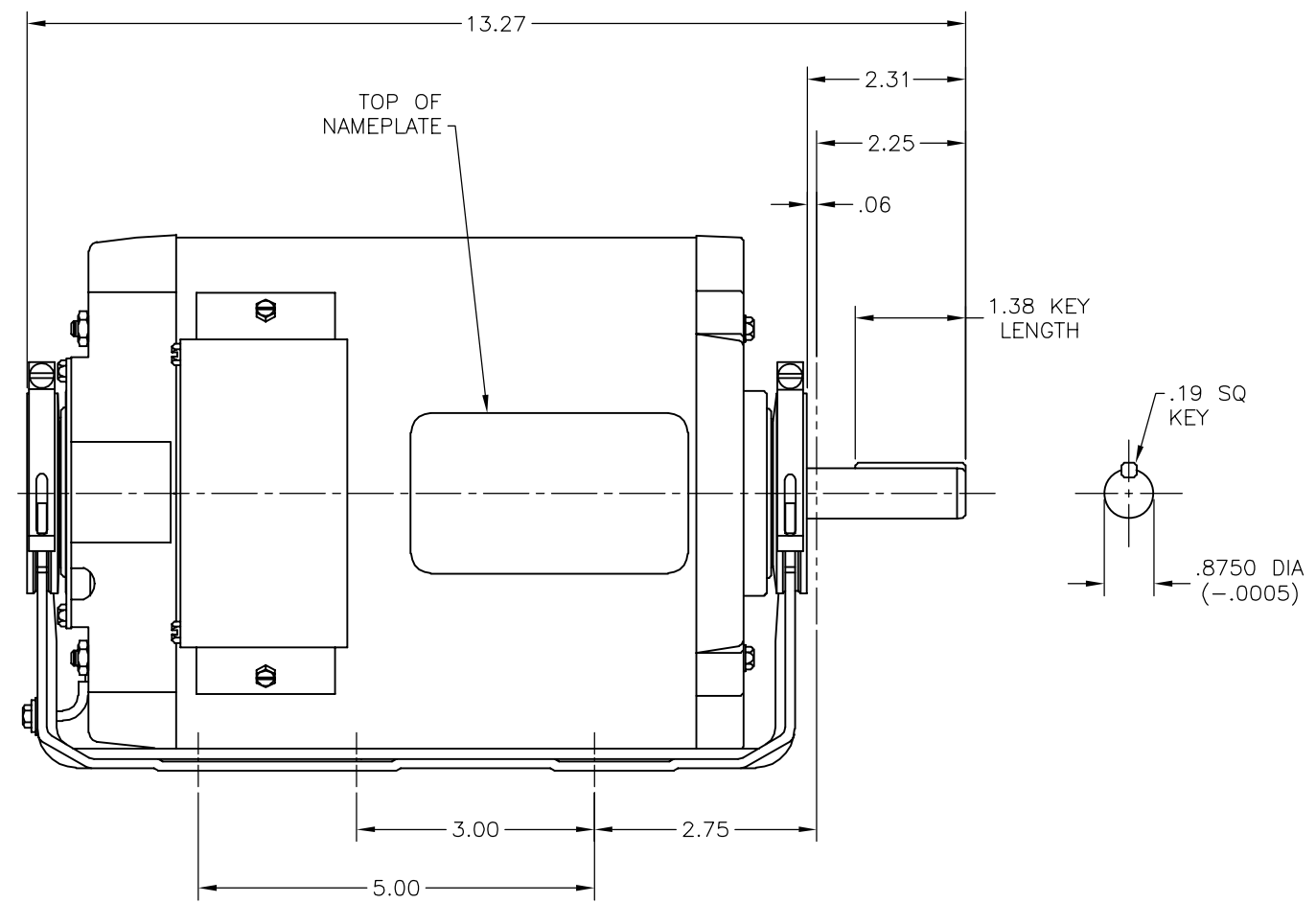
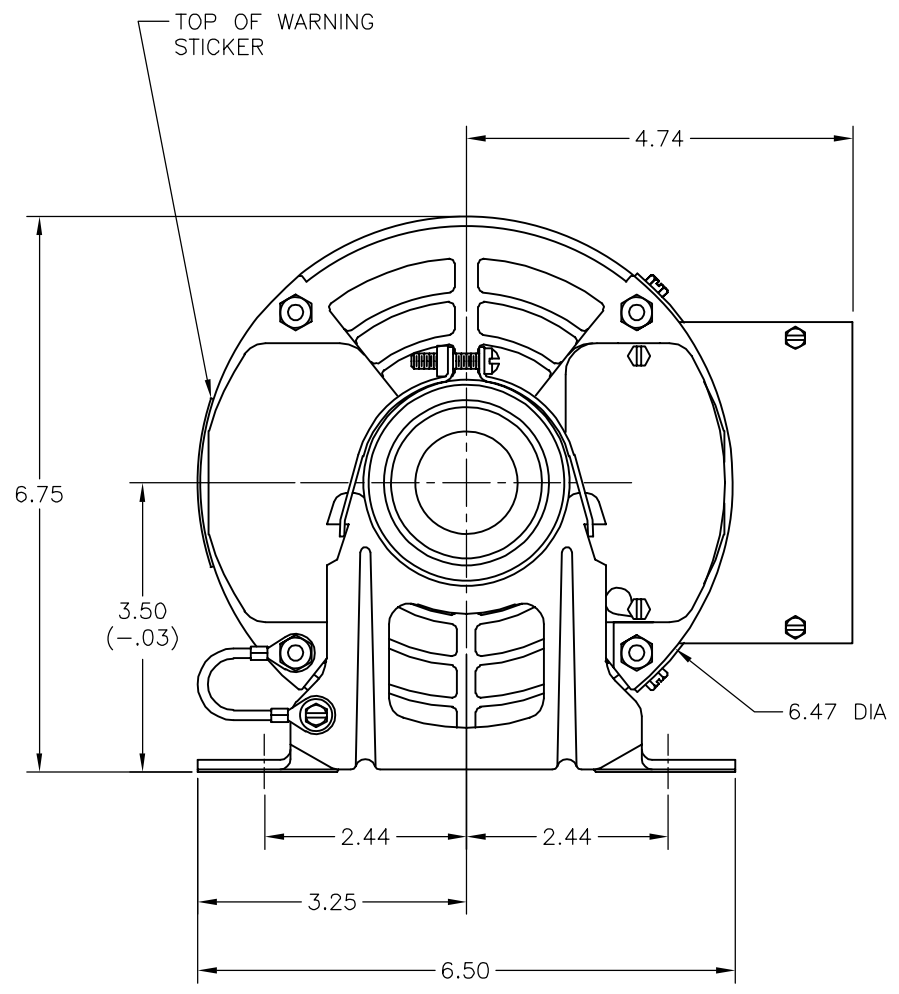
| | | | | | |
|-----------|---------|---------------|------------|---------------|------------|
| REVISION: | ECO | REVISADO POR: | FECHA: | APROBADO POR: | FECHA: |
| C | 0025386 | L. BERNAL | 04-13-2012 | D. BALDERRAMA | 04-13-2012 |



| | |
|--------------|-----------------|
| MODEL NUMBER | CUSTOMER NUMBER |
| P56B94A01 | RB3204AV1 |

| | | | | |
|---|---|-------------------------|-----------------------------|-------------------------|
| CARACTERISTICAS DE GEOMETRIA Y SIMBOLOS ▽ PLANICIDAD - RECTITUD ∠ ANGULARIDAD ⊥ PERPENDICULARIDAD (A ESCUADRA) // PARALELISMO ○ REDONDEZ (CIRCULARIDAD) ∅ CILINDRICIDAD △ PERFIL DE CUALQUIER SUPERFICIE ▲ PERFIL DE CUALQUIER LINEA ↗ VARIACION ⊕ POSICION REAL ⊙ CONCENTRICIDAD = SIMETRIA ASME Y14.5M 1994 | A MENOS QUE SE ESPECIFIQUE DE OTRA MANERA, LAS TOLERANCIAS DE LAS DIMS; SON LAS SIGUIENTES: PULG ±.1 ±.02 ±.005 ±.0005 mm ±0.5 ±0.13 ±0.013 ANG. ±50 GRADOS ELIMINAR REBABAS Y ORILLAS FILOSAS DEL BORDE. PULG .003-.015 mm 0.1-0.4 FILETEAR ESQUINA: PULG .020 mm 0.5 MAQUINAR SUPERFICIES PULG 125 mm .32 DIMS METRICAS MOSTRADAS [PARENTESIS] | DIBUJADO POR: JBLANK | 03-29-2005 | DESCRIPCION: OUTLINE |
| | | APROBADO POR: | TERCER ANGULO DE PROYECCION | |
| CONFIDENCIAL: ESTE DIBUJO Y SU INFORMACION SON PROPIEDAD DE USO EXCLUSIVO Y CONFIDENCIAL DE REGAL-BELOIT CORPORATION. Y NO DEBERAN SER REVELADOS, DUPLICADOS, DISTRIBUIDOS O USARSE DE OTRA MANERA SIN EL CONSENTIMIENTO ESCRITO DE REGAL-BELOIT CORPORATION. -TODOS LOS DERECHOS RESERVADOS. | | | ESCALA: NONE | HOJA: 1 |

| | | | | | |
|----|---------|-----------|------------|---------------|------------|
| 版本 | ECO | 编制 | 日期 | 批准 | 日期 |
| C | 0025386 | L. BERNAL | 04-13-2012 | D. BALDERRAMA | 04-13-2012 |



| | |
|--------------|-----------------|
| MODEL NUMBER | CUSTOMER NUMBER |
| P56B94A01 | RB3204AV1 |

| |
|--|
| 形位公差 □ 平面度 — 直线度 ∠ 倾斜度 ⊥ 垂直度 ∥ 平行度 ○ 圆度 ⊘ 圆柱度 △ 面轮廓度 ⌒ 线轮廓度 ↗ 圆跳动 ⊕ 位置度 ◎ 同轴度 ≡ 对称度 |
|--|

除另有注明
尺寸公差如下:
英寸 X XX XXX XXXX
毫米 ±.1 ±.02 ±.005 ±.0005
毫米 ±0.5 ±0.13 ±0.013
角度 ±.50 度
清理毛刺和尖棱
英寸 .003-.015 毫米 0.1-0.4
内圆角
英寸 .020 毫米 0.5
表面粗糙度
英制 125 米制 3.2
米制尺寸显示在 []

| | | |
|--|--------|---------------------------------|
| 绘图: | JBLANK | 03-29-2005 |
| 批准: | | |
| 第三角投影 | | 图纸格式发布日期 11-11-2011 图纸格式版本 G |
| 机密: 本图纸及相关信息所有权归REGAL-BELOIT CORPORATION 未经REGAL-BELOIT CORPORATION书面授权, 不得泄露、 复制、传播或作其他用途。—版权所有 | | |

| | |
|----|-----------|
| | |
| 名称 | OUTLINE |
| 图幅 | C |
| 图号 | 11687-010 |
| 比例 | NONE |
| 页号 | 1 |

ASME Y14.5M 1994