

REV	ECO	REV BY	DATE	APPD	DATE
E	0025578	F.NAVARRO	05-03-2012	R.RASCON	05-03-2012

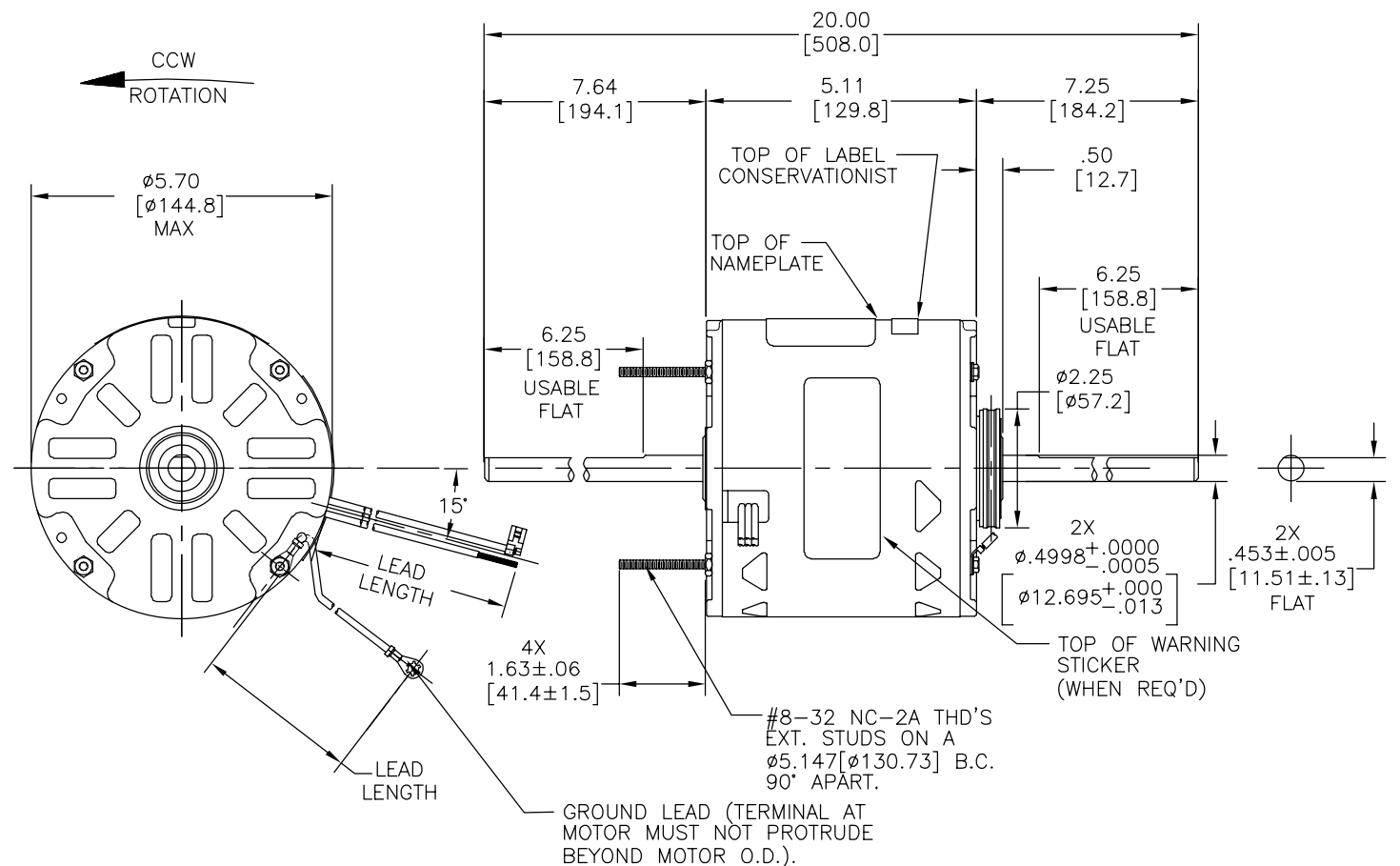
GENERAL INFORMATION:

SHAFT RUNOUT: .001[.03] T.I.R. PER INCH LENGTH OF EXTENSION.
 END PLAY: .010[.25] TO .063[1.60]
 BEARINGS: SLEEVE
 MOUNTING POSITION: HORIZONTAL

ELECTRICAL DATA:

OVERLOAD PROTECTOR: AUTOMATIC RESET (T.I. 7AM 032)
 LEADS: NO. 18 GA., .06[1.5] THICKNESS 105°C PVC INSULATION
 GROUND LEAD: NO. 18 GA., .03[.08] THICKNESS (GREEN) INSULATED

NOTE:
 1. 615059-001 RESILEN MOUNTING KIT TO BE PACKED WITH MOTOR.
 2. DISTRIBUTION: CUSTOMER P/N: RAL1054
 GRAINGER: CUSTOMER P/N: 4MB15

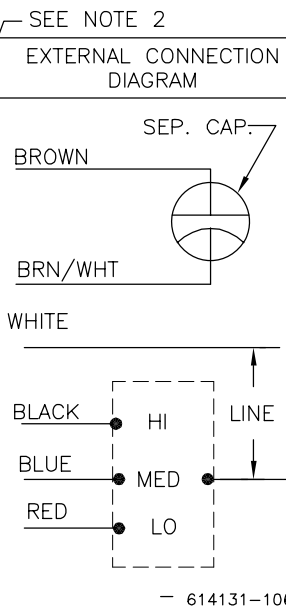


GREEN(GRD)	29.0/31.0 [737/787]	#10 EYELET
BROWN/WHITE	35.0/37.0 [889/940]	.25[6.4] FLAG
BROWN	35.0/37.0 [889/940]	.25[6.4] FLAG
WHITE	35.0/37.0 [889/940]	.60[15.2] SKIN
BLACK	35.0/37.0 [889/940]	.60[15.2] SKIN
BLUE	35.0/37.0 [889/940]	.60[15.2] SKIN
RED	35.0/37.0 [889/940]	.60[15.2] SKIN
COLOR	LENGTH	TERMINAL OR STRIP LENGTH

MAIN FR.-OLE	SEMI-ENCLOSED
END FR.-OLE	OPEN
MAIN FR.-LE	SEMI-ENCLOSED
END FR.-LE	OPEN

NAMEPLATE DATA:

MODEL NO.: F48SN4L5B1
 CUST. P/N:
 HP: 1/2
 ROT.: CCWLE
 RPM: 1625/3 SPD.
 TYPE: UF
 FRAME: 48Y
 VOLTS: 115
 PH: 1
 AMPS: 6.0 (10.0 MAX.)
 HZ: 60
 INS.: A
 AMB.: 40° C
 DUTY: AIR OVER
 CAP.: 5 MFD/370V
 ENCL: SEMI-ENCLOSED
 UL LOGO
 CSA LOGO
 THERMALLY PROTECTED



PERFORMANCE CURVE NO.	TORQUE @1625 RPM (25°C)	APPROVED SAMPLE	UL COMPONENT		CSA	
C23770	34.7 OZ. FT.	EX11275-3	FILE #	GUIDE #	FILE #	GUIDE #
			E46412	PRGY2	LR43341	260-ø-0

GEOMETRIC CHARACTERISTICS & SYMBOLS
 ▭ FLATNESS
 - STRAIGHTNESS
 < ANGLARITY
 ⊥ PERPENDICULARITY (SQUARENESS)
 // PARALLELISM
 ○ ROUNDNESS (CIRCULARITY)
 ∅ CYLINDRICITY
 △ PROFILE OF ANY SURFACE
 ∩ PROFILE OF ANY LINE
 ↑ RUNOUT
 ⊕ TRUE POSITION
 ⊙ CONCENTRICITY
 = SYMMETRY
 ASME Y14.5M 1994

REGAL-BELOIT CORPORATION (RBC) PROVIDES TECHNICAL ASSISTANCE TO OUR CUSTOMERS IN SEVERAL AREAS. SINCE RBC DOES NOT RECEIVE ALL DATA CONCERNING THE USE AND APPLICATION OF THE MOTOR, THE SUITABILITY OF THE MOTOR FOR THE APPLICATION MUST BE DETERMINED BY THE CUSTOMER.
 DIMENSIONS WITHOUT TOLERANCES ARE FOR REFERENCE ONLY.

DR BY: GORDON 06-23-2004
 APPD: T. RILE 12-12-1994
 THIRD ANGLE PROJECTION
 EDS DATE 11-11-2011
 FORMAT REV G
 CONFIDENTIAL: THIS DRAWING AND ITS INFORMATION ARE THE EXCLUSIVE AND CONFIDENTIAL PROPERTY OF REGAL-BELOIT CORPORATION AND ARE NOT TO BE DISCLOSED, DUPLICATED, DISTRIBUTED OR OTHERWISE USED WITHOUT THE WRITTEN CONSENT OF REGAL-BELOIT CORPORATION. -ALL RIGHTS RESERVED.



DESCRIPTION: MODEL-RFHP-48FR OUTLINE
 SIZE C DWG NO 11773-019
 SCALE NONE SHEET 1

REVISION:	ECO	REVISADO POR:	F.NAVARRO	FECHA:	05-03-2012	APROBADO POR:	R.RASCON	FECHA:	05-03-2012
E	0025578								

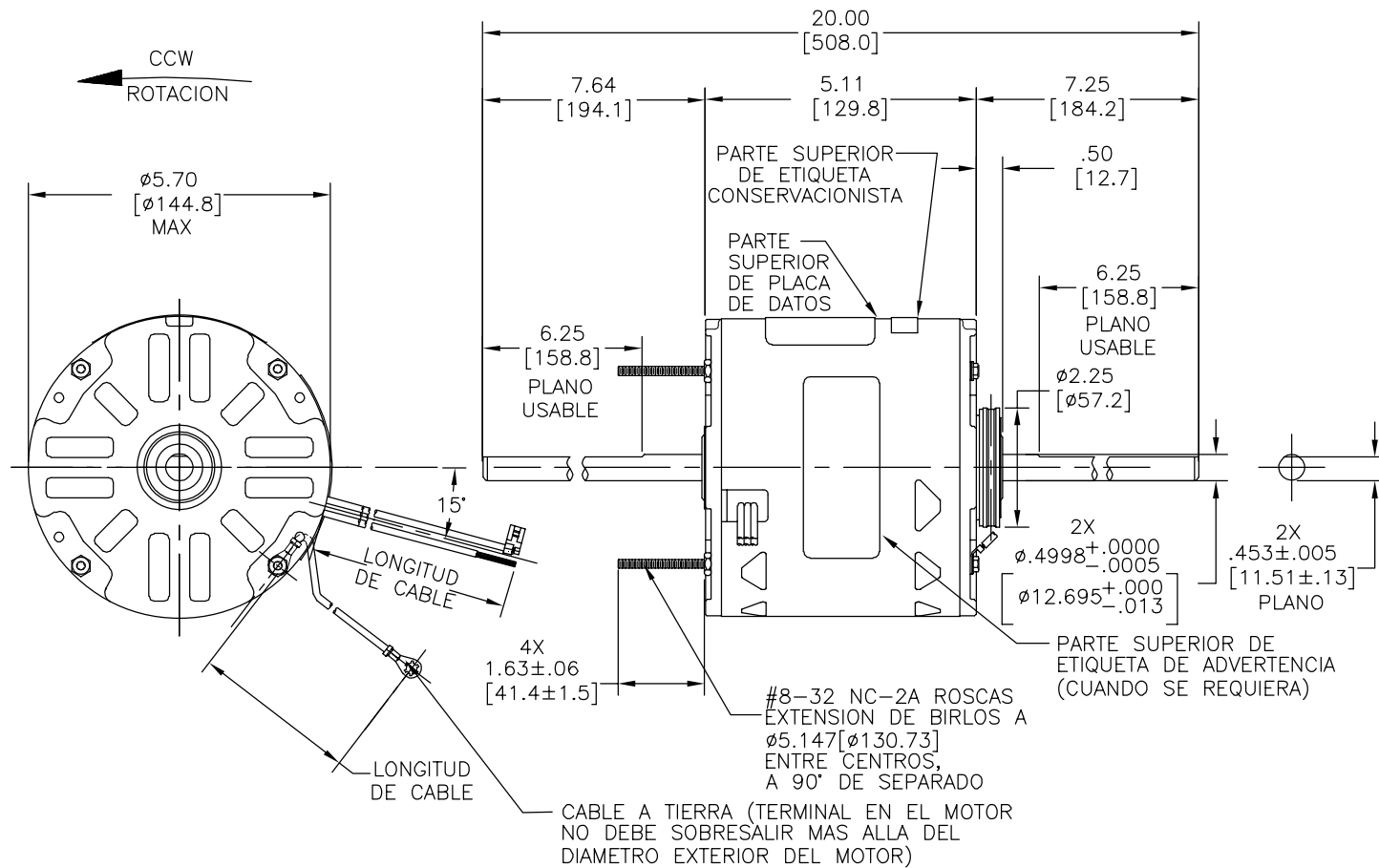
INFORMACION GENERAL:

OSCILACION DE FLECHA: .001[.03] L.T.I. POR PULGADA DE LONG. DE EXT.
 JUEGO AXIAL: .010[.25] A .063[1.60]
 BALEROS: MANGA
 POSICION DEL MONTAJE: HORIZONTAL

INFORMACION ELECTRICA:

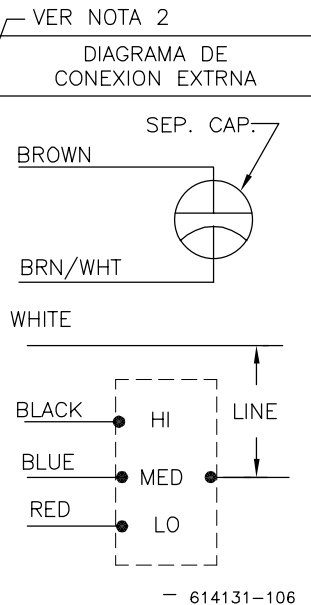
PROTECTOR DE SOBRECARGA: REINICIO AUTOMATICO (T.I. 7AM 032)
 CABLES: CAL. NO. 18, .06[1.5] THK. 105°C PVC AISLADO
 CABLE DE TIERRA: CAL. NO. 18, .03[.08] DE ESPESOR (VERDE) AISLADO

NOTA:
 1. 615059-001 PAQUETE DE MONTAJE ELASTICO DEBE SER EMPACADO CON EL MOTOR.
 2. DISTRIBUCION: NUMERO DE PARTE DEL CLIENTE: RAL1054 GRAINGER: NUMERO DE PARTE DEL CLIENTE: 4MB15



INFORMACION DE ETIQUETA:

MODEL NO.: F48SN4L5B1
 CUST. P/N:
 HP: 1/2
 ROT.: CCWLE
 RPM: 1625/3 SPD.
 TYPE: UF
 FRAME: 48Y
 VOLTS: 115
 PH: 1
 AMPS: 6.0 (10.0 MAX.)
 HZ: 60
 INS.: A
 AMB.: 40° C
 DUTY: AIR OVER
 CAP.: 5 MFD/370V
 ENCL: SEMI-ENCLOSED
 UL LOGO
 CSA LOGO
 THERMALLY PROTECTED



VERDE(TIERRA)	29.0/31.0 [737/787]	#10 OJAL
CAFE/BLANCO	35.0/37.0 [889/940]	.25[6.4] BANDERA
CAFE	35.0/37.0 [889/940]	.25[6.4] BANDERA
BLANCO	35.0/37.0 [889/940]	.60[15.2] FORRO
NEGRO	35.0/37.0 [889/940]	.60[15.2] FORRO
AZUL	35.0/37.0 [889/940]	.60[15.2] FORRO
ROJO	35.0/37.0 [889/940]	.60[15.2] FORRO
COLOR	LONGITUD	TERMINAL O LONGITUD DE DESFORRE

CARCAZA-OLE	SEMI-ENCERRADO
TAPA-OLE	ABIERTO
CARCAZA-LE	SEMI-ENCERRADO
TAPA-LE	ABIERTO

CLIENTE	DISTRIBUTION SERVICE
---------	----------------------

CURVAS DE FUNCIONAMIENTO	TORSION @ RPM (25°C)	MUESTRA APROBADA	COMPONENTE UL	CSA
C23770	34.7 OZ. FT.	EX11275-3	#ARCHIVO PRGY2	LR43341 260-0-0

CARACTERISTICAS DE GEOMETRIA Y SIMBOLOS

- PLANICIDAD
- RECTITUD
- ∠ ANGULARIDAD
- ⊥ PERPENDICULARIDAD (A ESCUADRA)
- ∥ PARALELISMO
- REDONDEZ (CIRCULARIDAD)
- ∅ CILINDRICIDAD
- △ PERFIL DE CUALQUIER SUPERFICIE
- ∩ PERFIL DE CUALQUIER LINEA
- ∕ VARIACION
- ⊕ POSICION REAL
- ⊙ CONCENTRICIDAD
- = SIMETRIA

ASME Y14.5M 1994

REGAL-BELOIT CORPORATION (RBC) PROVEE ASISTENCIA TECNICA A NUESTROS CLIENTES EN VARIAS AREAS. DESDE QUE RBC NO RECIBE TODOS LOS DATOS EN RELACION AL USO Y A LA APLICACION DEL MOTOR, LA APLICACION ADECUADA DEL MOTOR DEBE SER DETERMINADA POR EL CLIENTE.

DIMENSIONES SIN TOLERANCIA SON DE REFERENCIA SOLAMENTE

DIBUJADO POR: GORDON
 APROBADO POR: T. RILE
 TERCER ANGULO DE PROYECCION

06-23-2004
 12-12-1994
 FECHA EDS: 11-11-2011
 REV. FORMATO: G

CONFIDENCIAL: ESTE DIBUJO Y SU INFORMACION SON PROPIEDAD DE USO EXCLUSIVO Y CONFIDENCIAL DE REGAL-BELOIT CORPORATION. Y NO DEBERAN SER REVELADOS, DUPLICADOS, DISTRIBUIDOS O USARSE DE OTRA MANERA SIN EL CONSENTIMIENTO ESCRITO DE REGAL-BELOIT CORPORATION. -TODOS LOS DERECHOS RESERVADOS.

REGAL-BELOIT CORPORATION

DESCRIPCION: MODEL-RFHP-48FR OUTLINE

TAMAÑO: C NUMERO DE DIBUJO: 11773-019

ESCALA: NONE HOJA: 1

版本	ECO	编制	日期	批准	日期
E	0025578	F.NAVARRO	05-03-2012	R.RASCON	05-03-2012

总技术要求: _____

轴跳动:

端部窜动量

轴承:

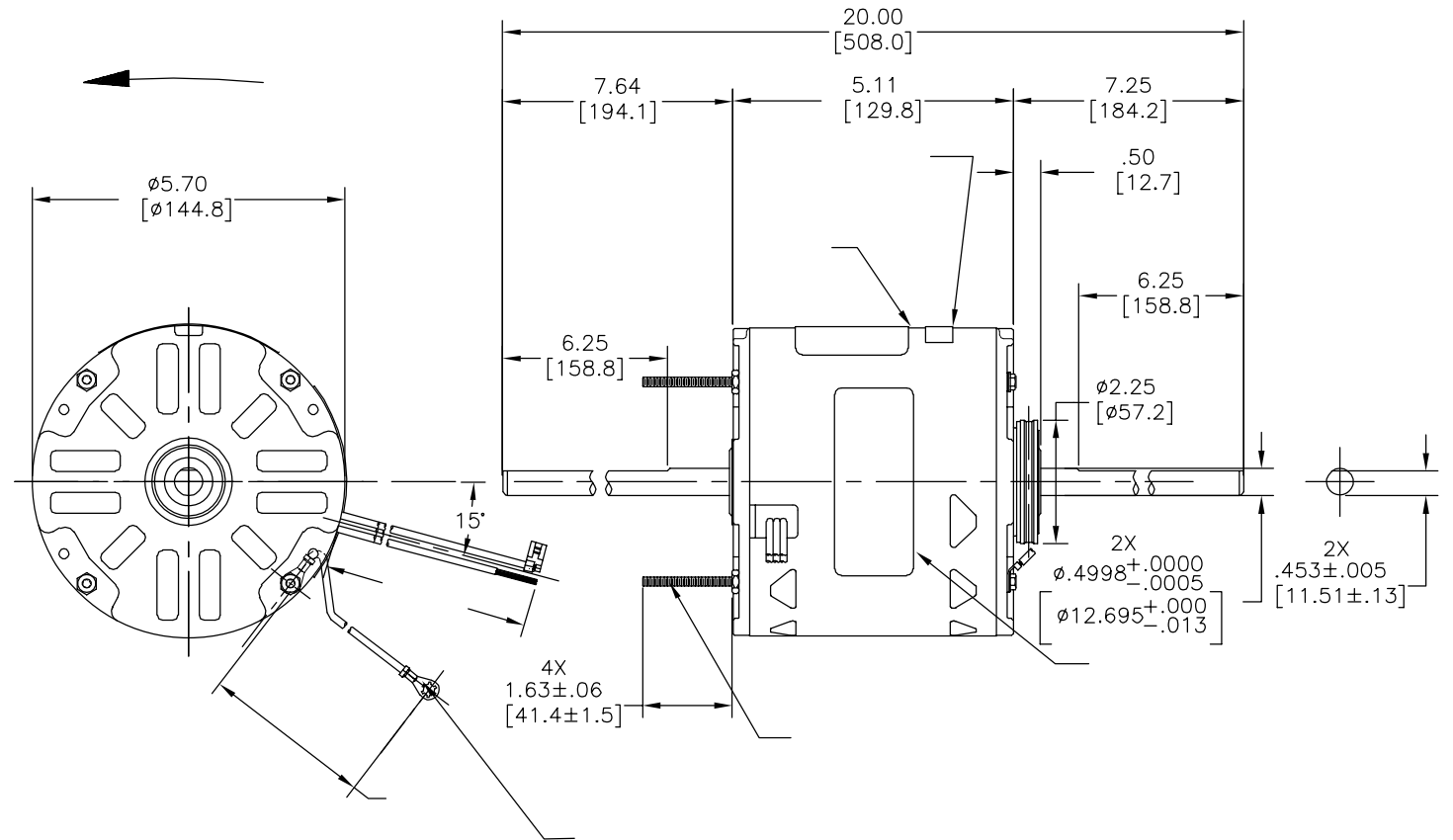
安装位置:

电气数据: _____

过载保护:

引线:

接地线:



	29.0/31.0	
	[737/787]	
	35.0/37.0	
	[889/940]	
	35.0/37.0	
	[889/940]	
	35.0/37.0	
	[889/940]	
	35.0/37.0	
	[889/940]	
	35.0/37.0	
	[889/940]	

铭牌数据	外部数据线
MODEL NO.: F48SN4L5B1 CUST. P/N: _____ HP: 1/2 ROT.: CCWLE RPM: 1625/3 SPD. TYPE: UF FRAME: 48Y VOLTS: 115 PH: 1 AMPS: 6.0 (10.0 MAX.) HZ: 60 INS.: A AMB.: 40° C DUTY: AIR OVER CAP.: 5 MFD/370V ENCL: SEMI-ENCLOSED UL LOGO CSA LOGO THERMALLY PROTECTED	SEP. CAP. BROWN BRN/WHT WHITE BLACK HI BLUE MED RED LO LINE - 614131-106

性能曲线编号	转矩在 @ --- RPM (25° C)	批准样品	UL部件	CSA
C23770	34.7 OZ. FT.	EX11275-3	文件号 指南	文件号 指南
			E46412 PRGY2	LR43341 260-φ-0

- 形位公差
- 平面度
- 直线度
- ∠ 倾斜度
- ⊥ 垂直度
- ∥ 平行度
- 圆度
- ⊘ 圆柱度
- 面轮廓度
- 线轮廓度
- ⊙ 圆跳动
- ⊕ 位置度
- ⊙ 同轴度
- ≡ 对称度

ASME Y14.5M 1994

REGAL-BELOIT CORPORATION (RBC) 在个别领域为客户提供技术支持。鉴于 RBC 未收到任何涉及电机使用和应用环境的数据，电机的适用性由客户自己决定。

未注公差尺寸仅供参考。

绘图:	GORDON	06-23-2004
批准:	T. RILE	12-12-1994
第三角投影		图纸格式发布日期 11-11-2011 图纸格式版本 G
机密: 本图纸及相关信息所有权归REGAL-BELOIT CORPORATION。未经REGAL-BELOIT CORPORATION书面授权, 不得泄露、复制、传播或作其他用途。--版权所有		



MODEL-RFHP-48FR
OUTLINE

名称	MODEL-RFHP-48FR OUTLINE	
图幅	C	图号 11773-019
比例	NONE	页号 1