

4

3

2

1

GENERAL INFORMATION:

SHAFT RUNOUT: .001 [.03] T.I.R. PER INCH LENGTH OF EXTENSION

END PLAY: .010 TO .063 [.25 TO 1.60]

BEARINGS: SLEEVE

MOUNTING POSITION: HORIZONTAL

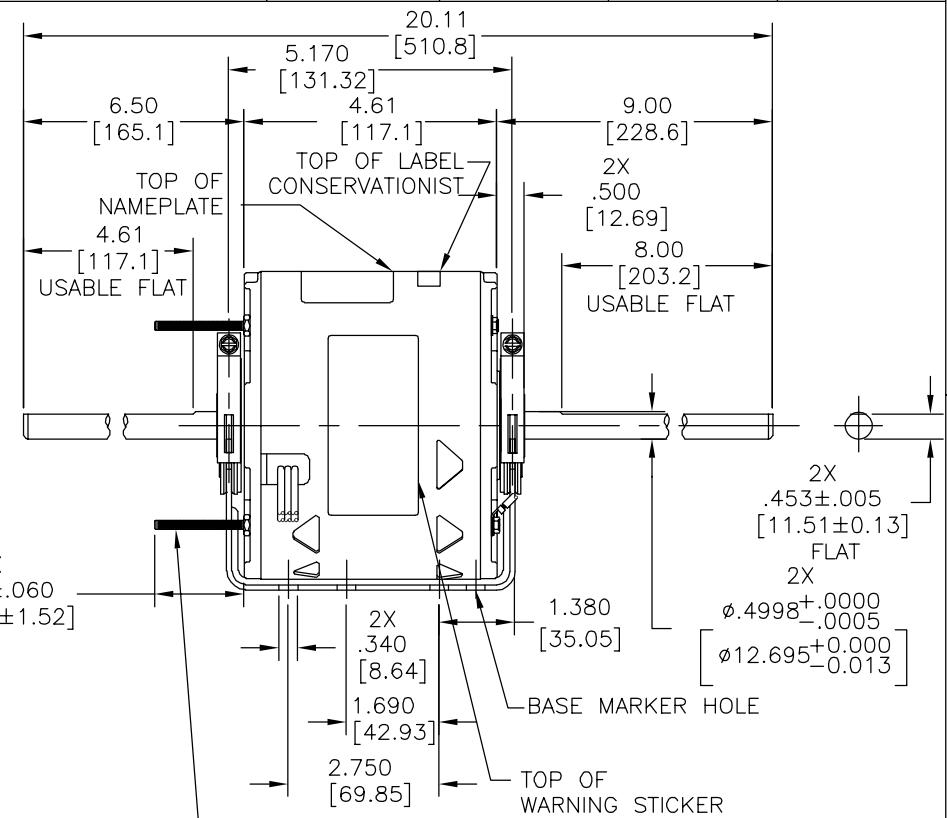
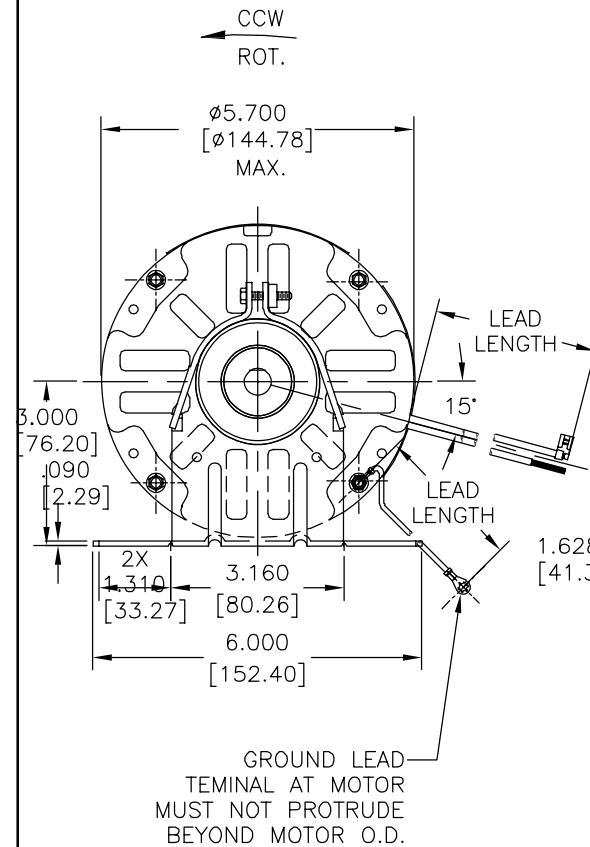
ELECTRICAL DATA:

OVERLOAD PROTECTOR: AUTOMATIC RESET (T.I. 7AM 036)

LEADS: NO. 18 GA., .06 [1.5] THK. 105°C PVC INSUL.

GROUND LEAD: NO. 18 GA., .03 [.8] THK. (GREEN) INSUL.

REV	ECO	REV BY	DATE	APPD	DATE
C	0025575	A. ARREOLA	05-01-2012	D. BALDERRAMA	05-01-2012



4X #8-32 NC-2A THD'S EXT. STUDS ON A 5.147[130.73] B.C. 90° APART.

NOTE:
1. DISTRIBUTION PART NUMBER: RA1036WB
GRAINGER PART NUMBER: 4MB17

MAIN FRAME - OLE	SEMI-ENCLOSED
END FRAME - OLE	OPEN
MAIN FRAME - LE	SEMI-ENCLOSED
END FRAME - LE	OPEN

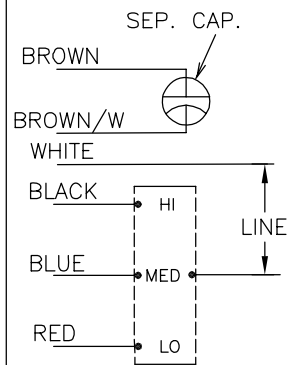
CUST. DISTRIBUTION SERVICES

SEE NOTE 1

NAMEPLATE DATA:

MODEL: F48U67A01
CUST. P/N:
HP: 1/3
ROT: CCWLE
RPM: 1075/3 SPD.
TYPE: UF
FRAME: 48Y
VOLTS: 208-230
PH: 1
AMPS: 1.9 (2.6 MAX.)
HZ: 60
INS: B
AMB: 60 °C
DUTY: AIR OVER
CAP.: 5 MFD/370V
ENCL: SEMI-ENCL.
CSA LOGO
UL LOGO
THERMALLY PROTECTED

EXTERNAL CONNECTION DIAGRAM



614131-106

GREEN (GRD)	29.0/31.0[737/787]	#10 EYELET
BROWN	35.0/37.0[889/940]	.25[6.4] FLAG
BROWN/WHITE	35.0/37.0[889/940]	.25[6.4] FLAG
WHITE	35.0/37.0[889/940]	.60[15.2] SKIN
BLACK	35.0/37.0[889/940]	.60[15.2] SKIN
BLUE	35.0/37.0[889/940]	.60[15.2] SKIN
RED	35.0/37.0[889/940]	.60[15.2] SKIN

COLOR	LENGTH	TERMINAL OR STRIP LENGTH
-------	--------	--------------------------

LEAD DATA

UL COMPONENT	CSA
FILE #	GUIDE #
E46412	PRGY2 LR43341 260-φ-0

PERFORMANCE CURVE NO.	TORQUE @1100 RPM (25°C)	APPROVED SAMPLE
C22992	30.08 OZ. FT.	EX11254

GEOMETRIC CHARACTERISTICS & SYMBOLS
 □ FLATNESS
 — STRAIGHTNESS
 < ANGLARITY
 ⊥ PERPENDICULARITY (SQUARENESS)
 // PARALLELISM
 ○ ROUNDNESS (CIRCULARITY)
 ∅ CYLINDRICITY
 △ PROFILE OF ANY SURFACE
 ∩ PROFILE OF ANY LINE
 ↗ RUNOUT
 ⊕ TRUE POSITION
 ⊙ CONCENTRICITY
 = SYMMETRY

REGAL-BELOIT CORPORATION (RBC) PROVIDES TECHNICAL ASSISTANCE TO OUR CUSTOMERS IN SEVERAL AREAS. SINCE RBC DOES NOT RECEIVE ALL DATA CONCERNING THE USE AND APPLICATION OF THE MOTOR, THE SUITABILITY OF THE MOTOR FOR THE APPLICATION MUST BE DETERMINED BY THE CUSTOMER.

DIMENSIONS WITHOUT TOLERANCES ARE FOR REFERENCE ONLY.

ASME Y14.5M 1994

DR BY: GORDON 05-19-2004
 APPD: GORDON 05-20-2004
 THIRD ANGLE PROJECTION
 EDS DATE 11-11-2011
 FORMAT REV G

CONFIDENTIAL: THIS DRAWING AND ITS INFORMATION ARE THE EXCLUSIVE AND CONFIDENTIAL PROPERTY OF REGAL-BELOIT CORPORATION AND ARE NOT TO BE DISCLOSED, DUPLICATED, DISTRIBUTED OR OTHERWISE USED WITHOUT THE WRITTEN CONSENT OF REGAL-BELOIT CORPORATION. -ALL RIGHTS RESERVED.



DESCRIPTION: MODEL-RFHP-48FR OUTLINE
 SIZE: C DWG NO: 11819-018
 SCALE: NONE SHEET: 1

4

3

2

1

4

3

2

1

INFORMACION GENERAL:

OSCILACION DE FLECHA: .001 [.03] L.T.I. LONG. DE EXTENSION POR PULGADA

JUEGO AXIAL: .010 A .063 [.25 A 1.60]

BALEROS: MANGA

POSICION DEL MONTAJE: HORIZONTAL

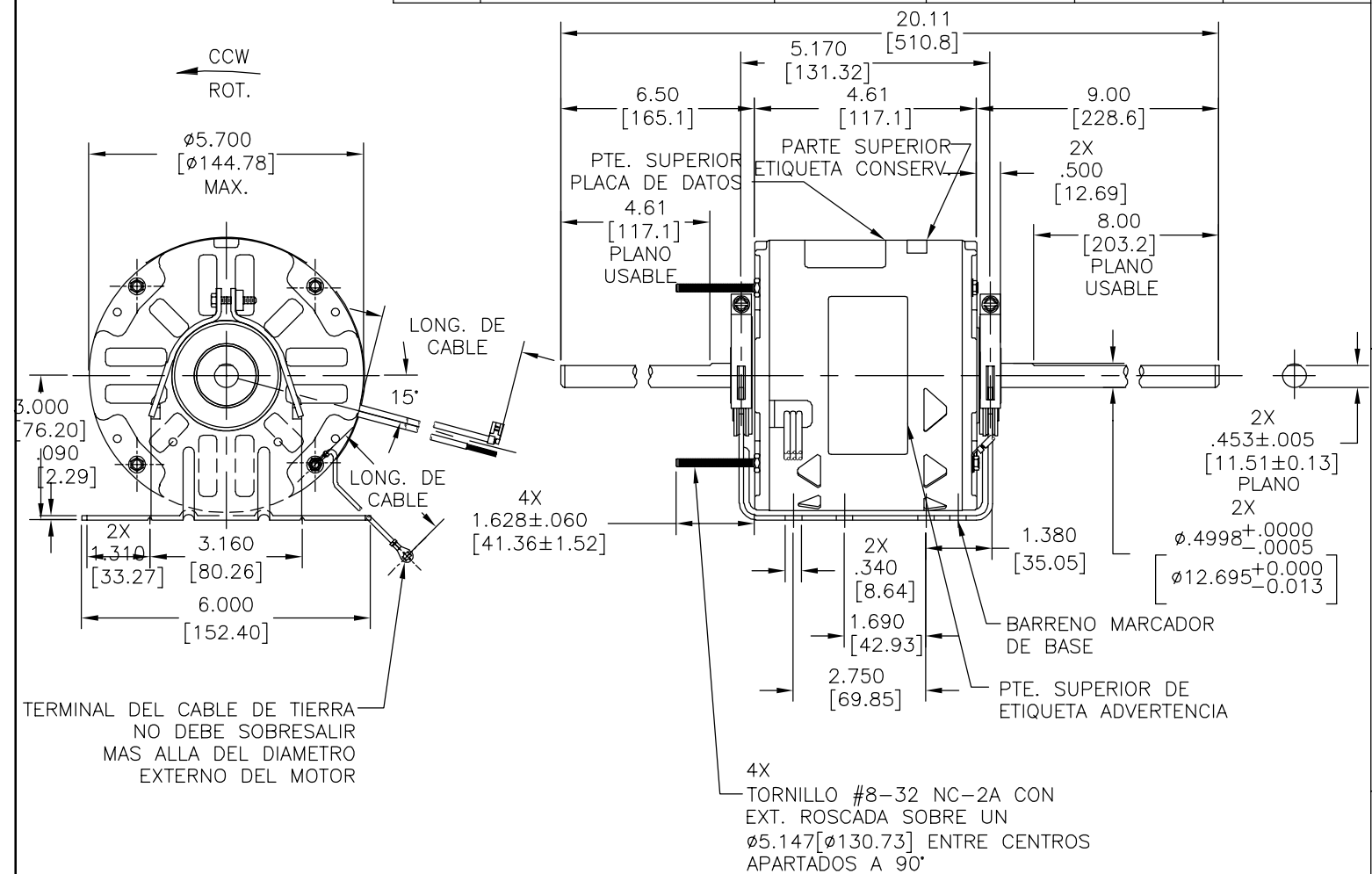
INFORMACION ELECTRICA:

SOBRECARGA DEL PROTECTOR: REINICIO AUTOMATICO (T.I. 7AM 036)

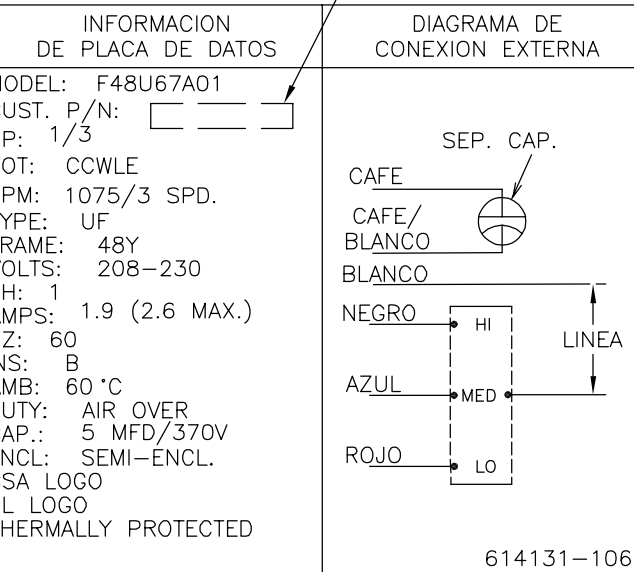
CABLES: CAL. NO. 18, .06 [1.5] ESP. 105°C PVC AISLAM.

CABLE DE TIERRA: CAL. NO. 18, .03 [.8] ESP. (VERDE) AISLAM.

REVISION:	ECO	REVISADO POR:	FECHA:	APROBADO POR:	FECHA:
C	0025575	A. ARREOLA	05-01-2012	D. BALDERRAMA	05-01-2012



VER NOTA 1



VERDE (TIERRA)	29.0/31.0[737/787]	#10 OJAL
CAFE	35.0/37.0[889/940]	.25[6.4] BANDERA
CAFE/BLANCO	35.0/37.0[889/940]	.25[6.4] BANDERA
BLANCO	35.0/37.0[889/940]	.60[15.2] DESFORRE
NEGRO	35.0/37.0[889/940]	.60[15.2] DESFORRE
AZUL	35.0/37.0[889/940]	.60[15.2] DESFORRE
ROJO	35.0/37.0[889/940]	.60[15.2] DESFORRE

NOTA:
1. NO. DE PARTE DE DISTRIBUCION: RA1036WB
NO. DE PARTE GRAINGER: 4MB17

CARCAZA PPAL.- OLE	SEMI-CERRADO
TAPA FINAL - OLE	ABIERTO
CARCAZA PPAL.- LE	SEMI-CERRADO
TAPA FINAL- LE	ABIERTO
TIPO DE MOTOR	

CLIENTE DISTRIBUTION SERVICES

COLOR	LONGITUD	TERMINAL O LONG. DE DESFORRE	INFORMACION DE CABLES			
			#ARCHIVO	GUIA #	#ARCHIVO	GUIA #
			E46412	PRGY2	LR43341	260-Ø-0

CURVA DE FUNCIONAM.	TORSION @1100 RPM (25°C)	MUESTRA APROBADA
C22992	30.08 OZ. FT.	EX11254

COMPONENTE UL		CSA	
#ARCHIVO	GUIA #	#ARCHIVO	GUIA #
E46412	PRGY2	LR43341	260-Ø-0

CARACTERISTICAS DE GEOMETRIA Y SIMBOLOS
 □ PLANICIDAD
 — RECTITUD
 < ANGULARIDAD
 ⊥ PERPENDICULARIDAD (A ESCUADRA)
 // PARALELISMO
 ○ REDONDEZ (CIRCULARIDAD)
 ∅ CILINDRICIDAD
 △ PERFIL DE CUALQUIER SUPERFICIE
 ▲ PERFIL DE CUALQUIER LINEA
 ↗ VARIACION
 ⊕ POSICION REAL
 ⊙ CONCENTRICIDAD
 = SIMETRIA
 ASME Y14.5M 1994

REGAL-BELOIT CORPORATION (RBC) PROVEE ASISTENCIA TECNICA A NUESTROS CLIENTES EN VARIAS AREAS. DESDE QUE RBC NO RECIBE TODOS LOS DATOS EN RELACION AL USO Y A LA APLICACION DEL MOTOR, LA APLICACION ADECUADA DEL MOTOR DEBE SER DETERMINADA POR EL CLIENTE.
 DIMENSIONES SIN TOLERANCIA SON DE REFERENCIA SOLAMENTE

DIBUJADO POR: GORDON 05-19-2004
 APROBADO POR: GORDON 05-20-2004
 TERCER ANGULO DE PROYECCION
 FECHA EDS: 11-11-2011
 REV. FORMATO: G
 CONFIDENCIAL: ESTE DIBUJO Y SU INFORMACION SON PROPIEDAD DE USO EXCLUSIVO Y CONFIDENCIAL DE REGAL-BELOIT CORPORATION. Y NO DEBERAN SER REVELADOS, DUPLICADOS, DISTRIBUIDOS O USARSE DE OTRA MANERA SIN EL CONSENTIMIENTO ESCRITO DE REGAL-BELOIT CORPORATION. -TODOS LOS DERECHOS RESERVADOS.

REGAL-BELOIT CORPORATION
 DESCRIPCION: MODEL-RFHP-48FR OUTLINE
 TAMAÑO: C NUMERO DE DIBUJO: 11819-018
 ESCALA: NONE HOJA: 1

4

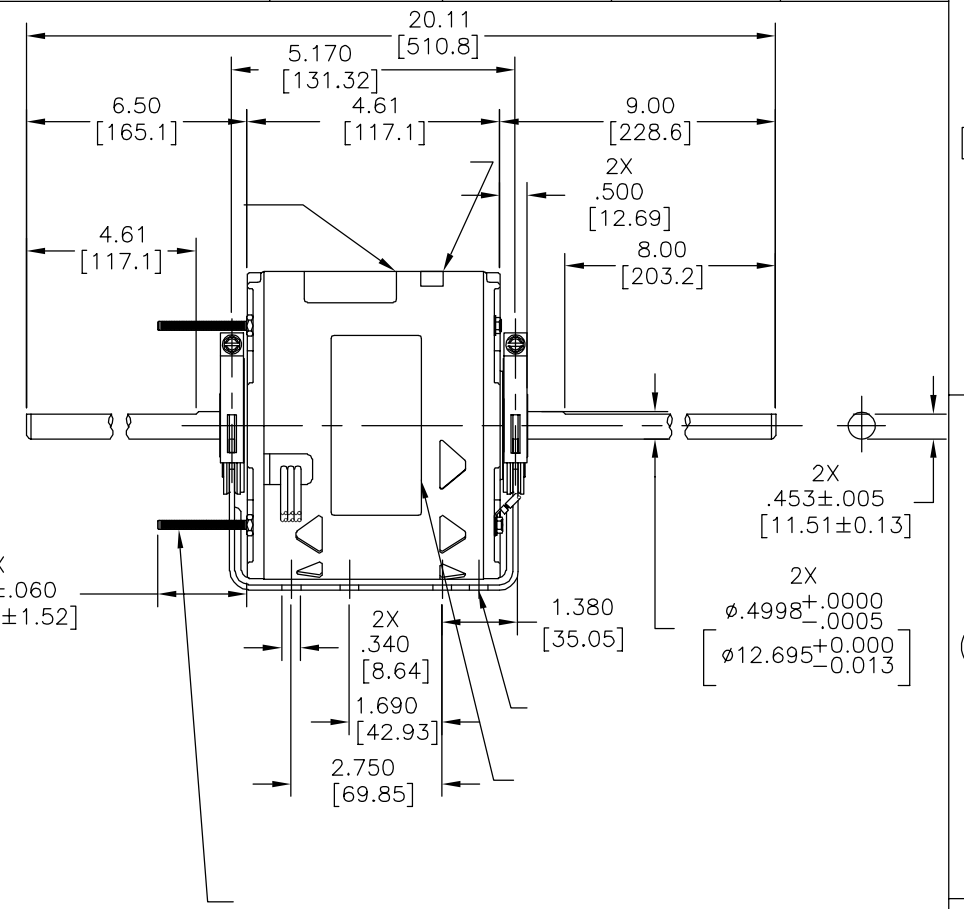
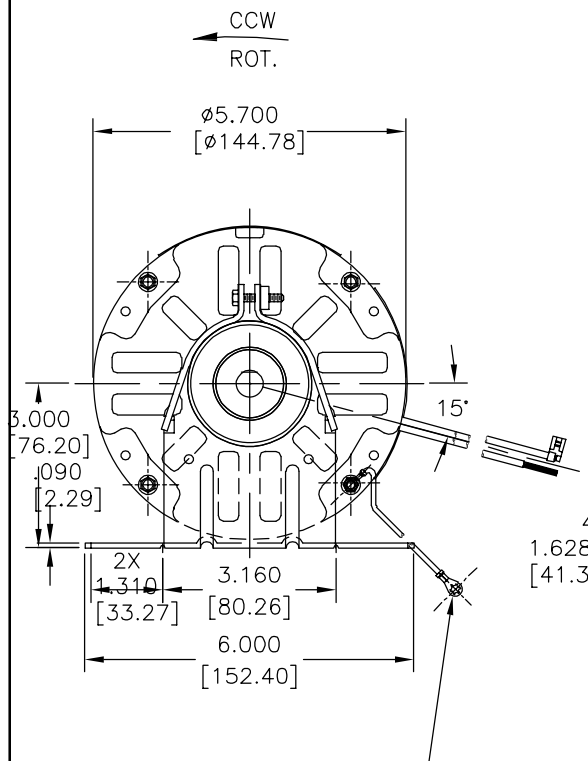
3

2

1

4 3 2 1

版本	ECO	编制	日期	批准	日期
C	0025575	A. ARREOLA	05-01-2012	D. BALDERRAMA	05-01-2012



MODEL: F48U67A01
 CUST. P/N:
 HP: 1/3
 ROT: CCWLE
 RPM: 1075/3 SPD.
 TYPE: UF
 FRAME: 48Y
 VOLTS: 208-230
 PH: 1
 AMPS: 1.9 (2.6 MAX.)
 HZ: 60
 INS: B
 AMB: 60 °C
 DUTY: AIR OVER
 CAP.: 5 MFD/370V
 ENCL: SEMI-ENCL.
 CSA LOGO
 UL LOGO
 THERMALLY PROTECTED

SEP. CAP.

HI
 MED
 LO

614131-106

	29.0/31.0[737/787]
	35.0/37.0[889/940]
	35.0/37.0[889/940]
	35.0/37.0[889/940]
	35.0/37.0[889/940]
	35.0/37.0[889/940]
	35.0/37.0[889/940]

DISTRIBUTION SERVICES

			CSA			
C22992	30.08 OZ. FT.	EX11254	E46412	PRGY2	LR43341	260-φ-0

形位公差
 □ 平面度
 — 直线度
 < 倾斜度
 ⊥ 垂直度
 // 平行度
 ○ 圆度
 ⊘ 圆柱度
 △ 面轮廓度
 ⊖ 线轮廓度
 ↗ 圆跳动
 ⊕ 位置度
 ⊙ 同轴度
 ≡ 对称度

ASME Y14.5M 1994

REGAL-BELOIT CORPORATION (RBC) 在个别领域为客户提供技术支持。鉴于RBC未收到任何涉及电机使用和应用环境的数据，电机的适用性由客户自己决定。

未注公差尺寸仅供参考。

绘图: GORDON 05-19-2004
 批准: GORDON 05-20-2004
 第三角投影

名称: MODEL-RFHP-48FR OUTLINE
 图幅: C 图号: 11819-018
 比例: NONE 页号: 1

REGAL-BELOIT CORPORATION

名称: MODEL-RFHP-48FR OUTLINE
 图幅: C 图号: 11819-018
 比例: NONE 页号: 1

4 3 2 1