

REV	ECO	REV BY	DATE	APPD	DATE
C	0025385	L.LI	04-20-2012	B.SHEN	04-20-2012

GEOMETRIC CHARACTERISTICS & SYMBOLS

- FLATNESS
- STRAIGHTNESS
- ANGULARITY
- PERPENDICULARITY (SQUARENESS)
- PARALLELISM
- ROUNDNESS (CIRCULARITY)
- CYLINDRICITY
- PROFILE OF ANY SURFACE
- PROFILE OF ANY LINE
- RUNOUT
- TRUE POSITION
- CONCENTRICITY
- SYMMETRY

ASME Y14.5M 1994

UNLESS OTHERWISE SPECIFIED
DIM. TOLERANCES ARE AS FOLLOWS:

X XX XXX XXXX
INCH $\pm .1 \pm .02 \pm .005 \pm .0005$
mm $\pm 0.5 \pm 0.13 \pm 0.013$

ANG. $\pm .50$ DEG
REMOVE BURRS & BREAK SHARP EDGES:
INCH .003-.015 mm 0.1-0.4

CORNER FILLETS TO:
INCH .020 mm 0.5
MACHINE SURFACES:
INCH 125 mm 3.2

METRIC DIMS. SHOWN IN [BRACKETS]

DR BY: SLB 05-13-09

APPD: TC 05-13-09

THIRD ANGLE PROJECTION

EDS DATE 02-22-2008
FORMAT REV G

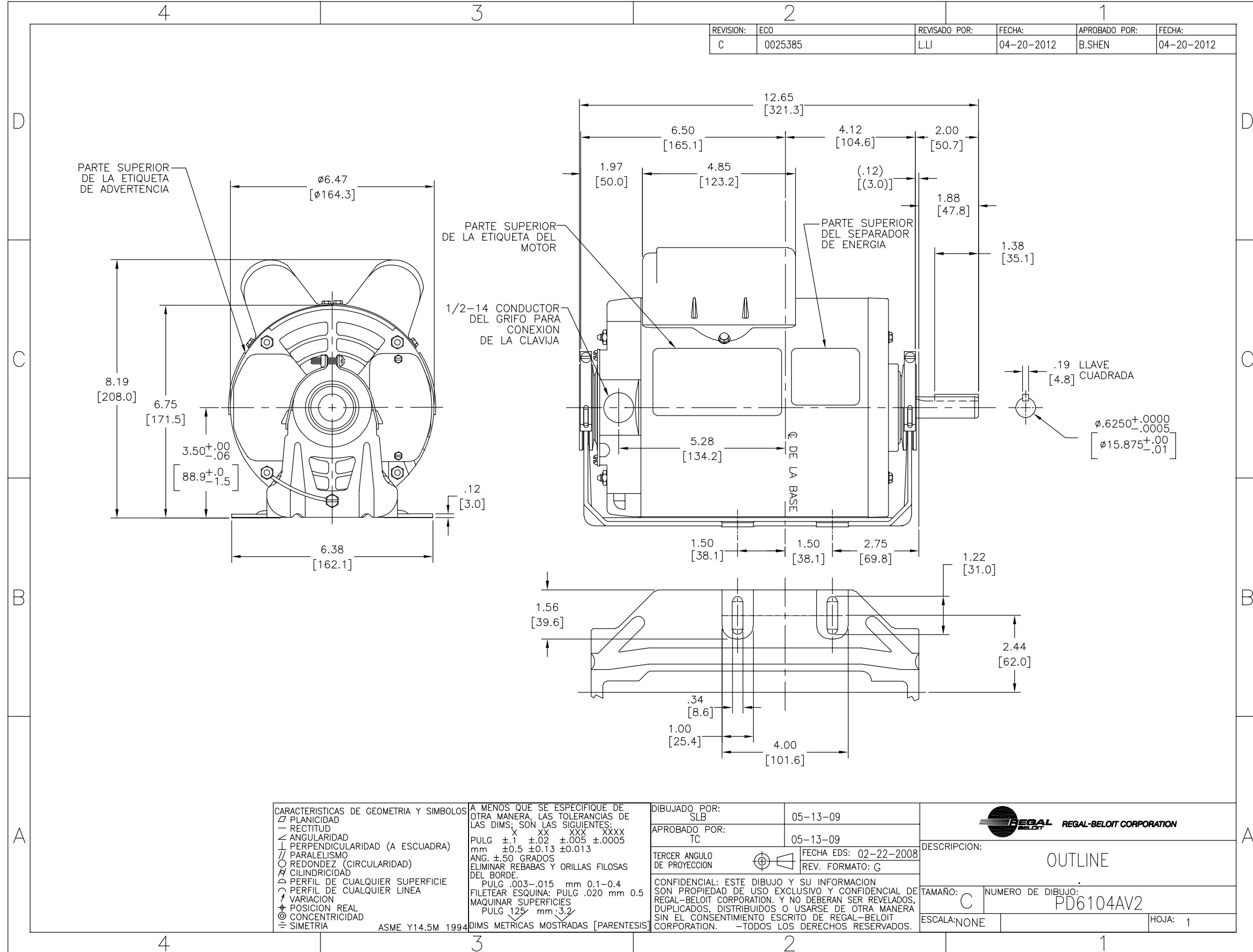
CONFIDENTIAL: THIS DRAWING AND ITS INFORMATION ARE THE EXCLUSIVE AND CONFIDENTIAL PROPERTY OF REGAL-BELOIT CORPORATION AND ARE NOT TO BE DISCLOSED, DUPLICATED, DISTRIBUTED OR OTHERWISE USED WITHOUT THE WRITTEN CONSENT OF REGAL-BELOIT CORPORATION. -ALL RIGHTS RESERVED.

REGAL-BELOIT CORPORATION

DESCRIPTION: **OUTLINE**

SIZE: C DWG NO: PD6104AV2

SCALE: NONE SHEET: 1



REVISION:	ECO	REVISADO POR:	FECHA:	APROBADO POR:	FECHA:
C	0025385	L.LI	04-20-2012	B.SHEN	04-20-2012

CARACTERISTICAS DE GEOMETRIA Y SIMBOLOS

- PLANICIDAD
- RECTITUD
- ANGULARIDAD
- PERPENDICULARIDAD (A ESCUADRA)
- PARALELISMO
- REDONDEZ (CIRCULARIDAD)
- CILINDRICIDAD
- PERFIL DE CUALQUIER SUPERFICIE
- PERFIL DE CUALQUIER LINEA
- VARIACION
- POSICION REAL
- CONCENTRICIDAD
- SIMETRIA

ASME Y14.5M 1994

A MENOS QUE SE ESPECIFIQUE DE OTRA MANERA, LAS TOLERANCIAS DE LAS DIMS; SON LAS SIGUIENTES:

PULG ±.1 ±.02 ±.005 ±.0005
 mm ±0.5 ±0.13 ±0.013

ANG. ±.50 GRADOS

ELIMINAR REBABAS Y ORILLAS FILOSAS DEL BORDE.

PULG .003-.015 mm 0.1-0.4

FILETEAR ESQUINA: PULG .020 mm 0.5

MAQUINAR SUPERFICIES

PULG 125 mm 3.2

DIMS METRICAS MOSTRADAS [PARENTESIS]

DIBUJADO POR: SLB 05-13-09

APROBADO POR: TC 05-13-09

TERCER ANGULO DE PROYECCION

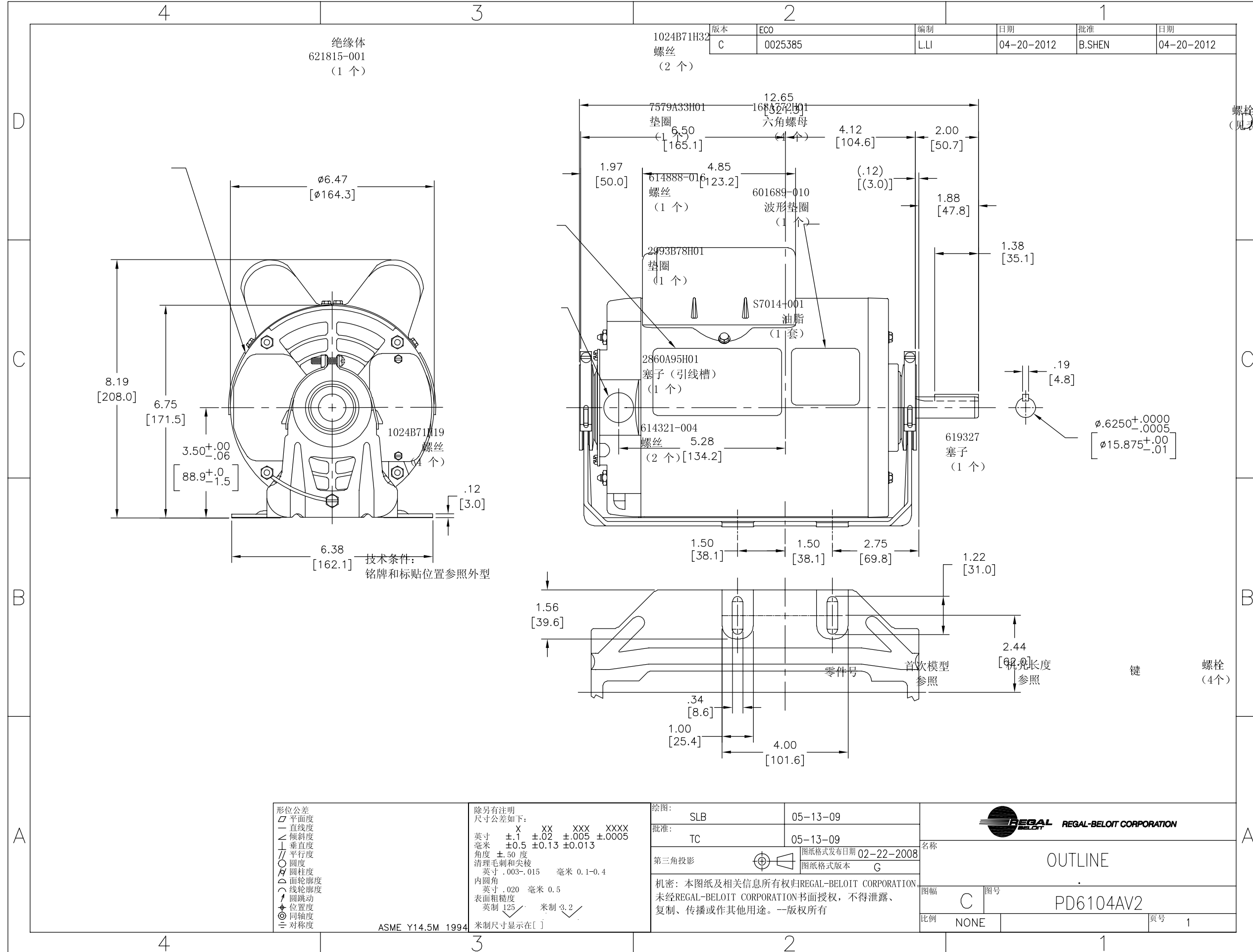
CONFIDENCIAL: ESTE DIBUJO Y SU INFORMACION SON PROPIEDAD DE USO EXCLUSIVO Y CONFIDENCIAL DE REGAL-BELOIT CORPORATION. Y NO DEBERAN SER REVELADOS, DUPLICADOS, DISTRIBUIDOS O USARSE DE OTRA MANERA SIN EL CONSENTIMIENTO ESCRITO DE REGAL-BELOIT CORPORATION. -TODOS LOS DERECHOS RESERVADOS.

REGAL-BELOIT CORPORATION

DESCRIPCION: **OUTLINE**

TAMAÑO: C NUMERO DE DIBUJO: PD6104AV2

ESCALA: NONE HOJA: 1



形位公差	除另有注明
— 平面度	尺寸公差如下:
— 直线度	英寸 X XX XXX XXXX
— 倾斜度	英寸 ±.1 ±.02 ±.005 ±.0005
— 垂直度	毫米 ±0.5 ±0.13 ±0.013
— 平行度	角度 ±.50 度
— 圆柱度	清理毛刺和尖棱
— 圆锥度	英寸 .003-.015 毫米 0.1-0.4
— 面轮廓度	内圆角
— 线轮廓度	英寸 .020 毫米 0.5
— 圆跳动	表面粗糙度
— 位置度	英制 125 米制 3.2
— 同轴度	米制尺寸显示在 []
— 对称度	

绘图:	SLB	05-13-09
批准:	TC	05-13-09
第三角投影		
图纸格式发布日期	02-22-2008	
图纸格式版本	G	

名称: OUTLINE

图幅: C 图号: PD6104AV2

比例: NONE 页号: 1

机密: 本图纸及相关信息所有权归REGAL-BELOIT CORPORATION. 未经REGAL-BELOIT CORPORATION书面授权, 不得泄露、复制、传播或作其他用途。一版权所有

名称: OUTLINE	
图幅: C	图号: PD6104AV2
比例: NONE	页号: 1

螺栓 (见表)

键 (见表)

601963 键挡环 (1个)

601683 键挡环 (1个)

螺栓 (4个)

电容罩 (1个)