

4

3

2

1

REV	ECO	REV BY	DATE	APPD	DATE
D	0025564	J.M.RAMIREZ	04-25-2012	R.RASCON	04-25-2012

GENERAL INFORMATION:

SHAFT RUNOUT: .001 [.03] T.I.R. PER INCH LENGTH OF EXTENSION

BEARINGS: BALL

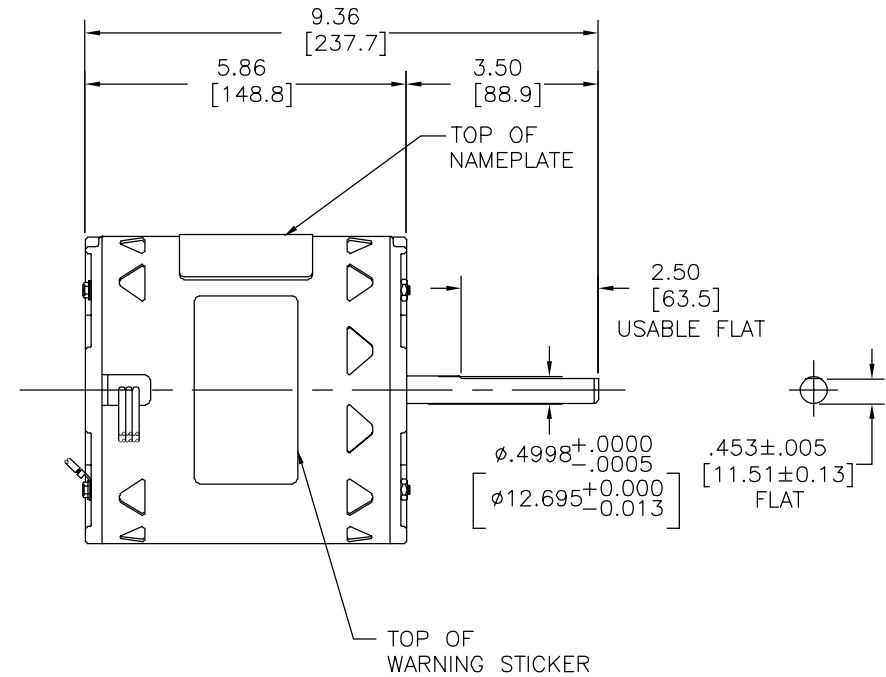
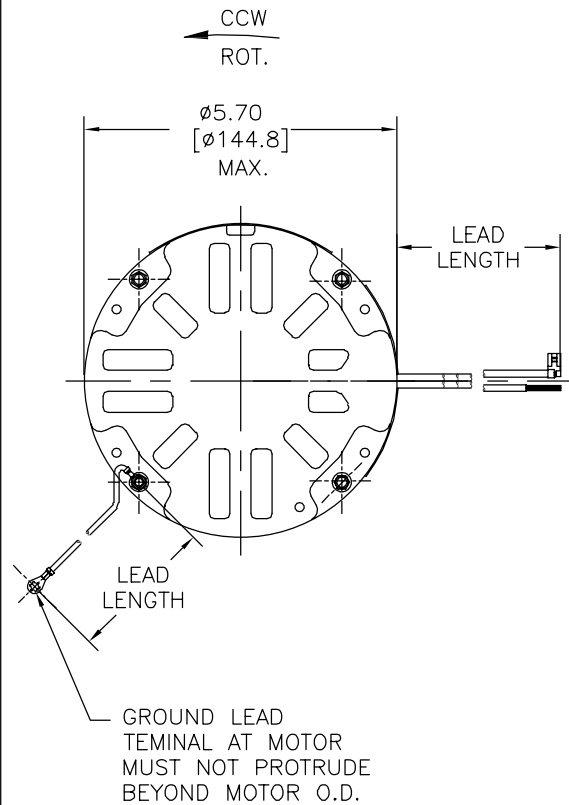
MOUNTING POSITION: HORIZONTAL

ELECTRICAL DATA:

OVERLOAD PROTECTOR: AUTOMATIC RESET (T.I. 2AM7BUH0500)

LEADS: NO. 18 GA., .06 [1.5] THK. PVC 105°C INSUL.

GROUND LEAD: NO. 18 GA., .03 [.8] THK. (GREEN) INSUL.

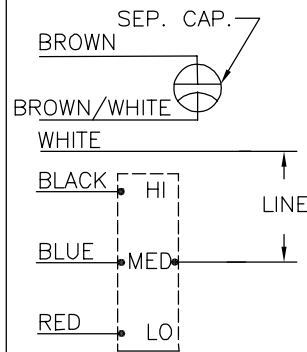


SEE NOTE 1

NAMEPLATE DATA:

EXTERNAL CONNECTION DIAGRAM

MODEL: F48V25A01
 CUST. P/N:
 HP: 1
 ROT: CCWLE
 RPM: 1075/ 3 SPD.
 TYPE: UF
 FRAME: 48Y
 VOLTS: 115
 PH: 1
 AMPS: 12.9
 HZ: 60
 INS: B
 AMB: 40 °C
 DUTY: AIR OVER
 CAP.: 15 MFD/440 V
 ENCL: OPEN
 CSA LOGO
 UL LOGO
 THERMALLY PROTECTED



614131-106

GREEN (GRD)	13.0/15.0[330/381]	#10 EYELET
BROWN	29.0/31.0[737/787]	.25[6.4] FEMALE SPADE
BROWN/WHITE	29.0/31.0[737/787]	.25[6.4] FEMALE SPADE
WHITE	29.0/31.0[737/787]	.25[6.4] FEMALE SPADE
BLACK	29.0/31.0[737/787]	.25[6.4] FEMALE SPADE
BLUE	29.0/31.0[737/787]	.25[6.4] FEMALE SPADE
RED	29.0/31.0[737/787]	.25[6.4] FEMALE SPADE

NOTES:
 1. DISTRIBUTION PART NUMBER: OYK1106
 GRAINGER PART NUMBER: 4UY98

MAIN FRAME - OLE	OPEN
END FRAME - OLE	OPEN
MAIN FRAME - LE	OPEN
END FRAME - LE	OPEN

CUST.	GRAINGER
-------	----------

PERFORMANCE CURVE NO.	TORQUE @1075 RPM (25°C)	APPROVED SAMPLE
C32099	90.3 OZ. FT.	0442630A

UL COMPONENT		CSA	
FILE	GUIDE	FILE	GUIDE
E46412	PRGY2	LR43341	4211-01

COLOR	LENGTH	TERMINAL OR STRIP LENGTH
-------	--------	--------------------------

ENCLOSURE

GEOMETRIC CHARACTERISTICS & SYMBOLS
 ▮ FLATNESS
 — STRAIGHTNESS
 ∠ ANGULARITY
 ⊥ PERPENDICULARITY (SQUARENESS)
 // PARALLELISM
 ○ ROUNDNESS (CIRCULARITY)
 ∅ CYLINDRICITY
 △ PROFILE OF ANY SURFACE
 ∩ PROFILE OF ANY LINE
 ↗ RUNOUT
 ⊕ TRUE POSITION
 ⊙ CONCENTRICITY
 = SYMMETRY
 ASME Y14.5M 1994

REGAL-BELOIT CORPORATION (RBC) PROVIDES TECHNICAL ASSISTANCE TO OUR CUSTOMERS IN SEVERAL AREAS. SINCE RBC DOES NOT RECEIVE ALL DATA CONCERNING THE USE AND APPLICATION OF THE MOTOR, THE SUITABILITY OF THE MOTOR FOR THE APPLICATION MUST BE DETERMINED BY THE CUSTOMER.

DIMENSIONS WITHOUT TOLERANCES ARE FOR REFERENCE ONLY.

DR BY:	D.M.JONES	09-02-2004
APPD:	B.SHA	09-07-2004
THIRD ANGLE PROJECTION		EDS DATE 11-11-2011 FORMAT REV G

CONFIDENTIAL: THIS DRAWING AND ITS INFORMATION ARE THE EXCLUSIVE AND CONFIDENTIAL PROPERTY OF REGAL-BELOIT CORPORATION AND ARE NOT TO BE DISCLOSED, DUPLICATED, DISTRIBUTED OR OTHERWISE USED WITHOUT THE WRITTEN CONSENT OF REGAL-BELOIT CORPORATION. -ALL RIGHTS RESERVED.



DESCRIPTION	
MODEL-RFHP-48FR OUTLINE	
SIZE	DWG NO
C	12015-045
SCALE	SHEET
NONE	1

4

3

2

1

4

3

2

1

REVISION:	ECO	REVISADO POR:	FECHA:	APROBADO POR:	FECHA:
D	0025564	J.M.RAMIREZ	04-25-2012	R.RASCON	04-25-2012

INFORMACION GENERAL:

OSCILACION DE FLECHA: .001 [.03] L.T.I. LONG. DE EXTENSION POR PULGADA

BALEROS: BALINES

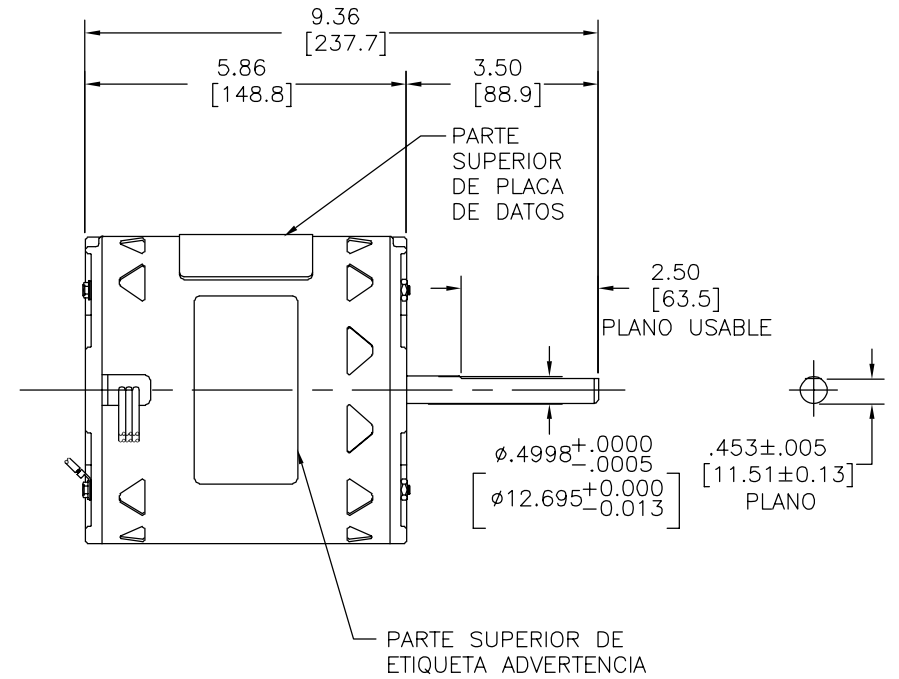
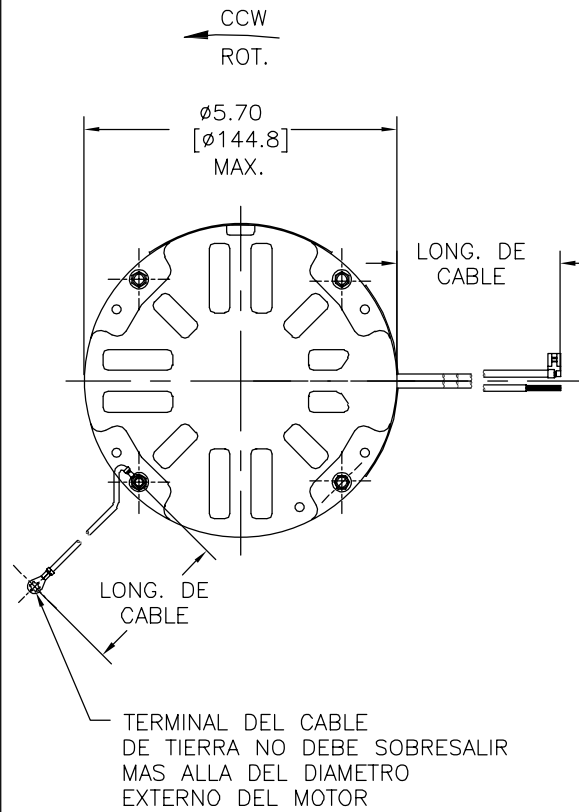
POSICION DEL MONTAJE: HORIZONTAL

INFORMACION ELECTRICA:

SOBRECARGA DEL PROTECTOR: REINICIO AUTOMATICO (T.I. 2AM7BUH0500)

CABLES: CAL. NO. 18, .06 [1.5] ESP. PVC 105°C AISLAM.

CABLE DE TIERRA: CAL. NO. 18, .03 [.8] ESP. (VERDE) AISLAM.



VER NOTA 1

INFORMACION DE PLACA DE DATOS	DIAGRAMA DE CONEXION EXTERNA
MODEL: F48V25A01 CUST. P/N: <input type="text"/> HP: 1 ROT: CCWLE RPM: 1075/ 3 SPD. TYPE: UF FRAME: 48Y VOLTS: 115 PH: 1 AMPS: 12.9 HZ: 60 INS: B AMB: 40 °C DUTY: AIR OVER CAP.: 15 MFD/440 V ENCL: OPEN CSA LOGO UL LOGO THERMALLY PROTECTED	
614131-106	

COLOR	LONGITUD	TERMINAL O LONG. DE DESFORRE
VERDE (TIERRA)	13.0/15.0[330/381]	#10 OJAL
CAFE	29.0/31.0[737/787]	.25[6.4] TERMINAL HEMBRA TIPO ESPADA
CAFE/BLANCO	29.0/31.0[737/787]	.25[6.4] TERMINAL HEMBRA TIPO ESPADA
BLANCO	29.0/31.0[737/787]	.25[6.4] TERMINAL HEMBRA TIPO ESPADA
NEGRO	29.0/31.0[737/787]	.25[6.4] TERMINAL HEMBRA TIPO ESPADA
AZUL	29.0/31.0[737/787]	.25[6.4] TERMINAL HEMBRA TIPO ESPADA
ROJO	29.0/31.0[737/787]	.25[6.4] TERMINAL HEMBRA TIPO ESPADA

NOTAS:
 1. NO. DE PARTE DE DISTRIBUCION: OYK1106
 NO. DE PARTE GRAINGER: 4UY98

CARCAZA PPAL.- OLE	ABIERTO
TAPA FINAL - OLE	ABIERTO
CARCAZA PPAL.- LE	ABIERTO
TAPA FINAL- LE	ABIERTO

CLIENTE	GRAINGER
---------	----------

CURVAS DE TORSION @ 1075 RPM (25°C)	MUESTRA APROBADA
C32099	90.3 OZ. FT. 0442630A

COMPONENTE UL		CSA	
#ARCHIVO	GUIA #	#ARCHIVO	GUIA #
E46412	PRGY2	LR43341	4211-01

INFORMACION DE CABLES

TIPO DE MOTOR

CARACTERISTICAS DE GEOMETRIA Y SIMBOLOS
 □ PLANICIDAD
 — RECTITUD
 < ANGULARIDAD
 ⊥ PERPENDICULARIDAD (A ESCUADRA)
 // PARALELISMO
 ○ REDONDEZ (CIRCULARIDAD)
 ∅ CILINDRICIDAD
 △ PERFIL DE CUALQUIER SUPERFICIE
 ∩ PERFIL DE CUALQUIER LINEA
 ↗ VARIACION
 ⊕ POSICION REAL
 ⊙ CONCENTRICIDAD
 = SIMETRIA
 ASME Y14.5M 1994

REGAL-BELOIT CORPORATION (RBC) PROVEE ASISTENCIA TECNICA A NUESTROS CLIENTES EN VARIAS AREAS. DESDE QUE RBC NO RECIBE TODOS LOS DATOS EN RELACION AL USO Y A LA APLICACION DEL MOTOR, LA APLICACION ADECUADA DEL MOTOR DEBE SER DETERMINADA POR EL CLIENTE.
 DIMENSIONES SIN TOLERANCIA SON DE REFERENCIA SOLAMENTE

DIBUJADO POR: D.M.JONES 09-02-2004
 APROBADO POR: B.SHA 09-07-2004
 TERCER ANGULO DE PROYECCION
 FECHA EDS: 11-11-2011
 REV. FORMATO: G
 CONFIDENCIAL: ESTE DIBUJO Y SU INFORMACION SON PROPIEDAD DE USO EXCLUSIVO Y CONFIDENCIAL DE REGAL-BELOIT CORPORATION. Y NO DEBERAN SER REVELADOS, DUPLICADOS, DISTRIBUIDOS O USARSE DE OTRA MANERA SIN EL CONSENTIMIENTO ESCRITO DE REGAL-BELOIT CORPORATION. -TODOS LOS DERECHOS RESERVADOS.

REGAL-BELOIT CORPORATION

DESCRIPCION: **MODEL-RFHP-48FR OUTLINE**

TAMAÑO: C NUMERO DE DIBUJO: 12015-045

ESCALA: NONE HOJA: 1

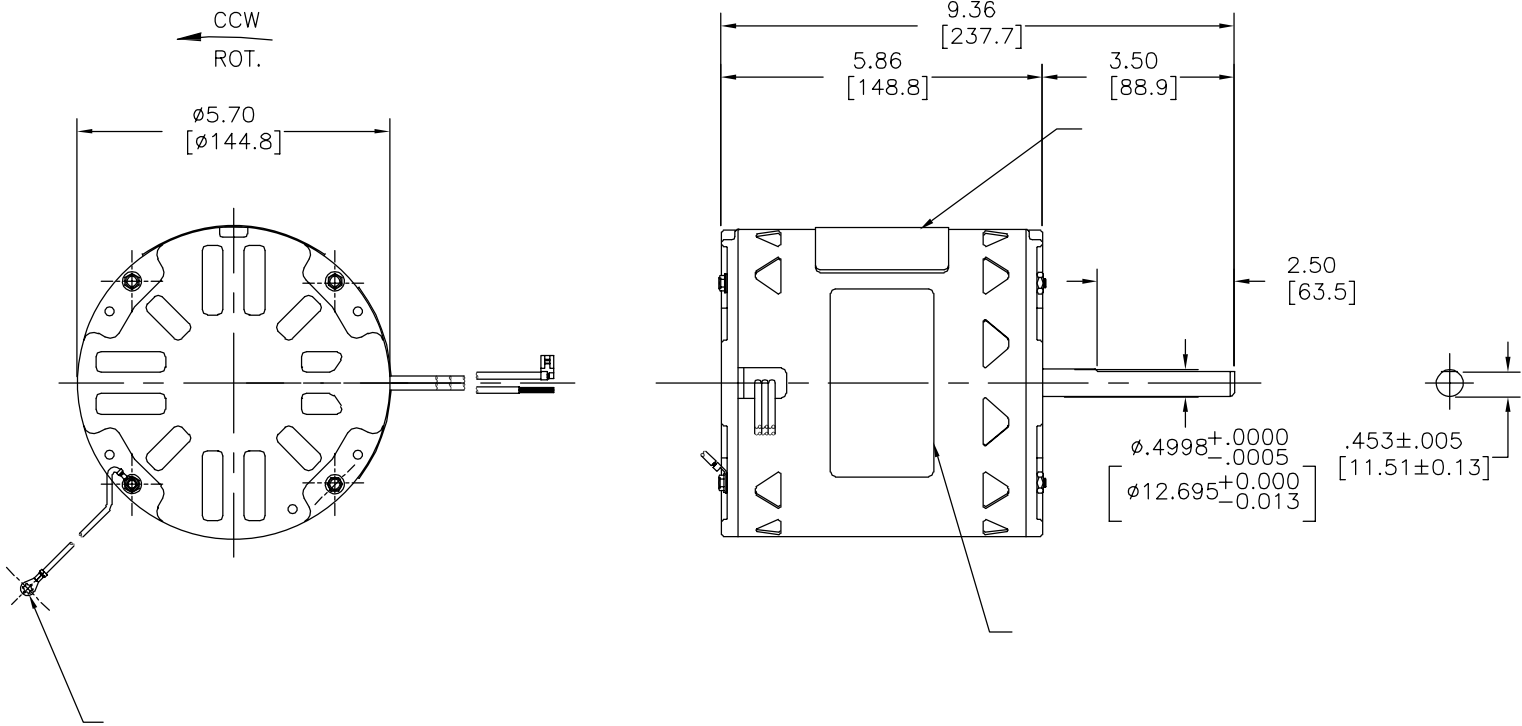
4

3

2

1

版本	ECO	编制	日期	批准	日期
D	0025564	J.M.RAMIREZ	04-25-2012	R.RASCON	04-25-2012



MODEL: F48V25A01
 CUST. P/N:
 HP: 1
 ROT: CCWLE
 RPM: 1075/ 3 SPD.
 TYPE: UF
 FRAME: 48Y
 VOLTS: 115
 PH: 1
 AMPS: 12.9
 HZ: 60
 INS: B
 AMB: 40 °C
 DUTY: AIR OVER
 CAP.: 15 MFD/440 V
 ENCL: OPEN
 CSA LOGO
 UL LOGO
 THERMALLY PROTECTED

SEP. CAP.

HI
 MED
 LO

614131-106

	13.0/15.0[330/381]	
	29.0/31.0[737/787]	
	29.0/31.0[737/787]	
	29.0/31.0[737/787]	
	29.0/31.0[737/787]	
	29.0/31.0[737/787]	
	29.0/31.0[737/787]	
	29.0/31.0[737/787]	

GRAINGER

			CSA			
C32099	90.3 OZ. FT.	0442630A	E46412	PRGY2	LR43341	4211-01

形位公差
 □ 平面度
 — 直线度
 < 倾斜度
 ⊥ 垂直度
 // 平行度
 ○ 圆度
 ⊘ 圆柱度
 △ 面轮廓度
 ⊖ 线轮廓度
 ↗ 圆跳动
 ⊕ 位置度
 ⊙ 同轴度
 ≡ 对称度

ASME Y14.5M 1994

REGAL-BELOIT CORPORATION (RBC) 在个别领域为客户提供技术支持。鉴于RBC未收到任何涉及电机使用和应用环境的数据，电机的适用性由客户自己决定。

未注公差尺寸仅供参考。

绘图: D.M.JONES 09-02-2004
 批准: B.SHA 09-07-2004
 第三角投影 图纸格式发布日期 11-11-2011
 图纸格式版本 G
 机密: 本图纸及相关信息所有权归REGAL-BELOIT CORPORATION。未经REGAL-BELOIT CORPORATION书面授权，不得泄露、复制或传播作其他用途。一版权所有

REGAL-BELOIT CORPORATION

名称: MODEL-RFHP-48FR OUTLINE
 图幅: C 图号: 12015-045
 比例: NONE 页号: 1